


Центробежные насосы Поверхностные насосы	Центробежные электронасосы из нержавеющей стали AISI 304 с одинарным рабочим колесом	CD*	2
	Центробежные электронасосы из нержавеющей стали AISI 304 и AISI 316 с одинарным рабочим колесом	CDX(L)*	10
	Центробежные электронасосы из нержавеющей стали AISI 304 и AISI 316 с двойным рабочим колесом	2CDX(L)*	18
	Центробежные электронасосы из нержавеющей стали AISI 304 с открытым рабочим колесом	DWO	24
	Центробежные электронасосы из нержавеющей стали AISI 304 с закрытым рабочим колесом	DWC	28
	Центробежные электронасосы с двойным рабочим колесом из чугуна	CDA*	33
<hr/>			
Многоступенчатые насосы	Многоступенчатые горизонтальные центробежные электронасосы из нержавеющей стали AISI 304	MATRIX*	37
	Многоступенчатые вертикальные электронасосы из чугуна и нержавеющей стали AISI 304 и AISI 316	EVMS* 	46
<hr/>			
Моноблочные насосы	Центробежные электронасосы, стандартизованные по EN 733 (ранее — DIN 24255)	3* - 3L SERIES	47
	Стандартизованные и моноблочные центробежные электронасосы, соответствующие EN 733 (ранее — DIN 24255)	3D*	134
	Моноблочные центробежные насосы из чугуна, соответствующие EN 733	MD* - MMD	196
	Моноблочные центробежные насосы из чугуна, соответствующие EN 733	ENR	217
<hr/>			
Блоки управления и аксессуары	БЛОКИ УПРАВЛЕНИЯ	EP (SD)	219
		1EPBH	221
		SP	223
	АКСЕССУАРЫ	E-drive	224
		Presscomfort	225
		E-power	226

ЦЕНТРОБЕЖНЫЕ ЭЛЕКТРОНАСОСЫ ИЗ НЕРЖАВЕЮЩЕЙ СТАЛИ AISI 304 С ОДИНАРНЫМ РАБОЧИМ КОЛЕСОМ



Центробежные электронасосы из нержавеющей стали AISI 304 с одинарным рабочим колесом.

ПРИМЕНЕНИЕ

- Повышение давления
- Садовое орошение
- Системы мойки
- Водоочистка
- Градирни
- Перекачивание чистой воды общего назначения

ТЕХНИЧЕСКИЕ ОСОБЕННОСТИ

- Прочная конструкция рамы гидравлической части
- Небольшие размеры

ТЕХНИЧЕСКИЕ ДАННЫЕ НАСОСА

- Максимальное рабочее давление: 8 бар
 - Максимальная температура жидкости
 - 5 ÷ +60 °C для моделей CD, CDE, Q1AEGG, VAEGG, U3U3EGG, Q1U3EGG и U3CEGG 70/05-70/07-90/10
 - 5 ÷ +90 °C для остального ряда CD
 - 5 ÷ +110 °C для исполнения H, HS, HW, HSW
 - 5 ÷ +120 °C для остального ряда CDE и для исполнений Q1AEGG, VAEGG, U3U3EGG, Q1U3EGG и U3CEGG
 - Входное соединение G1½ для CD 200, G1¼ для остального ряда
 - Выходное соединение G1
 - MEI > 0,4
- Более подробные сведения см. в нашем листе технических данных на сайте www.ebara-europe.ru

ТЕХНИЧЕСКИЕ ДАННЫЕ ДВИГАТЕЛЯ

- Высокоэффективные двигатели класса IE2 от 0,75 до 5,5 кВт
- Двигатели класса IE3 от 0,75 кВт
- Асинхронный закрытый 2-полюсный двигатель с внутренней вентиляцией
- Класс изоляции F
- Класс защиты IP55
- Однофазное напряжение 230 В ±10 % 50 Гц, трехфазное напряжение 230/400 В ±10 % 50 Гц
- Конденсатор и тепловая защита с автоматическим перезапуском встроены в однофазный двигатель
- Для трехфазного исполнения тепловая защита должна быть предусмотрена потребителем

МАТЕРИАЛЫ

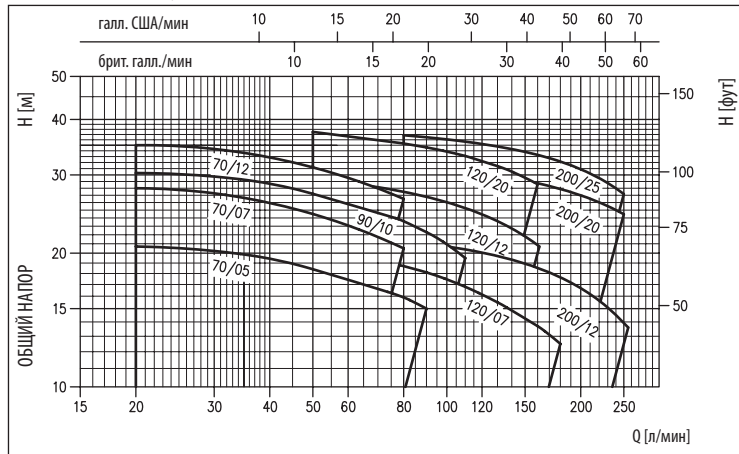
- Корпус насоса, рабочее колесо, диффузор, диск уплотнения, основание, корпус двигателя и крышка вентилятора из EN 1.4301 (AISI 304)
- Торцевое уплотнение:
 - Керамика/графит/NBR (стандарт)
 - Специальные исполнения: см. стр. 8
- Вал из AISI 303 (часть, контактирующая с жидкостью)

АКСЕССУАРЫ (по заказу)

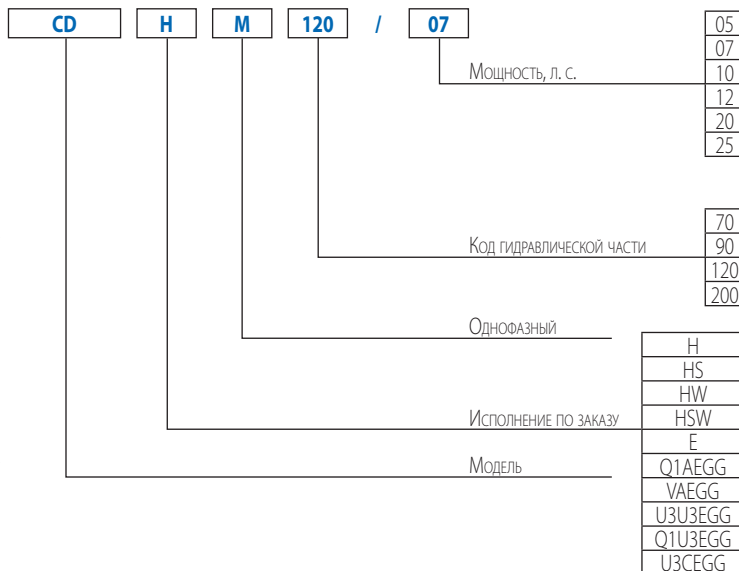
- Блоки управления
- Бачки
- Поплавковые реле
- Реле давления
- Presscomfort — регулятор давления
- E-power — система управления с частотным преобразователем
- E-drive — система управления с частотным преобразователем

ДИАПАЗОН ЭКСПЛУАТАЦИОННЫХ ХАРАКТЕРИСТИК

(согласно ISO 9906, Приложение A)



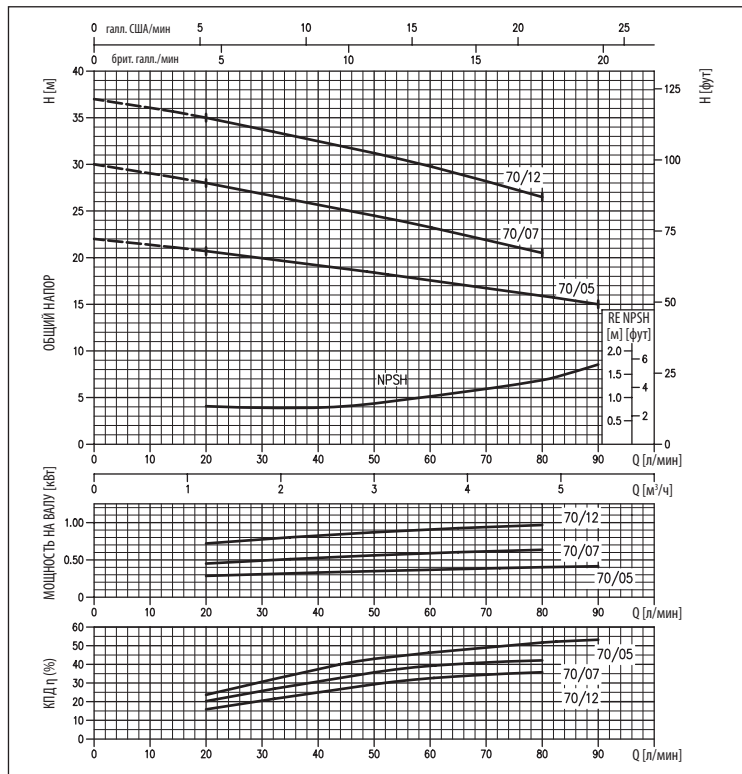
КОДИРОВКА



ЦЕНТРОБЕЖНЫЕ ЭЛЕКТРОНАСОСЫ ИЗ НЕРЖАВЕЮЩЕЙ СТАЛИ AISI 304 С ОДИНАРНЫМ РАБОЧИМ КОЛЕСОМ

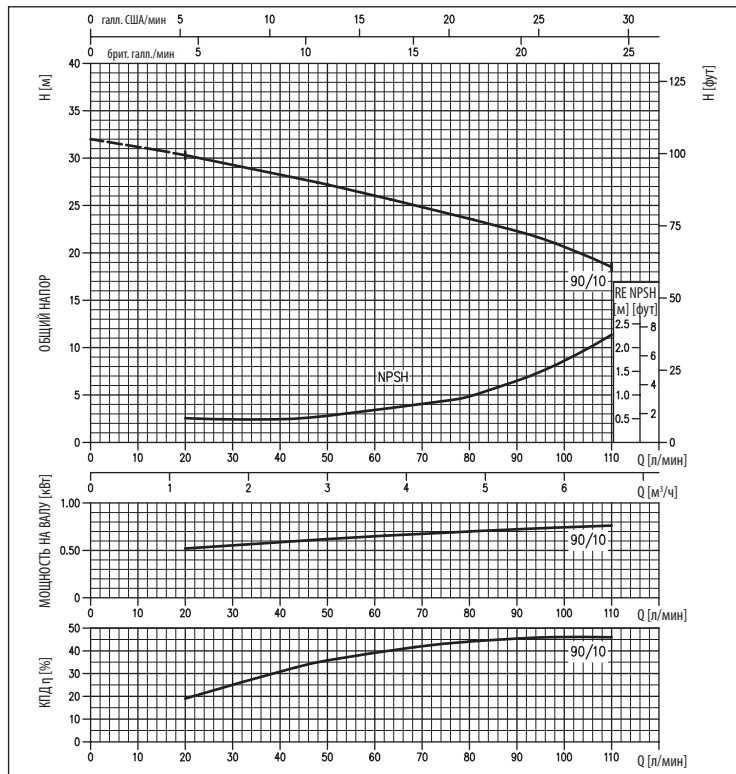
КРИВЫЕ ЭКСПЛУАТАЦИОННЫХ ХАРАКТЕРИСТИК CD 70

(согласно ISO 9906, Приложение A)



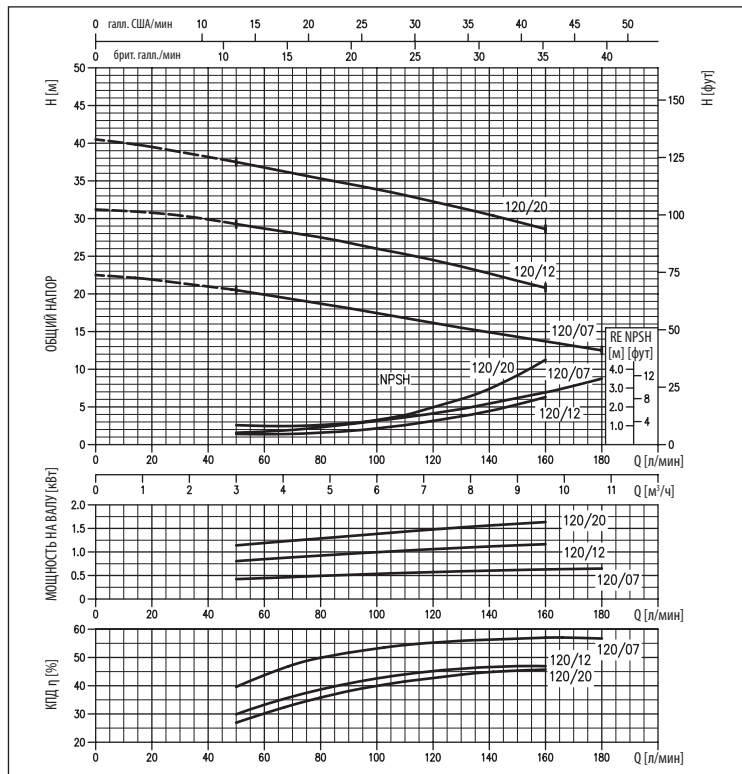
КРИВЫЕ ЭКСПЛУАТАЦИОННЫХ ХАРАКТЕРИСТИК CD 90

(согласно ISO 9906, Приложение A)



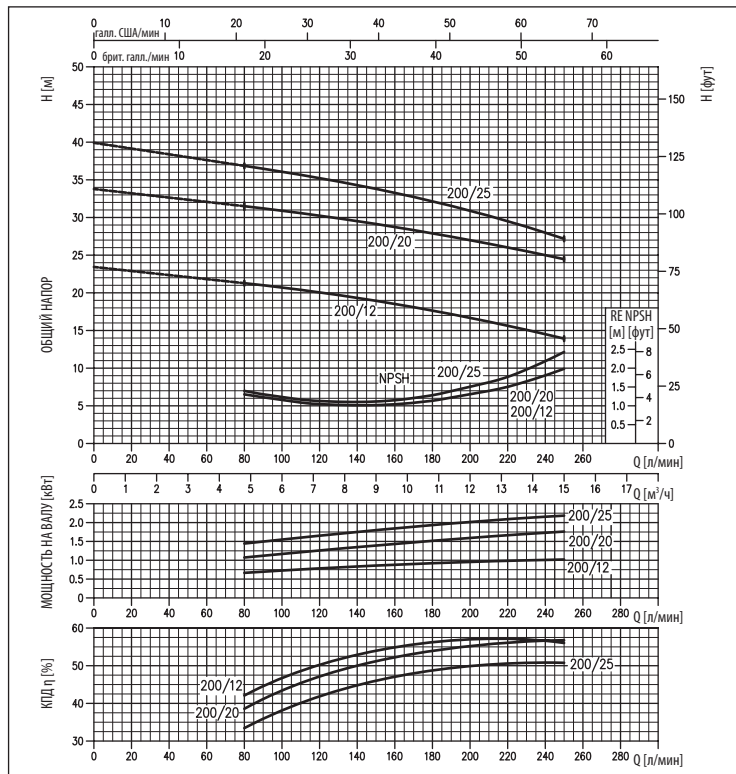
КРИВЫЕ ЭКСПЛУАТАЦИОННЫХ ХАРАКТЕРИСТИК CD 120

(согласно ISO 9906, Приложение A)



КРИВЫЕ ЭКСПЛУАТАЦИОННЫХ ХАРАКТЕРИСТИК CD 200

(согласно ISO 9906, Приложение A)



ЦЕНТРОБЕЖНЫЕ ЭЛЕКТРОНАСОСЫ ИЗ НЕРЖАВЕЮЩЕЙ СТАЛИ AISI 304 С ОДИНАРНЫМ РАБОЧИМ КОЛЕСОМ

ТАБЛИЦА ЭКСПЛУАТАЦИОННЫХ ХАРАКТЕРИСТИК

Однофазный 230 В	Трехфазный 230/400 В	P ₂		Q = производительность																			
		[л. с.]	[кВт]	л/мин	20	50	80	90	110	130	160	180	210	250									
				м ³ /ч	1,2	3	4,8	5,4	6,6	7,8	9,6	10,8	12,6	15									
				H — общий напор [м]																			
CDM 70/05	CD 70/05	0,5	0,37	20,7	18,4	15,9	15,0	-	-	-	-	-	-	-	-	-	-	-	-	-	-	-	-
CDM 70/07	CD 70/07	0,8	0,55	28,0	24,5	20,5	-	-	-	-	-	-	-	-	-	-	-	-	-	-	-	-	-
CDM 70/12	CD 70/12	1,2	0,9	35,0	31,2	26,5	-	-	-	-	-	-	-	-	-	-	-	-	-	-	-	-	-
CDM 90/10	CD 90/10	1	0,75	30,3	27,2	23,6	22,3	19,5	-	-	-	-	-	-	-	-	-	-	-	-	-	-	-
CDM 120/07	CD 120/07	0,8	0,55	-	20,5	18,7	18,1	16,8	15,5	13,7	12,5	-	-	-	-	-	-	-	-	-	-	-	-
CDM 120/12	CD 120/12	1,2	0,9	-	29,3	27,5	26,8	25,2	23,6	21,0	-	-	-	-	-	-	-	-	-	-	-	-	-
CDM 120/20	CD 120/20	2	1,5	-	37,5	35,3	34,6	33,1	31,4	28,6	-	-	-	-	-	-	-	-	-	-	-	-	-
CDM 200/12	CD 200/12	1,2	0,9	-	-	21,3	21,0	20,4	19,7	18,5	17,6	16,0	14,0	-	-	-	-	-	-	-	-	-	-
CDM 200/20	CD 200/20	2	1,5	-	-	31,5	31,2	30,6	30,0	28,7	27,9	26,5	24,5	-	-	-	-	-	-	-	-	-	-
-	CD 200/25	2,5	1,8	-	-	36,8	36,5	35,6	34,7	33,3	32,0	30,0	27,2	-	-	-	-	-	-	-	-	-	-

РАЗМЕРЫ

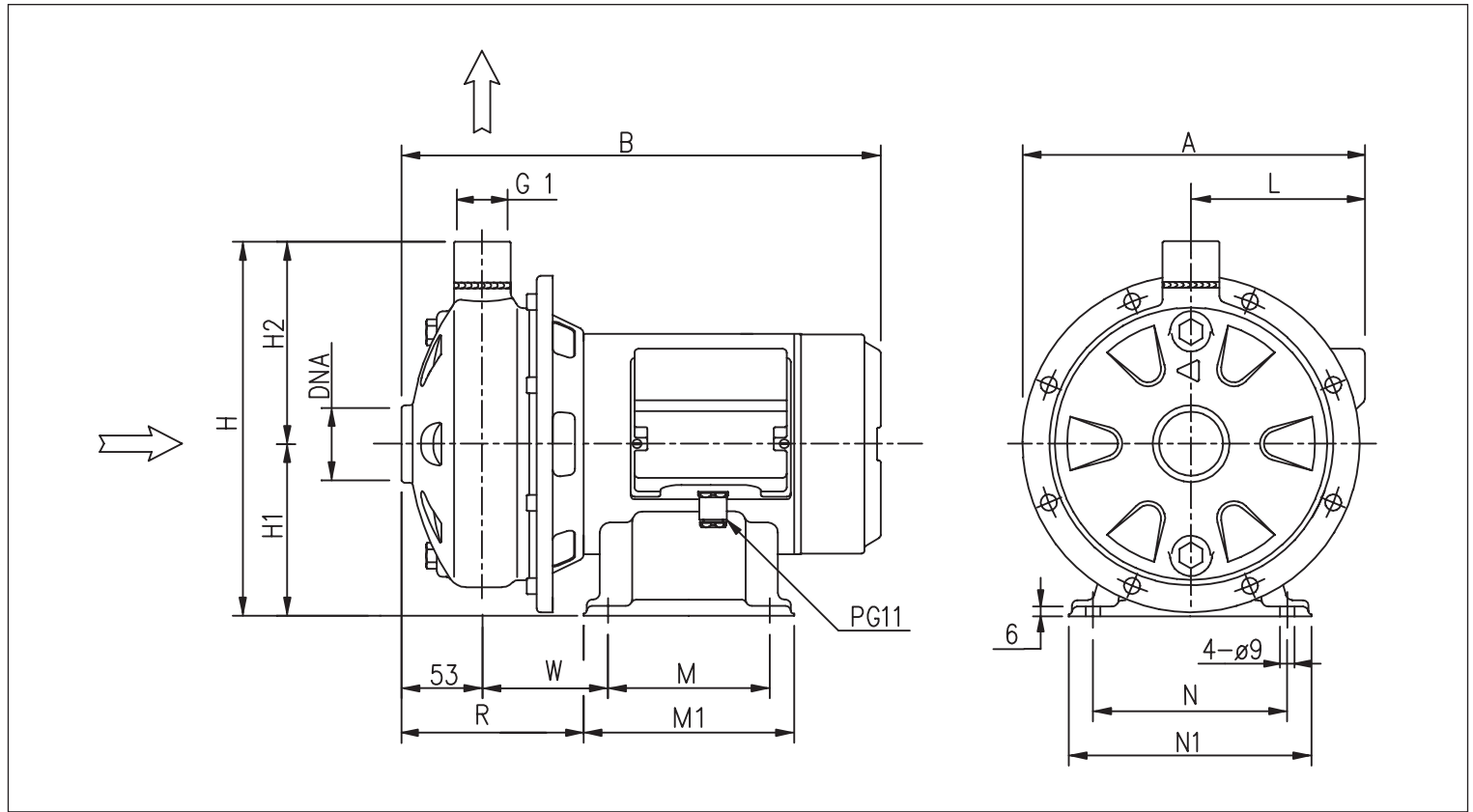


ТАБЛИЦА РАЗМЕРОВ

Модель	Размеры [мм]																				Вес [кг]		
	A [2]	A [1]	B [2]	B [1]	*	H	H1	H2	L [2]	L [1]	M [2]	M [1]	M1 [2]	M1 [1]	N	N1	R	W	DNA	[2]	[1]	*	
CD(M) 70/05	209	208	298	298	-	229,5	106	123,5	105	104	100	100	130	130	120	150	115,5	77,5	G1¼	8,7	8,7	-	
CD(M) 70/07	209	208	298	298	-	229,5	106	123,5	105	104	100	100	130	130	120	150	115,5	77,5	G1¼	10,0	10,0	-	
CD(M) 70/12	208	208	328	338	338	229,5	106	123,5	104	104	100	100	130	130	120	150	130,5	92,5	G1¼	13,2	13,7	13,7	
CD(M) 90/10	209	208	328	328	328	229,5	106	123,5	105	104	100	100	130	130	120	150	130,5	92,5	G1¼	11,5	11,6	11,6	
CD(M) 120/07	209	208	298	298	-	229,5	106	123,5	105	104	100	100	130	130	120	150	115,5	77,5	G1¼	10,0	10,5	-	
CD(M) 120/12	208	208	328	338	338	229,5	106	123,5	104	104	100	100	130	130	120	150	130,5	92,5	G1¼	12,3	12,9	12,9	
CD(M) 120/20	232	232	356	366	376	250	118	132	116	116	120	120	150	150	140	170	133	95	G1¼	15,3	17,4	18,3	
CD(M) 200/12	208	208	328	338	338	229,5	106	123,5	104	104	100	100	130	130	120	150	130,5	92,5	G1½	12,0	12,6	12,6	
CD(M) 200/20	213	213	356	366	376	229,5	106	123,5	109	109	120	120	150	150	140	170	133	95	G1½	15,8	16,6	17,5	
CD 200/25	-	232	-	366	376	250	118	132	-	116	-	120	-	150	140	170	138	100	G1½	-	17,4	18,3	

[1] Только для трехфазных [2] Только для однофазных
* Только для моделей с двигателем IE3

ЦЕНТРОБЕЖНЫЕ ЭЛЕКТРОНАСОСЫ ИЗ НЕРЖАВЕЮЩЕЙ СТАЛИ AISI 304 С ОДИНАРНЫМ РАБОЧИМ КОЛЕСОМ

РАЗРЕЗ

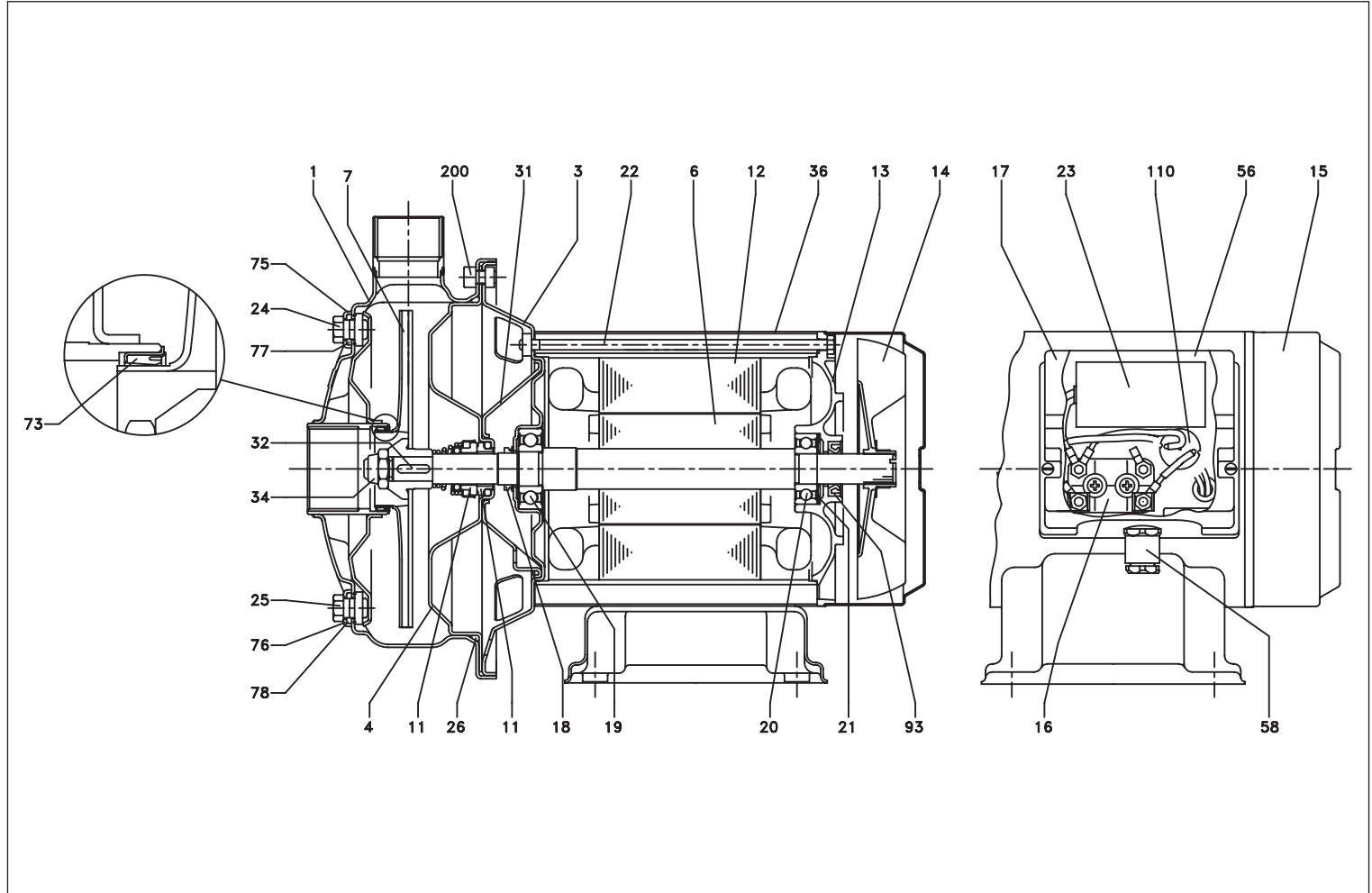


ТАБЛИЦА МАТЕРИАЛОВ

Ссылка	Наименование	Материалы	Ссылка	Наименование	Материалы
1	Корпус насоса	EN 1.4301 (AISI 304)	24	Пробка	EN 1.4301 (AISI 304)
3	Основание двигателя	EN 1.4301 (AISI 304)	25	Пробка	EN 1.4301 (AISI 304)
4	Крышка корпуса	EN 1.4301 (AISI 304)	26	Уплотнительное кольцо [2]	NBR
6	Вал	AISI 303 Часть, контактирующая с жидкостью	31	Упорный фланец	EN 1.4301 (AISI 304)
7	Рабочее колесо	EN 1.4301 (AISI 304)	32	Шпонка	AISI 316
11	Торцевое уплотнение	Керамика/графит/NBR	34	Гайка рабочего колеса	Нержавеющая сталь A2-70
12	Рама двигателя	-	36	Кожух двигателя	EN 1.4301 (AISI 304)
13	Крышка двигателя	Алюминий	56	Профильная прокладка	NBR
14	Крыльчатка вентилятора	РА	58	Кабельный ввод	-
15	Крышка крыльчатки	EN 1.4301 (AISI 304)	73	Кольцо корпуса [3]	NBR
16	Клеммная колодка	-	75	Шайба	EN 1.4301 (AISI 304)
17	Крышка клеммной колодки	РА66, упроченный стекловолокном	76	Шайба	EN 1.4301 (AISI 304)
18	Уплотнительная манжета	NBR	77	Уплотнительное кольцо [2]	NBR
19	Подшипник (со стороны насоса)	-	78	Уплотнительное кольцо [2]	NBR
20	Подшипник (со стороны двигателя)	-	93	Уплотнительная манжета	NBR
21	Компенсационное кольцо	Сталь С70	110	Защита двигателя [1]	-
22	Стяжка	Fe 42 оцинкован.	200	Винт (корпус насоса)	Нержавеющая сталь A2-70
23	Конденсатор [1]	-			

[1] Только для однофазных

[2] FKM для CDH-CDHS-CDHW-CDHSW

EPDM для CDE, CD Q1AEGG, CD VAEGG, CD U3U3EGG, CD Q1U3EGG, CD U3CEGG

[3] FKM для CDH-CDHS-CDHW-CDHSW

NBR для CDE, CD Q1AEGG, CD VAEGG, CD U3U3EGG, CD Q1U3EGG, CD U3CEGG

ЦЕНТРОБЕЖНЫЕ ЭЛЕКТРОНАСОСЫ ИЗ НЕРЖАВЕЮЩЕЙ СТАЛИ AISI 304 С ОДИНАРНЫМ РАБОЧИМ КОЛЕСОМ

РАЗРЕЗ CD 70/12 - 120/07 - 120/20

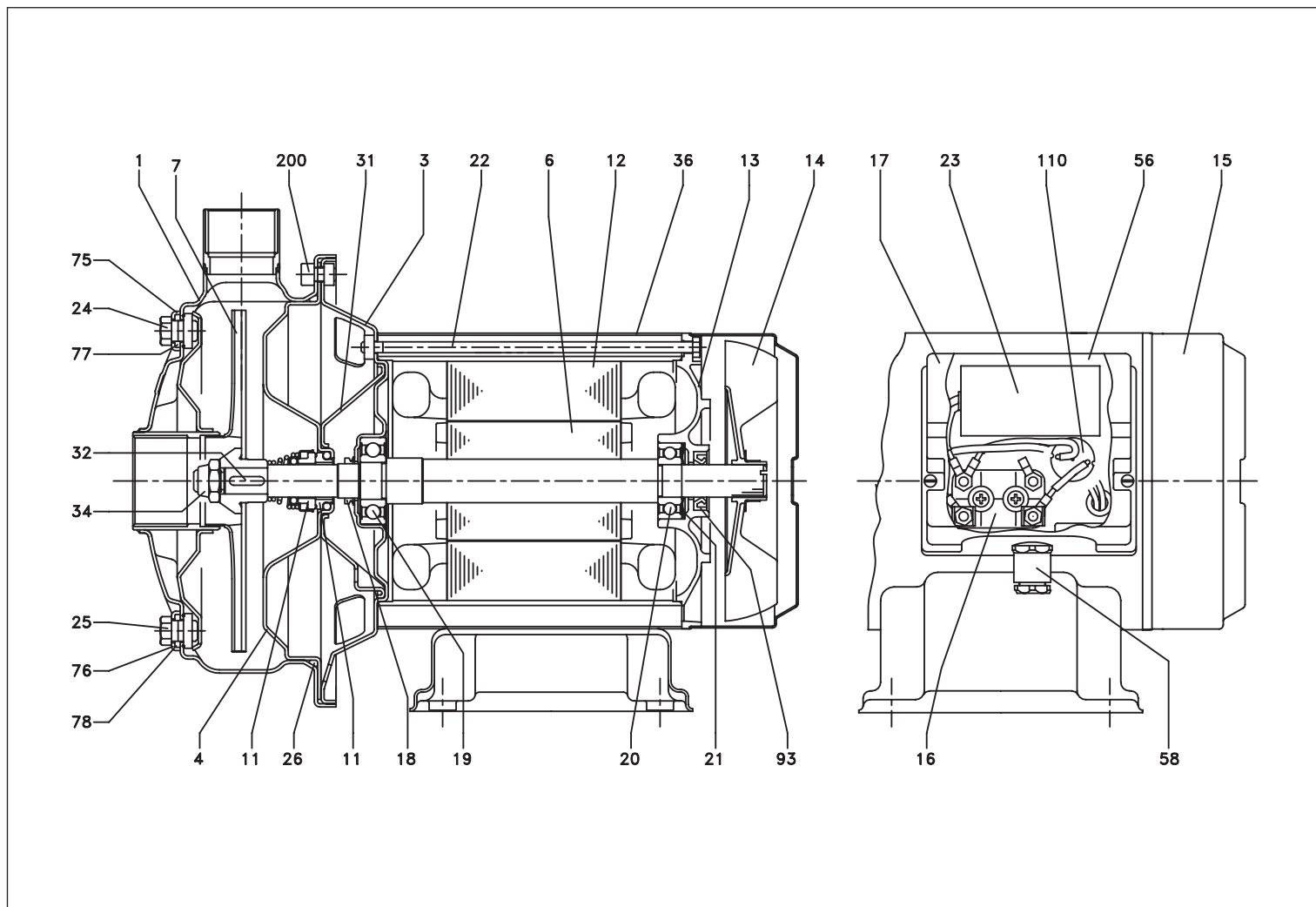


ТАБЛИЦА МАТЕРИАЛОВ

Ссылка	Наименование	Материалы	Ссылка	Наименование	Материалы
1	Корпус насоса	EN 1.4301 (AISI 304)	24	Пробка	EN 1.4301 (AISI 304)
3	Основание двигателя	EN 1.4301 (AISI 304)	25	Пробка	EN 1.4301 (AISI 304)
4	Крышка корпуса	EN 1.4301 (AISI 304)	26	Уплотнительное кольцо [2]	NBR
6	Вал	AISI 303 Часть, контактирующая с жидкостью	31	Упорный фланец	EN 1.4301 (AISI 304)
7	Рабочее колесо	EN 1.4301 (AISI 304)	32	Шпонка	AISI 316
11	Торцевое уплотнение	Керамика/графит/NBR	34	Гайка рабочего колеса	Нержавеющая сталь A2-70
12	Рама двигателя	-	36	Кожух двигателя	EN 1.4301 (AISI 304)
13	Крышка двигателя	Алюминий	56	Профильная прокладка	NBR
14	Крыльчатка вентилятора	PA	58	Кабельный сальник	-
15	Крышка крыльчатки	EN 1.4301 (AISI 304)	73	Кольцо корпуса	-
16	Клеммная колодка	-	75	Шайба	EN 1.4301 (AISI 304)
17	Крышка клеммной колодки	PA66, упроченный стекловолокном	76	Шайба	EN 1.4301 (AISI 304)
18	Уплотнительная манжета	NBR	77	Уплотнительное кольцо [2]	NBR
19	Подшипник (со стороны насоса)	-	78	Уплотнительное кольцо [2]	NBR
20	Подшипник (со стороны двигателя)	-	93	Уплотнительная манжета	NBR
21	Компенсационное кольцо	Сталь C70	110	Защита двигателя [1]	-
22	Стяжка	Fe 42 оцинкован.	200	Винт (корпус насоса)	Нержавеющая сталь A2-70
23	Конденсатор [1]	-			

[1] Только для однофазных

[2] FKM для CDH-CDHS-CDHW-CDHSW

EPDM для CDE, CD Q1AEGG, CD VAEGG, CD U3U3EGG, CD Q1U3EGG, CD U3CEGG

ЦЕНТРОБЕЖНЫЕ ЭЛЕКТРОНАСОСЫ ИЗ НЕРЖАВЕЮЩЕЙ СТАЛИ AISI 304 С ОДИНАРНЫМ РАБОЧИМ КОЛЕСОМ

РАЗРЕЗ CD 120/12 - 200/12 - 200/20 - 200/25

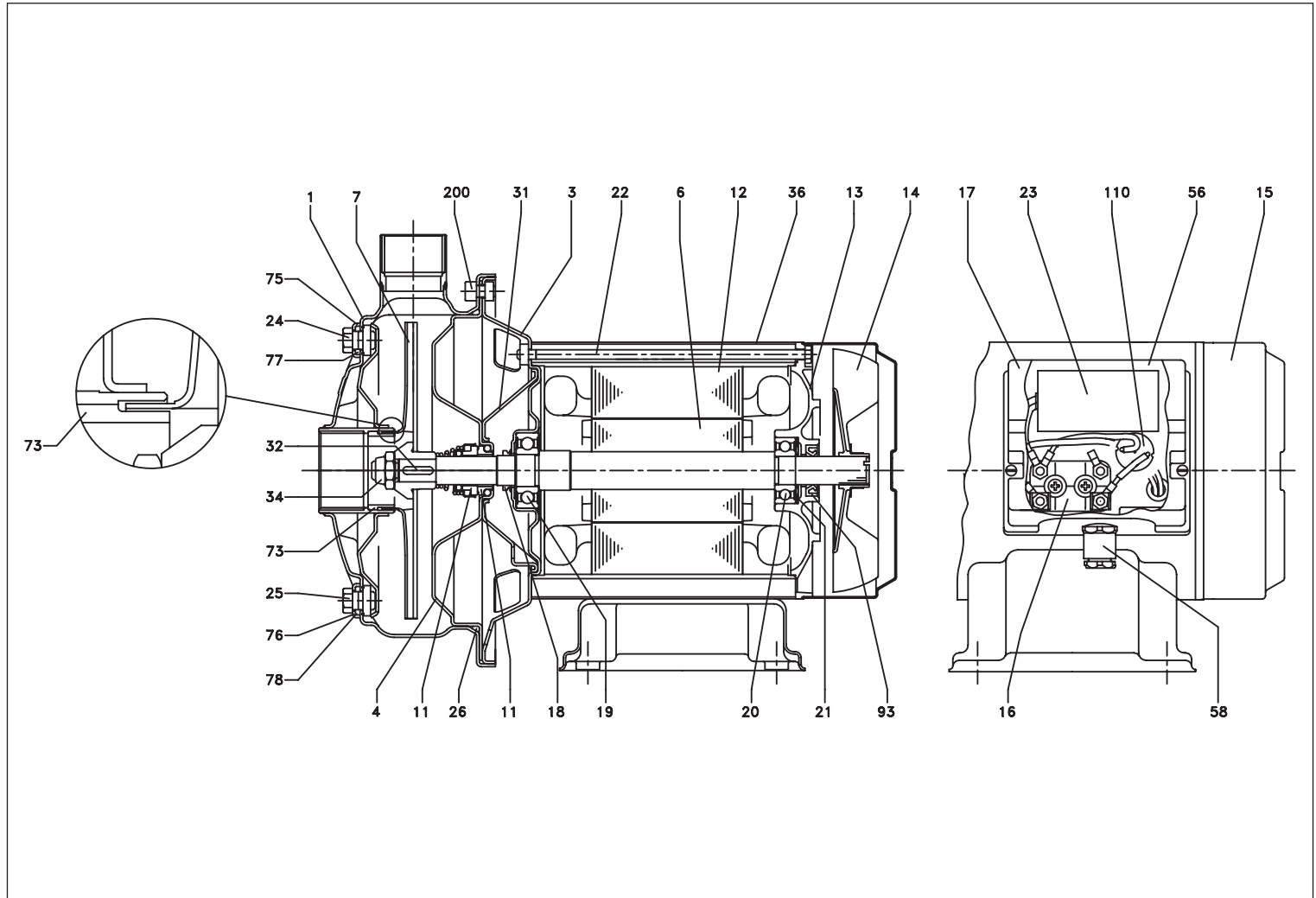


ТАБЛИЦА МАТЕРИАЛОВ

Ссылка	Наименование	Материалы	Ссылка	Наименование	Материалы
1	Корпус насоса	EN 1.4301 (AISI 304)	24	Пробка	EN 1.4301 (AISI 304)
3	Основание двигателя	EN 1.4301 (AISI 304)	25	Пробка	EN 1.4301 (AISI 304)
4	Крышка корпуса	EN 1.4301 (AISI 304)	26	Уплотнительное кольцо [2]	NBR
6	Вал	AISI 303 Часть, контактирующая с жидкостью	31	Упорный фланец	EN 1.4301 (AISI 304)
7	Рабочее колесо	EN 1.4301 (AISI 304)	32	Шпонка	AISI 316
11	Торцевое уплотнение	Керамика/графит/NBR	34	Гайка рабочего колеса	Нержавеющая сталь A2-70
12	Рама двигателя	-	36	Кожух двигателя	EN 1.4301 (AISI 304)
13	Крышка двигателя	Алюминий	56	Профильная прокладка	NBR
14	Крыльчатка вентилятора	PA	58	Кабельный сальник	-
15	Крышка крыльчатки	EN 1.4301 (AISI 304)	73	Двойное кольцо корпуса	EN 1.4301 (AISI 304)
16	Клеммная колодка	-	75	Шайба	EN 1.4301 (AISI 304)
17	Крышка клеммной колодки	PA66, упроченный стекловолокном	76	Шайба	EN 1.4301 (AISI 304)
18	Уплотнительная манжета	NBR	77	Уплотнительное кольцо [2]	NBR
19	Подшипник (со стороны насоса)	-	78	Уплотнительное кольцо [2]	NBR
20	Подшипник (со стороны двигателя)	-	93	Уплотнительная манжета	NBR
21	Компенсационное кольцо	Сталь C70	110	Защита двигателя [1]	-
22	Стяжка	Fe 42 оцинкован.	200	Винт (корпус насоса)	Нержавеющая сталь A2-70
23	Конденсатор [1]	-			

[1] Только для однофазных

[2] FKM для CDH-CDHS-CDHW-CDHSW

EPDM для CDE, CD Q1AEGG, CD VAEGG, CD U3U3EGG, CD Q1U3EGG, CD U3CEGG

ЦЕНТРОБЕЖНЫЕ ЭЛЕКТРОНАСОСЫ ИЗ НЕРЖАВЕЮЩЕЙ СТАЛИ AISI 304 С ОДИНАРНЫМ РАБОЧИМ КОЛЕСОМ

ТОРЦЕВОЕ УПЛОТНЕНИЕ стандартное

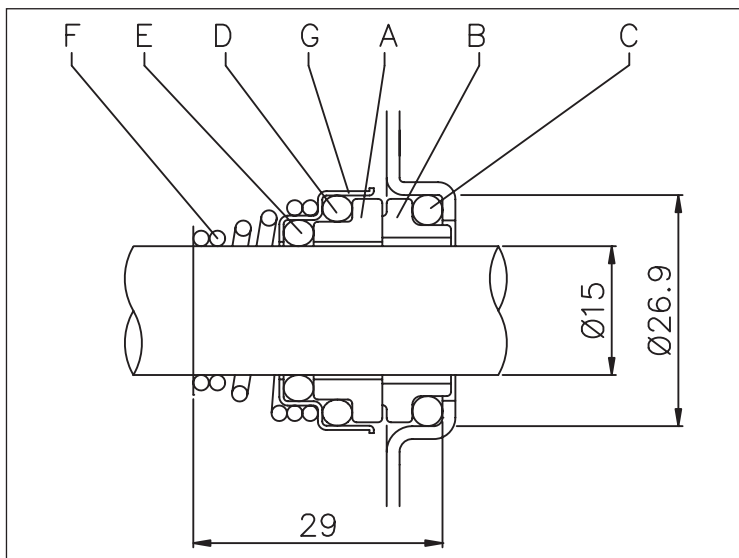


ТАБЛИЦА МАТЕРИАЛОВ

Ссылка	Наименование	Материалы
A	Вращающаяся часть	Керамика
B	Фиксированная часть	Графит
C	Уплотнительное кольцо	NBR
D	Уплотнительное кольцо	NBR
E	Уплотнительное кольцо	NBR
F	Пружина	AISI 316
G	Обойма/рама	AISI 304

СПЕЦИАЛЬНЫЕ ТОРЦЕВЫЕ УПЛОТНЕНИЯ (по заказу)

Ссылка	Наименование	Материалы				
		Исполнение H	Исполнение HS	Исполнение HW	Исполнение HSW	Исполнение E
A	Вращающаяся часть	Керамика	Карбид кремния	Карбид вольфрама	Карбид кремния	Керамика
B	Фиксированная часть	Графит	Карбид кремния	Карбид вольфрама	Карбид вольфрама	Графит
C	Уплотнительное кольцо	FKM	FKM	FKM	FKM	EPDM
D	Уплотнительное кольцо	FKM	FKM	FKM	FKM	EPDM
E	Уплотнительное кольцо	FKM	FKM	FKM	FKM	EPDM
F	Пружина	AISI 316	AISI 316	AISI 316	AISI 316	AISI 316
G	Обойма/рама	AISI 304	AISI 316	AISI 316	AISI 316	AISI 316

Ссылка	Наименование	Материалы				
		Исполнение Q1AEGG	Исполнение VAEGG	Исполнение U3U3EGG	Исполнение Q1U3EGG	Исполнение U3CEGG
A	Вращающаяся часть	Карбид кремния	Керамика	Карбид вольфрама	Карбид кремния	Карбид вольфрама
B	Фиксированная часть	Графит с металлизированным покрытием	Графит с металлизированным покрытием	Карбид вольфрама	Карбид вольфрама	Специальный графит
C	Уплотнительное кольцо	EPDM	EPDM	EPDM	EPDM	EPDM
D	Уплотнительное кольцо	EPDM	EPDM	EPDM	EPDM	EPDM
E	Уплотнительное кольцо	EPDM	EPDM	EPDM	EPDM	EPDM
F	Пружина	AISI 316	AISI 316	AISI 316	AISI 316	AISI 316
G	Обойма/рама	AISI 316	AISI 316	AISI 316	AISI 316	AISI 316

Содержание настоящего прайс-листа не может рассматриваться как предложение о покупке оборудования EBARA. Ebara Pump Europe Ltd оставляет за собой право вносить изменения в содержание настоящего документа без предварительного уведомления.

ЦЕНТРОБЕЖНЫЕ ЭЛЕКТРОНАСОСЫ ИЗ НЕРЖАВЕЮЩЕЙ СТАЛИ AISI 304 С ОДИНАРНЫМ РАБОЧИМ КОЛЕСОМ

ТАБЛИЦА ЭЛЕКТРИЧЕСКИХ ХАРАКТЕРИСТИК

Модель		P ₂		Энергоэффективность двигателя		Конденсатор		КПД (%)			P ₁		Потребляемый ток [A]		
Однофазный 230 В	Трехфазный 230/400 В	[л. с.]	[кВт]	Однофазный	Трехфазный	Однофазный мкФ	В _c	Трехфазный			Однофазный [кВт]	Трехфазный [кВт]	Однофазный 230 В	Трехфазный 230 В	Трехфазный 400 В
								50 %	75 %	100 %					
CDM 70/05	CD 70/05	0,5	0,37	-	-	12,5	450	-	-	-	0,75	0,68	3,4	2,4	1,4
CDM 70/07	CD 70/07	0,75	0,55	-	-	16	450	-	-	-	1,1	1,0	5,0	3,5	2,0
CDM 70/12	CD 70/12	1,2	0,9	-	IE2	31,5	450	79,0	81,7	81,6	1,5	1,35	6,5	4,3	2,5
-		1,2	0,9	-	IE3	-	-	81,7	83,1	82,4	-	1,34	-	4,3	2,5
CDM 90/10	CD 90/10	1,0	0,75	-	IE2	20	450	77,2	80,9	81,3	1,2	1,05	5,6	3,3	1,9
-		1,0	0,75	-	IE3	-	-	80,9	82,3	82,1	-	0,91	-	3,0	1,7
CDM 120/07	CD 120/07	0,75	0,55	-	-	16	450	-	-	-	1,0	1,0	4,6	3,2	1,85
CDM 120/12	CD 120/12	1,2	0,9	-	IE2	31,5	450	79,0	81,7	81,6	1,6	1,45	6,9	4,5	2,6
-		1,2	0,9	-	IE3	-	-	81,7	83,1	82,4	-	1,34	-	4,3	2,5
CDM 120/20	CD 120/20	2,0	1,5	-	IE2	40	450	80,3	83,4	83,8	2,1	2,09	9,3	7,0	4,0
-		2,0	1,5	-	IE3	-	-	84,2	86,8	86,9	-	2,01	-	7,1	4,1
CDM 200/12	CD 200/12	1,2	0,9	-	IE2	31,5	450	79,0	81,7	81,6	1,4	1,35	6,3	4,3	2,5
-		1,2	0,9	-	IE3	-	-	81,7	83,1	82,4	-	1,34	-	4,3	2,5
CDM 200/20	CD 200/20	2,0	1,5	-	IE2	40	450	80,3	83,4	83,8	2,3	2,22	10,2	7,4	4,3
-		2,0	1,5	-	IE3	-	-	84,2	86,8	86,9	-	2,01	-	7,1	4,1
-	CD 200/25	2,5	1,85	-	IE2	-	-	83,0	84,4	83,8	-	2,87	-	8,7	5,0
-		2,5	1,85	-	IE3	-	-	86,2	87,0	86,0	-	2,55	-	8,2	4,7

ТАБЛИЦА УРОВНЯ ШУМА

Модель		P ₂		L _{рА} - ДБ(А)*
Однофазный 230 В	Трехфазный 230/400 В	[л. с.]	[кВт]	
CDM 70/05	CD 70/05	0,5	0,37	<70
CDM 70/07	CD 70/07	0,75	0,55	
CDM 70/12	CD 70/12	1,2	0,9	
CDM 90/10	CD 90/10	1	0,75	
CDM 120/07	CD 120/07	0,75	0,55	
CDM 120/12	CD 120/12	1,2	0,9	
CDM 120/20	CD 120/20	2	1,5	
CDM 200/12	CD 200/12	1,2	0,9	
CDM 200/20	CD 200/20	2	1,5	
-	CD 200/25	2,5	1,85	

* Среднее значение по нескольким измерениям на расстоянии 1 м от электронасоса.
Погрешность ± 2,5 дБ.

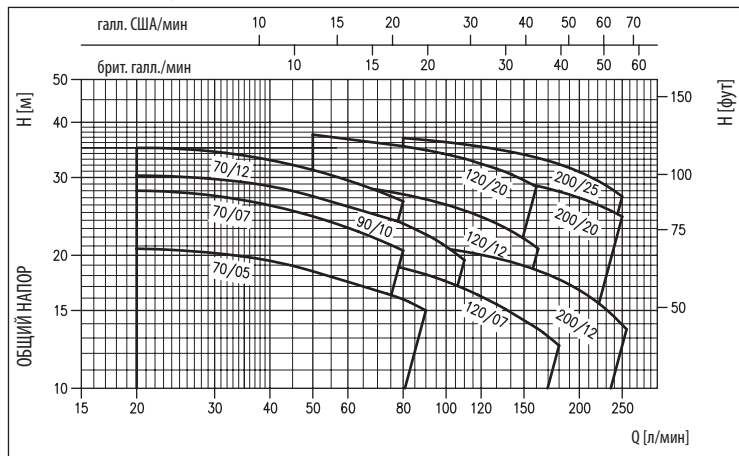
CDX(L)

ЦЕНТРОБЕЖНЫЕ ЭЛЕКТРОНАСОСЫ ИЗ НЕРЖАВЕЮЩЕЙ СТАЛИ AISI 304 И AISI 316 С ОДИНАРНЫМ РАБОЧИМ КОЛЕСОМ

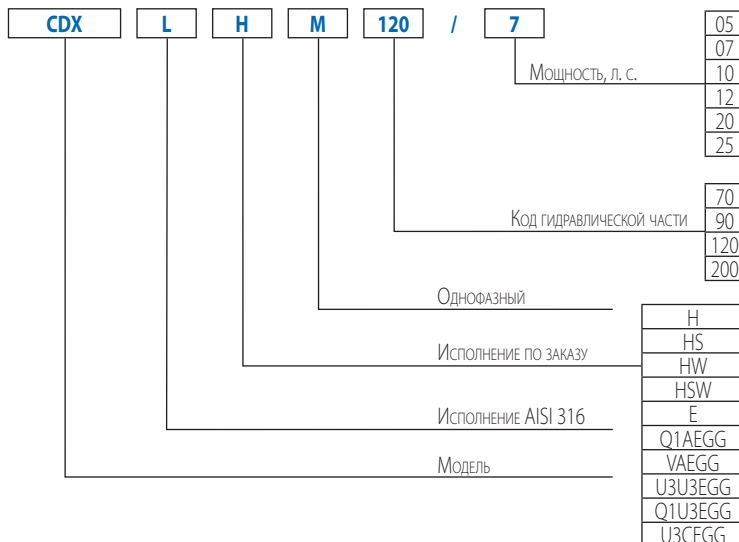


ДИАПАЗОН ЭКСПЛУАТАЦИОННЫХ ХАРАКТЕРИСТИК

(согласно ISO 9906, Приложение А)



КОДИРОВКА



Центробежные электронасосы с одинарным рабочим колесом и гидравлической частью из нержавеющей стали AISI 304 и AISI 316

ПРИМЕНЕНИЕ

- Повышение давления
- Садовое орошение
- Системы мойки
- Водоочистка
- Градирни
- Перекачивание чистой воды общего назначения

ТЕХНИЧЕСКИЕ ОСОБЕННОСТИ

- Надежная конструкция гидравлической части
- Небольшие размеры

ТЕХНИЧЕСКИЕ ДАННЫЕ НАСОСА

- Максимальное рабочее давление 8 бар
- Максимальная температура жидкости
 - 5 ÷ +60 °C для CDX(L) и исполнений E, Q1AEGG, VAEGG, U3U3EGG, Q1U3EGG и U3CEGG 70/05-70/07-90/10
 - 5 ÷ +90 °C для остального ряда CDX(L)
 - 5 ÷ +110 °C для исполнения H-HS-HW-HSW
 - 5 ÷ +120 °C для исполнений E, Q1AEGG, VAEGG, U3U3EGG, Q1U3EGG и U3CEGG

- Входное соединение G1½ для CDX (L) 200, G1¼ для остального ряда
- Выходное соединение G1
- MEI > 0,4

Более подробные сведения см. в нашем каталоге на сайте www.ebara-europe.ru.

ТЕХНИЧЕСКИЕ ДАННЫЕ ДВИГАТЕЛЯ

- Высокоэффективные двигатели класса IE2 от 0,75 кВт до 5,5 кВт
- Двигатели класса IE3 от 0,75 кВт
- Асинхронный 2-полюсный двигатель с внутренней вентиляцией
- Класс изоляции F
- Класс защиты IP55
- Однофазное напряжение 230 В ±10 % 50 Гц, трехфазное напряжение 230/400 В ±10 % 50 Гц
- Конденсатор и тепловая защита с автоматическим перезапуском встроены в однофазный двигатель
- Для трехфазного исполнения тепловая защита должна быть предусмотрена потребителем

МАТЕРИАЛЫ

Исполнение AISI 304

- Корпус насоса, рабочее колесо, диффузор и крышка корпуса из AISI 304
- Вал из AISI 303 (часть, контактирующая с жидкостью)

Исполнение AISI 316 (L)

- Корпус насоса, рабочее колесо, диффузор и крышка корпуса из AISI 316
- Вал из AISI 316 (часть, контактирующая с жидкостью)

- Основание и рама двигателя из алюминия
- Торцевое уплотнение:
 - Керамика/графит/NBR (стандарт)
 - Специальные исполнения: см. стр. 16

АКСЕССУАРЫ (по заказу)

- Теплоизолированный кожух корпуса насоса CDX (L) для использования с хладагентами и жидкостями с высоким перепадом температур, который может вызывать образование конденсата.
- Блоки управления
- Бачки
- Поплавковые реле
- Реле давления
- Presscomfort — регулятор давления
- E-power — система управления с частотным преобразователем
- E-drive — система управления с частотным преобразователем

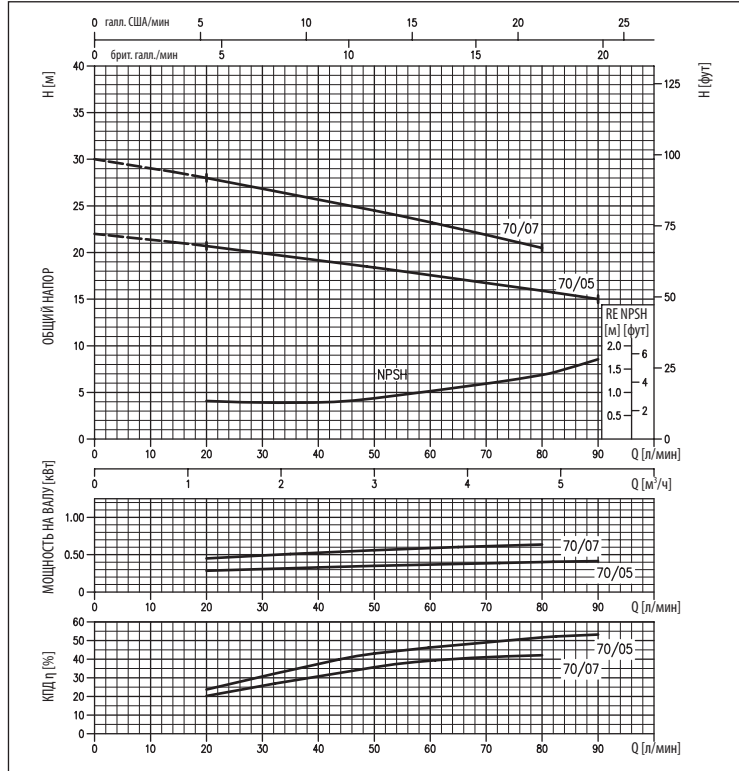


CDX(L)

ЦЕНТРОБЕЖНЫЕ ЭЛЕКТРОНАСОСЫ ИЗ НЕРЖАВЕЮЩЕЙ СТАЛИ AISI 304 И AISI 316 С ОДИНАРНЫМ РАБОЧИМ КОЛЕСОМ

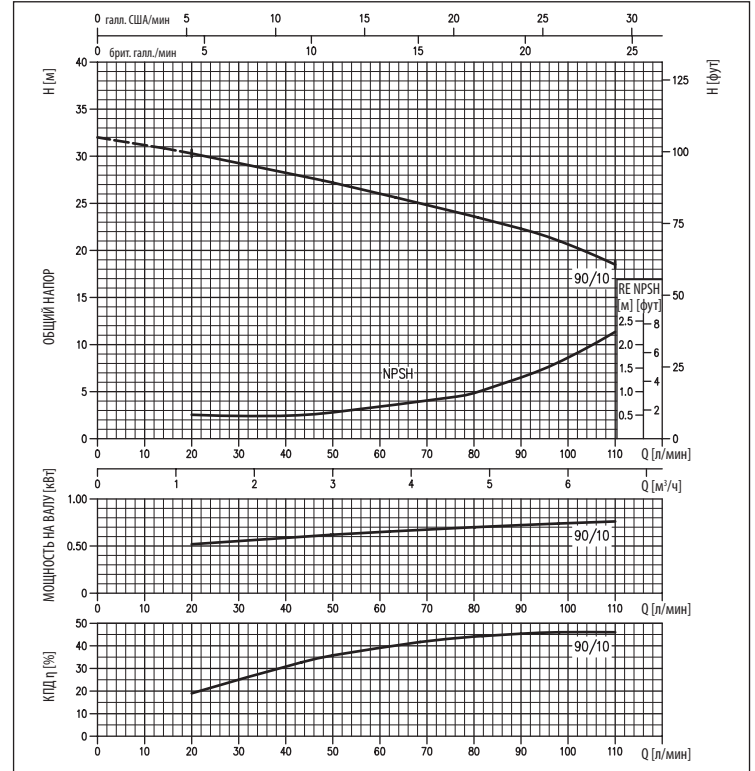
КРИВЫЕ ЭКСПЛУАТАЦИОННЫХ ХАРАКТЕРИСТИК CDX(L) 70

(согласно ISO 9906, Приложение A)



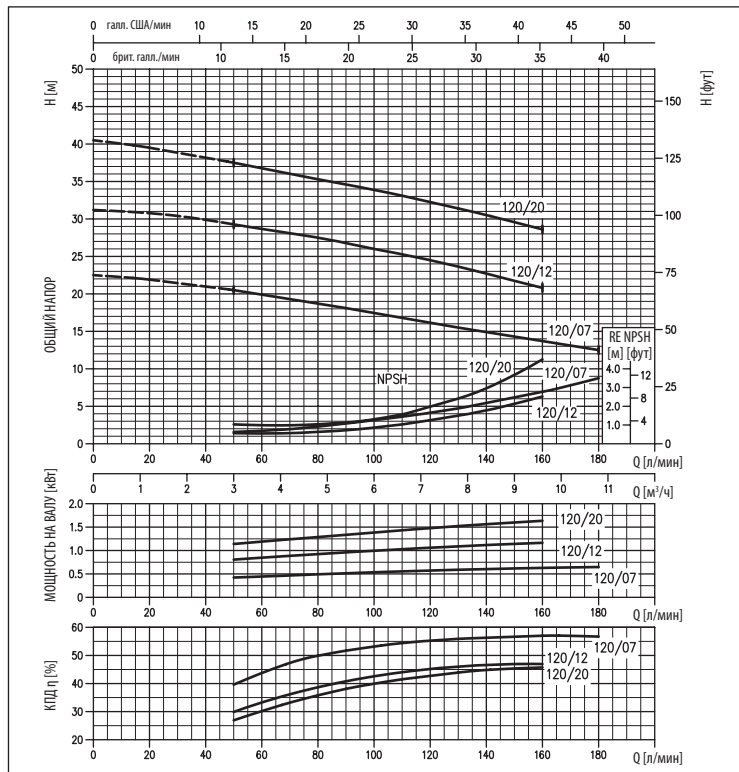
КРИВЫЕ ЭКСПЛУАТАЦИОННЫХ ХАРАКТЕРИСТИК CDX(L) 90

(согласно ISO 9906, Приложение A)



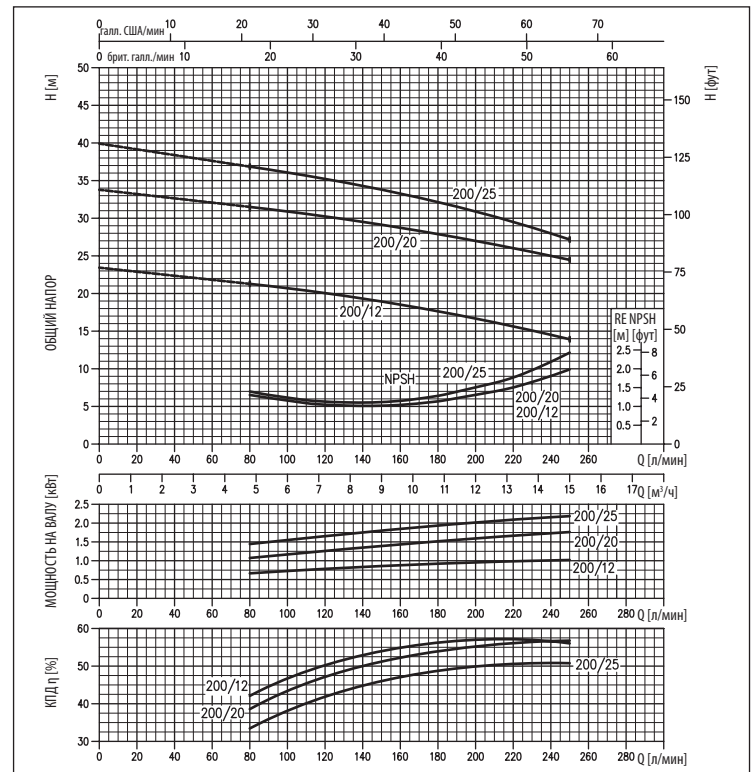
КРИВЫЕ ЭКСПЛУАТАЦИОННЫХ ХАРАКТЕРИСТИК CDX(L) 120

(согласно ISO 9906, Приложение A)



КРИВЫЕ ЭКСПЛУАТАЦИОННЫХ ХАРАКТЕРИСТИК CDX(L) 200

(согласно ISO 9906, Приложение A)



CDX(L)

ЦЕНТРОБЕЖНЫЕ ЭЛЕКТРОНАСОСЫ ИЗ НЕРЖАВЕЮЩЕЙ СТАЛИ AISI 304 И AISI 316 С ОДИНАРНЫМ РАБОЧИМ КОЛЕСОМ

ТАБЛИЦА ЭКСПЛУАТАЦИОННЫХ ХАРАКТЕРИСТИК

Однофазный 230 В	Трехфазный 230/400 В	P ₂		л/мин м ³ /ч	Q = производительность													
		[л. с.]	[кВт]		20	50	80	90	110	130	160	180	210	250				
CDXM 70/05	CDX 70/05	0,5	0,37	20,7	18,4	15,9	15,0	-	-	-	-	-	-	-	-	-	-	-
CDXM 70/07	CDX 70/07	0,75	0,55	28,0	24,5	20,5	-	-	-	-	-	-	-	-	-	-	-	-
CDXM 90/10	CDX 90/10	1	0,75	30,3	27,2	23,6	22,3	19,5	-	-	-	-	-	-	-	-	-	-
CDXM 120/07	CDX 120/07	0,75	0,55	-	20,5	18,7	18,1	16,8	15,5	13,7	12,5	-	-	-	-	-	-	-
CDXM 120/12	CDX 120/12	1,2	0,9	-	29,3	27,5	26,8	25,2	23,6	21,0	-	-	-	-	-	-	-	-
CDXM 120/20	CDX 120/20	2	1,5	-	37,5	35,3	34,6	33,1	31,4	28,6	-	-	-	-	-	-	-	-
CDXM 200/12	CDX 200/12	1,2	0,9	-	-	21,3	21,0	20,4	19,7	18,5	17,6	16,0	14,0	-	-	-	-	-
CDXM 200/20	CDX 200/20	2	1,5	-	-	31,5	31,2	30,6	30,0	28,7	27,9	26,5	24,5	-	-	-	-	-
-	CDX 200/25	2,5	1,8	-	-	36,8	26,5	35,6	34,7	33,3	32,0	30,0	27,2	-	-	-	-	-

РАЗМЕРЫ

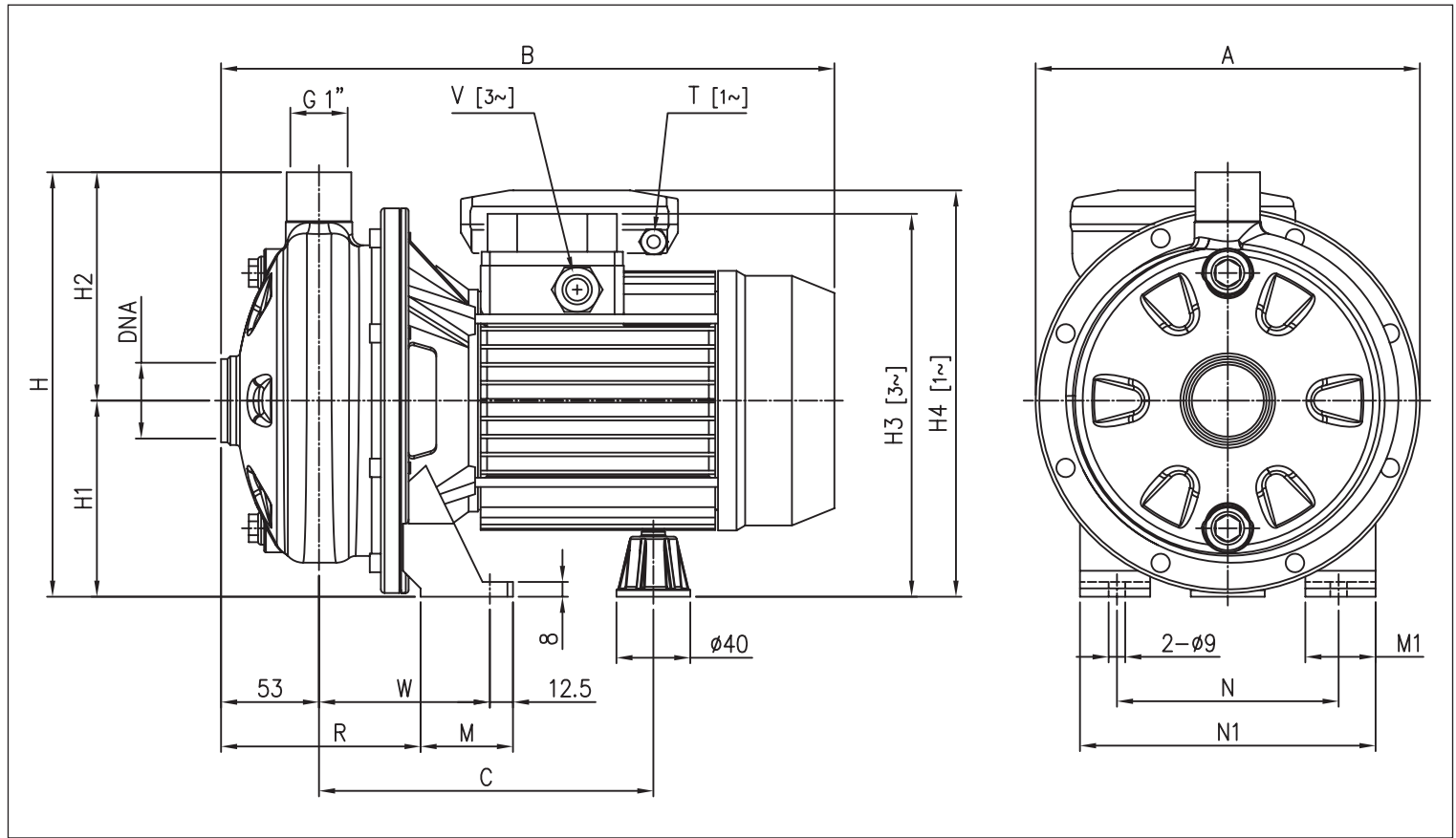


ТАБЛИЦА РАЗМЕРОВ

Модель	A	B [2]	B [1]	*	C	H	H1	H2	H3 [1]	Размеры [мм]						T [2]	V [1]	W	DNA	Вес [кг]			
										M	M1	N	N1	R	[2]					[1]	*	[2]	[1]
CDX(M) 70/05	208	321	320	-	181	229,5	106	123,5	207	216	50	38	120	160	108	PG11	PG11	-	92,5	G1 ¼	8,3	8,3	-
CDX(M) 70/07	208	321	320	-	181	229,5	106	123,5	207	216	50	38	120	160	108	PG11	PG11	-	92,5	G1 ¼	9,8	9,7	-
CDX(M) 90/10	208	321	320	320	181	229,5	106	123,5	207	216	50	38	120	160	108	PG11	PG11	M16x1,5	92,5	G1 ¼	11,0	11,0	11,0
CDX(M) 120/07	208	321	320	-	181	229,5	106	123,5	207	216	50	38	120	160	108	PG11	PG11	-	92,5	G1 ¼	9,6	9,5	-
CDX(M) 120/12	208	321	332	332	181	229,5	106	123,5	207	235	50	38	120	160	108	PG11	PG11	M16x1,5	92,5	G1 ¼	11,8	12,4	12,4
CDX(M) 120/20	232	346,5	359	371,5	198,5	250	118	132	237	248,5	55	40	140	180	105,5	PG13,5	PG11	M20x1,5	95	G1 ¼	16,5	17,2	18,1
CDX(M) 200/12	208	321	332	332	181	229,5	106	123,5	207	235	50	38	120	160	108	PG13,5	PG11	M16x1,5	92,5	G1 ½	11,4	12,2	12,2
CDX(M) 200/20	208	346,5	359	371,5	198,5	229,5	106	123,5	225	236,5	55	40	140	180	105,5	PG13,5	PG11	M20x1,5	95	G1 ½	15,3	16,1	17
CDX 200/25	232	-	359	371,5	198,5	250	118	132	237	-	55	40	140	180	105,5	-	PG11	M20x1,5	95	G1 ½	-	15,9	16,8

[1] Только для трехфазных [2] Только для однофазных
* Только для моделей с двигателем IE3

ЦЕНТРОБЕЖНЫЕ ЭЛЕКТРОНАСОСЫ ИЗ НЕРЖАВЕЮЩЕЙ СТАЛИ AISI 304 И AISI 316 С ОДИНАРНЫМ РАБОЧИМ КОЛЕСОМ

РАЗРЕЗ CDX(L) 70/05 - 70/07 - 90/10

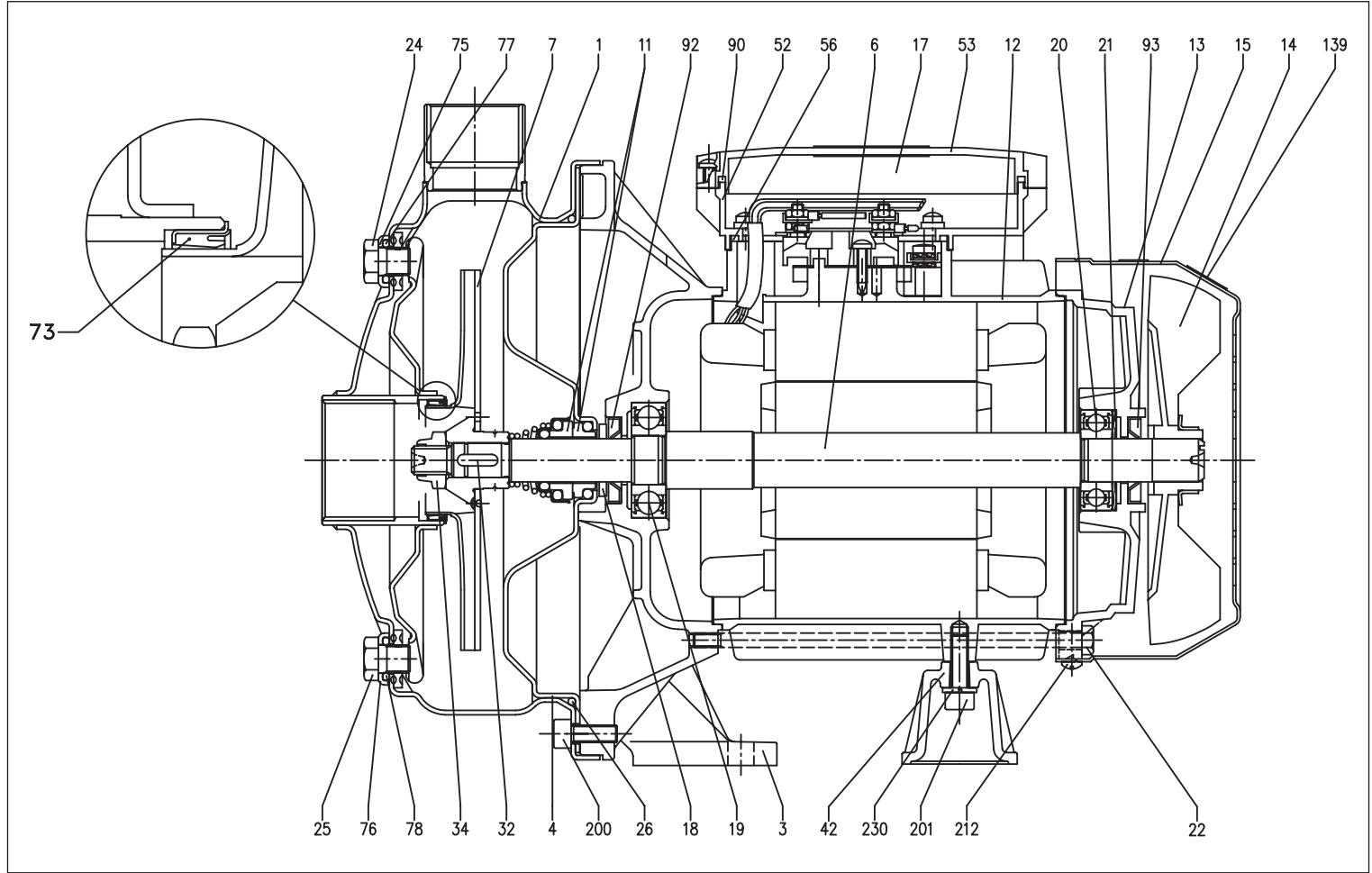


ТАБЛИЦА МАТЕРИАЛОВ

Ссылка	Наименование	Материалы	Ссылка	Наименование	Материалы
1	Корпус насоса	EN 1.4301 (AISI 304) / AISI 316	25	Пробка	AISI 303 / AISI 316
3	Основание двигателя	Алюминий	26	Уплотнительное кольцо [3]	NBR
4	Крышка корпуса	EN 1.4301 (AISI 304) / AISI 316	32	Шпонка	AISI 316
6	Вал	AISI 303 / AISI 316 Часть, контактирующая с жидкостью	34	Гайка рабочего колеса	EN 1.4301 (AISI 304) / AISI 316
7	Рабочее колесо	EN 1.4301 (AISI 304) / AISI 316	42	Кронштейн двигателя	Алюминий
11	Торцевое уплотнение [3]	Керамика/графит/NBR	52	Клеммная колодка [2]	ABS
12	Рама двигателя	-	53	Крышка клеммной колодки [2]	ABS
13	Крышка двигателя	Алюминий	56	Профильная прокладка	NBR
14	Крыльчатка вентилятора	PA	73	Кольцо корпуса [4]	EN 1.4301 (AISI 304)
15	Крышка крыльчатки	Fe P04 оцинкован.	75	Шайба	EN 1.4301 (AISI 304) / AISI 316
16	Клеммная колодка	-	76	Шайба	EN 1.4301 (AISI 304) / AISI 316
17	Крышка клеммной колодки [1]	Алюминий	77	Уплотнительное кольцо [3]	NBR
18	Экранное кольцо	NBR	78	Уплотнительное кольцо [3]	NBR
19	Подшипник (со стороны насоса)	-	90	Прокладка [2]	NBR
20	Подшипник (со стороны двигателя)	-	92	Уплотнительная манжета	-
21	Компенсационное кольцо	Сталь C70	93	Уплотнительная манжета	-
22	Стяжка	Fe 42 оцинкован.	110	Защита двигателя [2]	-
23	Конденсатор [2]	-	200	Винт (корпус насоса)	Нержавеющая сталь A2 UNI7323
24	Пробка	AISI 303 / AISI 316			

[1] Только для трехфазных [2] Только для однофазных

[3] FKM для CDX(L)H, CDX(L)HS, CDX(L)HW, CDX(L)HSW

EPDM для CDX(L)E, CDX(L) Q1AEGG, CDX(L) VAEGG, CDX(L) U3U3EGG, CDX(L) Q1U3EGG, CDX(L) U3CEGG

[4] FKM для CDX(L)H, CDX(L)HS, CDX(L)HW, CDX(L)HSW

NBR для CDX(L)E, CDX(L) Q1AEGG, CDX(L) VAEGG, CDX(L) U3U3EGG, CDX(L) Q1U3EGG, CDX(L) U3CEGG

CDX(L)

ЦЕНТРОБЕЖНЫЕ ЭЛЕКТРОНАСОСЫ ИЗ НЕРЖАВЕЮЩЕЙ СТАЛИ AISI 304 И AISI 316 С ОДИНАРНЫМ РАБОЧИМ КОЛЕСОМ

РАЗРЕЗ CDX(L) 120/07 - 120/20

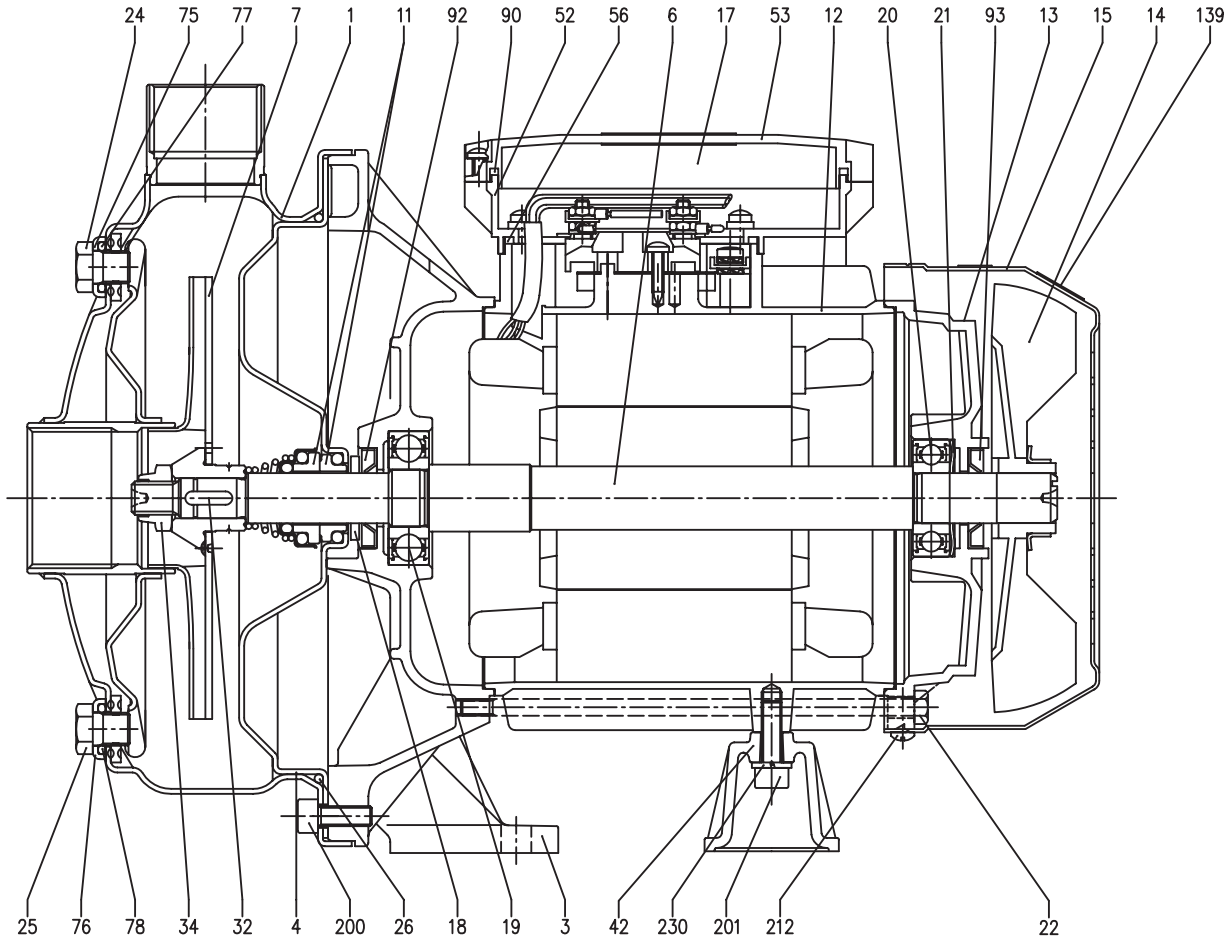


ТАБЛИЦА МАТЕРИАЛОВ

Ссылка	Наименование	Материалы	Ссылка	Наименование	Материалы
1	Корпус насоса	EN 1.4301 (AISI 304) / AISI 316	25	Пробка	AISI 303 / AISI 316
3	Основание двигателя	Алюминий	26	Уплотнительное кольцо [3]	NBR
4	Крышка корпуса	EN 1.4301 (AISI 304) / AISI 316	32	Шпонка	AISI 316
6	Вал	AISI 303 / AISI 316 Часть, контактирующая с жидкостью	34	Гайка рабочего колеса	EN 1.4301 (AISI 304) / AISI 316
7	Рабочее колесо	EN 1.4301 (AISI 304) / AISI 316	42	Кронштейн двигателя	Алюминий
11	Торцевое уплотнение [3]	Керамика/графит/NBR	52	Клеммная колодка [2]	ABS
12	Рама двигателя	-	53	Крышка клеммной колодки [2]	ABS
13	Крышка двигателя	Алюминий	56	Профильная прокладка	NBR
14	Крыльчатка вентилятора	PA	73	Кольцо корпуса	-
15	Крышка крыльчатки	Fe P04 оцинкован.	75	Шайба	EN 1.4301 (AISI 304) / AISI 316
16	Клеммная колодка	-	76	Шайба	EN 1.4301 (AISI 304) / AISI 316
17	Крышка клеммной колодки [1]	Алюминий	77	Уплотнительное кольцо [3]	NBR
18	Экранное кольцо	NBR	78	Уплотнительное кольцо [3]	NBR
19	Подшипник (со стороны насоса)	-	90	Прокладка [2]	NBR
20	Подшипник (со стороны двигателя)	-	92	Уплотнительная манжета	-
21	Компенсационное кольцо	Сталь C70	93	Уплотнительная манжета	-
22	Стяжка	Fe 42 оцинкован.	110	Защита двигателя [2]	-
23	Конденсатор [2]	-	200	Винт (корпус насоса)	Нержавеющая сталь A2 UNI7323
24	Пробка	AISI 303 / AISI 316			

[1] Только для трехфазных [2] Только для однофазных

[3] FKM для CDX(L)H, CDX(L)HS, CDX(L)HW, CDX(L)HSW

EPDM для CDX(L)E, CDX(L) Q1AEGG, CDX(L) VAEGG, CDX(L) U3U3EGG, CDX(L) Q1U3EGG, CDX(L) U3CEGG

ЦЕНТРОБЕЖНЫЕ ЭЛЕКТРОНАСОСЫ ИЗ НЕРЖАВЕЮЩЕЙ СТАЛИ AISI 304 И AISI 316 С ОДИНАРНЫМ РАБОЧИМ КОЛЕСОМ

РАЗРЕЗ CDX(L) 120/12 - 200/12 - 200/20 - 200/25

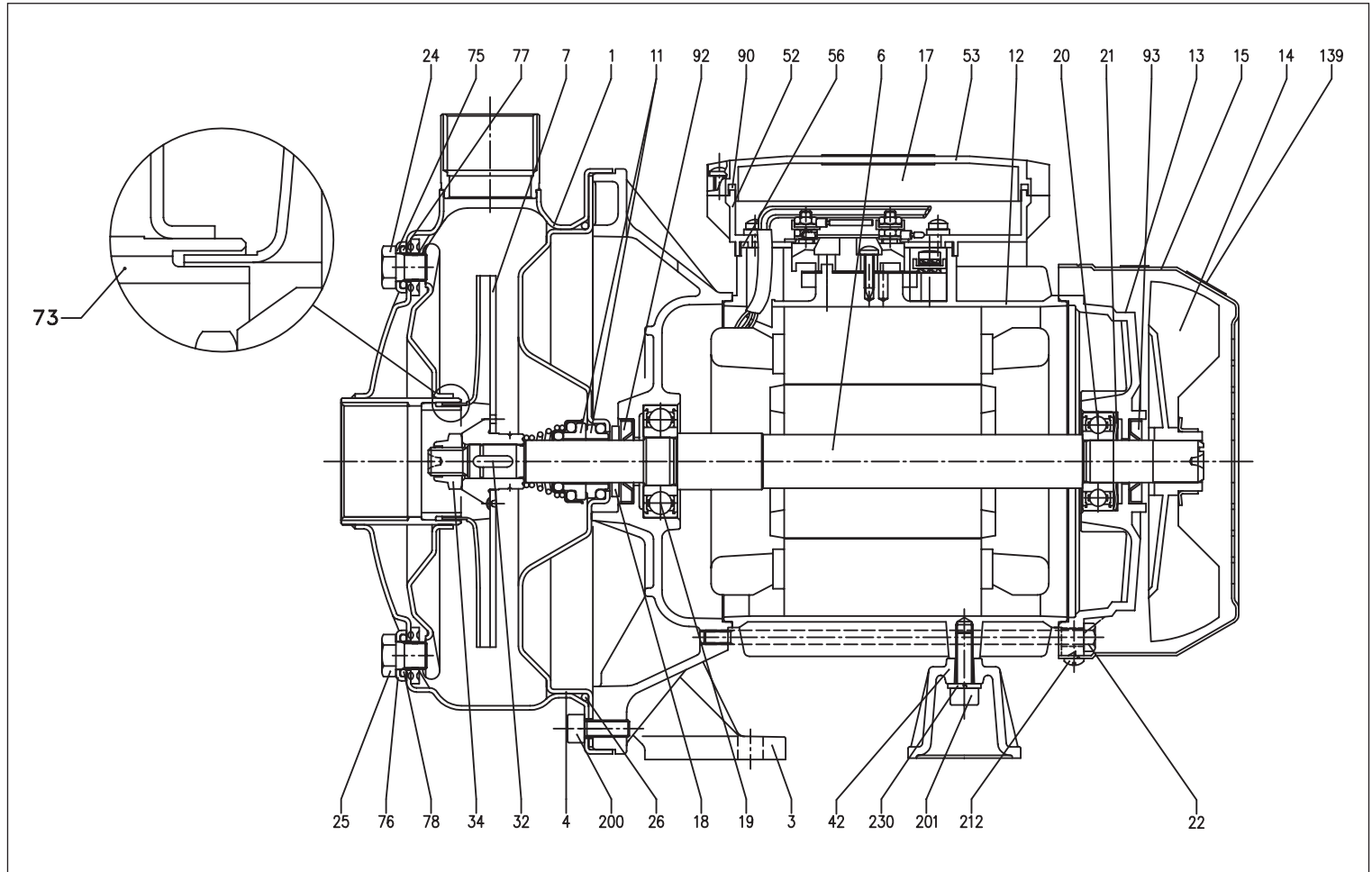


ТАБЛИЦА МАТЕРИАЛОВ

Ссылка	Наименование	Материалы	Ссылка	Наименование	Материалы
1	Корпус насоса	EN 1.4301 (AISI 304) / AISI 316	25	Пробка	AISI 303 / AISI 316
3	Основание двигателя	Алюминий	26	Уплотнительное кольцо [3]	NBR
4	Крышка корпуса	EN 1.4301 (AISI 304) / AISI 316	32	Шпонка	AISI 316
6	Вал	AISI 303 / AISI 316 Часть, контактирующая с жидкостью	34	Гайка рабочего колеса	EN 1.4301 (AISI 304) / AISI 316
7	Рабочее колесо	EN 1.4301 (AISI 304) / AISI 316	42	Кронштейн двигателя	Алюминий
11	Торцевое уплотнение [3]	Керамика/графит/NBR	52	Клемная колодка [2]	ABS
12	Рама двигателя	-	53	Крышка клеммной колодки [2]	ABS
13	Крышка двигателя	Алюминий	56	Профильная прокладка	NBR
14	Крыльчатка вентилятора	PA	73	Двойное кольцо корпуса	EN 1.4301 (AISI 304) / AISI 316
15	Крышка крыльчатки	Fe P04 оцинкован.	75	Шайба	EN 1.4301 (AISI 304) / AISI 316
16	Клемная колодка	-	76	Шайба	EN 1.4301 (AISI 304) / AISI 316
17	Крышка клеммной колодки [1]	Алюминий	77	Уплотнительное кольцо [3]	NBR
18	Экранное кольцо	NBR	78	Уплотнительное кольцо [3]	NBR
19	Подшипник (со стороны насоса)	-	90	Прокладка [2]	NBR
20	Подшипник (со стороны двигателя)	-	92	Уплотнительная манжета	-
21	Компенсационное кольцо	Сталь C70	93	Уплотнительная манжета	-
22	Стяжка	Fe 42 оцинкован.	110	Защита двигателя [2]	-
23	Конденсатор [2]	-	200	Винт (корпус насоса)	Нержавеющая сталь A2 UNI7323
24	Пробка	AISI 303 / AISI 316			

[1] Только для трехфазных [2] Только для однофазных

[3] FKM для CDX(L)H, CDX(L)HS, CDX(L)HW, CDX(L)HSW

EPDM для CDX(L)E, CDX(L) Q1AEGG, CDX(L) VAEGG, CDX(L) U3U3EGG, CDX(L) Q1U3EGG, CDX(L) U3CEGG

ЦЕНТРОБЕЖНЫЕ ЭЛЕКТРОНАСОСЫ ИЗ НЕРЖАВЕЮЩЕЙ СТАЛИ AISI 304 И AISI 316 С ОДИНАРНЫМ РАБОЧИМ КОЛЕСОМ

ТОРЦЕВОЕ УПЛОТНЕНИЕ стандартное

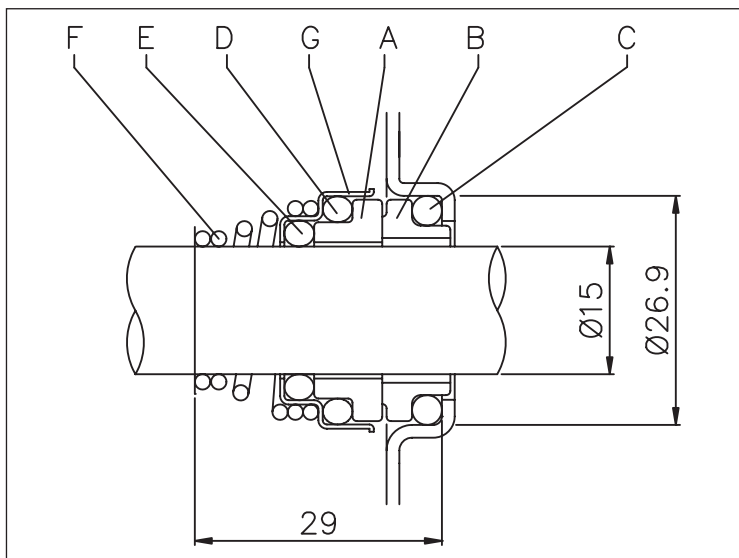


ТАБЛИЦА МАТЕРИАЛОВ

Ссылка	Наименование	Материалы
A	Вращающаяся часть	Керамика
B	Фиксированная часть	Графит
C	Уплотнительное кольцо	NBR
D	Уплотнительное кольцо	NBR
E	Уплотнительное кольцо	NBR
F	Пружина	AISI 316
G	Обойма/рама	AISI 304

СПЕЦИАЛЬНЫЕ ТОРЦЕВЫЕ УПЛОТНЕНИЯ (по заказу)

Ссылка	Наименование	Материалы				
		Исполнение H	Исполнение HS	Исполнение HW	Исполнение HSW	Исполнение E
A	Вращающаяся часть	Керамика	Карбид кремния	Карбид вольфрама	Карбид кремния	Керамика
B	Фиксированная часть	Графит	Карбид кремния	Карбид вольфрама	Карбид вольфрама	Графит
C	Уплотнительное кольцо	FKM	FKM	FKM	FKM	EPDM
D	Уплотнительное кольцо	FKM	FKM	FKM	FKM	EPDM
E	Уплотнительное кольцо	FKM	FKM	FKM	FKM	EPDM
F	Пружина	AISI 316	AISI 316	AISI 316	AISI 316	AISI 316
G	Обойма/рама	AISI 304	AISI 316	AISI 316	AISI 316	AISI 316

Ссылка	Наименование	Материалы				
		Исполнение Q1AEGG	Исполнение VAEGG	Исполнение U3U3EGG	Исполнение Q1U3EGG	Исполнение U3CEGG
A	Вращающаяся часть	Карбид кремния	Керамика	Карбид вольфрама	Карбид кремния	Карбид вольфрама
B	Фиксированная часть	Графит с металлизированным покрытием	Графит с металлизированным покрытием	Карбид вольфрама	Карбид вольфрама	Специальный графит
C	Уплотнительное кольцо	EPDM	EPDM	EPDM	EPDM	EPDM
D	Уплотнительное кольцо	EPDM	EPDM	EPDM	EPDM	EPDM
E	Уплотнительное кольцо	EPDM	EPDM	EPDM	EPDM	EPDM
F	Пружина	AISI 316	AISI 316	AISI 316	AISI 316	AISI 316
G	Обойма/рама	AISI 316	AISI 316	AISI 316	AISI 316	AISI 316

ЦЕНТРОБЕЖНЫЕ ЭЛЕКТРОНАСОСЫ ИЗ НЕРЖАВЕЮЩЕЙ СТАЛИ AISI 304 И AISI 316 С ОДИНАРНЫМ РАБОЧИМ КОЛЕСОМ

ТАБЛИЦА ЭЛЕКТРИЧЕСКИХ ХАРАКТЕРИСТИК

Однофазный 230 В	Трехфазный 230/400 В	P ₂		Энергоэффективность двигателя		Конденсатор Однофазный		КПД (%)			P ₁		Потребляемый ток		
		[л. с.]	[кВт]	Однофазный	Трехфазный	мкФ	V _c	Трехфазный			Однофазный [кВт]	Трехфазный [кВт]	Однофазный 230 В	Трехфазный	
								50 %	75 %	100 %				230 В	400 В
CDXM 70/05	CDX 70/05	0,5	0,37	-	-	12,5	450	-	-	-	0,75	0,68	3,4	2,4	1,4
CDXM 70/07	CDX 70/07	0,75	0,55	-	-	16	450	-	-	-	1,1	1,0	5,0	3,5	2,0
CDXM 90/10	CDX 90/10	1	0,75	-	IE2	20	450	77,2	80,9	81,3	1,2	1,05	5,6	3,3	1,9
-		1	0,75	-	IE3	-	-	80,9	82,3	82,1	-	0,91	-	3,0	1,7
CDXM 120/07	CDX 120/07	0,75	0,55	-	-	16	450	-	-	-	1,0	1,0	4,6	3,2	1,85
CDXM 120/12	CDX 120/12	1,2	0,9	-	IE2	31,5	450	79,0	81,7	81,6	1,6	1,45	6,9	4,5	2,6
-		1,2	0,9	-	IE3	-	-	81,7	83,1	82,4	-	1,34	-	4,3	2,5
CDXM 120/20	CDX 120/20	2	1,5	-	IE2	40	450	80,3	83,4	83,8	2,1	2,09	9,3	7,0	4,0
-		2	1,5	-	IE3	-	-	84,2	86,8	86,9	-	2,01	-	7,1	4,1
CDXM 200/12	CDX 200/12	1,2	0,9	-	IE2	31,5	450	79,0	81,7	81,6	1,4	1,35	6,3	4,3	2,5
-		1,2	0,9	-	IE3	-	-	81,7	83,1	82,4	-	1,34	-	4,3	2,5
CDXM 200/20	CDX 200/20	2	1,5	-	IE2	40	450	80,3	83,4	83,8	2,3	2,22	10,2	7,4	4,3
-		2	1,5	-	IE3	-	-	84,2	86,8	86,9	-	2,01	-	7,1	4,1
-	CDX 200/25	2,5	1,8	-	IE2	-	-	83,0	84,4	83,8	-	2,87	-	8,7	5,0
-		2,5	1,8	-	IE3	-	-	86,2	87,0	86,0	-	2,55	-	8,2	4,7

ТАБЛИЦА УРОВНЯ ШУМА

Однофазный 230 В	Трехфазный 230/400 В	P ₂		L _{РА} - ДБ(А)*
		[л. с.]	[кВт]	
CDXM 70/05	CDX 70/05	0,5	0,37	61
CDXM 70/07	CDX 70/07	0,75	0,55	62
CDXM 90/10	CDX 90/10	1	0,75	62
CDXM 120/07	CDX 120/07	0,75	0,55	62
CDXM 120/12	CDX 120/12	1,2	0,9	62
CDXM 120/20	CDX 120/20	2	1,5	64
CDXM 200/12	CDX 200/12	1,2	0,9	62
CDXM 200/20	CDX 200/20	2	1,5	64
-	CDX 200/25	2,5	1,8	65

* Среднее значение по нескольким измерениям на расстоянии 1 м от электронасоса.
Погрешность ± 2,5 дБ.

Изоляция корпуса



Для использования с хладагентами и жидкостями с высоким перепадом температур, который может вызывать образование конденсата.

2CDX(L)

ЦЕНТРОБЕЖНЫЕ ЭЛЕКТРОНАСОСЫ ИЗ НЕРЖАВЕЮЩЕЙ СТАЛИ AISI 304 И AISI 316 С ДВОЙНЫМ РАБОЧИМ КОЛЕСОМ



Центробежные электронасосы с одинарным рабочим колесом и гидравлической частью из нержавеющей стали AISI 304 и AISI 316

ПРИМЕНЕНИЕ

- Повышение давления
- Садовое орошение
- Системы мойки
- Водоочистка
- Градирни
- Перекачивание чистой воды общего назначения

ТЕХНИЧЕСКИЕ ОСОБЕННОСТИ

- Прочная конструкция
- Небольшие размеры

ТЕХНИЧЕСКИЕ ДАННЫЕ НАСОСА

- Максимальное рабочее давление: 8 бар
- Максимальная температура жидкости:
 - 5 ÷ +60 °C 2CDX(L) для исполнений E, Q1AEGG, VAEGG, U3U3EGG, Q1U3EGG и U3CEGG
 - 5 ÷ +110 °C для исполнения H-HS-HW-HSW
- Входное соединение G1½ для 2CDX 200, G1¼ для остального ряда
- Выходное соединение G1

ТЕХНИЧЕСКИЕ ДАННЫЕ ДВИГАТЕЛЯ

- Высокоэффективные двигатели класса IE2 от 0,75 кВт до 5,5 кВт
- Двигатели класса IE3 от 0,75 кВт
- Асинхронный 2-полюсный двигатель с внутренней вентиляцией
- Класс изоляции F
- Класс защиты IP55
- Однофазное напряжение 230 В ±10 % 50 Гц, трехфазное напряжение 230/400 В ±10 % 50 Гц
- Конденсатор и тепловая защита с автоматическим перезапуском встроены в однофазный двигатель
- Для трехфазного исполнения тепловая защита должна быть предусмотрена потребителем

МАТЕРИАЛЫ

Исполнение AISI 304

- Корпус насоса, рабочее колесо, диффузор и диск уплотнения из EN 1.4301 (AISI 304)

Исполнение AISI 316 (L)

- Корпус насоса, рабочее колесо, диффузор и диск уплотнения из AISI 316
- Основание двигателя из алюминия (до 1,5 кВт включительно), из чугуна (2,2 кВт и более)
- Торцевое уплотнение:
 - Керамика/графит/NBR (стандарт)
 - Специальные исполнения: см. стр. 22

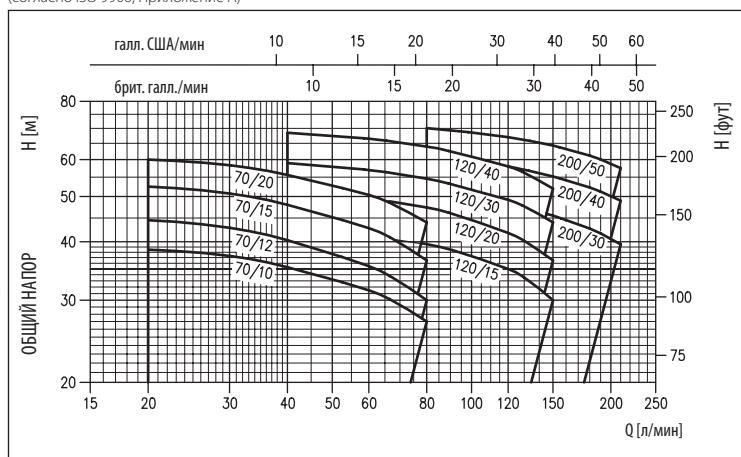
АКСЕССУАРЫ (по заказу)

- Теплоизолированный кожух корпуса насоса 2CDX (L) для использования с хладагентами и жидкостями с высоким перепадом температур, который может вызывать образование конденсата.
- Блоки управления
- Бачки
- Поплавковые реле
- Реле давления
- Presscomfort — регулятор давления
- E-power — система управления с частотным преобразователем
- E-drive — система управления с частотным преобразователем

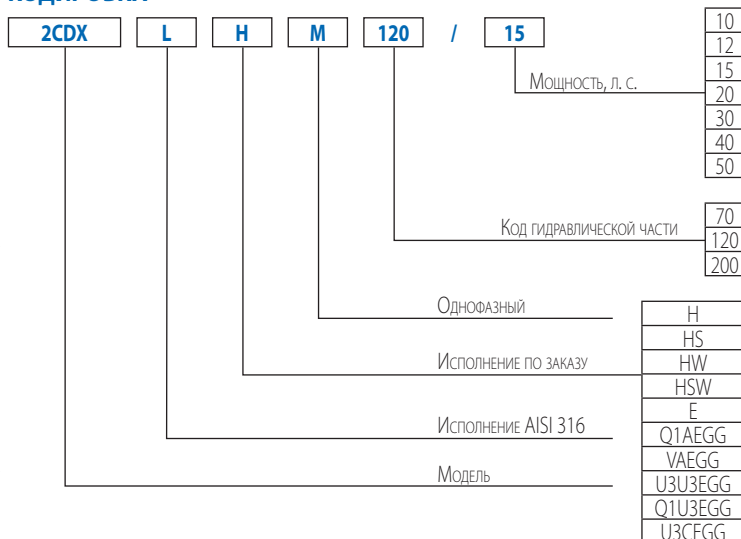


ДИАПАЗОН ЭКСПЛУАТАЦИОННЫХ ХАРАКТЕРИСТИК

(согласно ISO 9906, Приложение A)



КОДИРОВКА



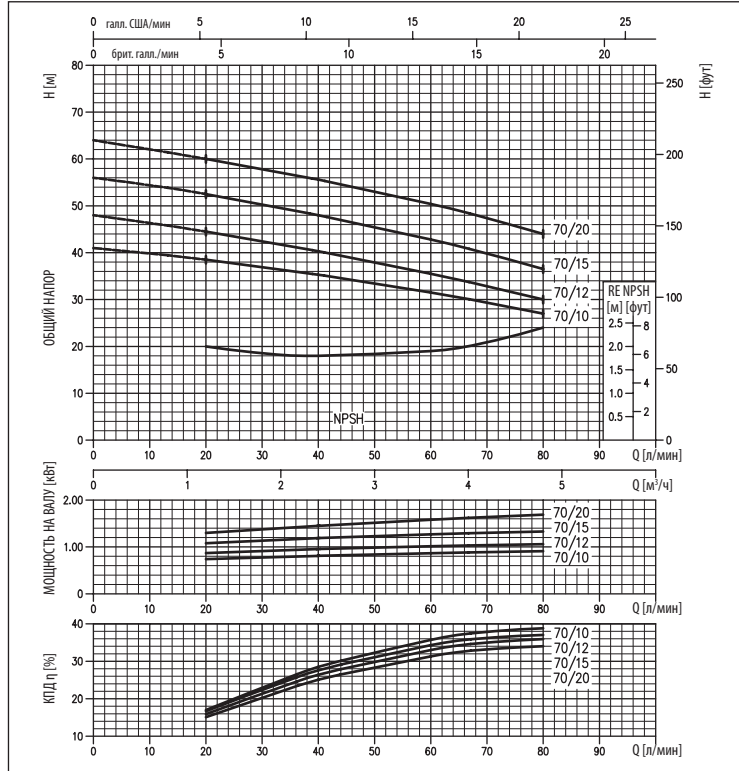


2CDX(L)

ЦЕНТРОБЕЖНЫЕ ЭЛЕКТРОНАСОСЫ ИЗ НЕРЖАВЕЮЩЕЙ СТАЛИ AISI 304 И AISI 316 С ДВОЙНЫМ РАБОЧИМ КОЛЕСОМ

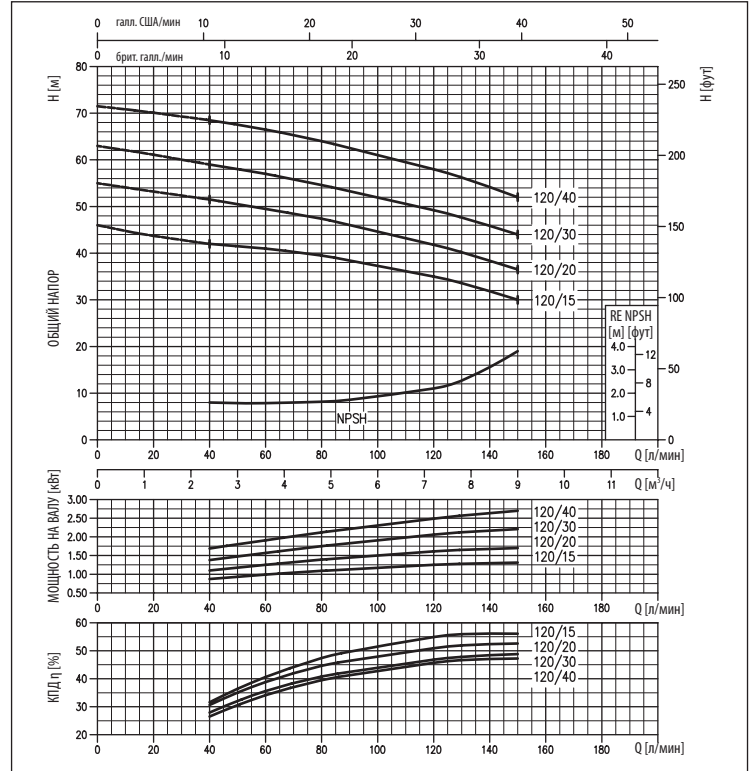
КРИВЫЕ ЭКСПЛУАТАЦИОННЫХ ХАРАКТЕРИСТИК 2CDX 70

(согласно ISO 9906, Приложение A)



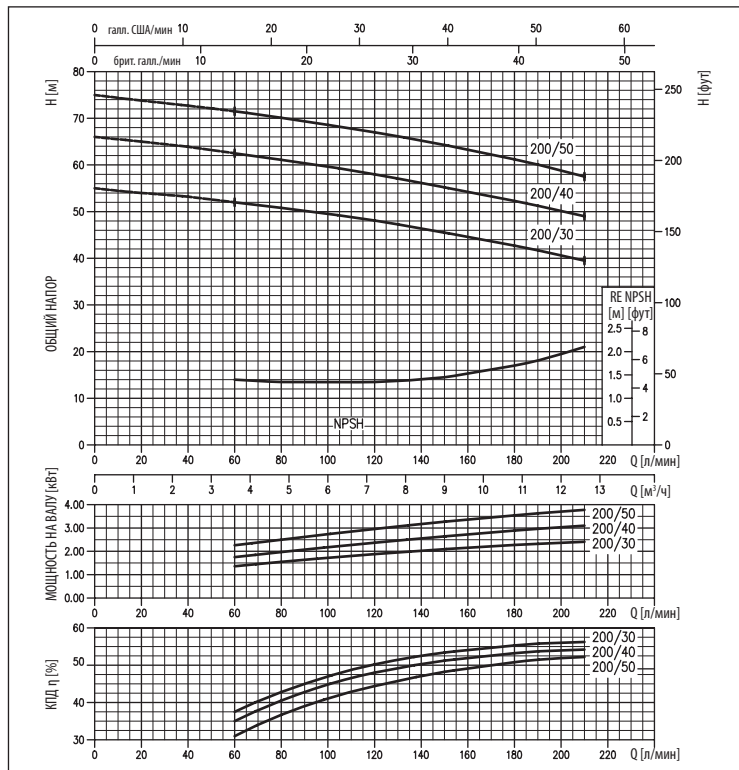
КРИВЫЕ ЭКСПЛУАТАЦИОННЫХ ХАРАКТЕРИСТИК 2CDX 120

(согласно ISO 9906, Приложение A)



КРИВЫЕ ЭКСПЛУАТАЦИОННЫХ ХАРАКТЕРИСТИК 2CDX 200

(согласно ISO 9906, Приложение A)



Содержание настоящей публикации не может рассматриваться как имеющее обязательный характер. Компания EBARA, Ditzler Europe S.p.A. оставляет за собой право вносить изменения содержания документа без предварительного уведомления.

2CDX(L)

ЦЕНТРОБЕЖНЫЕ ЭЛЕКТРОНАСОСЫ ИЗ НЕРЖАВЕЮЩЕЙ СТАЛИ AISI 304 И AISI 316 С ДВОЙНЫМ РАБОЧИМ КОЛЕСОМ

ТАБЛИЦА ЭКСПЛУАТАЦИОННЫХ ХАРАКТЕРИСТИК

Однофазный 230 В	Трёхфазный 230/400 В	P ₂		л/мин м³/ч	Q = производительность								
		[л. с.]	[кВт]		20	40	60	80	120	150	180	210	
					1,2	2,4	3,6	4,8	7,2	9	10,8	12,6	
				H — общий напор [м]									
2CDXM 70/10	2CDX 70/10	1	0,75	38,5	35,3	31,5	27,0	-	-	-	-	-	-
2CDXM 70/12	2CDX 70/12	1,2	0,9	44,5	40,3	35,5	30,0	-	-	-	-	-	-
2CDXM 70/15	2CDX 70/15	1,5	1,1	52,5	48,0	42,8	36,5	-	-	-	-	-	-
2CDXM 70/20	2CDX 70/20	2	1,5	60,0	55,6	50,4	44,0	-	-	-	-	-	-
2CDXM 120/15	2CDX 120/15	1,5	1,1	-	42,0	41,0	39,5	35,0	30,0	-	-	-	-
2CDXM 120/20	2CDX 120/20	2	1,5	-	51,5	49,5	47,4	41,8	36,5	-	-	-	-
-	2CDX 120/30	3	2,2	-	59,0	57,0	54,6	49,2	44,0	-	-	-	-
-	2CDX 120/40	4	3	-	68,5	66,5	64,0	58,0	52,0	-	-	-	-
-	2CDX 200/30	3	2,2	-	-	52,0	50,8	48,1	45,5	42,7	39,5	-	-
-	2CDX 200/40	4	3	-	-	62,5	61,1	58,0	55,2	52,3	49,0	-	-
-	2CDX 200/50	5	3,7	-	-	71,5	70,1	67,0	64,3	61,2	57,5	-	-

РАЗМЕРЫ

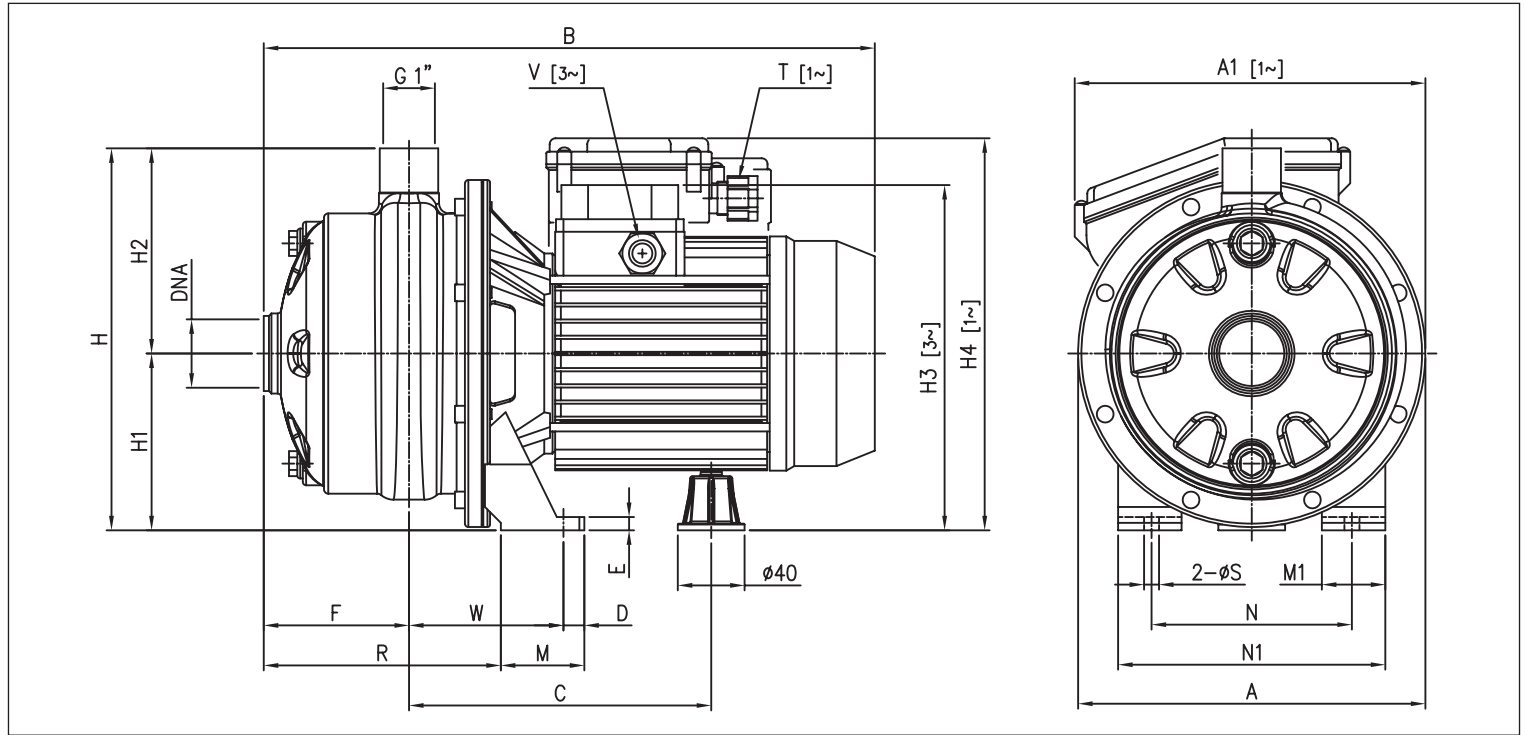


ТАБЛИЦА РАЗМЕРОВ

Модель	A		A1		B		C	D	E	F	H	H1	H2	H3		H4	M	M1	N	N1	R	T	V	W	S	DNA	Вес		
	[1]	[2]**	[2]	[1]	*	[1]								*	[1]												*	[1]	*
2CDX(M) 70/10	208	-	355	354	354	181	12,5	8	87	229	106	123	207	207	216	50	38	120	160	142	PG 11	PG 11	M16x1,5	92,5	9	G1¼	12,7	12,6	12,6
2CDX(M) 70/12	208	210	355	366	366	181	12,5	8	87	229	106	123	207	207	235	50	38	120	160	142	PG 13,5	PG 11	M16x1,5	92,5	9	G1¼	13,3	13,7	13,7
2CDX(M) 70/15	232	-	395,5	382	407	198,5	12,5	8	89	250	118	132	237	237	248,5	55	40	140	180	141,5	PG 13,5	PG 11	M20x1,5	95	9	G1¼	17,5	17,0	17,0
2CDX(M) 70/20	232	-	382,5	395	407,5	198,5	12,5	8	89	250	118	132	237	237	248,5	55	40	140	180	141,5	PG 13,5	PG 11	M20x1,5	95	9	G1¼	18,5	19,2	20,1
2CDX(M) 120/15	208	210	395,5	382	407	198,5	12,5	8	89	229	106	123	225	225	236,5	55	40	140	180	141,5	PG 13,5	PG 11	M20x1,5	95	9	G1¼	16,3	15,6	15,6
2CDX(M) 120/20	208	210	382,5	395	407,5	198,5	12,5	8	89	229	106	123	225	225	236,5	55	40	140	180	141,5	PG 13,5	PG 11	M20x1,5	95	9	G1¼	17,0	17,4	18,3
2CDX 120/30	232	-	-	419	405	223,5±234,5 ***	12,5	10	87	250	118	132	242	237	-	65	40	140	180	143,5	-	PG 13,5	M20x1,5	109	9	G1¼	-	25,2	26,1
2CDX 120/40	232	-	-	458	458	223,5±234,5	12,5	10	87	250	118	132	242	242	-	65	40	140	180	143,5	-	PG 13,5	M20x1,5	109	9	G1¼	-	27,8	27,8
2CDX 200/30	208	-	-	458	458	223,5±234,5	12,5	10	87	229	106	123	230	230	-	65	40	140	180	143,5	-	PG 13,5	M20x1,5	109	9	G1½	-	25,7	26,6
2CDX 200/40	232	-	-	458	458	223,5±234,5	12,5	10	87	250	118	132	242	242	-	65	40	140	180	143,5	-	PG 13,5	M20x1,5	109	9	G1½	-	27,6	27,6
2CDX 200/50	232	-	-	481	481	232,5	16	12	87	250	118	132	259	259	-	68	50	160	210	143,5	-	PG 16	M20x1,5	108,5	12	G1½	-	35,6	35,6

* Только для моделей с двигателем IE3

** Значение указывается только в том случае, если оно превышает «А»

*** 2CDX 120/30 = 198,5 мм для исполнения с двигателем IE3

[1] Только для трёхфазных [2] Только для однофазных

2CDX(L)

ЦЕНТРОБЕЖНЫЕ ЭЛЕКТРОНАСОСЫ ИЗ НЕРЖАВЕЮЩЕЙ СТАЛИ AISI 304 И AISI 316 С ДВОЙНЫМ РАБОЧИМ КОЛЕСОМ

РАЗРЕЗ

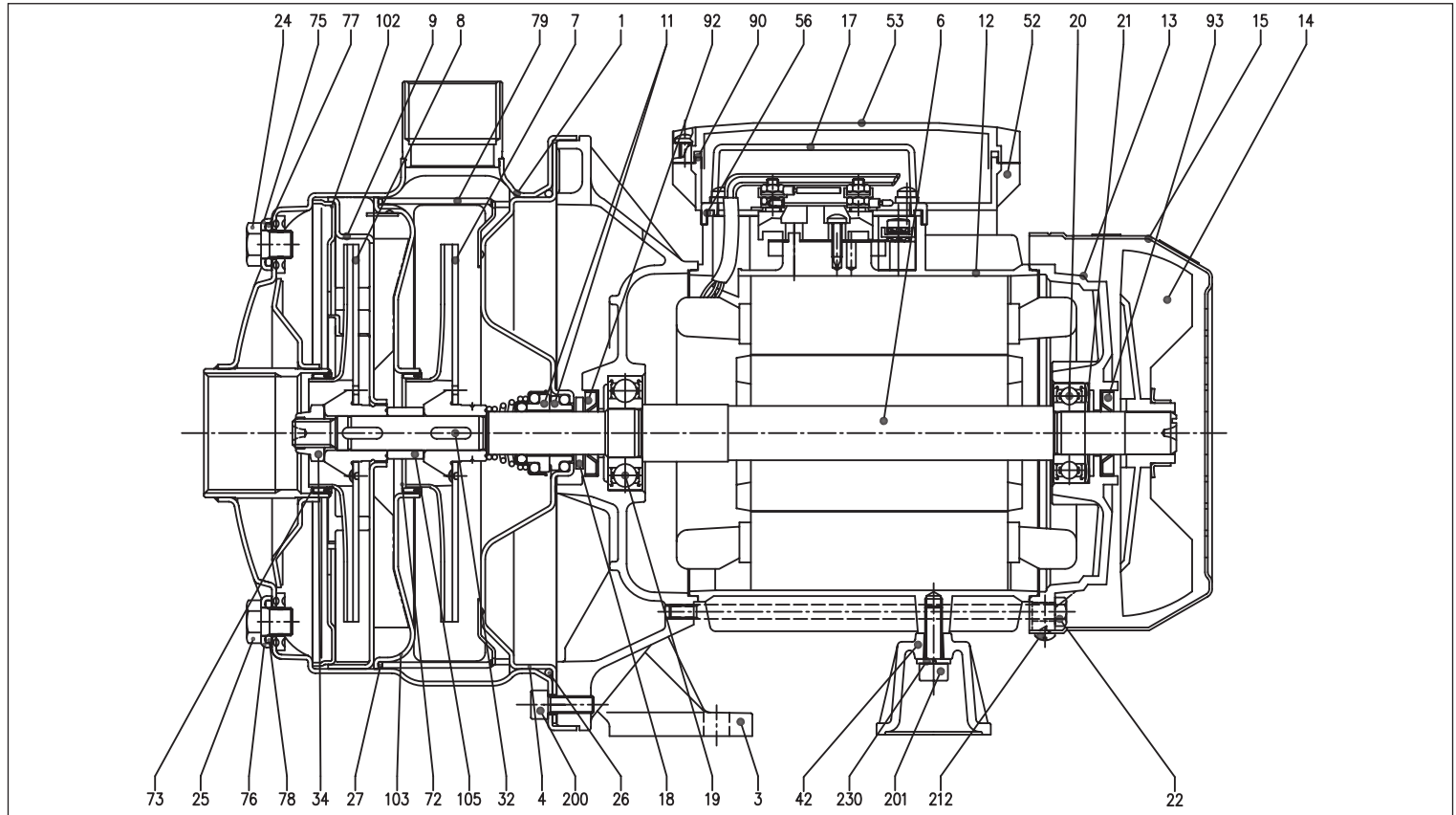


ТАБЛИЦА МАТЕРИАЛОВ

Ссылка	Наименование	Материалы	Ссылка	Наименование	Материалы
1	Корпус насоса	EN 1.4301 (AISI 304) / AISI 316	32	Шпонка	AISI 316
3	Основание двигателя	Алюминий (до 1,5 кВт включительно) Чугун (2,2 кВт и более)	34	Гайка рабочего колеса	Нержавеющая сталь A2-70 / AISI 316
4	Крышка корпуса	EN 1.4301 (AISI 304) / AISI 316	42	Кронштейн двигателя	Алюминий
6	Вал	EN 1.4301 (AISI 304) / AISI 316	52	Клеммная колодка [2]	ABS
7	Рабочее колесо	EN 1.4301 (AISI 304)	53	Крышка клеммной колодки [2]	ABS
8	Рабочее колесо	EN 1.4301 (AISI 304)	56	Профильная прокладка	NBR
9	Диффузор	EN 1.4301 (AISI 304)	72	Кольцо корпуса [4]	NBR
11	Торцевое уплотнение	Керамика/графит/NBR	73	Кольцо корпуса [4]	NBR
12	Рама двигателя	-	75	Шайба	EN 1.4301 (AISI 304) / AISI 316
13	Крышка двигателя	Алюминий	76	Шайба	EN 1.4301 (AISI 304) / AISI 316
14	Крыльчатка вентилятора	PA	77	Уплотнительное кольцо [3]	NBR
15	Крышка крыльчатки	Fe P04 оцинкован.	78	Уплотнительное кольцо [3]	NBR
17	Крышка клеммной колодки [1]	Алюминий	79	Проставка диффузора	EN 1.4301 (AISI 304)
18	Экранное кольцо	NBR	90	Прокладка [2]	NBR
19	Подшипник (со стороны насоса)	-	92	Уплотнительная манжета	NBR
20	Подшипник (со стороны двигателя)	-	93	Уплотнительная манжета	NBR
21	Компенсационное кольцо	Сталь C70	102	Крышка диффузора	EN 1.4301 (AISI 304)
22	Стяжка	Fe 42 оцинкован.	103	Крышка муфты	EN 1.4301 (AISI 304)
24	Пробка	EN 1.4301 (AISI 304) / AISI 316	105	Проставка рабочего колеса	EN 1.4301 (AISI 304)
25	Пробка	EN 1.4301 (AISI 304) / AISI 316	200	Винт (корпус насоса)	Нержавеющая сталь A2-70
26	Уплотнительное кольцо [3]	NBR	201	Винт	Оцинк. сталь кл. 8.8
27	Уплотнительное кольцо [3]	NBR	212	Винт	Нержавеющая сталь A2
			230	Шайба	Сталь C70

[1] Только для трехфазных

[2] Только для однофазных

[3] FKM для 2CDX(L)H, 2CDX(L)HS, 2CDX(L)HW, 2CDX(L)HSW

EPDM для 2CDX(L)E, 2CDX(L)Q1AEGG, 2CDX(L)VAEGG, 2CDX(L)U3U3EGG, 2CDX(L)Q1U3EGG, 2CDX(L)U3CEGG

[4] FKM для 2CDX(L)H, 2CDX(L)HS, 2CDX(L)HW, 2CDX(L)HSW

NBR для 2CDX(L)E, 2CDX(L)Q1AEGG, 2CDX(L)VAEGG, 2CDX(L)U3U3EGG, 2CDX(L)Q1U3EGG, 2CDX(L)U3CEGG

2CDX(L)

ЦЕНТРОБЕЖНЫЕ ЭЛЕКТРОНАСОСЫ ИЗ НЕРЖАВЕЮЩЕЙ СТАЛИ AISI 304 И AISI 316 С ДВОЙНЫМ РАБОЧИМ КОЛЕСОМ

ТОРЦЕВОЕ УПЛОТНЕНИЕ 2CDX(L) стандартное

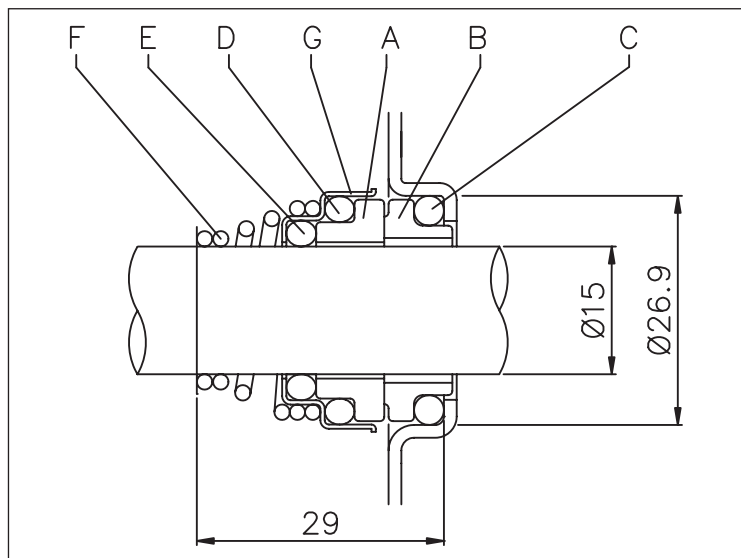


ТАБЛИЦА МАТЕРИАЛОВ

Ссылка	Наименование	Материалы
A	Вращающаяся часть	Керамика
B	Фиксированная часть	Графит
C	Уплотнительное кольцо	NBR
D	Уплотнительное кольцо	NBR
E	Уплотнительное кольцо	NBR
F	Пружина	AISI 316
G	Обойма/рама	AISI 304

СПЕЦИАЛЬНЫЕ ТОРЦЕВЫЕ УПЛОТНЕНИЯ (по заказу)

Ссылка	Наименование	Исполнение H	Исполнение HS	Материалы Исполнение HW	Исполнение HSW	Исполнение E
A	Вращающаяся часть	Керамика	Карбид кремния	Карбид вольфрама	Карбид кремния	Керамика
B	Фиксированная часть	Графит	Карбид кремния	Карбид вольфрама	Карбид вольфрама	Графит
C	Уплотнительное кольцо	FKM	FKM	FKM	FKM	EPDM
D	Уплотнительное кольцо	FKM	FKM	FKM	FKM	EPDM
E	Уплотнительное кольцо	FKM	FKM	FKM	FKM	EPDM
F	Пружина	AISI 316	AISI 316	AISI 316	AISI 316	AISI 316
G	Обойма/рама	AISI 304	AISI 316	AISI 316	AISI 316	AISI 316

Ссылка	Наименование	Исполнение Q1AEGG	Исполнение VAEGG	Материалы Исполнение U3U3EGG	Исполнение Q1U3EGG	Исполнение U3CEGG
A	Вращающаяся часть	Карбид кремния	Керамика	Карбид вольфрама	Карбид кремния	Карбид вольфрама
B	Фиксированная часть	Графит с металлизированным покрытием	Графит с металлизированным покрытием	Карбид вольфрама	Карбид вольфрама	Специальный графит
C	Уплотнительное кольцо	EPDM	EPDM	EPDM	EPDM	EPDM
D	Уплотнительное кольцо	EPDM	EPDM	EPDM	EPDM	EPDM
E	Уплотнительное кольцо	EPDM	EPDM	EPDM	EPDM	EPDM
F	Пружина	AISI 316	AISI 316	AISI 316	AISI 316	AISI 316
G	Обойма/рама	AISI 316	AISI 316	AISI 316	AISI 316	AISI 316

2CDX(L)

ЦЕНТРОБЕЖНЫЕ ЭЛЕКТРОНАСОСЫ ИЗ НЕРЖАВЕЮЩЕЙ СТАЛИ AISI 304 И AISI 316 С ДВОЙНЫМ РАБОЧИМ КОЛЕСОМ

ТАБЛИЦА ЭЛЕКТРИЧЕСКИХ ХАРАКТЕРИСТИК

Однофазный 230 В	Трёхфазный 230/400 В	P ₂		Энергоэффективность двигателя		Конденсатор Однофазный		КПД (%)			P ₁		Потребляемый ток		
		[л. с.]	[кВт]	Однофазный	Трёхфазный	мкФ	V _c	Трёхфазный η %			Однофазный [кВт]	Трёхфазный [кВт]	Однофазный 230 В	Трёхфазный [А]	
								50 %	75 %	100 %				230 В	230 В
2CDXM 70/10	2CDX 70/10	1	0,75	-	IE2	20	450	77,2	80,9	81,3	1,30	1,14	6,0	3,6	2,0
-		1	0,75	-	IE3	-	-	80,9	82,3	82,1	-	0,91	-	3,0	1,7
2CDXM 70/12	2CDX 70/12	1,2	0,9	-	IE2	31,5	450	79,0	81,7	81,6	1,55	1,35	7,0	4,3	2,5
-		1,2	0,9	-	IE3	-	-	81,7	83,1	82,4	-	1,34	-	4,3	2,5
2CDXM 70/15	2CDX 70/15	1,5	1,1	-	IE2	40	450	79,7	82,5	83,0	1,80	1,80	8,1	5,6	3,2
-		1,5	1,1	-	IE3	-	-	83,0	85,8	85,6	-	1,77	-	5,8	3,3
2CDXM 70/20	2CDX 70/20	2	1,5	-	IE2	40	450	80,3	83,4	83,8	2,30	2,28	10,0	7,4	4,3
-		2	1,5	-	IE3	-	-	84,2	86,8	86,9	-	2,01	-	7,1	4,1
2CDXM 120/15	2CDX 120/15	1,5	1,1	-	IE2	40	450	79,7	82,5	83,0	1,80	1,80	8,3	5,6	3,2
-		1,5	1,1	-	IE3	-	-	83,0	85,8	85,6	-	1,77	-	5,8	3,3
2CDXM 120/20	2CDX 120/20	2	1,5	-	IE2	40	450	80,3	83,4	83,8	2,35	2,28	10,2	7,3	4,2
-		2	1,5	-	IE3	-	-	84,2	86,8	86,9	-	2,01	-	7,1	4,1
-	2CDX 120/30	3	2,2	-	IE2	-	-	83,1	85,7	86,2	-	2,90	-	8,8	5,1
-		3	2,2	-	IE3	-	-	86,2	87,0	86,0	-	2,55	-	8,2	4,7
-	2CDX 120/40	4	3	-	IE2	-	-	85,0	86,7	86,3	-	3,48	-	10,6	6,1
-		4	3	-	IE3	-	-	85,9	87,5	87,1	-	3,44	-	11,1	6,4
-	2CDX 200/30	3	2,2	-	IE2	-	-	85,0	86,7	86,3	-	3,48	-	10,6	6,1
-		3	2,2	-	IE3	-	-	85,9	87,5	87,1	-	3,44	-	11,1	6,4
-	2CDX 200/40	4	3	-	IE2	-	-	85,0	86,7	86,3	-	3,83	-	11,6	6,7
-		4	3	-	IE3	-	-	85,9	87,5	87,1	-	3,44	-	11,1	6,4
-	2CDX 200/50	5	3,7	-	IE2	-	-	84,3	87,2	87,8	-	4,56	-	15,1	8,7
-		5	3,7	-	IE3	-	-	85,8	88,3	88,4	-	4,52	-	15,1	8,7

ТАБЛИЦА УРОВНЯ ШУМА

Однофазный 230 В	Трёхфазный 230/400 В	P ₂		L _{рА} - дБ(А)*
		[л. с.]	[кВт]	
2CDXM 70/10	2CDX 70/10	1	0,75	62
2CDXM 70/12	2CDX 70/12	1,2	0,9	
2CDXM 70/15	2CDX 70/15	1,5	1,1	64
2CDXM 70/20	2CDX 70/20	2	1,5	
2CDXM 120/15	2CDX 120/15	1,5	1,1	64
2CDXM 120/20	2CDX 120/20	2	1,5	
-	2CDX 120/30	3	2,2	68
-	2CDX 120/40	4	3	
-	2CDX 200/30	3	2,2	68
-	2CDX 200/40	4	3	
-	2CDX 200/50	5	3,7	

* Среднее значение по нескольким измерениям на расстоянии 1 м от электронасоса.
Погрешность ± 2,5 дБ.

Изоляция корпуса



Для использования с хладагентами и жидкостями с высоким перепадом температур, который может вызывать образование конденсата.

DWO

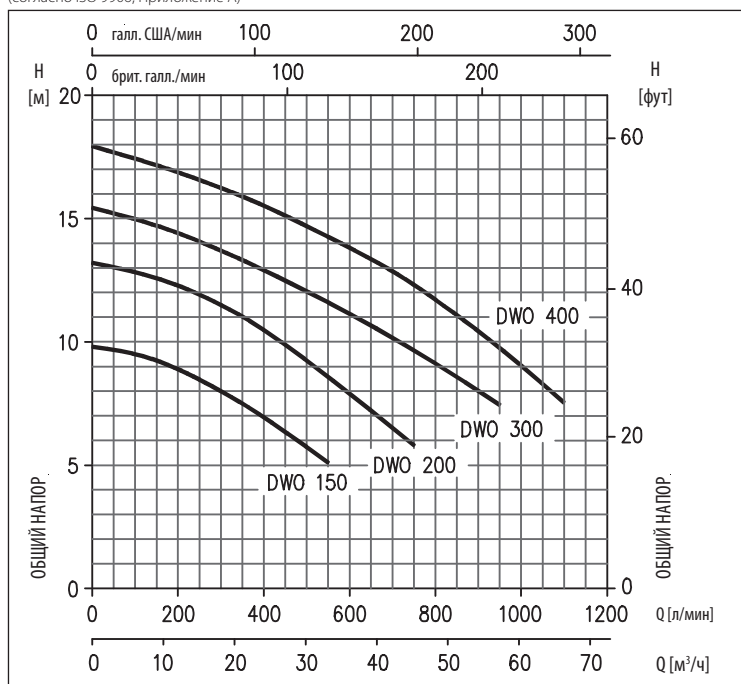
ЦЕНТРОБЕЖНЫЕ ЭЛЕКТРОНАСОСЫ ИЗ НЕРЖАВЕЮЩЕЙ СТАЛИ AISI 304 С ОТКРЫТЫМ РАБОЧИМ КОЛЕСОМ

Центробежные электронасосы из нержавеющей стали AISI 304 с открытым рабочим колесом

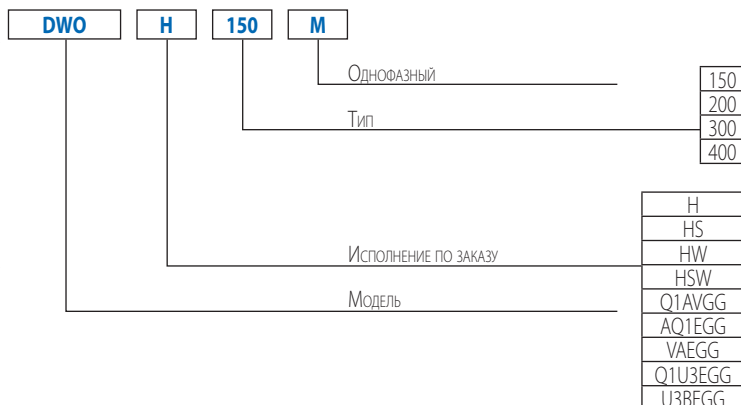


КРИВЫЕ ЭКСПЛУАТАЦИОННЫХ ХАРАКТЕРИСТИК

(согласно ISO 9906, Приложение A)



КОДИРОВКА



ПРИМЕНЕНИЕ

- Мытье овощей, мяса, рыбы, моллюсков
- Промышленные системы мойки в конце цикла
- Мытье и чистовая обработка поверхности металлических деталей, коробок, мытье бутылок, ваз, стеклянных емкостей, коробок, ящиков
- Посудомоечные машины, машины для мытья стаканов и кружек бытового назначения
- Камеры покраски
- Перекачка, откачка, перемещение жидкостей

ТЕХНИЧЕСКИЕ ОСОБЕННОСТИ

- Прочная конструкция
- Небольшие размеры
- Низкий уровень шума

ТЕХНИЧЕСКИЕ ДАННЫЕ НАСОСА

- Максимальное рабочее давление: 8 бар
- Максимальная температура жидкости: $-5 \div +90$ °C
- $-5 \div +110$ °C для исполнения H-HS-HW-HSW
- Максимальный свободный проход: 19 мм
- Входное соединение G2½ для DWO 300-400, G2 для остального ряда
- Выходное соединение G2

ТЕХНИЧЕСКИЕ ДАННЫЕ ДВИГАТЕЛЯ

- Высокоэффективные двигатели класса IE2 от 0,75 кВт до 5,5 кВт
- Двигатели класса IE3 от 0,75 кВт
- Асинхронный 2-полюсный двигатель с внутренней вентиляцией
- Класс изоляции F
- Класс защиты IP55
- Однофазное напряжение 230 В ± 10 % 50 Гц, Трехфазное напряжение 230/400 В ± 10 % 50 Гц
- Конденсатор и тепловая защита с автоматическим перезапуском встроены в однофазный двигатель
- Для трехфазного исполнения тепловая защита должна быть предусмотрена потребителем

МАТЕРИАЛЫ

- Корпус насоса, крышка корпуса, рабочее колесо и вал (часть, контактирующая с жидкостью) из AISI 304
- Основание и рама двигателя из алюминия
- Торцевое уплотнение:
 - Керамика/графит/NBR (стандарт)
 - Специальные исполнения: см. стр. 27

DWO

ЦЕНТРОБЕЖНЫЕ ЭЛЕКТРОНАСОСЫ ИЗ НЕРЖАВЕЮЩЕЙ СТАЛИ AISI 304 С ОТКРЫТЫМ РАБОЧИМ КОЛЕСОМ

ТАБЛИЦА ЭКСПЛУАТАЦИОННЫХ ХАРАКТЕРИСТИК

Модель		P ₂		Q = производительность							
Однофазный 230 В	Трехфазный 230/400 В	[л. с.]	[кВт]	л/мин			м³/ч				
				100	200	300	400	550	750	950	1100
DWO 150 M	DWO 150	1,5	1,1	9,5	8,9	7,9	6,9	5,1	-	-	-
DWO 200 M	DWO 200	2	1,5	12,7	12,3	11,5	10,5	8,6	5,8	-	-
-	DWO 300	3	2,2	15,0	14,5	13,8	12,9	11,7	9,7	7,5	-
-	DWO 400	4	3	17,5	16,9	16,3	15,6	14,3	12,4	9,8	7,6

РАЗМЕРЫ

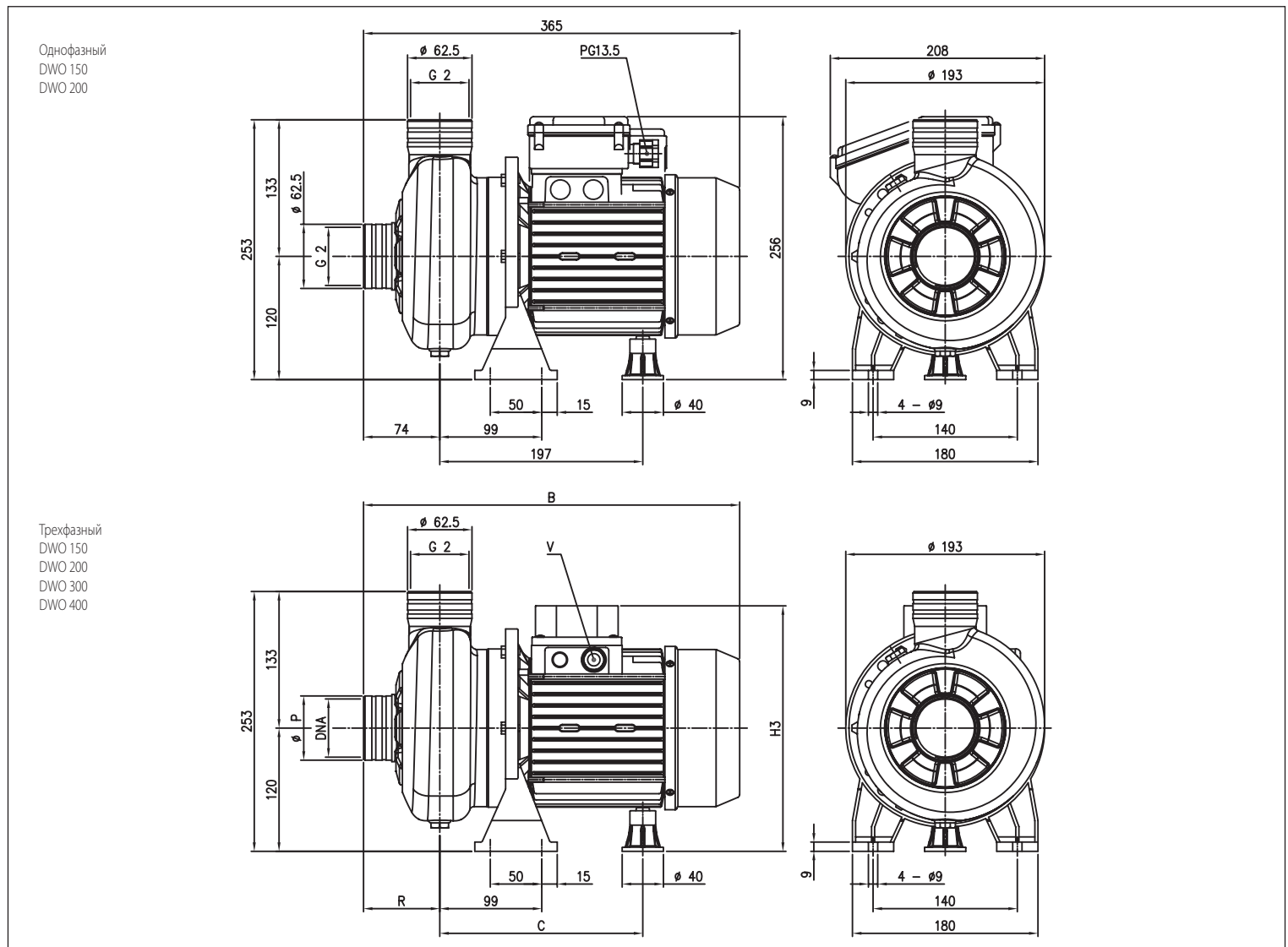


ТАБЛИЦА РАЗМЕРОВ

Модель	Размеры [мм]																			
	[1]	B	*	[1]	C	*	[1]	H3	*	R	[1]	P	[1]	V	*	DNA	[1]	[2]	Вес [кг]	[1]
DWO 150	365	390	197	197	239	239	74	62,5	PG11	M20x1,5	G 2	14,4	14,5	15,4						
DWO 200	378	390,5	197	197	239	239	74	62,5	PG11	M20x1,5	G 2	15,7	16,2	17,1						
DWO 300	416	394,5	230/241	197	244	239	78	80	PG 13,5	M20x1,5	G 2½	-	19,4	19,4						
DWO 400	455	455	230/241	230/241	244	244	78	80	PG 13,5	M20x1,5	G 2½	-	22,4	22,4						

[1] Только для трехфазных
[2] Только для однофазных

РАЗРЕЗ

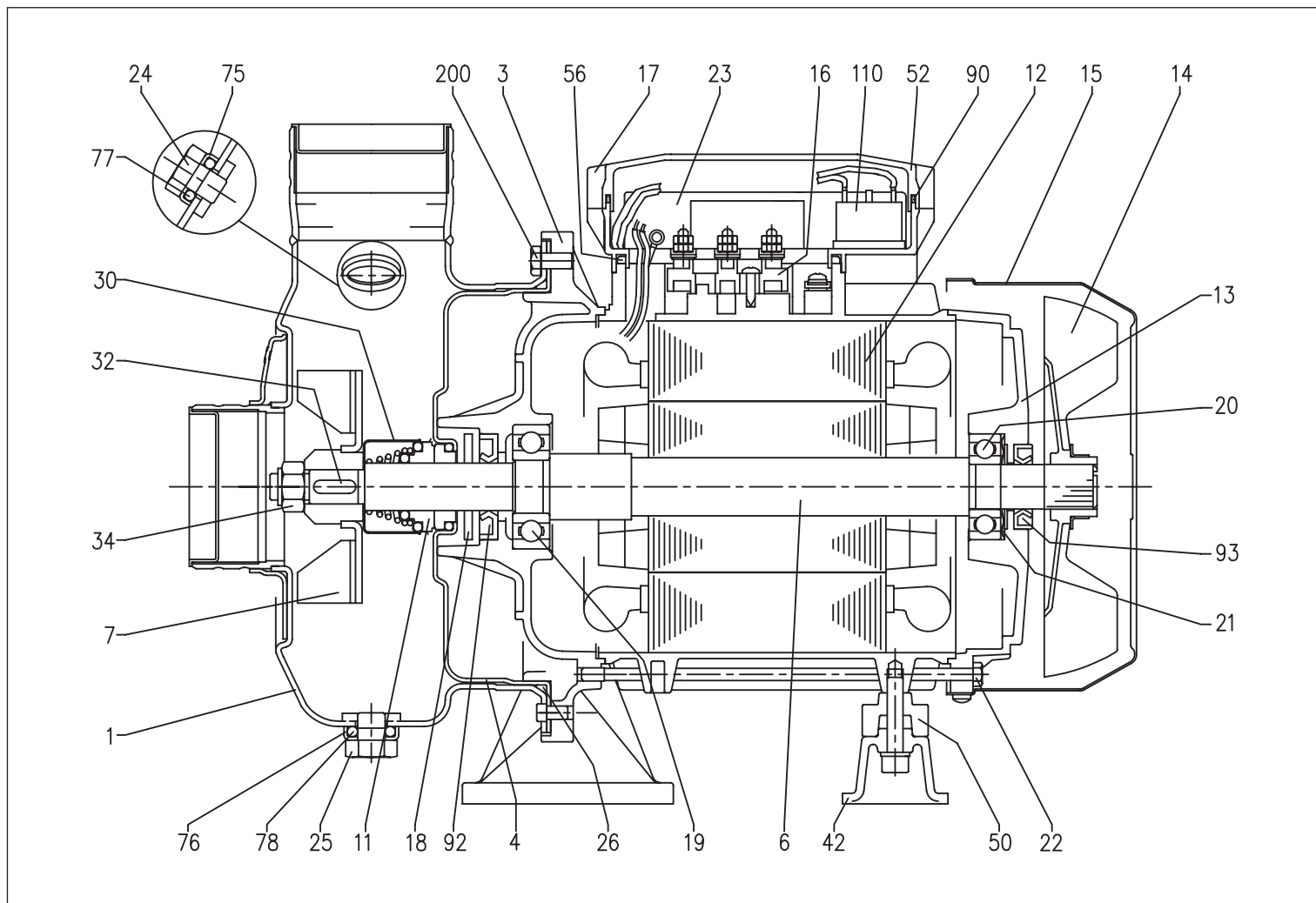


ТАБЛИЦА МАТЕРИАЛОВ

Ссылка	Наименование	Материалы	Ссылка	Наименование	Материалы
1	Корпус насоса	EN 1.4301 (AISI 304)	25	Пробка	AISI 303
3	Основание двигателя	Алюминий	26	Уплотнительное кольцо [3]	NBR
4	Крышка корпуса	EN 1.4301 (AISI 304)	30	Шайба отражателя	EN 1.4301 (AISI 304)
6	Вал	EN 1.4301 (AISI 304) Часть, контактирующая с жидкостью	32	Шпонка	AISI 316
7	Рабочее колесо	EN 1.4301 (AISI 304)	34	Гайка рабочего колеса	EN 1.4301 (AISI 304)
11	Торцевое уплотнение	Керамика/графит/NBR	42	Кронштейн двигателя	Алюминий
12	Рама двигателя	-	50	Проставка	-
13	Крышка двигателя	Алюминий	52	Клемная колодка [2]	Полипропилен
14	Крыльчатка вентилятора	Полипропилен	56	Профильная прокладка	NBR
15	Крышка крыльчатки	Fe P04 оцинкован.	75	Шайба	EN 1.4301 (AISI 304)
16	Клемная колодка	-	76	Шайба	EN 1.4301 (AISI 304)
17	Крышка клеммной колодки [1]	Алюминий	77	Уплотнительное кольцо	NBR
18	Экранное кольцо	NBR	78	Уплотнительное кольцо	NBR
19	Подшипник (со стороны насоса)	-	90	Уплотнение крышки клеммной колодки [2]	NBR
20	Подшипник (со стороны двигателя)	-	92	Уплотнительная манжета	-
21	Компенсационное кольцо	Сталь C70	93	Уплотнительная манжета	-
22	Стяжка	Fe 42 оцинкован.	110	Защита двигателя [2]	-
23	Конденсатор [2]	-	200	Винт (корпус насоса)	Нержавеющая сталь A2 UNI7323
24	Пробка	AISI 303			

[1] Только для трехфазных [2] Только для однофазных

[3] FKM для исполнения H-HS-HW-HSW

ЦЕНТРОБЕЖНЫЕ ЭЛЕКТРОНАСОСЫ ИЗ НЕРЖАВЕЮЩЕЙ СТАЛИ AISI 304 С ОТКРЫТЫМ РАБОЧИМ КОЛЕСОМ

ТОРЦЕВОЕ УПЛОТНЕНИЕ стандартное

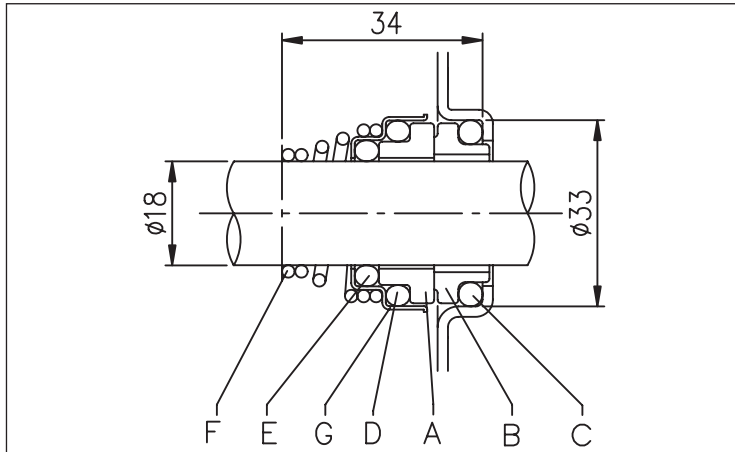


ТАБЛИЦА МАТЕРИАЛОВ

Ссылка	Наименование	Материалы
A	Вращающаяся часть	Керамика
B	Фиксированная часть	Графит
C	Уплотнительное кольцо	NBR
D	Уплотнительное кольцо	NBR
E	Уплотнительное кольцо	NBR
F	Пружина	AISI 316 L
G	Обойма/рама	AISI 304

СПЕЦИАЛЬНЫЕ ТОРЦЕВЫЕ УПЛОТНЕНИЯ (по заказу)

Ссылка	Наименование	Материалы			
		Исполнение H	Исполнение HS	Исполнение HW	Исполнение HSW
A	Вращающаяся часть	Керамика	Карбид кремния	Карбид вольфрама	Карбид кремния
B	Фиксированная часть	Графит	Карбид кремния	Карбид вольфрама	Карбид вольфрама
C	Уплотнительное кольцо	FKM	FKM	FKM	FKM
D	Уплотнительное кольцо	FKM	FKM	FKM	FKM
E	Уплотнительное кольцо	FKM	FKM	FKM	FKM
F	Пружина	AISI 316 L	AISI 316 L	AISI 316 L	AISI 316 L
G	Обойма/рама	AISI 304	AISI 316	AISI 316	AISI 316

Ссылка	Наименование	Материалы				
		Исполнение Q1AVGG	Исполнение AQ1EGG	Исполнение VAEGG	Исполнение Q1U3EGG	Исполнение U3BEGG
A	Вращающаяся часть	Карбид кремния	Графит с металлизированным покрытием	Керамика	Карбид кремния	Карбид вольфрама
B	Фиксированная часть	Графит с металлизированным покрытием	Карбид кремния	Графит с металлизированным покрытием	Карбид вольфрама	Графит
C	Уплотнительное кольцо	FKM	EPDM	EPDM	EPDM	EPDM
D	Уплотнительное кольцо	FKM	EPDM	EPDM	EPDM	EPDM
E	Уплотнительное кольцо	FKM	EPDM	EPDM	EPDM	EPDM
F	Пружина	AISI 316	AISI 316	AISI 316	AISI 316	AISI 316
G	Обойма/рама	AISI 316	AISI 316	AISI 316	AISI 316	AISI 316

ТАБЛИЦА ЭЛЕКТРИЧЕСКИХ ХАРАКТЕРИСТИК

Однофазный 230 В	Трёхфазный 230/400 В	P ₂		Энергоэффективность двигателя		Конденсатор Однофазный мкФ	V _c	КПД (%)			P ₁		Потребляемый ток [А]	
		[л. с.]	[кВт]	Однофазный	Трёхфазный			50 %	75 %	100 %	Однофазный [кВт]	Трёхфазный [кВт]	Однофазный 230 В	Трёхфазный 230 В / 400 В
		DWO 150 M	DWO 150	1,5	1,1			-	IE2	35	450	79,7	82,5	83,0
-	DWO 150	1,5	1,1	-	IE3	-	-	83,0	85,8	85,6	-	1,77	-	5,8 / 3,3
DWO 200 M	DWO 200	2	1,5	-	IE2	40	450	78,6	83,0	84,2	2,05	1,78	9,0	6,3 / 3,7
-	DWO 200	2	1,5	-	IE3	-	-	82,7	86,1	87,0	-	1,72	-	6,6 / 3,8
-	DWO 300	3	2,2	-	IE2	-	-	83,1	85,7	86,2	-	2,55	-	7,8 / 4,5
-	DWO 300	3	2,2	-	IE3	-	-	86,2	87,0	86,0	-	2,55	-	8,2 / 4,7
-	DWO 400	4	3	-	IE2	-	-	85,0	86,7	86,3	-	3,48	-	10,6 / 6,1
-	DWO 400	4	3	-	IE3	-	-	85,9	87,5	87,1	-	3,44	-	11,1 / 6,4

ТАБЛИЦА УРОВНЯ ШУМА

Однофазный 230 В	Трёхфазный 230/400 В	P ₂		L _{PA} - дБ(A)*
		[л. с.]	[кВт]	
DWO 150 M	DWO 150	1,5	1,1	<70
DWO 200 M	DWO 200	2	1,5	
-	DWO 300	3	2,2	
-	DWO 400	4	3	

* Среднее значение по нескольким измерениям на расстоянии 1 м от электронасоса.
Погрешность ± 2,5 дБ.

ЦЕНТРОБЕЖНЫЕ ЭЛЕКТРОНАСОСЫ ИЗ НЕРЖАВЕЮЩЕЙ СТАЛИ AISI 304 С ЗАКРЫТЫМ РАБОЧИМ КОЛЕСОМ



DWC-N



DWC-V



Центробежные электронасосы из нержавеющей стали AISI 304 с закрытым рабочим колесом

ПРИМЕНЕНИЕ

- Системы охлаждения, кондиционирования воздуха и отопления
- Холодильные установки
- Системы мойки
- Перекачивание промышленных жидкостей

ТЕХНИЧЕСКИЕ ОСОБЕННОСТИ

- Выпускаются в двух различных исполнениях: с резьбовыми соединениями (DWC-N) и соединениями Victaulic (DWC-V)
- Теплоизоляция по стандарту для исполнения Victaulic (DWC-V)

ТЕХНИЧЕСКИЕ ДАННЫЕ НАСОСА

- Максимальное рабочее давление: 8 бар
- Максимальная температура жидкости:
 - 15 ÷ +90 °C
 - 15 ÷ +110 °C для исполнения H-HS-HW-HSW
- Входное и выходное соединение G2 для DWC-N
- Входное и выходное соединение диаметром 2 дюйма (60,3 мм) для DWC-V
- Более подробные сведения см. в нашем каталоге на сайте www.ebara-europe.ru

ТЕХНИЧЕСКИЕ ДАННЫЕ ДВИГАТЕЛЯ

- Высокоэффективные двигатели класса IE2 от 0,75 кВт до 5,5 кВт
- Двигатели класса IE3 от 0,75 кВт
- Асинхронный 2-полюсный двигатель с внутренней вентиляцией
- Класс изоляции F
- Класс защиты IP55
- Трехфазное напряжение 230/400 В ±10 % 50 Гц
- Для трехфазного исполнения тепловая защита должна быть предусмотрена потребителем

МАТЕРИАЛЫ

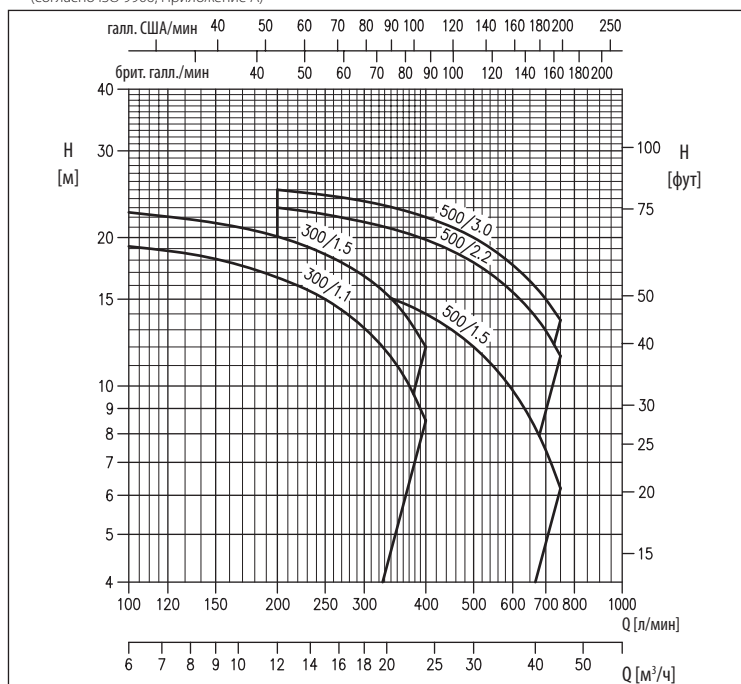
- Корпус насоса, крышка корпуса, рабочее колесо и вал (часть, контактирующая с жидкостью) из AISI 304
- Основание и рама двигателя из алюминия
- Торцевое уплотнение:
 - Керамика/Графит/EPDM (стандарт)
 - Специальные исполнения: см. стр. 32

АКСЕССУАРЫ (по заказу)

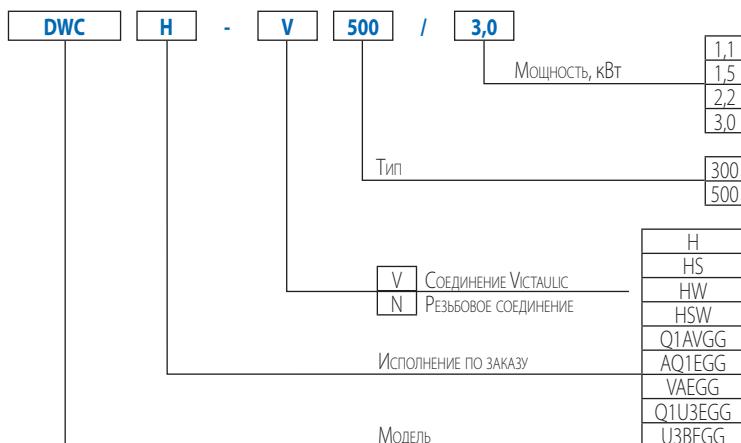
Теплоизолированный кожух корпуса насоса DWC для использования с хладагентами и жидкостями с высоким перепадом температур, который может вызывать образование конденсата.

ДИАПАЗОН ЭКСПЛУАТАЦИОННЫХ ХАРАКТЕРИСТИК

(согласно ISO 9906, Приложение A)



КОДИРОВКА



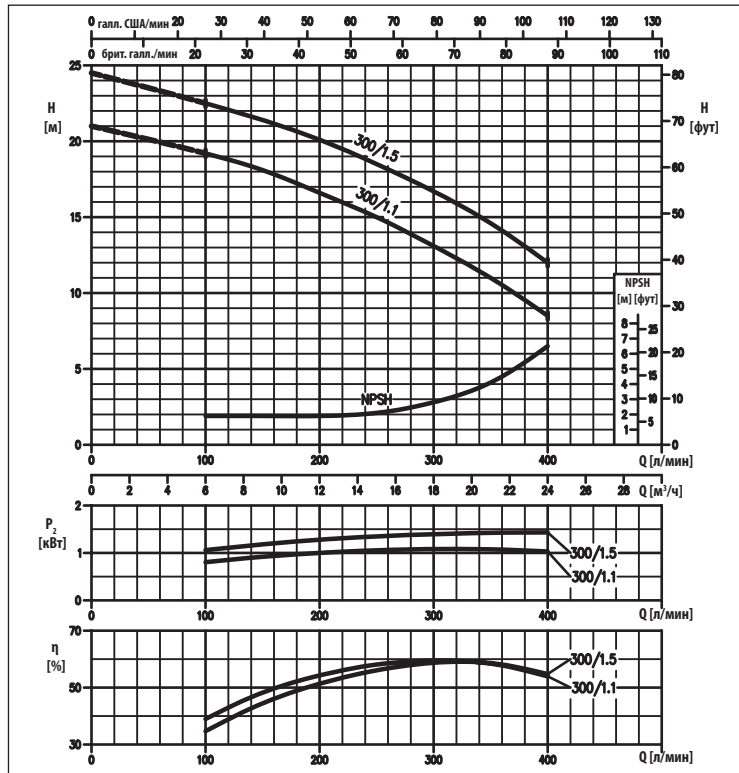
ЦЕНТРОБЕЖНЫЕ ЭЛЕКТРОНАСОСЫ ИЗ НЕРЖАВЕЮЩЕЙ СТАЛИ AISI 304 С ЗАКРЫТЫМ РАБОЧИМ КОЛЕСОМ

ТАБЛИЦА ЭКСПЛУАТАЦИОННЫХ ХАРАКТЕРИСТИК

Модель Трехфазный 230/400 В	P ₂		Q = производительность												
	[л. с.]	[кВт]	л/мин м³/ч	100	150	200	250	300	350	400	500	600	700	750	
				6	9	12	15	18	21	24	30	36	42	45	
				H — общий напор [м]											
DWC 300/1,1	1,5	1,1	19,2	18,1	16,6	15,0	13,1	11,0	8,5	-	-	-	-	-	
DWC 300/1,5	2	1,5	22,5	21,4	20,1	18,5	16,7	14,6	12,0	-	-	-	-	-	
DWC 500/1,5	2	1,5	-	-	17,0	16,4	15,7	14,9	14,0	12,0	9,8	7,4	6,2	-	
DWC 500/2,2	3	2,2	-	-	23,0	22,3	21,5	20,7	19,8	17,8	15,5	13,0	11,5	-	
DWC 500/3,0	4	3	-	-	25,0	24,4	23,7	22,9	22,0	20,0	17,6	15,0	13,6	-	

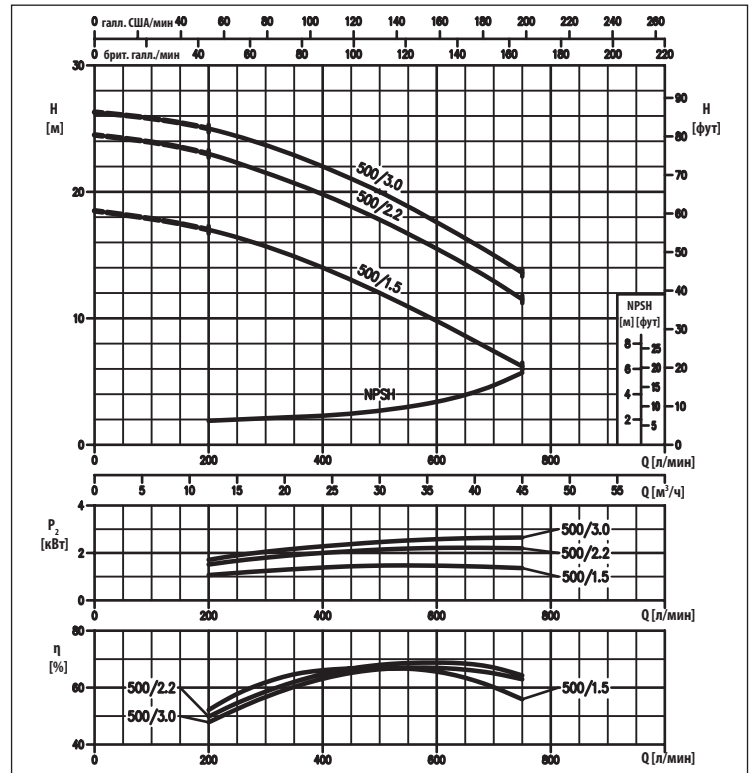
КРИВЫЕ ЭКСПЛУАТАЦИОННЫХ ХАРАКТЕРИСТИК DWC 300

(согласно ISO 9906, Приложение A)

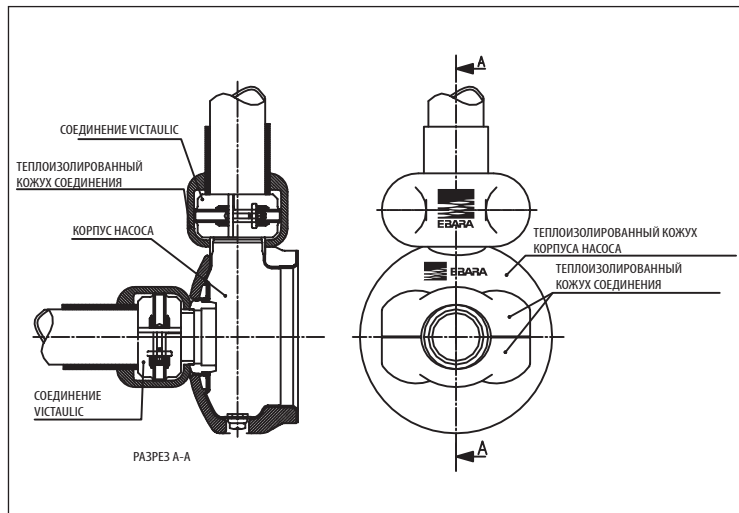


КРИВЫЕ ЭКСПЛУАТАЦИОННЫХ ХАРАКТЕРИСТИК DWC 500

(согласно ISO 9906, Приложение A)



ТЕПЛОИЗОЛЯЦИЯ



Модель	Теплоизолированный кожух Корпуса насоса	Теплоизолированный кожух Соединения	Соединение Victaulic
DWC-V 300/1,1			
DWC-V 300/1,5			
DWC-V 500/1,5	Стандарт	По заказу	По заказу
DWC-V 500/2,2			
DWC-V 500/3,0			
DWC-N 300/1,1			
DWC-N 300/1,5			
DWC-N 500/1,5	По заказу	Неприменимо	Неприменимо
DWC-N 500/2,2			
DWC-N 500/3,0			

DWC

ЦЕНТРОБЕЖНЫЕ ЭЛЕКТРОНАСОСЫ ИЗ НЕРЖАВЕЮЩЕЙ СТАЛИ AISI 304 С ЗАКРЫТЫМ РАБОЧИМ КОЛЕСОМ

РАЗМЕРЫ DWC-V (СОЕДИНЕНИЕ VICTAULIC)

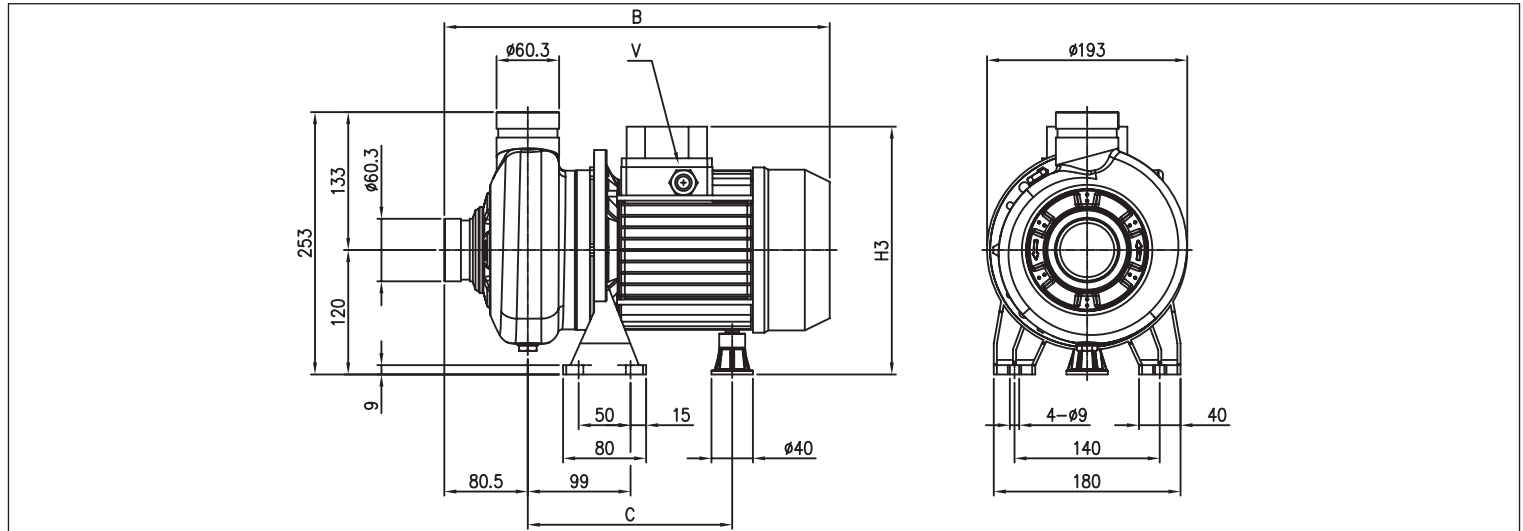


ТАБЛИЦА РАЗМЕРОВ

Модель	Размеры [мм]						Вес [кг]			
	B	B*	C	C*	H3	H3*	V	V*	*	
DWC-V 300/1.1	372	397	197	197	239	239	PG11	M20x1,5	14,5	15,4
DWC-V 300/1.5	385	397,5	197	197	239	239	PG11	M20x1,5	16,0	16,9
DWC-V 500/1.5	385	397,5	197	197	239	239	PG11	M20x1,5	17,0	17,9
DWC-V 500/2.2	418	396,5	230 ÷ 241	197	244	239	PG 13,5	M20x1,5	20,3	20,3
DWC-V 500/3.0	457	457	230 ÷ 241	230 ÷ 241	244	244	PG 13,5	M20x1,5	22,3	22,3

* Только для моделей с двигателем IE3

РАЗМЕРЫ DWC-N (РЕЗЬБОВОЕ СОЕДИНЕНИЕ)

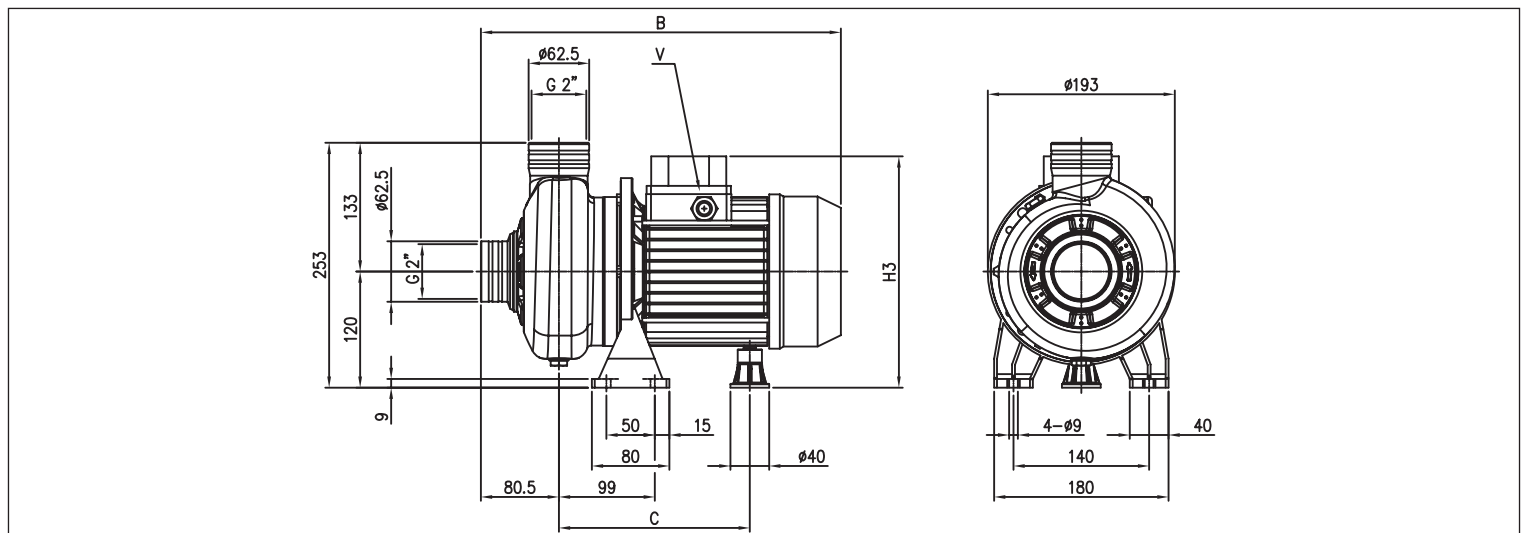


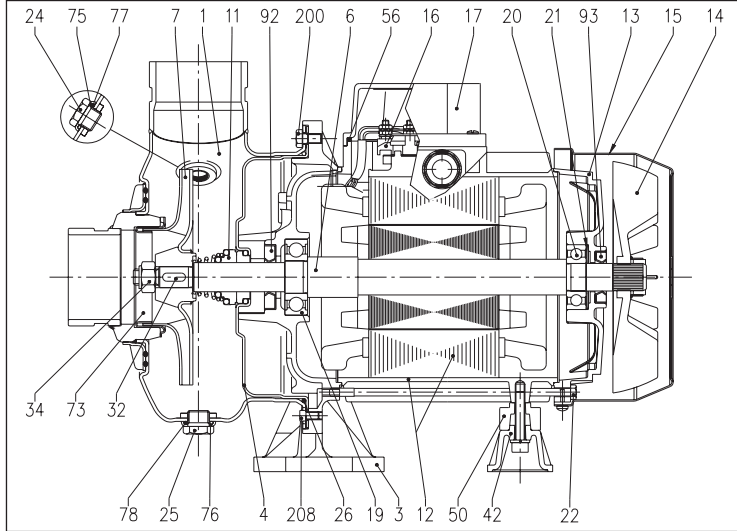
ТАБЛИЦА РАЗМЕРОВ

Модель	Размеры [мм]						Вес [кг]			
	B	B*	C	C*	H3	H3*	V	V*	*	
DWC-N 300/1.1	372	397	197	197	239	239	PG11	M20x1,5	14,5	15,4
DWC-N 300/1.5	385	397,5	197	197	239	239	PG11	M20x1,5	16,0	16,9
DWC-N 500/1.5	385	397,5	197	197	239	239	PG11	M20x1,5	16,5	17,4
DWC-N 500/2.2	418	396,5	230 ÷ 241	197	244	239	PG 13,5	M20x1,5	20,3	20,3
DWC-N 500/3.0	457	457	230 ÷ 241	230 ÷ 241	244	244	PG 13,5	M20x1,5	22,3	22,3

* Только для моделей с двигателем IE3

ЦЕНТРОБЕЖНЫЕ ЭЛЕКТРОНАСОСЫ ИЗ НЕРЖАВЕЮЩЕЙ СТАЛИ AISI 304 С ЗАКРЫТЫМ РАБОЧИМ КОЛЕСОМ

РАЗРЕЗ DWC-V (СОЕДИНЕНИЕ VICTAULIC)



РАЗРЕЗ DWC-N (РЕЗЬБОВОЕ СОЕДИНЕНИЕ)

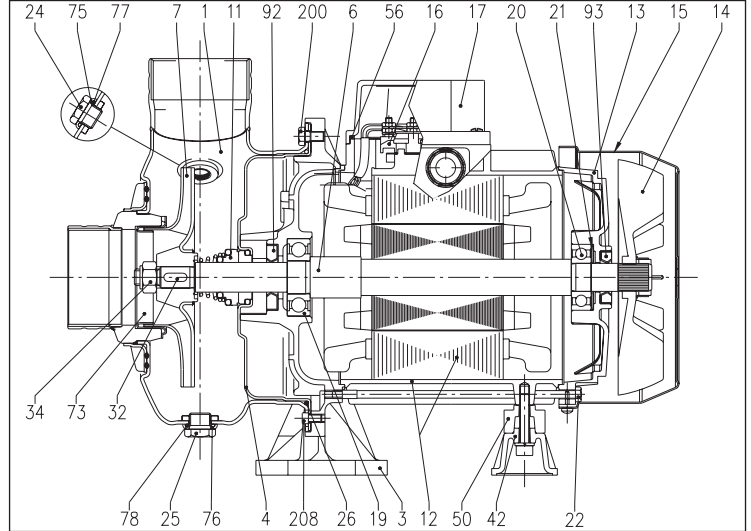


ТАБЛИЦА МАТЕРИАЛОВ

Ссылка	Наименование	Материалы	Ссылка	Наименование	Материалы
1	Корпус насоса	EN 1.4301 (AISI 304)	25	Пробка	EN 1.4301 (AISI 304)
3	Основание двигателя	Алюминий	26	Уплотнительное кольцо [1]	EPDM
4	Крышка корпуса	EN 1.4301 (AISI 304)	32	Шпонка	EN 1.4401 (AISI 316)
6	Вал	EN 1.4301 (AISI 304) (часть, контактирующая с жидкостью)	34	Гайка рабочего колеса	EN 1.4301 (AISI 304)
7	Рабочее колесо	EN 1.4301 (AISI 304)	42	Кронштейн двигателя	Алюминий/оцинкованная сталь
11	Торцевое уплотнение	Керамика/Графит/EPDM	50	Проставка	-
12	Рама двигателя	-	56	Профильная прокладка	NBR
13	Крышка двигателя	Алюминий	73	Кольцо корпуса	EN 1.4301 (AISI 304)
14	Крыльчатка вентилятора	РА	75	Шайба	EN 1.4301 (AISI 304)
15	Крышка крыльчатки	Fe P04 оцинкован.	76	Шайба	EN 1.4301 (AISI 304)
16	Клеммная колодка	-	77	Уплотнительное кольцо [1]	EPDM
17	Крышка клеммной колодки	Алюминий	78	Уплотнительное кольцо [1]	EPDM
19	Подшипник (со стороны насоса)	-	92	Уплотнительная манжета	-
20	Подшипник (со стороны двигателя)	-	93	Уплотнительная манжета	-
21	Компенсационное кольцо	Сталь С70	200	Винт (корпус насоса)	Нерж. сталь класс А2 70/1 согласно ISO 3506/1
22	Стяжка	Fe 42 оцинкован.	208	Винт	Нерж. сталь класс А2 70/1 согласно ISO 3506/1
24	Пробка	EN 1.4301 (AISI 304)			

[1] FKM для исполнения H-HS-HW-HSW

ЦЕНТРОБЕЖНЫЕ ЭЛЕКТРОНАСОСЫ ИЗ НЕРЖАВЕЮЩЕЙ СТАЛИ AISI 304 С ЗАКРЫТЫМ РАБОЧИМ КОЛЕСОМ

ТОРЦЕВОЕ УПЛОТНЕНИЕ стандартное

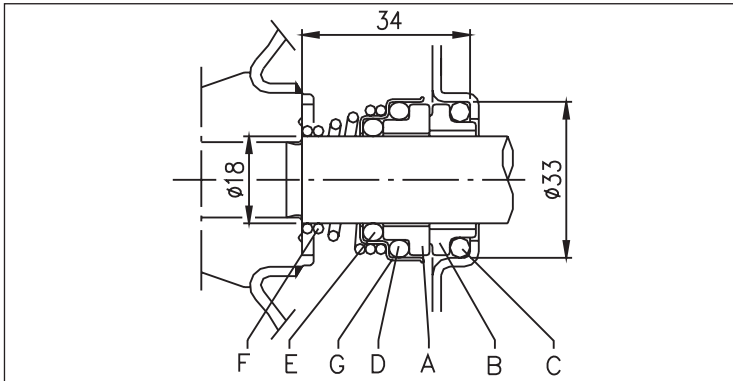


ТАБЛИЦА МАТЕРИАЛОВ

Ссылка	Наименование	Материалы
A	Вращающаяся часть	Керамика
B	Фиксированная часть	Графит
C	Уплотнительное кольцо	EPDM
D	Уплотнительное кольцо	EPDM
E	Уплотнительное кольцо	EPDM
F	Пружина	AISI 316
G	Обойма/рама	AISI 304

СПЕЦИАЛЬНЫЕ ТОРЦЕВЫЕ УПЛОТНЕНИЯ (по заказу)

Ссылка	Наименование	Материалы			
		Исполнение H	Исполнение HS	Исполнение HW	Исполнение HSW
A	Вращающаяся часть	Керамика	Карбид кремния	Карбид вольфрама	Карбид кремния
B	Фиксированная часть	Графит	Карбид кремния	Карбид вольфрама	Карбид вольфрама
C	Уплотнительное кольцо	FKM	FKM	FKM	FKM
D	Уплотнительное кольцо	FKM	FKM	FKM	FKM
E	Уплотнительное кольцо	FKM	FKM	FKM	FKM
F	Пружина	AISI 316	AISI 316	AISI 316	AISI 316
G	Обойма/рама	AISI 304	AISI 316	AISI 316	AISI 316

Ссылка	Наименование	Материалы				
		Исполнение Q1AVGG	Исполнение AQ1EGG	Исполнение VAEGG	Исполнение Q1U3EGG	Исполнение U3BEGG
A	Вращающаяся часть	Карбид кремния	Графит с металлизированным покрытием	Керамика	Карбид кремния	Карбид вольфрама
B	Фиксированная часть	Графит с металлизированным покрытием	Карбид кремния	Графит с металлизированным покрытием	Карбид вольфрама	Графит
C	Уплотнительное кольцо	FKM	EPDM	EPDM	EPDM	EPDM
D	Уплотнительное кольцо	FKM	EPDM	EPDM	EPDM	EPDM
E	Уплотнительное кольцо	FKM	EPDM	EPDM	EPDM	EPDM
F	Пружина	AISI 316	AISI 316	AISI 316	AISI 316	AISI 316
G	Обойма/рама	AISI 316	AISI 316	AISI 316	AISI 316	AISI 316

ТАБЛИЦА ЭЛЕКТРИЧЕСКИХ ХАРАКТЕРИСТИК

Модель Трехфазный 230/400 В	P ₂		Энергоэффективность двигателя Трехфазный	КПД (%) Трехфазный			P ₁ Трехфазный [кВт]	Потребляемый ток [А]	
	[л. с.]	[кВт]		η %	75 %			230 В	400 В
					50 %	100 %			
DWC 300/1,1	1,5	1,1	IE2	79,7	82,5	83,0	1,80	5,5	3,2
	1,5	1,1	IE3	83,0	85,8	85,6	1,77	5,8	3,3
DWC 300/1,5	2	1,5	IE2	78,6	83,0	84,2	1,78	6,3	3,7
	2	1,5	IE3	82,7	86,1	87,0	1,72	6,6	3,8
DWC 500/1,5	2	1,5	IE2	78,6	83,0	84,2	1,78	6,3	3,7
	2	1,5	IE3	82,7	86,1	87,0	1,72	6,6	3,8
DWC 500/2,2	3	2,2	IE2	83,1	85,7	86,2	2,55	7,8	4,5
	3	2,2	IE3	86,2	87,0	86,0	2,55	8,2	4,7
DWC 500/3,0	4	3	IE2	85,0	86,7	86,3	3,48	10,6	6,1
	4	3	IE3	85,9	87,5	87,1	3,44	11,1	6,4

ТАБЛИЦА УРОВНЯ ШУМА

Модель Трехфазный 230/400 В	P ₂		L _{ра} - дБ(А)*
	[л. с.]	[кВт]	
DWC 300/1,1	1,5	1,1	<70
DWC 300/1,5	2	1,5	
DWC 500/1,5	2	1,5	<70
DWC 500/2,2	3	2,2	
DWC 500/3,0	4	3	

* Среднее значение по нескольким измерениям на расстоянии 1 м от электронасоса.
Погрешность ± 2,5 дБ.

ЦЕНТРОБЕЖНЫЕ ЭЛЕКТРОНАСОСЫ ИЗ ЧУГУНА С ДВОЙНЫМ РАБОЧИМ КОЛЕСОМ



Центробежные электронасосы с двойным рабочим колесом из чугуна

ПРИМЕНЕНИЕ

- Бытовые напорные станции
- Малое орошение
- Перекачивание неагрессивных жидкостей для гражданских и промышленных нужд
- Системы мойки
- Автомойки

ТЕХНИЧЕСКИЕ ОСОБЕННОСТИ

- Выпускаются с латунным рабочим колесом (CDA 0.75 M GO, CDA 1.00 M GO)
- Возможна установка для промышленного применения

ТЕХНИЧЕСКИЕ ДАННЫЕ НАСОСА

- Максимальное рабочее давление: 6 бар для CDA 0.75 - 1.00, 10 бар для остального ряда
- Максимальная температура жидкости: 40 °C для CDA 0.75 - 1.00, 90 °C для остального ряда
- Соединение на входе G1 для CDA 0.75 - 1.00, G1¼ для CDA 1.50 - 2.00 - 3.00, G1½ для CDA 4.00 - 5.50
- Выходное соединение: G1 для CDA 0.75 - 1.00 - 1.50 - 2.00 - 3.00, G1¼ для CDA 4.00 - 5.50

ТЕХНИЧЕСКИЕ ДАННЫЕ ДВИГАТЕЛЯ

- Высокоэффективные двигатели класса IE2 от 0,75 кВт до 5,5 кВт, двигатели класса IE3 от 0,75 кВт
- Асинхронный 2-полюсный двигатель с внутренней вентиляцией
- Класс изоляции F
- Класс защиты IP44
- Однофазное напряжение 230 В ± 10 % 50 Гц, трехфазное напряжение 230/400 В ± 10 % 50 Гц
- Конденсатор и тепловая защита с автоматическим перезапуском встроены в однофазный двигатель
- Для трехфазного исполнения тепловая защита должна быть предусмотрена потребителем

МАТЕРИАЛЫ

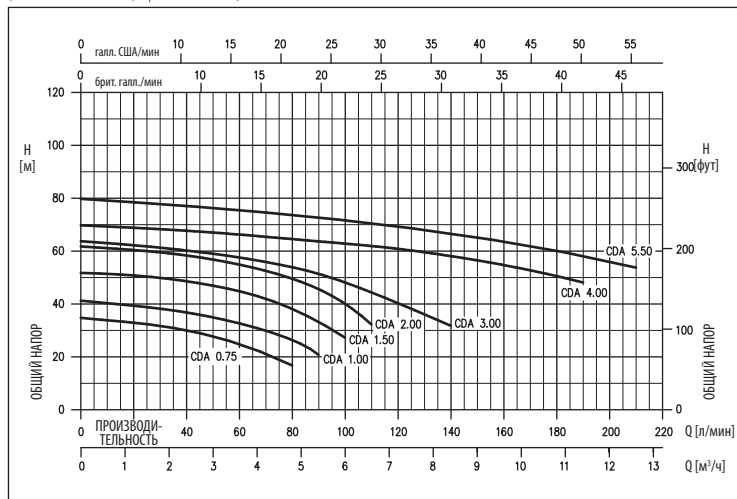
- Корпус насоса из чугуна
- Торцевое уплотнение из керамики/графита/NBR
- Рабочее колесо из PPE+PS, упрочненного стекловолокном, для CDA 0.75 - 1.00, и из латуни для остального ряда
- Вал из AISI 303 для CDA 0.75 - 1.00 - 1.50 - 2.00 - 3.00, из AISI 304 для CDA 4.00 - 5.50
- Основание из алюминия для CDA 0.75 - 1.00, из чугуна для остального ряда
- Диск уплотнения из AISI 304 для CDA 0.75 - 1.00, встроенный в основание двигателя из чугуна для остального ряда

АКСЕССУАРЫ (по заказу)

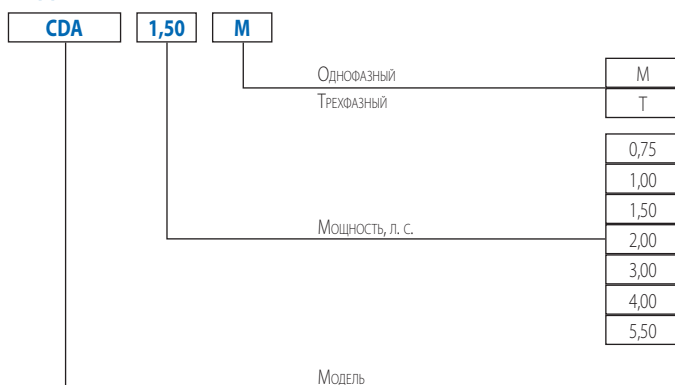
- Блоки управления
- Бачки
- Поплавковые реле
- Реле давления
- Presscomfort — регулятор давления
- E-power — система управления с частотным преобразователем
- E-drive — система управления с частотным преобразователем

КРИВЫЕ ЭКСПЛУАТАЦИОННЫХ ХАРАКТЕРИСТИК

(согласно ISO 9906, Приложение A)



КОДИРОВКА



ЦЕНТРОБЕЖНЫЕ ЭЛЕКТРОНАСОСЫ ИЗ ЧУГУНА С ДВОЙНЫМ РАБОЧИМ КОЛЕСОМ

ТАБЛИЦА ЭКСПЛУАТАЦИОННЫХ ХАРАКТЕРИСТИК

Модель		P ₂		Q = производительность											
Однофазный 230 В	Трехфазный 230/400 В	[л. с.]	[кВт]	л/мин	20	40	50	80	90	100	110	140	170	190	210
				м ³ /ч	1,2	2,4	3	4,8	5,4	6	6,6	8,4	10,2	11,4	12,6
				H — общий напор [м]											
CDA 0,75 M	CDA 0,75 T	0,75	0,55	33,0	30,2	27,9	17,0	-	-	-	-	-	-	-	-
CDA 1,00 M	CDA 1,00 T	1	0,75	39,5	37,0	35,2	27,0	21,0	-	-	-	-	-	-	-
CDA 1,50 M	CDA 1,50 T	1,5	1,1	50,8	48,8	47,1	38,4	33,4	27,5	-	-	-	-	-	-
CDA 2,00 M	CDA 2,00 T	2	1,5	60,5	58,6	56,9	49,8	46,5	40,3	32,5	-	-	-	-	-
-	CDA 3,00 T	3	2,2	-	60,5	59,3	54,1	51,6	48,4	44,6	32,0	-	-	-	-
-	CDA 4,00 T	4	3	-	-	67,0	64,8	63,9	62,5	62,0	58,0	53,5	48,0	-	-
-	CDA 5,50 T	5,5	4	-	-	76,5	73,9	72,9	71,8	70,5	66,8	62,0	58,3	54,0	-

РАЗМЕРЫ

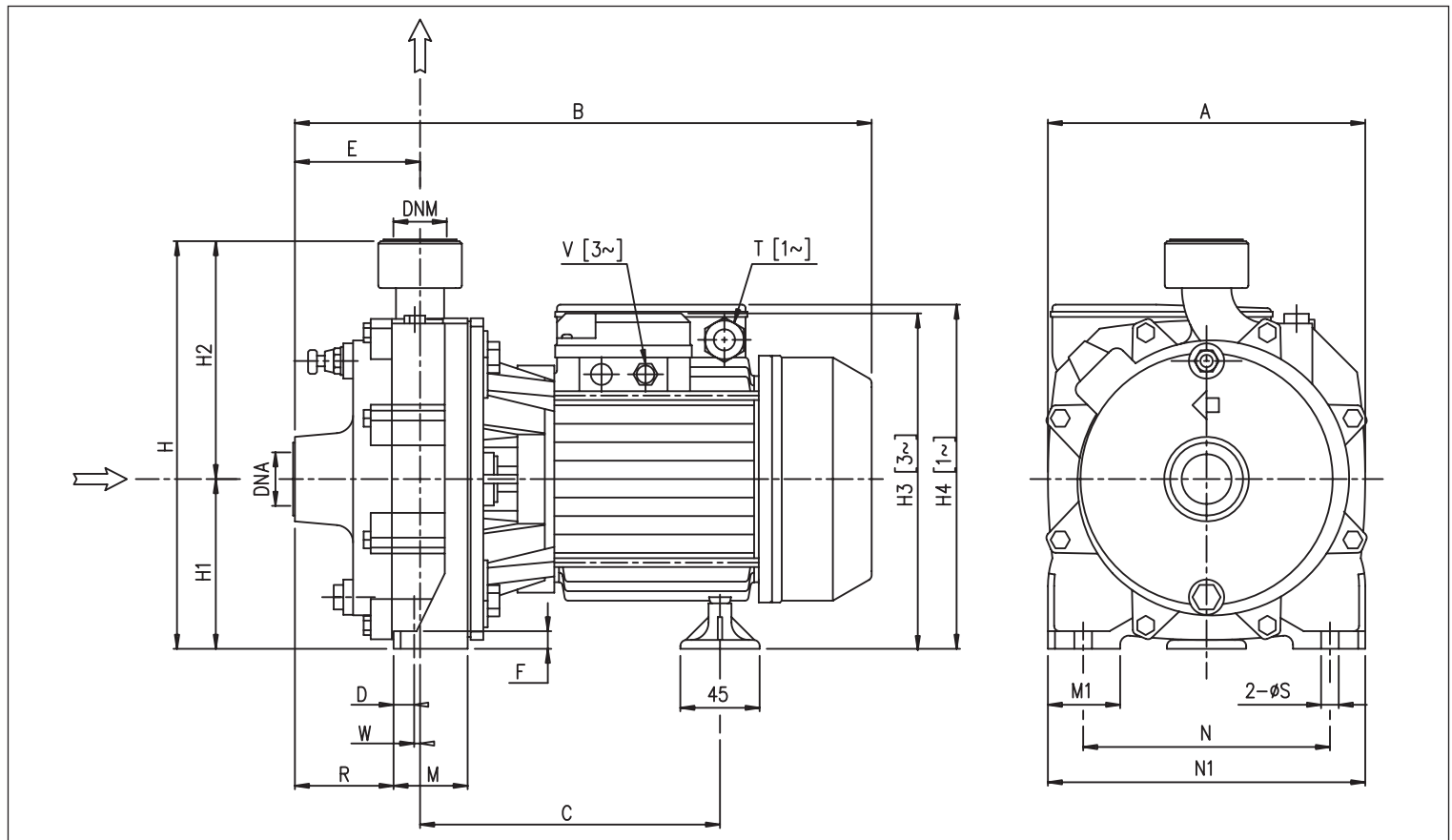


ТАБЛИЦА РАЗМЕРОВ

Модель	A		B *		C *		D	E	F	H	H1	H2	Размеры [мм]		H3	H4 [2]	M	M1	N	N1	R	T [2]	[1]	V *	W	S	DNA	DNM	Вес [кг]	*
	[1]	[2]	[1]	[2]	[1]	[2]	[1]	[2]	[1]	[2]	[1]	[2]	[1]	[2]	[1]	[2]	[1]	[2]	[1]	[2]	[1]	[2]	[1]	[2]	[1]	[2]	[1]	[2]	[1]	[2]
CDA 0,75M	183	336,3	-	179,8	-	8,3	73	9	227	97	130	130	-	-	198	42	40	140	180	57,5	PG11	-	-	6,8	9,5	G1	G1	13,8	-	
CDA 0,75T	183	336,3	-	179,8	-	8,3	73	9	227	97	130	130	197,5	-	-	42	40	140	180	57,5	-	PG11	-	6,8	9,5	G1	G1	13,8	-	
CDA 1,00M	183	336,3	-	179,8	-	8,3	73	9	227	97	130	130	-	-	198	42	40	140	180	57,5	PG11	-	6,8	9,5	G1	G1	15,0	-		
CDA 1,00T	183	336,3	336,3	179,8	179,8	8,3	73	9	227	97	130	130	197,5	197,5	-	42	40	140	180	57,5	-	PG11	M16x1,5	6,8	9,5	G1	G1	15,0	15,0	
CDA 1,50M	209	407,8	-	218,3	-	8,3	86	9	265	110	155	155	-	-	242	48	40	155	195	65,5	PG13,5	-	12,3	9,5	G1¼	G1	24,2	-		
CDA 1,50T	194	394,8	419,8	218,3	218,3	8,3	86	9	265	110	155	155	224	224	-	48	40	155	195	65,5	-	PG11	M20x1,5	12,3	9,5	G1¼	G1	24,9	25,8	
CDA 2,00M	209	410,8	-	218,3	-	8,3	86	9	265	110	155	155	-	-	242	48	40	155	195	65,5	PG13,5	-	12,3	9,5	G1¼	G1	26,0	-		
CDA 2,00T	194	408	420,5	218,3	218,3	8,3	86	9	265	110	155	155	224	224	-	48	40	155	195	65,5	-	PG11	M20x1,5	12,3	9,5	G1¼	G1	27,1	28,0	
CDA 3,00T	194	410,8	423,3	218,3	218,3	8,3	86	9	265	110	155	155	224	224	-	48	40	155	195	65,5	-	PG11	M20x1,5	12,3	9,5	G1¼	G1	25,8	26,7	
CDA 4,00T	228	461,5	494,5	225,3	262,5	12	95,5	12	308,5	133,5	175	175	264,5	259,5	-	57	50	180	230	71,5	-	G1½	M20x1,5	12	12	G1½	G1¼	46,8	46,8	
CDA 5,50T	228	508	508	225,3	225,3	12	95,5	12	308,5	133,5	175	175	264,5	264,5	-	57	50	180	230	71,5	-	G1½	M20x1,5	12	12	G1½	G1¼	52,0	52,0	

[1] Только для трехфазных [2] Только для однофазных
* Только для моделей с двигателем IE3

ЦЕНТРОБЕЖНЫЕ ЭЛЕКТРОНАСОСЫ ИЗ ЧУГУНА С ДВОЙНЫМ РАБОЧИМ КОЛЕСОМ

РАЗРЕЗ

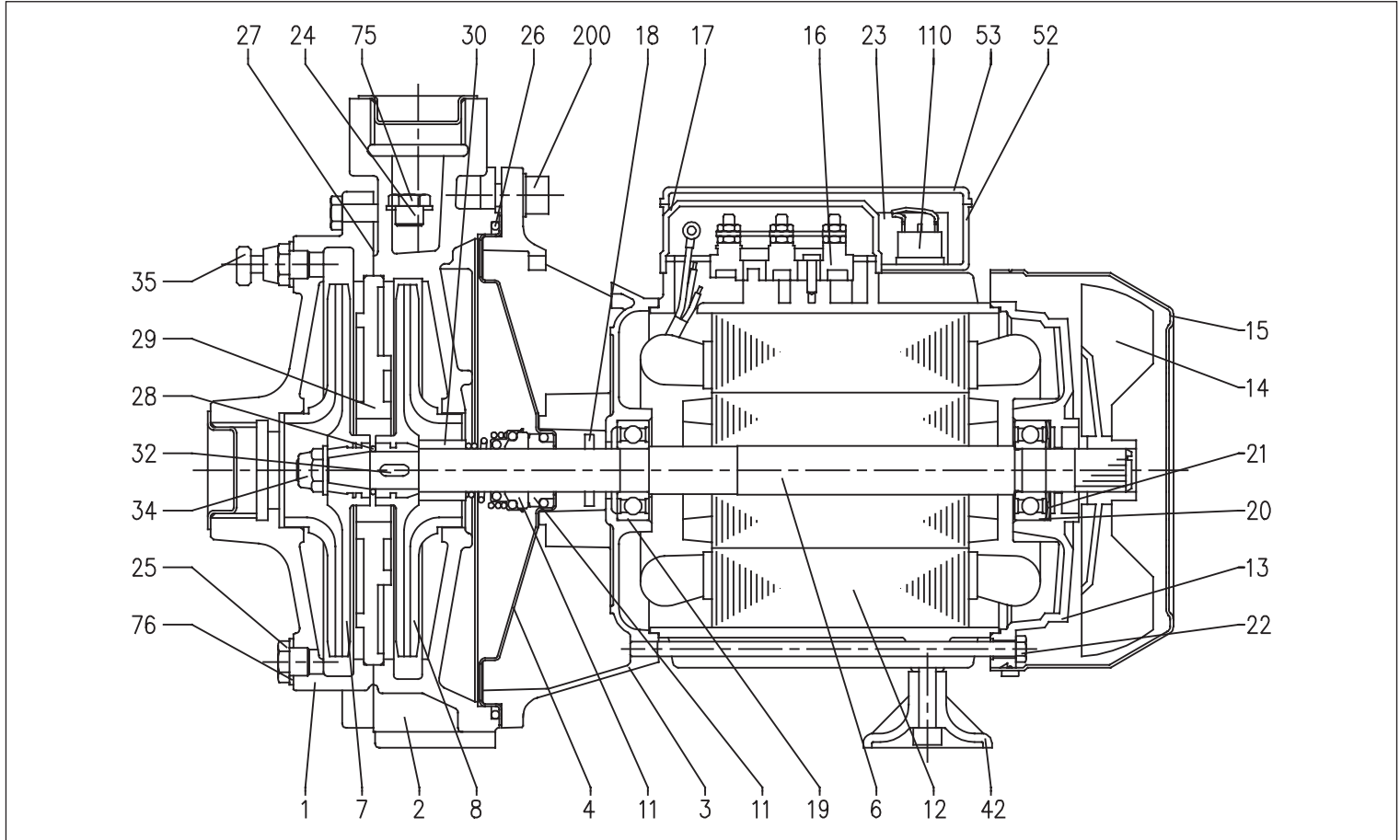


ТАБЛИЦА МАТЕРИАЛОВ

Ссылка	Наименование	Материалы	Ссылка	Наименование	Материалы
1	Корпус насоса	Чугун	23	Конденсатор [2]	-
2	Корпус насоса	Чугун	24	Пробка	Латунь
3	Основание двигателя	[3]	25	Пробка	Латунь
4	Крышка корпуса	[4]	26	Уплотнительное кольцо	NBR
6	Вал	[5]	27	Прокладка корпуса насоса	Целлюлозное волокно
7	Рабочее колесо	[6]	28	Уплотнительное кольцо	NBR
8	Рабочее колесо	[6]	29	Промежуточный диск	Чугун
11	Торцевое уплотнение	Керамика/графит/NBR	30	Проставка уплотнения	Латунь
12	Рама двигателя	-	32	Шпонка	AISI 316
13	Крышка двигателя	Алюминий	34	Гайка рабочего колеса [7]	AISI 304
14	Крыльчатка вентилятора	Полипропилен	35	Спусковой клапан	Латунь
15	Крышка крыльчатки	Fe P04 оцинкован.	42	Кронштейн двигателя	Полипропилен
16	Клеммная колодка	-	52	Коробка конденсатора [2]	ABS
17	Крышка клеммной колодки [1]	Алюминий	53	Крышка коробки конденсатора [8]	ABS
18	Экранное кольцо	NBR	75	Шайба	Алюминий
19	Подшипник (со стороны насоса)	-	76	Шайба	Алюминий
20	Подшипник (со стороны двигателя)	-	110	Защита двигателя [9]	-
21	Компенсационное кольцо	Сталь С70	200	Винт (корпус насоса)	Оцинкованная нержавеющая сталь кл. 8.8 ISO 898-1
22	Стяжка	Fe 42 оцинкован.			

[1] Только для трехфазных

[2] Только для однофазных

[3] Алюминий для CDA 0.75 - 1.00, чугун для остального ряда

[4] AISI 304 для CDA 0.75 - 1.00, интегрированный кронштейн двигателя из чугуна для остального ряда

[5] AISI 303 (часть, контактирующая с жидкостью) для CDA 0.75 - 1.00 - 1.50 - 2.00 - 3.00, AISI 304 (часть, контактирующая с жидкостью) для остального ряда

[6] PPE+PS, упрочненный стекловолокном, для CDA 0.75 - 1.00, латунь для остального ряда

[7] Исполнение только с латунным рабочим колесом

[8] С прокладкой из NBR только для однофазных моделей CDA 0.75 - 1.00

[9] Исполнение CDA 1.50 - 2.00 только для однофазных

ЦЕНТРОБЕЖНЫЕ ЭЛЕКТРОНАСОСЫ ИЗ ЧУГУНА С ДВОЙНЫМ РАБОЧИМ КОЛЕСОМ

Торцевое уплотнение

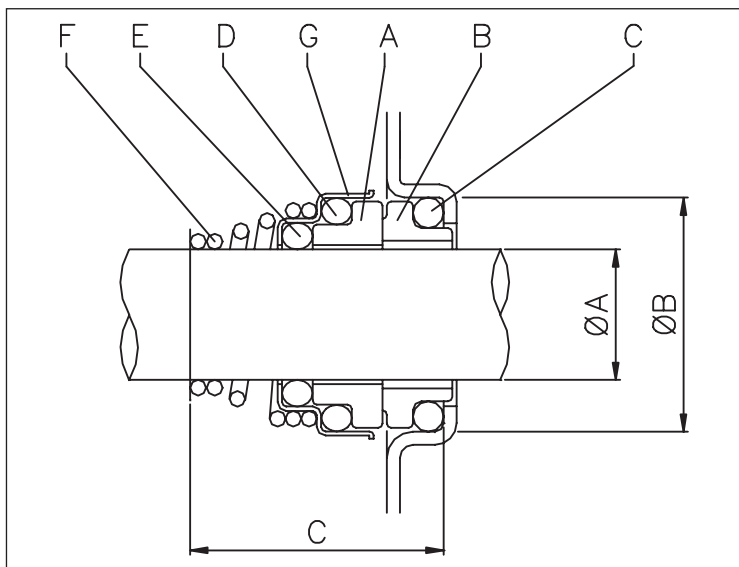


ТАБЛИЦА МАТЕРИАЛОВ

Ссылка	Наименование	Материалы
A	Вращающаяся часть	Керамика
B	Фиксированная часть	Графит
C	Уплотнительное кольцо	NBR
D	Уплотнительное кольцо	NBR
E	Уплотнительное кольцо	NBR
F	Пружина	AISI 316
G	Обойма/рама	AISI 304

РАЗМЕРЫ

Однофазный	Трехфазный	ØA	ØB	C
CDA 0,75 M	CDA 0,75 T	15	26	29
CDA 1,00 M	CDA 1,00 T	15	26	29
CDA 1,50 M	CDA 1,50 T	18	30,9	32
CDA 2,00 M	CDA 2,00 T	18	30,9	32
-	CDA 3,00 T	18	30,9	32
-	CDA 4,00 T	20	30,9	33
-	CDA 5,50 T	20	30,9	33

ТАБЛИЦА ЭЛЕКТРИЧЕСКИХ ХАРАКТЕРИСТИК

Модель		P ₂		Энергоэффективность двигателя		Конденсатор		КПД (%) Трехфазный			P ₁		Потребляемый ток [А]		
Однофазный 230 В	Трехфазный 230/400 В	[л. с.]	[кВт]	Однофазный	Трехфазный	Однофазный мкФ	V _c	50 %	75 %	100 %	Однофазный [кВт]	Трехфазный [кВт]	Однофазный 230 В	Трехфазный 230 В	400 В
CDA 0,75 M	CDA 0,75 T	0,75	0,55	-	-	16	450	-	-	-	1,1	1,05	5,0	3,4	2,0
CDA 1,00 M	CDA 1,00 T	1	0,75	-	IE2	20	450	77,2	80,9	81,3	1,38	1,13	6,1	3,4	2,0
-	CDA 1,00 T	1	0,75	-	IE3	-	-	80,9	82,3	82,1	-	0,91	-	3,0	1,7
CDA 1,50 M	CDA 1,50 T	1,5	1,1	-	IE2	40	450	79,7	82,5	83,0	1,85	1,80	8,6	5,5	3,2
-	CDA 1,50 T	1,5	1,1	-	IE3	-	-	83,0	85,8	85,6	-	1,77	-	5,8	3,3
CDA 2,00 M	CDA 2,00 T	2	1,5	-	IE2	40	450	80,3	83,4	83,8	2,35	2,25	10,8	7,8	4,5
-	CDA 2,00 T	2	1,5	-	IE3	-	-	84,2	86,8	86,9	-	2,01	-	7,1	4,1
-	CDA 3,00 T	3	2,2	-	IE2	-	-	83,0	84,4	83,8	-	2,74	-	8,5	4,9
-	CDA 3,00 T	3	2,2	-	IE3	-	-	86,2	87,0	86,0	-	2,55	-	8,2	4,7
-	CDA 4,00 T	4	3	-	IE2	-	-	83,1	86,3	86,8	-	4,10	-	12,5	7,2
-	CDA 4,00 T	4	3	-	IE3	-	-	85,9	87,5	87,1	-	3,44	-	11,1	6,4
-	CDA 5,50 T	5,5	4	-	IE2	-	-	84,3	87,2	87,8	-	4,56	-	15,1	8,7
-	CDA 5,50 T	5,5	4	-	IE3	-	-	85,8	88,3	88,4	-	4,52	-	15,1	8,7

ТАБЛИЦА УРОВНЯ ШУМА

Модель		P ₂		L _{PA} - дБ(А)*
Однофазный 230 В	Трехфазный 230/400 В	[л. с.]	[кВт]	
CDA 0,75 M	CDA 0,75 T	0,75	0,55	<70
CDA 1,00 M	CDA 1,00 T	1	0,75	
CDA 1,50 M	CDA 1,50 T	1,5	1,1	
CDA 2,00 M	CDA 2,00 T	2	1,5	
-	CDA 3,00 T	3	2,2	
-	CDA 4,00 T	4	3	
-	CDA 5,50 T	5,5	4	

* Среднее значение по нескольким измерениям на расстоянии 1 м от электронасоса.
Погрешность ± 2,5 дБ.

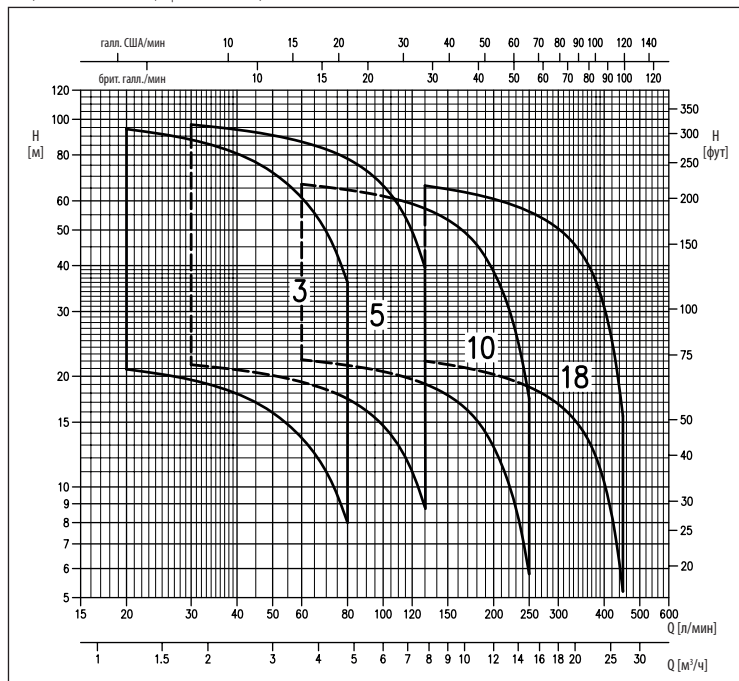
MATRIX

МНОГООРУБЕНЧАТЫЕ ГОРИЗОНТАЛЬНЫЕ ЦЕНТРОБЕЖНЫЕ ЭЛЕКТРОНАСОСЫ ИЗ НЕРЖАВЕЮЩЕЙ СТАЛИ AISI 304

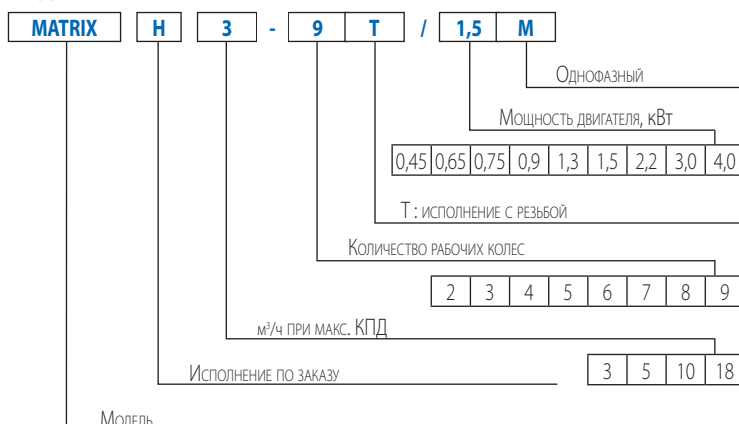


ДИАПАЗОН ЭКСПЛУАТАЦИОННЫХ ХАРАКТЕРИСТИК

(согласно ISO 9906, Приложение A)



КОДИРОВКА



Центробежные многоступенчатые горизонтальные электронасосы из нержавеющей стали AISI 304

ПРИМЕНЕНИЕ

- Промышленные системы мойки
- Напорные станции
- Промышленные предприятия
- Распределение и обработка воды
- Отопление и кондиционирование воздуха
- Охлаждение и холодильные установки
- Ирригация
- Рекуперация дождевой воды

ТЕХНИЧЕСКИЕ ОСОБЕННОСТИ

- Прочная и компактная конструкция
- Имеются различные исполнения и модели
- Сертификация WRAS для стандартного исполнения (до +85 °C) и DM174 (до +110 °C)

ТЕХНИЧЕСКИЕ ДАННЫЕ НАСОСА

- Температура жидкости: от -15 до +85 °C (стандартн.)
- от -15 до +110 °C (исполнение TE для высокой температуры)
- Максимальное рабочее давление: 10 бар
- Максимальное содержание хлора: 500 ppm
- Входное соединение G1 для MATRIX 3, G1¼ для MATRIX 5, G1½ для MATRIX 10, G2 для MATRIX 18
- Выходное соединение G1 для MATRIX 3-5, G1¼ для MATRIX 10, G1½ для MATRIX 18

ТЕХНИЧЕСКИЕ ДАННЫЕ ДВИГАТЕЛЯ

- Высокоэффективные двигатели класса IE2 от 0,75 кВт до 5,5 кВт
- двигатели класса IE3 от 0,75 кВт
- Асинхронный 2-полюсный двигатель с внутренней вентиляцией
- Класс изоляции F
- Класс защиты IP55
- Однофазное напряжение 230 В ±10 % 50 Гц, трехфазное напряжение 230/400 В ±10 % 50 Гц
- Конденсатор и тепловая защита с автоматическим перезапуском встроены в однофазный двигатель
- Для трехфазного исполнения тепловая защита должна быть предусмотрена потребителем

МАТЕРИАЛЫ

- Корпус насоса, рабочие колеса, промежуточные ступени, диск уплотнения и вал (часть, контактирующая с жидкостью) согласно EN 1.4301 (AISI 304)
- Торцевое уплотнение: - Керамика/Графит/EPDM (стандарт) - Специальные исполнения: см. стр. 43
- Кронштейн из EN AB-AISI11Cu2(Fe) (алюминий, отлитый под давлением)

АКСЕССУАРЫ (по заказу)

- Теплоизолированный кожух корпуса насоса MATRIX для использования с хладагентами и жидкостями с высоким перепадом температур, который может вызвать образование конденсата.
- Блоки управления
- Бачки
- Поплавковые реле
- Реле давления
- Presscomfort — регулятор давления
- E-power — система управления с частотным преобразователем
- E-drive — система управления с частотным преобразователем

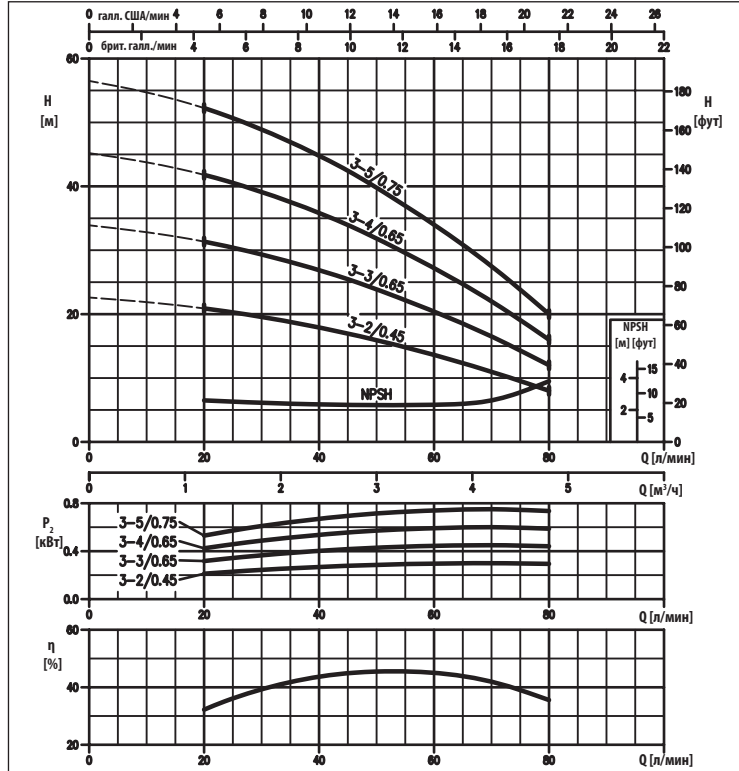


MATRIX

МНОГООРУБЕНЧАТЫЕ ГОРИЗОНТАЛЬНЫЕ ЦЕНТРОБЕЖНЫЕ ЭЛЕКТРОНАСОСЫ ИЗ НЕРЖАВЕЮЩЕЙ СТАЛИ AISI 304

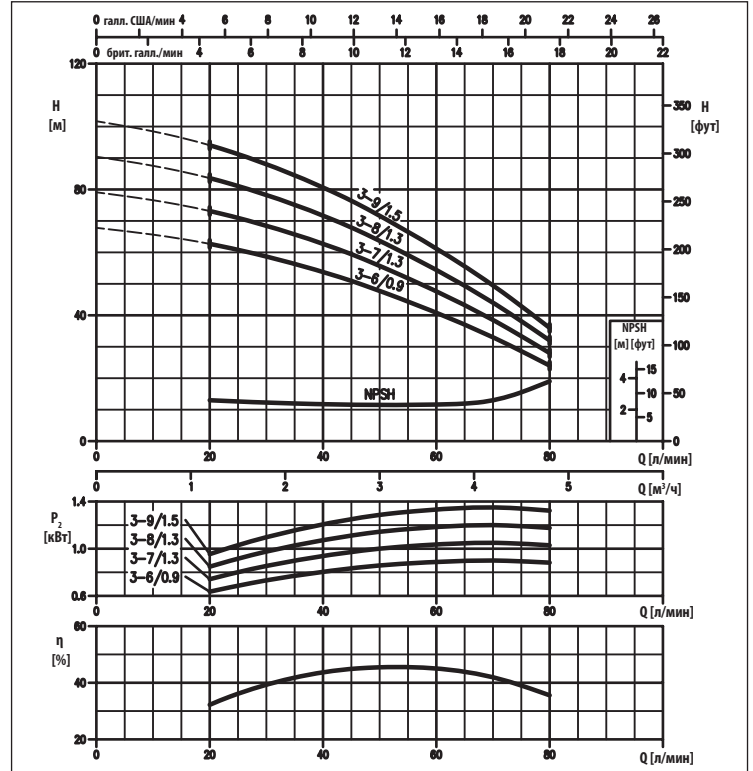
КРИВЫЕ ЭКСПЛУАТАЦИОННЫХ ХАРАКТЕРИСТИК MATRIX 3

(от 2 до 5 рабочих колес) (согласно ISO 9906, Приложение A)



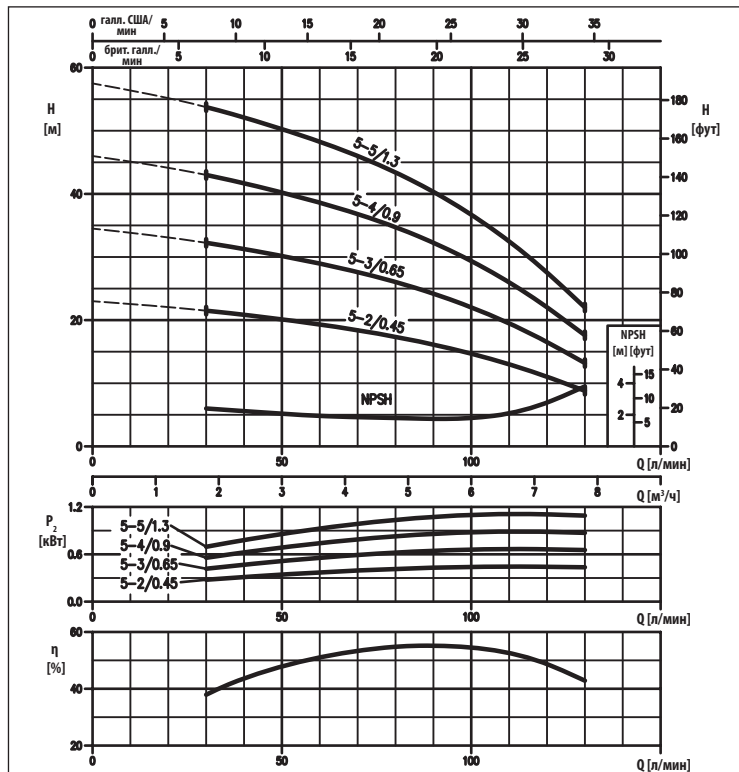
КРИВЫЕ ЭКСПЛУАТАЦИОННЫХ ХАРАКТЕРИСТИК MATRIX 3

(от 6 до 9 рабочих колес) (согласно ISO 9906, Приложение A)



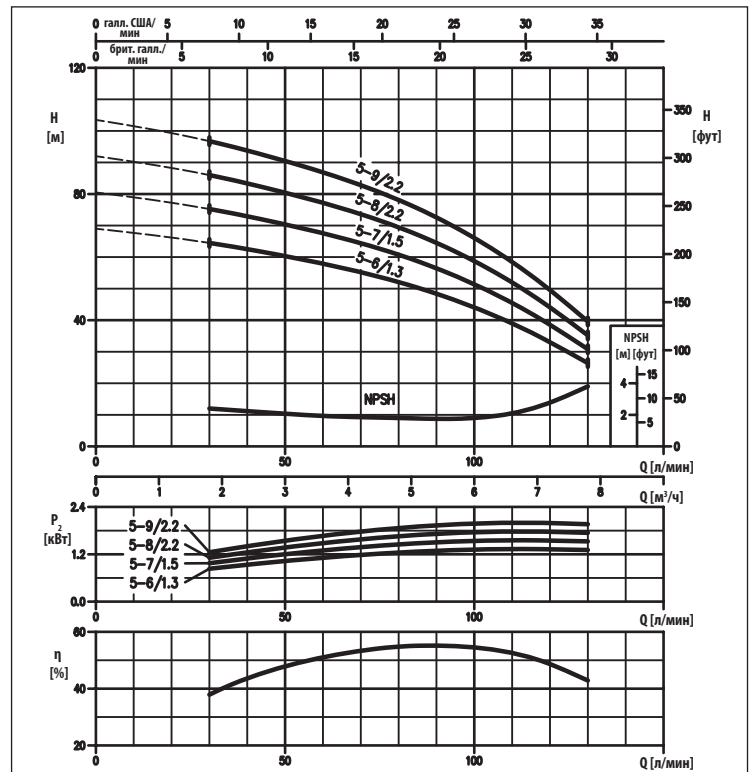
КРИВЫЕ ЭКСПЛУАТАЦИОННЫХ ХАРАКТЕРИСТИК MATRIX 5

(от 2 до 5 рабочих колес) (согласно ISO 9906, Приложение A)



КРИВЫЕ ЭКСПЛУАТАЦИОННЫХ ХАРАКТЕРИСТИК MATRIX 5

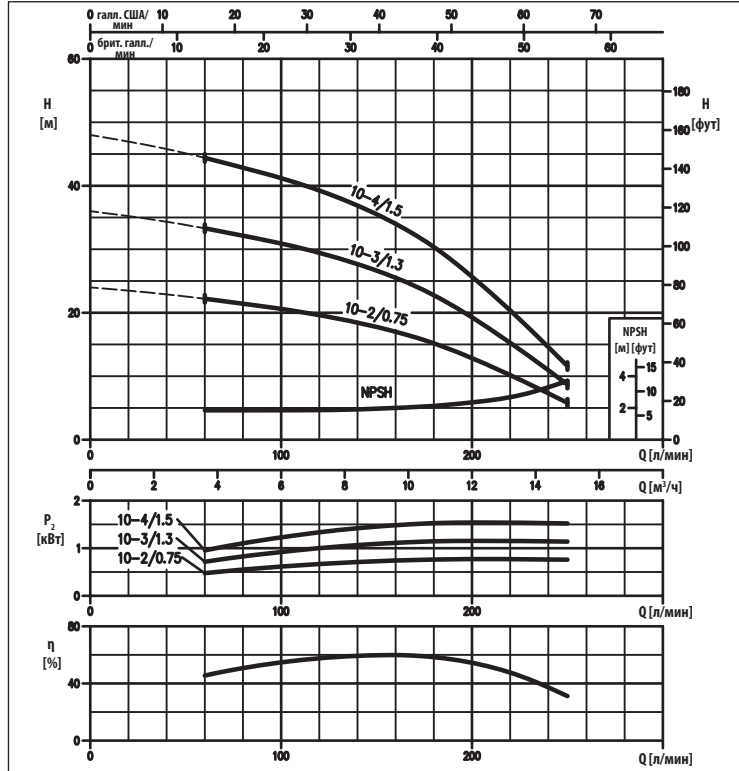
(от 6 до 9 рабочих колес) (согласно ISO 9906, Приложение A)



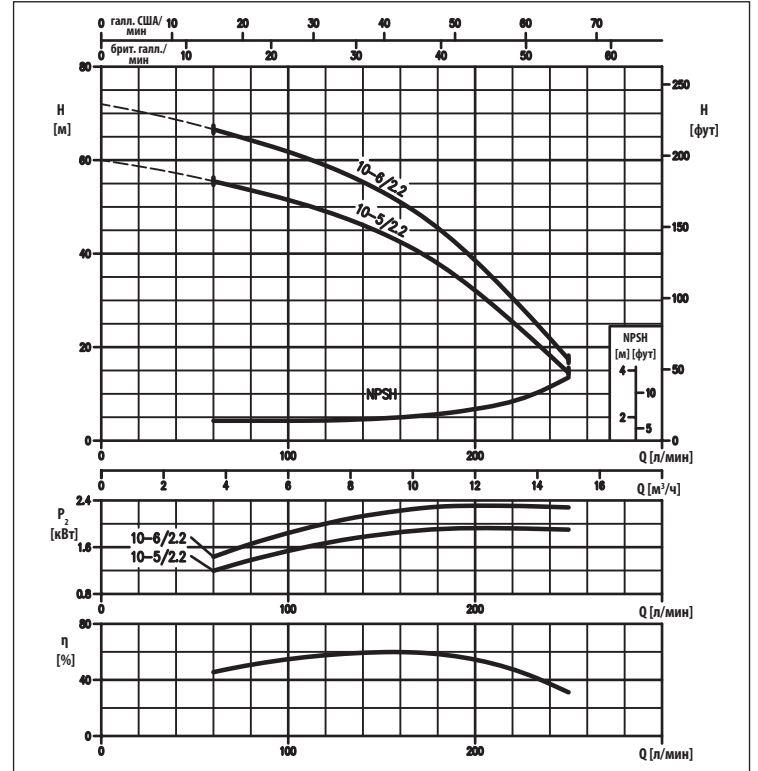
MATRIX

МНОГООРУПЕНЧАТЫЕ ГОРИЗОНТАЛЬНЫЕ ЦЕНТРОБЕЖНЫЕ ЭЛЕКТРОНАСОСЫ ИЗ НЕРЖАВЕЮЩЕЙ СТАЛИ AISI 304

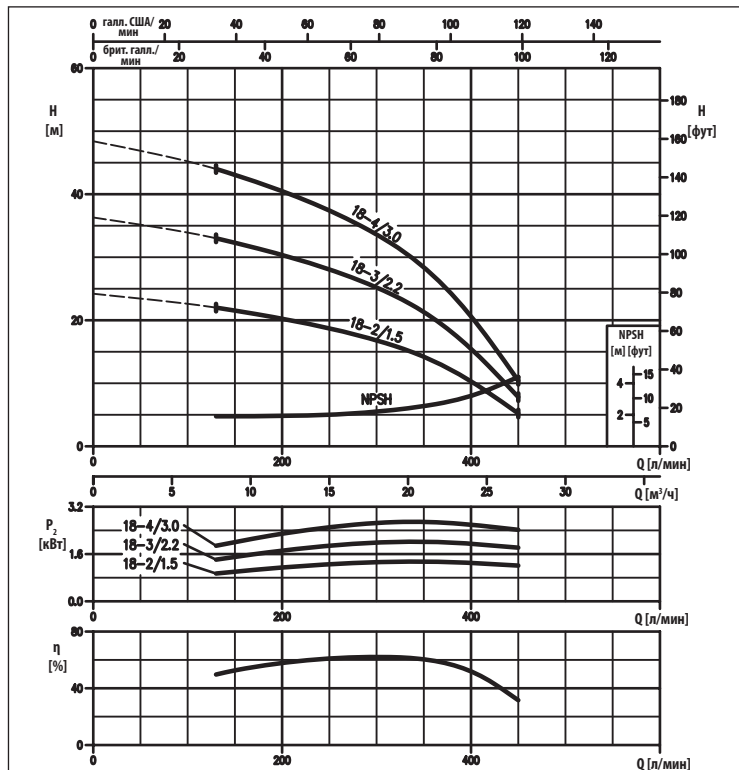
КРИВЫЕ ЭКСПЛУАТАЦИОННЫХ ХАРАКТЕРИСТИК MATRIX 10 (от 2 до 4 рабочих колес) (согласно ISO 9906, Приложение А)



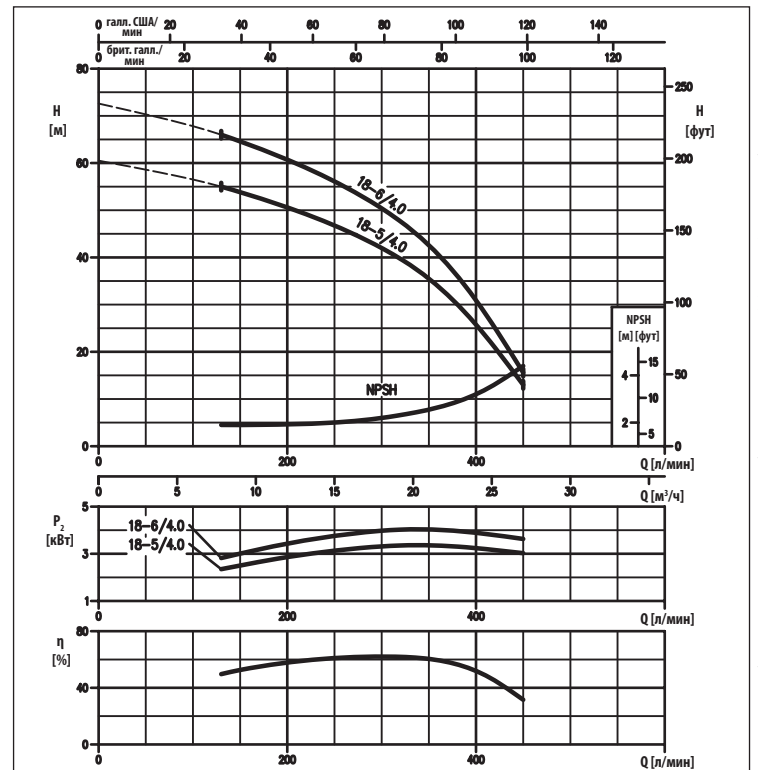
КРИВЫЕ ЭКСПЛУАТАЦИОННЫХ ХАРАКТЕРИСТИК MATRIX 10 (от 5 до 6 рабочих колес) (согласно ISO 9906, Приложение А)



КРИВЫЕ ЭКСПЛУАТАЦИОННЫХ ХАРАКТЕРИСТИК MATRIX 18 (от 2 до 4 рабочих колес) (согласно ISO 9906, Приложение А)



КРИВЫЕ ЭКСПЛУАТАЦИОННЫХ ХАРАКТЕРИСТИК MATRIX 18 (5 и 6 рабочих колес) (согласно ISO 9906, Приложение А)



Содержание настоящей публикации не может рассматриваться как имеющее обязательный характер. Компания EBARA, Патри Сторф, S.p.A. оставляет за собой право вносить изменения содержания документа без предварительного уведомления.

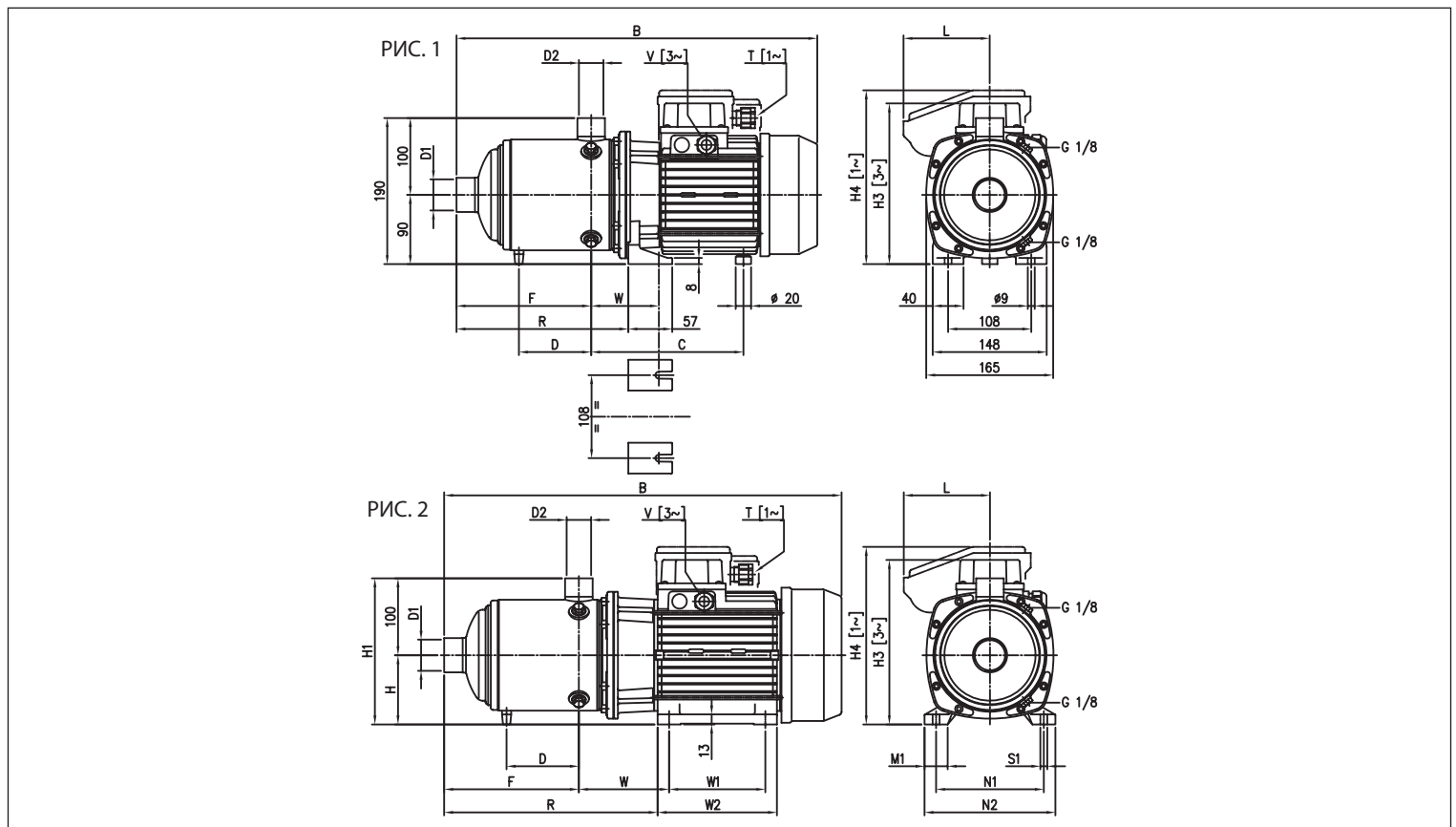
MATRIX

МНОГООРУПЕНЧАТЫЕ ГОРИЗОНТАЛЬНЫЕ ЦЕНТРОБЕЖНЫЕ ЭЛЕКТРОНАСОСЫ ИЗ НЕРЖАВЕЮЩЕЙ СТАЛИ AISI 304

ТАБЛИЦА ЭКСПЛУАТАЦИОННЫХ ХАРАКТЕРИСТИК

Модель		P_2		Q = производительность														
Однофазный 230 В	Трехфазный 230/400 В	[л. с.]	[кВт]	H — общий напор [м]														
				л/мин м³/ч	20 1,2	30 1,8	45 2,7	60 3,6	80 4,8	100 6	130 7,8	160 9,6	200 12	250 15	300 18	350 21	400 24	450 27
MATRIX 3-2T/0,45M	MATRIX 3-2T/0,45	0,6	0,45	20,9	19,6	17,0	13,6	8,0	-	-	-	-	-	-	-	-	-	-
MATRIX 3-3T/0,65M	MATRIX 3-3T/0,65	0,9	0,65	31,4	29,3	25,5	20,4	12,0	-	-	-	-	-	-	-	-	-	-
MATRIX 3-4T/0,65M	MATRIX 3-4T/0,65	0,9	0,65	42,0	39,1	34,0	27,2	16,0	-	-	-	-	-	-	-	-	-	-
MATRIX 3-5T/0,75M	MATRIX 3-5T/0,75	1	0,75	52,5	49,0	42,5	34,0	20,0	-	-	-	-	-	-	-	-	-	-
MATRIX 3-6T/0,9M	MATRIX 3-6T/0,9	1,2	0,9	62,5	58,5	51,0	41,0	24,0	-	-	-	-	-	-	-	-	-	-
MATRIX 3-7T/1,3M	MATRIX 3-7T/1,3	1,8	1,3	73,0	68,5	59,5	47,5	28,0	-	-	-	-	-	-	-	-	-	-
MATRIX 3-8T/1,3M	MATRIX 3-8T/1,3	1,8	1,3	83,5	78,0	68,0	54,5	32,0	-	-	-	-	-	-	-	-	-	-
MATRIX 3-9T/1,5M	MATRIX 3-9T/1,5	2	1,5	94,0	88,0	76,5	61,0	36,0	-	-	-	-	-	-	-	-	-	-
MATRIX 5-2T/0,45M	MATRIX 5-2T/0,45	0,6	0,45	-	21,5	20,5	19,3	17,4	14,7	8,8	-	-	-	-	-	-	-	-
MATRIX 5-3T/0,65M	MATRIX 5-3T/0,65	0,9	0,65	-	32,3	30,7	29,0	26,0	22,0	13,2	-	-	-	-	-	-	-	-
MATRIX 5-4T/0,9 M	MATRIX 5-4T/0,9	1,2	0,9	-	43,0	41,0	38,6	34,7	29,4	17,6	-	-	-	-	-	-	-	-
MATRIX 5-5T/1,3M	MATRIX 5-5T/1,3	1,8	1,3	-	54,0	51,0	48,5	43,5	36,7	22,0	-	-	-	-	-	-	-	-
MATRIX 5-6T/1,3M	MATRIX 5-6T/1,3	1,8	1,3	-	64,5	61,5	58,0	52,0	44,0	26,4	-	-	-	-	-	-	-	-
MATRIX 5-7T/1,5 M	MATRIX 5-7T/1,5	2	1,5	-	75,5	72,0	67,5	61,0	51,5	30,8	-	-	-	-	-	-	-	-
MATRIX 5-8T/2,2 M	MATRIX 5-8T/2,2	3	2,2	-	86,0	82,0	77,0	69,5	58,5	35,2	-	-	-	-	-	-	-	-
MATRIX 5-9T/2,2 M	MATRIX 5-9T/2,2	3	2,2	-	97,0	92,0	87,0	78,0	66,0	39,6	-	-	-	-	-	-	-	-
MATRIX 10-2T/0,75M	MATRIX 10-2T/0,75	1	0,75	-	-	-	22,2	21,4	20,6	19,1	17,0	12,8	5,8	-	-	-	-	-
MATRIX 10-3T/1,3M	MATRIX 10-3T/1,3	1,8	1,3	-	-	-	33,3	32,1	30,9	28,6	25,5	19,3	8,7	-	-	-	-	-
MATRIX 10-4T/1,5M	MATRIX 10-4T/1,5	2	1,5	-	-	-	44,5	43,0	41,0	38,1	34,0	25,7	11,6	-	-	-	-	-
MATRIX 10-5T/2,2M	MATRIX 10-5T/2,2	3	2,2	-	-	-	55,5	53,5	51,5	47,5	42,5	32,1	14,5	-	-	-	-	-
MATRIX 10-6T/2,2M	MATRIX 10-6T/2,2	3	2,2	-	-	-	66,5	64,5	62,0	57,0	51,0	38,5	17,4	-	-	-	-	-
MATRIX 18-2T/1,5M	MATRIX 18-2T/1,5	2	1,5	-	-	-	-	-	-	22,0	21,3	20,2	18,7	16,8	14,2	10,3	5,2	-
MATRIX 18-3T/2,2M	MATRIX 18-3T/2,2	3	2,2	-	-	-	-	-	-	33,0	31,9	30,4	28,1	25,2	21,3	15,5	7,8	-
-	MATRIX 18-4T/3	4	3	-	-	-	-	-	-	44,0	42,5	40,5	37,4	33,6	28,4	20,6	10,4	-
-	MATRIX 18-5T/4	5,5	4	-	-	-	-	-	-	55,0	53,0	50,5	47,0	42,0	35,5	25,8	13,0	-
-	MATRIX 18-6T/4	5,5	4	-	-	-	-	-	-	66,0	64,0	60,5	56,0	50,5	42,5	30,9	15,6	-

РАЗМЕРЫ



MATRIX

МНОГОСТУПЕНЧАТЫЕ ГОРИЗОНТАЛЬНЫЕ ЦЕНТРОБЕЖНЫЕ ЭЛЕКТРОНАСОСЫ ИЗ НЕРЖАВЕЮЩЕЙ СТАЛИ AISI 304

ТАБЛИЦА РАЗМЕРОВ MATRIX 3

Модель	Рис.	Размеры [мм]																	Вес [кг]	
		B	C	D	F	H3 [1]	H4 [2]	L	R	T [2]	V	W	D1	D2	*	*				
MATRIX 3-2T/0,45M	1	360	-	171	-	103	-	200	86,5	151,5	PG11	-	-	88÷97	1"	1"	8,5	-		
MATRIX 3-2T/0,45	1	360	-	171	-	103	192	-	-	151,5	-	PG11	-	88÷97	1"	1"	8,4	-		
MATRIX 3-3T/0,65M	1	360	-	171	-	103	-	200	86,5	151,5	PG11	-	-	88÷97	1"	1"	9,9	-		
MATRIX 3-3T/0,65	1	360	-	171	-	103	192	-	-	151,5	-	PG11	-	88÷97	1"	1"	9,8	-		
MATRIX 3-4T/0,65M	1	384	-	171	-	127	-	200	86,5	175,5	PG11	-	-	88÷97	1"	1"	10,6	-		
MATRIX 3-4T/0,65	1	384	-	171	-	127	192	-	-	175,5	-	PG11	-	88÷97	1"	1"	10,4	-		
MATRIX 3-5T/0,75M	1	408	-	171	-	151	-	200	86,5	199,5	PG11	-	-	88÷97	1"	1"	12,5	-		
MATRIX 3-5T/0,75	1	408	408	171	-	151	192	-	-	199,5	-	PG11	M16x1,5	88÷97	1"	1"	12,4	12,4		
MATRIX 3-6T/0,9M	1	432	-	171	-	175	-	219	106	223,5	M20x1,5	-	-	88÷97	1"	1"	13,7	-		
MATRIX 3-6T/0,9	1	444	444	171	-	175	192	-	-	223,5	-	PG11	M16x1,5	88÷97	1"	1"	13,6	13,6		
MATRIX 3-7T/1,3M	1	493	-	198	110,5	199	-	226	112	247,5	M20x1,5	-	-	88÷97	1"	1"	16,3	-		
MATRIX 3-7T/1,3	1	493	518	198	110,5	199	209	-	-	247,5	-	PG11	M20x1,5	88÷97	1"	1"	17,0	17,9		
MATRIX 3-8T/1,3M	1	517	-	198	134,5	223	-	226	112	271,5	M20x1,5	-	-	88÷97	1"	1"	16,3	-		
MATRIX 3-8T/1,3	1	517	542	198	134,5	223	209	-	-	271,5	-	PG11	M20x1,5	88÷97	1"	1"	17,8	18,7		
MATRIX 3-9T/1,5M	1	541	-	198	158,5	247	-	226	112	295,5	M20x1,5	-	-	88÷97	1"	1"	18,3	-		
MATRIX 3-9T/1,5	1	554	566,5	198	158,5	247	209	-	-	295,5	-	PG11	M20x1,5	88÷97	1"	1"	20,0	20,9		

[1] Только для трехфазных * Только для моделей с двигателем IE3

[2] Только для однофазных

ТАБЛИЦА РАЗМЕРОВ MATRIX 5-10-18

Модель	Рис.	Размеры [мм]																				Вес [кг]				
		B	C	D	F	H	H1	H3 [1]	H4 [2]	L	R	T [2]	V	W	W1	W2	M1	N1	N2	S1	D1	D2	*	*		
MATRIX 5-2T/0,45 M	1	360	-	171	-	103	-	-	-	200	86,5	151,5	PG11	-	-	88÷97	-	-	-	-	-	1 1/4	1"	8,5	-	
MATRIX 5-2T/0,45	1	360	-	171	-	103	-	-	192	-	-	151,5	-	PG11	-	88÷97	-	-	-	-	-	1 1/4	1"	8,4	-	
MATRIX 5-3T/0,65 M	1	360	-	171	-	103	-	-	-	200	86,5	151,5	PG11	-	-	88÷97	-	-	-	-	-	1 1/4	1"	9,9	-	
MATRIX 5-3T/0,65	1	360	-	171	-	103	-	-	192	-	-	151,5	-	PG11	-	88÷97	-	-	-	-	-	1 1/4	1"	9,8	-	
MATRIX 5-4T/0,9 M	1	384	-	171	-	127	-	-	-	219	106	175,5	M20x1,5	-	-	88÷97	-	-	-	-	-	1 1/4	1"	12,2	-	
MATRIX 5-4T/0,9	1	396	396	171	-	127	-	-	192	-	-	175,5	-	PG11	M16x1,5	88÷97	-	-	-	-	-	1 1/4	1"	12,4	12,4	
MATRIX 5-5T/1,3 M	1	445	-	198	-	151	-	-	-	226	112	199,5	M20x1,5	-	-	88÷97	-	-	-	-	-	1 1/4	1"	15,8	-	
MATRIX 5-5T/1,3	1	445	470	198	-	151	-	-	209	-	-	199,5	-	PG11	M20x1,5	88÷97	-	-	-	-	-	1 1/4	1"	15,8	16,7	
MATRIX 5-6T/1,3 M	1	469	-	198	-	175	-	-	-	226	112	223,5	M20x1,5	-	-	88÷97	-	-	-	-	-	1 1/4	1"	15,2	-	
MATRIX 5-6T/1,3	1	469	494	198	-	175	-	-	209	-	-	223,5	-	PG11	M20x1,5	88÷97	-	-	-	-	-	1 1/4	1"	16,2	17,1	
MATRIX 5-7T/1,5 M	1	493	-	198	110,5	199	-	-	-	226	112	247,5	M20x1,5	-	-	88÷97	-	-	-	-	-	1 1/4	1"	18,3	-	
MATRIX 5-7T/1,5	1	506	518,5	198	110,5	199	-	-	209	-	-	247,5	-	PG11	M20x1,5	88÷97	-	-	-	-	-	1 1/4	1"	18,7	19,6	
MATRIX 5-8T/2,2 M	2	565	-	-	134,5	223	90	190	-	231	112	325,5	M20x1,5	-	-	117,5	125	155	30	140	170	9	1 1/4	1"	22,3	-
MATRIX 5-8T/2,2	1	530	542,5	198	134,5	223	-	-	209	-	-	271,5	-	PG11	M20x1,5	88÷97	-	-	-	-	-	1 1/4	1"	18,7	19,6	
MATRIX 5-9T/2,2 M	2	589	-	-	158,5	247	90	190	-	231	112	349,5	M20x1,5	-	-	117,5	125	155	30	140	170	9	1 1/4	1"	23,3	-
MATRIX 5-9T/2,2	1	554	566,5	198	158,5	247	-	-	209	-	-	295,5	-	PG11	M20x1,5	88÷97	-	-	-	-	-	1 1/4	1"	18,8	19,7	
MATRIX 10-2T/0,75 M	1	379	-	175	-	118	-	-	-	200	86,5	170,5	PG11	-	-	92÷101	-	-	-	-	-	1 1/2	1 1/4	11,3	-	
MATRIX 10-2T/0,75	1	379	379	175	-	118	-	-	192	-	-	170,5	-	PG11	M16x1,5	92÷101	-	-	-	-	-	1 1/2	1 1/4	11,2	11,2	
MATRIX 10-3T/1,3 M	1	416	-	202	-	118	-	-	-	226	112	170,5	M20x1,5	-	-	92÷101	-	-	-	-	-	1 1/2	1 1/4	14,3	-	
MATRIX 10-3T/1,3	1	416	441	202	-	118	-	-	209	-	-	170,5	-	PG11	M20x1,5	92÷101	-	-	-	-	-	1 1/2	1 1/4	13,6	14,5	
MATRIX 10-4T/1,5 M	1	446	-	202	-	148	-	-	-	226	112	200,5	M20x1,5	-	-	92÷101	-	-	-	-	-	1 1/2	1 1/4	15,6	-	
MATRIX 10-4T/1,5	1	459	471,5	202	-	148	-	-	209	-	-	200,5	-	PG11	M20x1,5	92÷101	-	-	-	-	-	1 1/2	1 1/4	17,3	18,2	
MATRIX 10-5T/2,2 M	2	524	-	-	-	178	90	190	-	231	112	284,5	M20x1,5	-	-	121,5	125	155	30	140	170	9	1 1/2	1 1/4	21,8	-
MATRIX 10-5T/2,2	1	489	501,5	202	-	178	-	-	209	-	-	230,5	-	PG11	M20x1,5	92÷101	-	-	-	-	-	1 1/2	1 1/4	17,9	18,8	
MATRIX 10-6T/2,2 M	2	554	-	-	118,5	208	90	190	-	231	112	314,5	M20x1,5	-	-	121,5	125	155	30	140	170	9	1 1/2	1 1/4	22,1	-
MATRIX 10-6T/2,2	1	519	531,5	202	118,5	208	-	-	209	-	-	260,5	-	PG11	M20x1,5	92÷101	-	-	-	-	-	1 1/2	1 1/4	18,3	19,2	
MATRIX 18-2T/1,5M	1	442	-	205	-	141	-	-	-	226	112	196,5	M20x1,5	-	-	95÷104	-	-	-	-	-	2"	1 1/2	14,5	-	
MATRIX 18-2T/1,5M	1	455	467,5	205	-	141	-	-	209	-	-	196,5	-	PG11	M20x1,5	95÷104	-	-	-	-	-	2"	1 1/2	16,2	17,1	
MATRIX 18-3T/2,2M	2	490	-	-	-	141	90	190	-	231	112	250,5	M20x1,5	-	-	124,5	125	155	30	140	170	9	2"	1 1/2	20,7	-
MATRIX 18-3T/2,2	1	455	467,5	205	-	141	-	-	209	-	-	196,5	-	PG11	M20x1,5	95÷104	-	-	-	-	-	2"	1 1/2	17,2	18,1	
MATRIX 18-4T/3	2	565	565	-	-	178,5	90	190	214	-	-	288	-	PG13,5	M20x1,5	124,5	125	155	30	140	170	9	2"	1 1/2	23,8	23,8
MATRIX 18-5T/4	2	615	615	-	123	216	100	200	241	-	-	315	-	PG13,5	M20x1,5	114	140	170	35	160	192	11	2"	1 1/2	33,2	33,2
MATRIX 18-6T/4	2	652	652	-	160,5	253,5	100	200	241	-	-	352,5	-	PG13,5	M20x1,5	114	140	170	35	160	192	11	2"	1 1/2	34,2	34,2

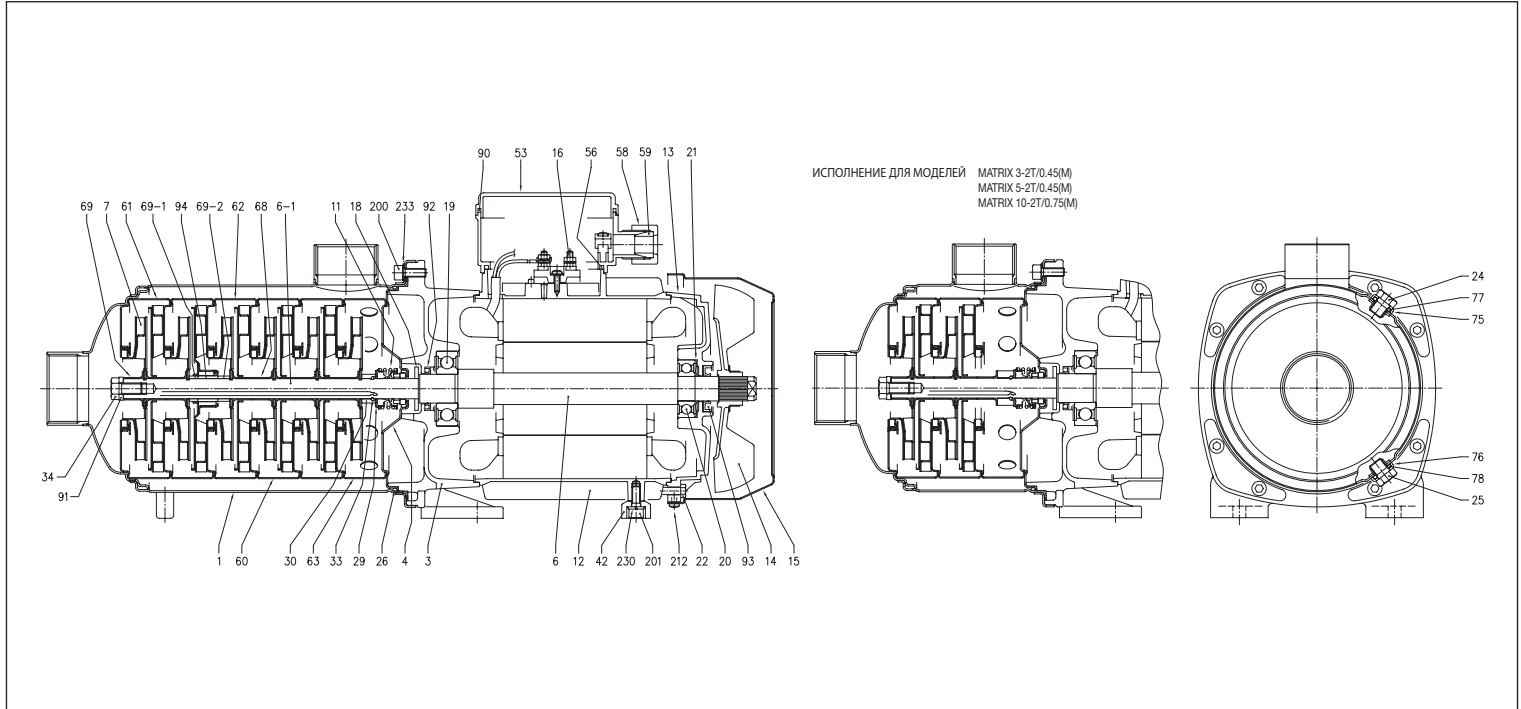
[1] Только для трехфазных * Только для моделей с двигателем IE3

[2] Только для однофазных

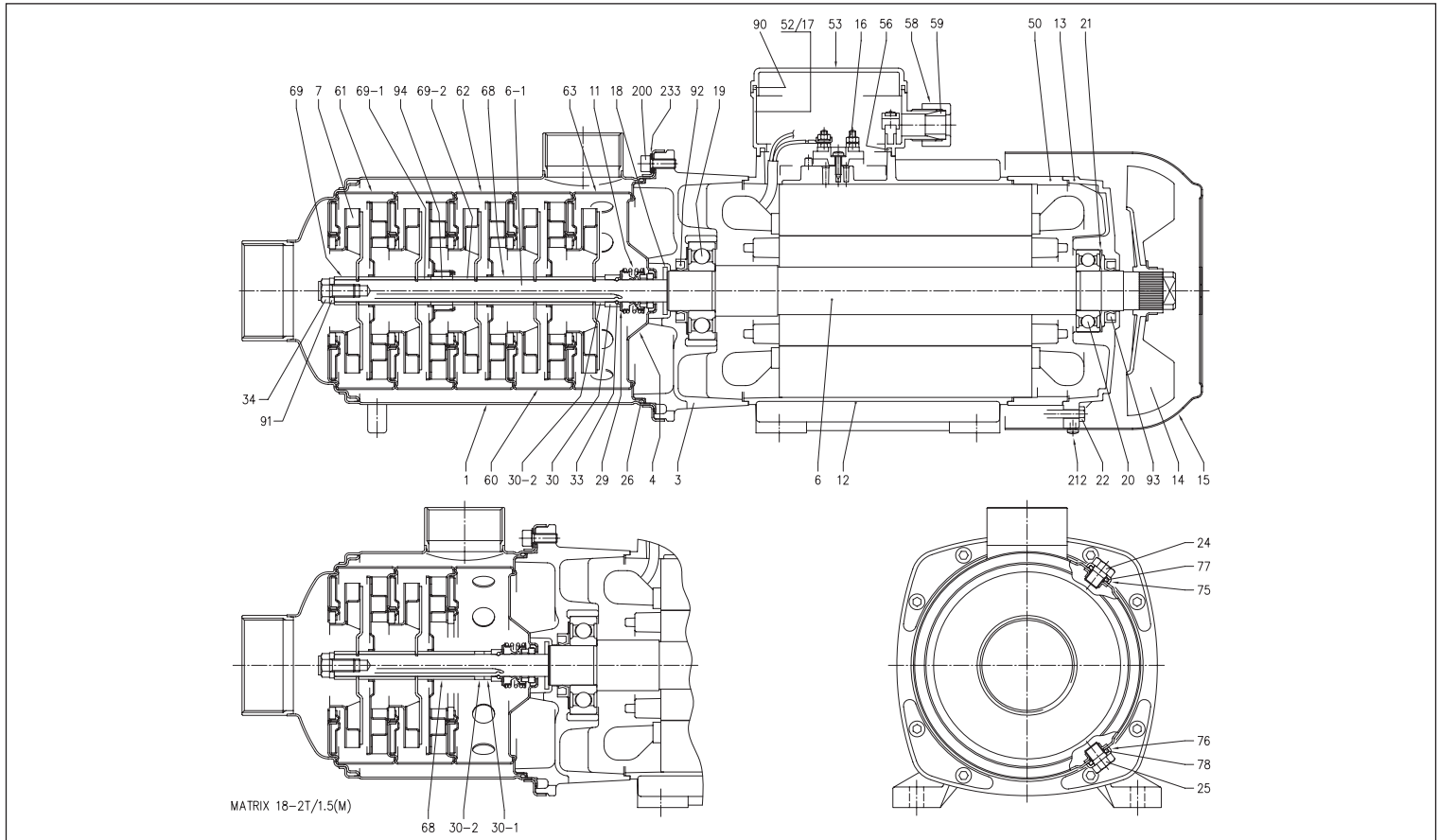
MATRIX

МНОГОСТУПЕНЧАТЫЕ ГОРИЗОНТАЛЬНЫЕ ЦЕНТРОБЕЖНЫЕ ЭЛЕКТРОНАСОСЫ ИЗ НЕРЖАВЕЮЩЕЙ СТАЛИ AISI 304

РАЗРЕЗ MATRIX 3-5-10



РАЗРЕЗ MATRIX 18



Содержание настоящей публикации не может рассматриваться как мнение обязательный характер. Компания EBARA Pump Europe Ltd оставляет за собой право вносить изменения в содержание документов без предварительного уведомления.

МНОГОСТУПЕНЧАТЫЕ ГОРИЗОНТАЛЬНЫЕ ЦЕНТРОБЕЖНЫЕ ЭЛЕКТРОНАСОСЫ ИЗ НЕРЖАВЕЮЩЕЙ СТАЛИ AISI 304

ТАБЛИЦА МАТЕРИАЛОВ

Ссылка	Наименование	Материалы	Ссылка	Наименование	Материалы
1	Корпус насоса	EN 1.4301 (AISI 304)	42	Кронштейн двигателя	Алюминий
3	Основание двигателя	EN AB-AISI11Cu2(Fe)	50	Проставка двигателя [2]	Алюминий
4	Крышка корпуса	EN 1.4301 (AISI 304)	52	Коробка конденсатора [1]	ABS
6	Вал	-	53	Крышка коробки конденсатора [1]	ABS
6-1	Вал насоса	EN 1.4301 (AISI 304)	56	Уплотнение коробки	NBR
7	Рабочее колесо	EN 1.4301 (AISI 304)	58	Кольцо гайки	-
11	Торцевое уплотнение	Керамика/Графит/EPDM	59	Коническое уплотнение	NBR
12	Рама двигателя	-	60	Промежуточная ступень	EN 1.4301 (AISI 304)+PTFE
13	Крышка двигателя	Алюминий	61	Промежуточная ступень (вход)	EN 1.4301 (AISI 304)+PTFE
14	Крыльчатка вентилятора	PA	62	Промежуточная ступень (подшипник)	EN 1.4301 (AISI 304) + PTFE + Керамика
15	Крышка крыльчатки	Fe P04 оцинкован.	63	Промежуточная ступень (выход)	EN 1.4301 (AISI 304) + PTFE
16	Клеммная колодка	-	68	Кожух вала (промежуточный)	EN 1.4301 (AISI 304)
17	Крышка клеммной колодки	Алюминий	69	Проставка рабочего колеса	EN 1.4301 (AISI 304)
18	Экранное кольцо	NBR	69-1	Кожух вала (переходник)	EN 1.4301 (AISI 304)
19	Подшипник (со стороны насоса)	-	69-2	Кожух вала (переходник)	EN 1.4301 (AISI 304)
20	Подшипник (со стороны двигателя)	-	75	Шайба	EN 1.4301 (AISI 304)
21	Компенсационное кольцо	Сталь С70	76	Шайба	EN 1.4301 (AISI 304)
22	Стяжка	Fe 42 оцинкован.	77	Уплотнительное кольцо	EPDM
24	Пробка	EN 1.4301 (AISI 304)	78	Уплотнительное кольцо	EPDM
25	Пробка	EN 1.4301 (AISI 304)	90	Крышка клеммной колодки [1]	NBR
26	Уплотнительное кольцо	EPDM	91	Шайба вала	EN 1.4301 (AISI 304)
29	Шайба	EN 1.4301 (AISI 304)	92	Уплотнительная манжета	-
30	Стопорное кольцо	EN 1.4301 (AISI 304)	93	Уплотнительная манжета	-
30-1-2	Кожух вала	EN 1.4301 (AISI 304)	94	Направляющая втулка	WC — карбид вольфрама
33	Кольцо	EN 1.4301 (AISI 304)	200	Винт (корпус насоса)	EN 1.4301 (AISI 304)
34	Винт	EN 1.4301 (AISI 304)	233	Пластина	EN 1.4301 (AISI 304)

[1] Только для однофазных

[2] Только MATRIX 18-5T/4 и MATRIX 18-6T/4

ТОРЦЕВОЕ УПЛОТНЕНИЕ стандартное

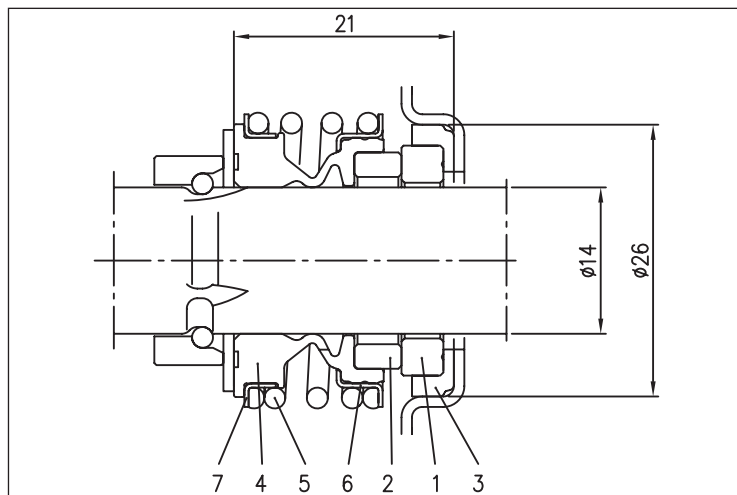


ТАБЛИЦА РАЗМЕРОВ стандартная

Ссылка	Наименование	Материалы
1	Фиксированная часть	Керамика
2	Вращающаяся часть	Графит
3	Прокладка	EPDM
4	Диафрагма	EPDM
5	Пружина	EN 1.4402 (AISI 316)
6	Обойма/рама	EN 1.4402 (AISI 316)
7	Стопорное кольцо	EN 1.4402 (AISI 316)

СПЕЦИАЛЬНЫЕ ТОРЦЕВЫЕ УПЛОТНЕНИЯ (по заказу)

Ссылка	Наименование	Материалы				
		Исполнение TE	Исполнение H	Исполнение HS	Исполнение U3Q1EGG	Исполнение Q1AEGG
1	Фиксированная часть	Керамика	Графит	Карбид кремния	Карбид вольфрама	Карбид кремния
2	Вращающаяся часть	Графит	Керамика	Карбид кремния	Карбид кремния	Графит с металлизированным покрытием
3	Прокладка	EPDM	FKM	FKM	EPDM	EPDM
4	Диафрагма	EPDM	FKM	FKM	EPDM	EPDM
5	Пружина	EPDM	EN 1.4402 (AISI 316)	EN 1.4402 (AISI 316)	EN 1.4402 (AISI 316)	EN 1.4402 (AISI 316)
6	Обойма/рама	EN 1.4402 (AISI 316)	EN 1.4402 (AISI 316)	EN 1.4402 (AISI 316)	EN 1.4402 (AISI 316)	EN 1.4402 (AISI 316)
7	Стопорное кольцо	EN 1.4402 (AISI 304)	EN 1.4402 (AISI 316)	EN 1.4402 (AISI 316)	EN 1.4402 (AISI 316)	EN 1.4402 (AISI 316)

МНОГОСТУПЕНЧАТЫЕ ГОРИЗОНТАЛЬНЫЕ ЦЕНТРОБЕЖНЫЕ ЭЛЕКТРОНАСОСЫ ИЗ НЕРЖАВЕЮЩЕЙ СТАЛИ AISI 304

ТАБЛИЦА ЭЛЕКТРИЧЕСКИХ ХАРАКТЕРИСТИК

Однофазный 230 В	Модель Трехфазный 230/400 В	P ₂		Энергоэффективность двигателя		Конденсатор Однофазный		КПД Трехфазный			P ₁		Потребляемый ток [А]		
		л. с.]	[кВт]	Однофазный	Трехфазный	мкФ	V _c	η %			Однофазный [кВт]	Трехфазный [кВт]	Однофазный 230 В	Трехфазный	
								50 %	75 %	100 %				230 В	400 В
MATRIX 3-2T/0,45M	MATRIX 3-2T/0,45	0,6	0,45	-	-	12,5	450	-	-	-	0,73	0,72	3,2	2,3	1,3
MATRIX 3-3T/0,65M	MATRIX 3-3T/0,65	0,9	0,65	-	-	16	450	-	-	-	0,97	0,85	4,5	2,8	1,6
MATRIX 3-4T/0,65M	MATRIX 3-4T/0,65	0,9	0,65	-	-	16	450	-	-	-	0,97	0,85	4,5	2,8	1,6
MATRIX 3-5T/0,75M	MATRIX 3-5T/0,75	1,0	0,75	-	IE2	25	450	77,2	80,9	81,3	1,14	0,92	5,4	3,0	1,7
-		1,0	0,75	-	IE3	-	-	80,9	82,3	82,1	-	0,91	-	3,0	1,7
MATRIX 3-6T/0,9M	MATRIX 3-6T/0,9	1,2	0,9	-	IE2	31,5	450	79,0	81,7	81,6	1,28	1,35	5,7	4,3	2,5
-		1,2	0,9	-	IE3	-	-	81,7	83,1	82,4	-	1,34	-	4,3	2,5
MATRIX 3-7T/1,3M	MATRIX 3-7T/1,3	1,8	1,3	-	IE2	35	450	79,7	82,5	83,0	1,75	1,80	7,8	5,6	3,2
-		1,8	1,3	-	IE3	-	-	83,0	85,8	85,6	-	1,77	-	5,8	3,3
MATRIX 3-8T/1,3M	MATRIX 3-8T/1,3	1,8	1,3	-	IE2	35	450	79,7	82,5	83,0	1,75	1,80	7,8	5,6	3,2
-		1,8	1,3	-	IE3	-	-	83,0	85,8	85,6	-	1,77	-	5,8	3,3
MATRIX 3-9T/1,5M	MATRIX 3-9T/1,5	2,0	1,5	-	IE2	40	450	78,6	83,0	84,2	1,95	1,78	8,7	6,3	3,7
-		2,0	1,5	-	IE3	-	-	82,7	86,1	87,0	-	1,72	-	6,6	3,8
MATRIX 5-2T/0,45M	MATRIX 5-2T/0,45	0,6	0,45	-	-	12,5	450	-	-	-	0,73	0,72	3,2	2,3	1,3
MATRIX 5-3T/0,65M	MATRIX 5-3T/0,65	0,9	0,65	-	-	16	450	-	-	-	0,97	0,85	4,5	2,8	1,6
MATRIX 5-4T/0,9M	MATRIX 5-4T/0,9	1,2	0,9	-	IE2	31,5	450	79,0	81,7	81,6	1,28	1,35	5,7	4,3	2,5
-		1,2	0,9	-	IE3	-	-	81,7	83,1	82,4	-	1,34	-	4,3	2,5
MATRIX 5-5T/1,3M	MATRIX 5-5T/1,3	1,8	1,3	-	IE2	35	450	79,7	82,5	83,0	1,75	1,80	7,8	5,6	3,2
-		1,8	1,3	-	IE3	-	-	83,0	85,8	85,6	-	1,77	-	5,8	3,3
MATRIX 5-6T/1,3M	MATRIX 5-6T/1,3	1,8	1,3	-	IE2	35	450	79,7	82,5	83,0	1,75	1,80	7,8	5,6	3,2
-		1,8	1,3	-	IE3	-	-	83,0	85,8	85,6	-	1,77	-	5,8	3,3
MATRIX 5-7T/1,5M	MATRIX 5-7T/1,5	2,0	1,5	-	IE2	40	450	78,6	83,0	84,2	1,95	1,78	8,7	6,3	3,7
-		2,0	1,5	-	IE3	-	-	82,7	86,1	87,0	-	1,72	-	6,6	3,8
MATRIX 5-8T/2,2 M	MATRIX 5-8T/2,2	3,0	2,2	-	IE2	50	450	83,0	84,4	83,8	2,92	2,63	13,0	8,2	4,7
-		3,0	2,2	-	IE3	-	-	86,2	87,0	86,0	-	2,55	-	8,2	4,7
MATRIX 5-9T/2,2 M	MATRIX 5-9T/2,2	3,0	2,2	-	IE2	50	450	83,0	84,4	83,8	2,92	2,63	13,0	8,2	4,7
-		3,0	2,2	-	IE3	-	-	86,2	87,0	86,0	-	2,55	-	8,2	4,7
MATRIX 10-2T/0,75M	MATRIX 10-2T/0,75	1,0	0,75	-	IE2	25	450	77,2	80,9	81,3	1,14	0,92	5,4	3,0	1,7
-		1,0	0,75	-	IE3	-	-	80,9	82,3	82,1	-	0,91	-	3,0	1,7
MATRIX 10-3T/1,3M	MATRIX 10-3T/1,3	1,8	1,3	-	IE2	35	450	79,7	82,5	83,0	1,75	1,80	7,8	5,6	3,2
-		1,8	1,3	-	IE3	-	-	83,0	85,8	85,6	-	1,77	-	5,8	3,3
MATRIX 10-4T/1,5M	MATRIX 10-4T/1,5	2,0	1,5	-	IE2	40	450	78,6	83,0	84,2	1,95	1,78	8,7	6,3	3,7
-		2,0	1,5	-	IE3	-	-	82,7	86,1	87,0	-	1,72	-	6,6	3,8
MATRIX 10-5T/2,2M	MATRIX 10-5T/2,2	3,0	2,2	-	IE2	50	450	83,0	84,4	83,8	2,92	2,63	13,0	8,2	4,7
-		3,0	2,2	-	IE3	-	-	86,2	87,0	86,0	-	2,55	-	8,2	4,7
MATRIX 10-6T/2,2M	MATRIX 10-6T/2,2	3,0	2,2	-	IE2	50	450	83,0	84,4	83,8	2,92	2,63	13,0	8,2	4,7
-		3,0	2,2	-	IE3	-	-	86,2	87,0	86,0	-	2,55	-	8,2	4,7
MATRIX 18-2T/1,5M	MATRIX 18-2T/1,5	2,0	1,5	-	IE2	40	450	78,6	83,0	84,2	1,95	1,78	8,7	6,3	3,7
-		2,0	1,5	-	IE3	-	-	82,7	86,1	87,0	-	1,72	-	6,6	3,8
MATRIX 18-3T/2,2M	MATRIX 18-3T/2,2	3,0	2,2	-	IE2	50	450	83,0	84,4	83,8	2,92	2,63	13,0	8,2	4,7
-		3,0	2,2	-	IE3	-	-	86,2	87,0	86,0	-	2,55	-	8,2	4,7
-	MATRIX 18-4T/3	4,0	3	-	IE2	-	-	85,0	86,7	86,3	-	3,48	-	10,6	6,1
-		4,0	3	-	IE3	-	-	85,9	87,5	87,1	-	3,44	-	11,1	6,4
-	MATRIX 18-5T/4	5,5	4	-	IE2	-	-	84,3	87,2	87,8	-	4,56	-	15,1	8,7
-		5,5	4	-	IE3	-	-	85,8	88,3	88,4	-	4,52	-	15,1	8,7
-	MATRIX 18-6T/4	5,5	4	-	IE2	-	-	84,3	87,2	87,8	-	4,56	-	15,1	8,7
-		5,5	4	-	IE3	-	-	85,8	88,3	88,4	-	4,52	-	15,1	8,7

Содержание настоящей публикации не может рассматриваться как мнение официального представителя Ebara Pump Europe S.p.A. составлен за свой счет владельца. Любые изменения содержания документа без предварительного уведомления.

MATRIX

МНОГООРУПЕНЧАТЫЕ ГОРИЗОНТАЛЬНЫЕ ЦЕНТРОБЕЖНЫЕ ЭЛЕКТРОНАСОСЫ ИЗ НЕРЖАВЕЮЩЕЙ СТАЛИ AISI 304

ТАБЛИЦА УРОВНЯ ШУМА

Однофазный 230 В	Модель		P ₂		L _{pa} - дБ(А)*
	Трехфазный 230/400 В		[л. с.] [кВт]		
MATRIX 3-2T/0,45M	MATRIX 3-2T/0,45	0,6	0,45	61	
MATRIX 3-3T/0,65M	MATRIX 3-3T/0,65	0,9	0,65		
MATRIX 3-4T/0,65M	MATRIX 3-4T/0,65	0,9	0,65	62	
MATRIX 3-5T/0,75M	MATRIX 3-5T/0,75	1,0	0,75		
MATRIX 3-6T/0,9M	MATRIX 3-6T/0,9	1,2	0,9	64	
MATRIX 3-7T/1,3M	MATRIX 3-7T/1,3	1,8	1,3		
MATRIX 3-8T/1,3M	MATRIX 3-8T/1,3	1,8	1,3		
MATRIX 3-9T/1,5M	MATRIX 3-9T/1,5	2,0	1,5		
MATRIX 5-2T/0,45M	MATRIX 5-2T/0,45	0,6	0,45	61	
MATRIX 5-3T/0,65M	MATRIX 5-3T/0,65	0,9	0,65		
MATRIX 5-4T/0,9 M	MATRIX 5-4T/0,9	1,2	0,9	62	
MATRIX 5-5T/1,3M	MATRIX 5-5T/1,3	1,8	1,3		
MATRIX 5-6T/1,3M	MATRIX 5-6T/1,3	1,8	1,3	64	
MATRIX 5-7T/1,5 M	MATRIX 5-7T/1,5	2,0	1,5		
MATRIX 5-8T/2,2 M	MATRIX 5-8T/2,2	3,0	2,2	65	
MATRIX 5-9T/2,2 M	MATRIX 5-9T/2,2	3,0	2,2		
MATRIX 10-2T/0,75M	MATRIX 10-2T/0,75	1,0	0,75	62	
MATRIX 10-3T/1,3M	MATRIX 10-3T/1,3	1,8	1,3		
MATRIX 10-4T/1,5M	MATRIX 10-4T/1,5	2,0	1,5	64	
MATRIX 10-5T/2,2M	MATRIX 10-5T/2,2	3,0	2,2		
MATRIX 10-6T/2,2M	MATRIX 10-6T/2,2	3,0	2,2	65	
MATRIX 18-2T/1,5M	MATRIX 18-2T/1,5	2,0	1,5		
MATRIX 18-3T/2,2M	MATRIX 18-3T/2,2	3,0	2,2	64	
-	MATRIX 18-4T/3	4,0	3		
-	MATRIX 18-5T/4	5,5	4	68	
-	MATRIX 18-6T/4	5,5	4		

* Среднее значение по нескольким измерениям на расстоянии 1 м от электронасоса.
Погрешность ± 2,5 дБ.

Изоляция корпуса



Для использования с хладагентами и жидкостями с высоким перепадом температур, который может вызывать образование конденсата.

ВЕРТИКАЛЬНЫЕ МНОГУСТУПЕНЧАТЫЕ ЭЛЕКТРОНАСОСЫ ИЗ ЧУГУНА AISI 304 И AISI 316



Новые вертикальные многоступенчатые центробежные электронасосы производства компании EBARA, получившие название EVMS, выпускаются в различных исполнениях с разными размерами, разным количеством ступеней и с широким спектром вариантов исполнения для удовлетворения потребностей заказчика. Насосы EVMS могут использоваться с электродвигателями класса IE3 и обеспечивают максимальный гидравлический КПД с коэффициентом минимальной эффективности MEI > 0,7 для всего размерного ряда. Насосы EVMS обладают превосходными эксплуатационными характеристиками и являются идеальным вариантом для удовлетворения ваших потребностей.

Инновационные решения в области гидравлики

Любые электродвигатели, монтаж в любом месте.

- Промышленные электродвигатели, которые могут применяться с любой моделью насоса без необходимости в каких-либо модификациях благодаря низким осевым нагрузкам.
- Долгий предположительный срок службы подшипника двигателя.
- Насос с высоким КПД: классификация MEI > 0,7 для моделей с наиболее высоким КПД.
- Заявка на получение патента № VI2014A000271.

Энергосбережение

- Высокоэффективные двигатели класса IE3 от 0,75 кВт согласно Директивам EuP 2005/32/EC и ErP 2009/125/EC.
- Возможность монтажа систем инверторов (приводов переменной частоты) и датчика непосредственно на насосах EVMS для поддержания постоянных физических параметров, таких как давление перекачки, в зависимости от условий эксплуатации.

Варианты исполнения для различных соединений с трубопроводной обвязкой

- Имеются различные варианты исполнения для разных соединений с трубопроводной обвязкой в зависимости от эксплуатационных потребностей.
- Наружные размеры соединения соответствуют аналогичным размерам насосов, предлагаемых на рынке.

Торцевые уплотнения

- Материал прокладки вала:
V: графит, пропитанный смолой
Q: спеченный карбид кремния
Qg: карбид кремния с графитом
- Доступны исполнения из графита, покрытого карбидом кремния, в целях улучшения эксплуатационных характеристик и снижения потребности в смазке.
- Согласно EN12756 (ранее — DIN 24960)

Простота технического обслуживания

- Возможна замена торцевого уплотнения с картриджем без необходимости демонтажа основания двигателя.
- Соединение с проставкой обеспечивает простоту технического обслуживания без необходимости демонтажа тяжелых электродвигателей мощностью свыше 5,5 кВт.

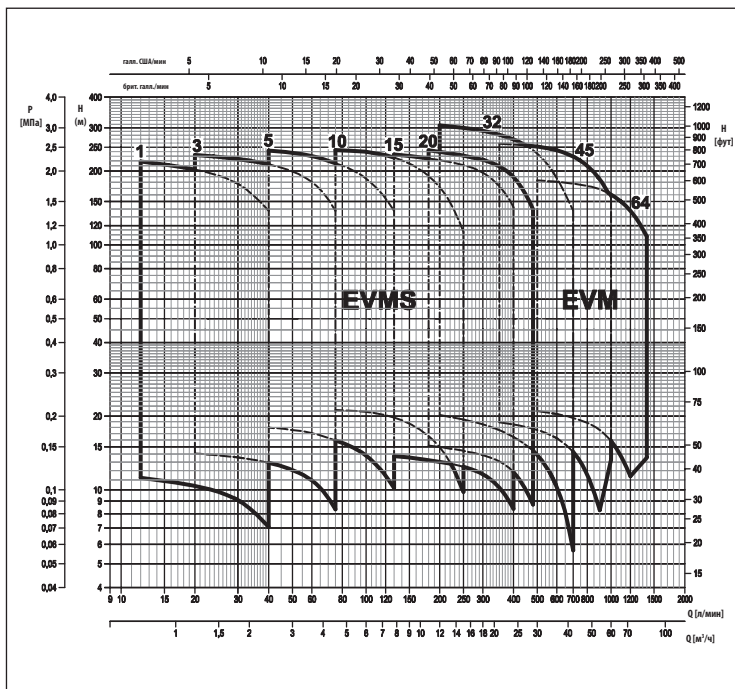
Гибкое решение в части опорожнения и заполнения насоса

- Система сброса в атмосферу
- Датчик и система заполнения водой
- Встроенный датчик
- Системы разгрузки/снижения давления на всасывании и нагнетании

Более подробные сведения можно узнать, обратившись к нашему каталогу на сайте www.ebaraeuropa.ru или в нашу торговую сеть.

ДИАПАЗОН ЭКСПЛУАТАЦИОННЫХ ХАРАКТЕРИСТИК

при 2900 об/мин (согласно ISO 9906, Приложение A)



Содержание настоящей публикации не может рассматриваться как наличие обязательной гарантии EBARA. Публикация EBARA Pump Europe Ltd. является за собой право автора. Любое изменение в содержании документа без предварительного уведомления.

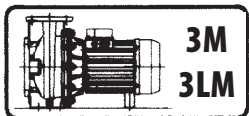
3 - 3L SERIES

ЦЕНТРОБЕЖНЫЕ ЭЛЕКТРОНАСОСЫ, СТАНДАРТИЗОВАННЫЕ ПО EN 733 (РАНЕЕ — DIN 24255)

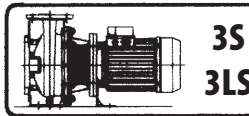
Стандартизованные центробежные электронасосы из нержавеющей стали AISI 304 (3 SERIES) и AISI 316 (3L SERIES).



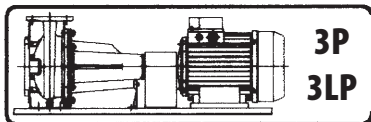
Выпускаются в 4 исполнениях с 2-полюсными и 4-полюсными двигателями



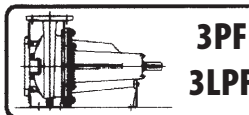
Моноблок с удлиненным валом двигателя



Моноблок со стандартным двигателем и жестким соединением



На основании, со стандартным двигателем и гибким соединением



Насос без двигателя

СПЕЦИАЛЬНЫЕ ИСПОЛНЕНИЯ

- 3Z SERIES: электронасос с вращающимся основанием и корпусом без опорной стойки

АКСЕССУАРЫ (по заказу)

- Имеются ответные фланцы из следующих материалов:
 - оцинкованные
 - AISI 304
 - AISI 316

ПРИМЕНЕНИЕ

- Коммунальное, сельскохозяйственное и промышленное водоснабжение
- Повышение давления
- Системы пожаротушения, отопления и кондиционирования воздуха
- Перекачивание промышленных жидкостей
- Иригация
- Градирни
- Плавательные бассейны
- Опорожнение
- Системы мойки

ТЕХНИЧЕСКИЕ ОСОБЕННОСТИ

- Высокоустойчивая конструкция
- Патент на процесс гидравлической штамповки EBARA

ТЕХНИЧЕСКИЕ ДАННЫЕ НАСОСА

- Максимальное рабочее давление: 10 бар
 - Температура жидкости:
 - 10 °C ÷ +90 °C
 - 10 °C ÷ +110 °C (исполнение L-H-HS-HW-HSW)
 - 20 °C ÷ +120 °C (исполнение E-ES)
 - MEI > 0,4
- Более подробные сведения см. в нашем каталоге на сайте www.ebara-europe.ru.

ТЕХНИЧЕСКИЕ ДАННЫЕ ДВИГАТЕЛЯ

- Высокоэффективные двигатели:
 - класса IE2 от 0,75 кВт до 5,5 кВт
 - класса IE3 от 7,5 кВт для 3M(L)(4)
- Асинхронный 2-полюсный и 4-полюсный двигатель с внутренней вентиляцией
- Класс изоляции F (В для высоких температур)
- Степень защиты IP55
- Однофазное напряжение 230 В ± 10 % 50 Гц, трехфазное напряжение 230/400 В ± 10 %, 50 Гц (до 4 кВт включительно), трехфазное напряжение 400/690 В ± 10 %, 50 Гц (от 5,5 кВт и выше)
- Защита должна быть предусмотрена потребителем

МАТЕРИАЛЫ

- Корпус насоса и крышка корпуса:

- AISI 304 для	3 SERIES	32-125/160/200
		40-125/160/200
		50-125/160/200
		65-125/160/200
- AISI 316L для	3L SERIES	32-125/160/200
		40-125/160/200
		50-125/160/200
		65-125/160/200
- AISI 316 точного литья для	3L SERIES	65-250
		80-160/200/250
- Рабочее колесо:

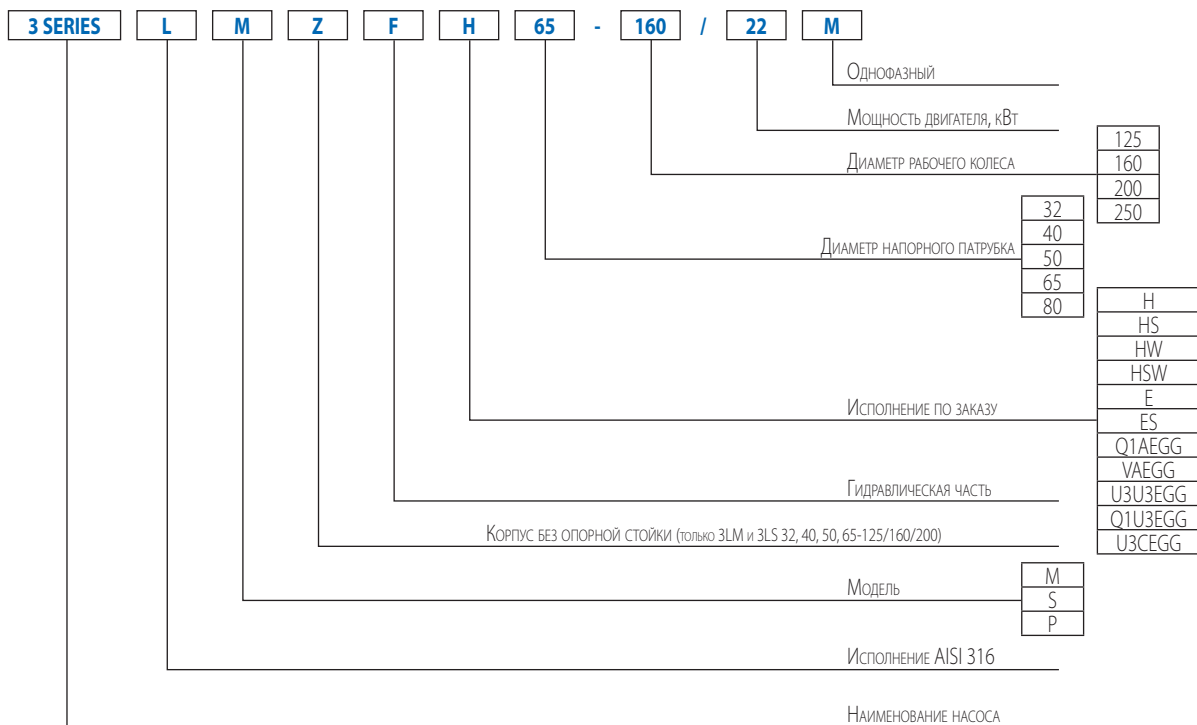
- AISI 304 для	3 SERIES	32-125/160/200
		40-125/160/200
		50-125/160/200
- AISI 316L для	3L SERIES	32-125/160/200
		40-125/160/200
		50-125/160/200
- AISI 316 точного литья для	3 SERIES	65-125/160/200
	3L SERIES	65-125/160/200
		65-250
		80-160/200/250

- Стандартное торцевое уплотнение:
 - Графит/керамика/NBR для 3 SERIES
 - Карбид кремния/карбид кремния/FKM для 3L SERIES
- Специальные торцевые уплотнения поставляются по заказу, см. стр. 92 для 3-3L SERIES (2 полюса), стр. 130 для 3-3L SERIES (4 полюса)

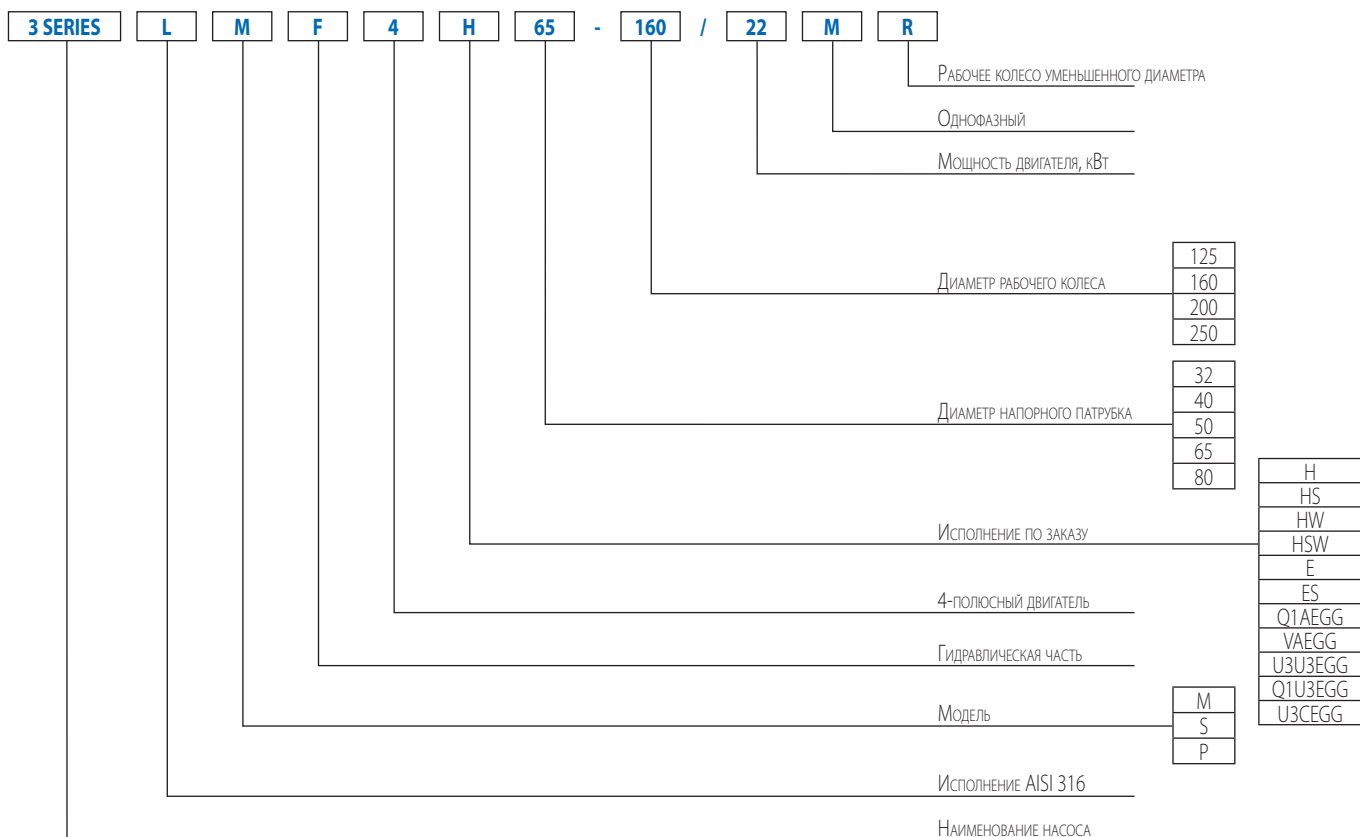
3 - 3L SERIES

ЦЕНТРОБЕЖНЫЕ ЭЛЕКТРОНАСОСЫ, СТАНДАРТИЗОВАННЫЕ ПО EN 733 (РАНЕЕ — DIN 24255)

КОДИРОВКА — 2 полюса



КОДИРОВКА — 4 полюса



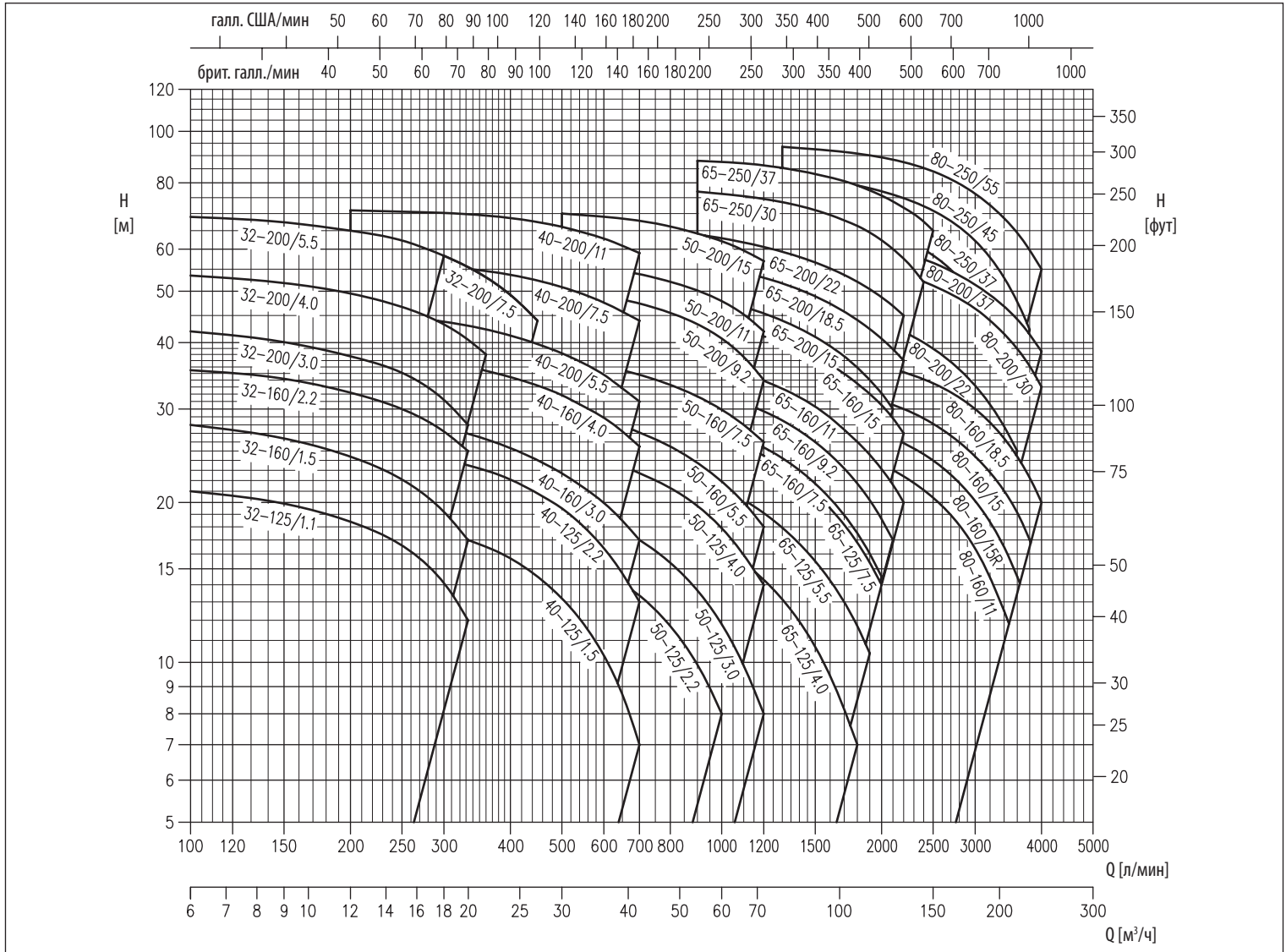
Содержание настоящего проспекта информации не может рассматриваться как являющееся обязательным характером. Компания Ebara Pump Europe Ltd оставляет за собой право вносить изменения в содержание документов без предварительного уведомления.

3 - 3L SERIES

ЦЕНТРОБЕЖНЫЕ ЭЛЕКТРОНАСОСЫ, СТАНДАРТИЗОВАННЫЕ ПО EN 733 (РАНЕЕ — DIN 24255)

ДИАПАЗОН ЭКСПЛУАТАЦИОННЫХ ХАРАКТЕРИСТИК 3 SERIES при 2900 об/мин (согласно ISO 9906, Приложение А)

2 полюса



Варианты	3M	3S	3P	3LM	3LMZ	3LS	3LSZ	3LP
32-125	■	■	■	■	◆	■	◆	■
32-160	■	■	■	■	◆	■	◆	■
32-200	■	■	■	■	◆	■	◆	■
40-125	■	■	■	■	◆	■	◆	■
40-160	■	■	■	■	◆	■	◆	■
40-200	■	■	■	■	◆	■	◆	■
50-125	■	■	■	■	◆	■	◆	■
50-160	■	■	■	■	◆	■	◆	■
50-200	■	■	■	■	◆	■	◆	■
65-125	■	■	■	■	◆	■	◆	■
65-160	■	■	■	■	◆	■	◆	■
65-200	■	■	■	■	◆	■	◆	■
65-250	-	-	-	-	-	●	-	●
80-160	-	-	-	●	-	●	-	●
80-200	-	-	-	-	-	●	-	●
80-250	-	-	-	-	-	▲	-	▲

- Модели также поставляются в исполнении H-HS-HW-HSW-E
- Модели также поставляются в исполнении H-HW-HSW-E
- ▲ Модели также поставляются в исполнении H-HW-HSW-ES
- ◆ Модели поставляются только в стандартном исполнении

Содержание настоящей публикации не может рассматриваться как имеющее обязательный характер. Компания Ebara, Filippi Europe S.p.A. оставляет за собой право вносить изменения содержания документа без предварительного уведомления.

3 - 3L SERIES

ЦЕНТРОБЕЖНЫЕ ЭЛЕКТРОНАСОСЫ, СТАНДАРТИЗОВАННЫЕ ПО EN 733 (РАНЕЕ — DIN 24255)

ТАБЛИЦА ЭКСПЛУАТАЦИОННЫХ ХАРАКТЕРИСТИК 32-40-50

2 полюса

Модель	P ₂		Q = производительность														
	[л. с.]	[кВт]	л/мин м³/ч	100 6	150 9	200 12	300 18	333 20	360 22	400 24	450 27	500 30	600 36	700 42	800 48	1000 60	1200 72
			H — общий напор [м]														
3() SERIES 32-125/1.1(M)	1,5	1,1	-	21,0	19,9	18,4	14,1	12,0	-	-	-	-	-	-	-	-	-
3() SERIES 32-160/1.5(M)	2	1,5	-	28,0	26,5	24,5	19,2	17,0	-	-	-	-	-	-	-	-	-
3() SERIES 32-160/2.2(M)	3	2,2	-	35,5	34,0	32,0	27,0	25,0	-	-	-	-	-	-	-	-	-
3() SERIES 32-200/3,0	4	3	-	42,0	40,0	37,5	31,0	28,0	-	-	-	-	-	-	-	-	-
3() SERIES 32-200/4,0	5,5	4	-	53,5	52,0	49,5	43,5	40,5	38,0	-	-	-	-	-	-	-	-
3() SERIES 32-200/5,5	7,5	5,5	-	69,0	67,5	65,0	58,5	-	-	-	-	-	-	-	-	-	-
3() SERIES 32-200/7,5	10	7,5	-	69,0	67,5	65,0	58,5	55,5	53,0	49,0	44,0	-	-	-	-	-	-
3() SERIES 40-125/1,5(M)	2	1,5	-	-	-	19,0	17,6	17,0	16,5	15,7	14,5	13,2	10,3	7,0	-	-	-
3() SERIES 40-125/2,2(M)	3	2,2	-	-	-	25,5	24,0	23,5	23,0	22,0	21,0	19,5	16,4	13,0	-	-	-
3() SERIES 40-160/3,0	4	3	-	-	-	29,5	27,5	27,0	26,5	25,5	24,0	22,5	20,0	17,0	-	-	-
3() SERIES 40-160/4,0	5,5	4	-	-	-	38,5	37,0	36,0	35,5	34,5	33,0	32,0	29,0	25,5	-	-	-
3() SERIES 40-200/5,5	7,5	5,5	-	-	-	45,5	44,0	43,0	42,5	41,0	39,5	38,0	35,0	31,0	-	-	-
3() SERIES 40-200/7,5	10	7,5	-	-	-	57,0	55,5	55,0	54,5	53,5	52,5	51,0	47,5	44,0	-	-	-
3() SERIES 40-200/11	15	11	-	-	-	71,0	70,0	70,0	69,5	68,5	67,5	66,0	63,0	59,0	-	-	-
3() SERIES 50-125/2,2(M)	3	2,2	-	-	-	-	-	-	-	17,5	17,0	16,3	14,9	13,4	11,7	8,0	-
3() SERIES 50-125/3,0	4	3	-	-	-	-	-	-	-	20,5	20,0	19,6	18,4	17,0	15,4	11,8	8,0
3() SERIES 50-125/4,0	5,5	4	-	-	-	-	-	-	-	26,0	25,5	25,0	24,0	22,5	21,5	17,9	14,0
3() SERIES 50-160/5,5	7,5	5,5	-	-	-	-	-	-	-	31,0	30,5	30,0	28,5	27,0	25,5	22,0	18,0
3() SERIES 50-160/7,5	10	7,5	-	-	-	-	-	-	-	38,5	38,0	37,5	36,0	35,0	33,5	30,0	26,0
3() SERIES 50-200/9,2	12,5	9,2	-	-	-	-	-	-	-	-	-	50,0	49,0	47,5	45,5	40,5	34,0
3() SERIES 50-200/11	15	11	-	-	-	-	-	-	-	-	-	56,0	55,0	54,0	52,0	48,0	42,0
3() SERIES 50-200/15	20	15	-	-	-	-	-	-	-	-	-	70,0	69,0	68,0	66,0	62,0	57,0

(M) Однофазный вариант только для 3M SERIES

ТАБЛИЦА ЭКСПЛУАТАЦИОННЫХ ХАРАКТЕРИСТИК 65-80

2 полюса

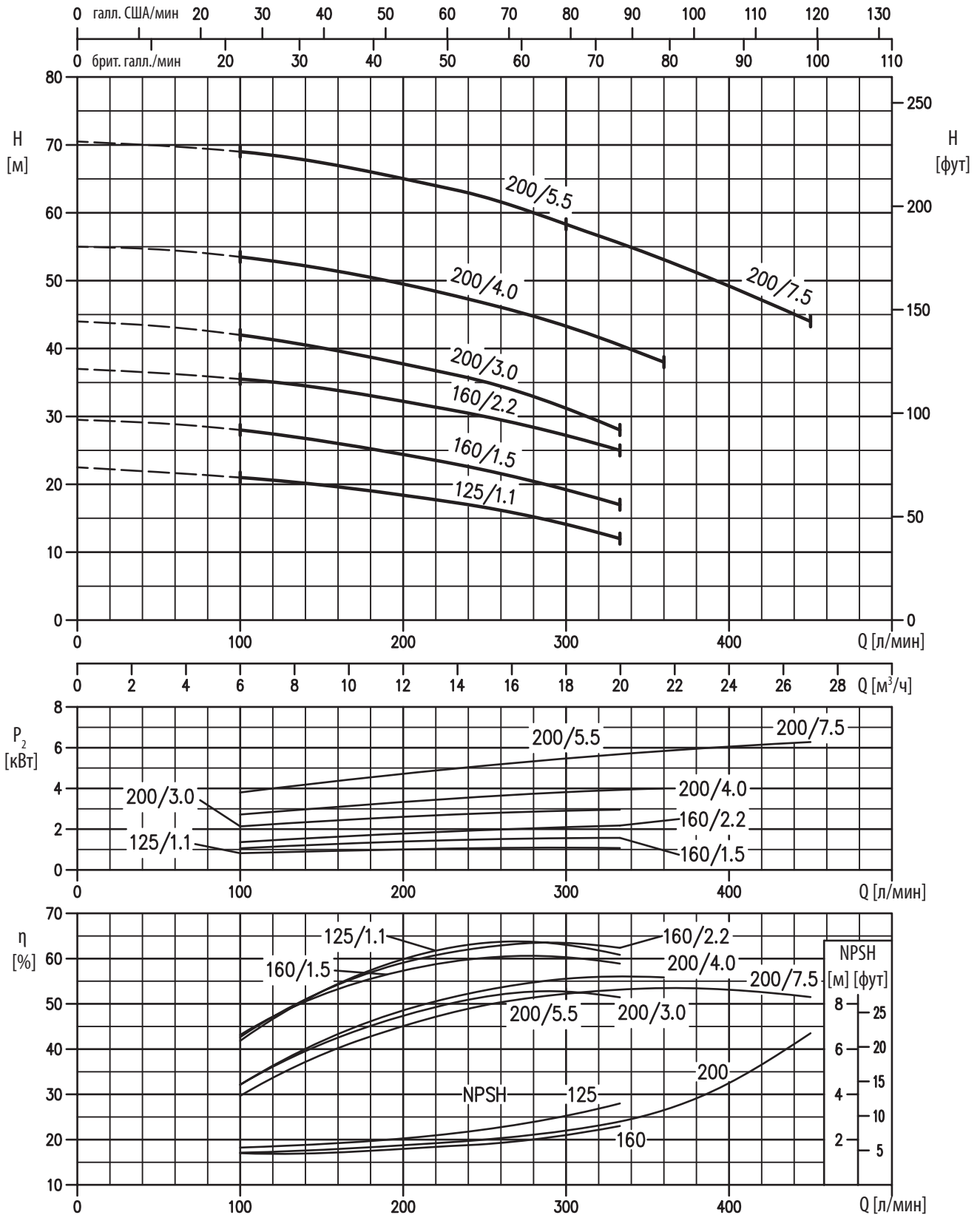
Модель	P ₂		Q = производительность																	
	[л. с.]	[кВт]	л/мин м³/ч	600 36	700 42	900 54	1300 78	1500 90	1700 102	1900 114	2100 126	2200 132	2300 138	2400 144	2500 150	3000 180	3400 204	3600 216	3800 228	4000 240
			H — общий напор [м]																	
3() SERIES 65-125/4,0	5,5	4	19,8	19,0	17,3	13,3	11,0	8,6	6,3	-	-	-	-	-	-	-	-	-	-	-
3() SERIES 65-125/5,5	7,5	5,5	-	24,0	22,2	18,0	15,7	13,3	10,8	8,0	-	-	-	-	-	-	-	-	-	-
3() SERIES 65-125/7,5	10	7,5	-	29,5	27,8	23,5	21,1	18,7	16,1	13,4	12,0	-	-	-	-	-	-	-	-	-
3() SERIES 65-160/7,5	10	7,5	-	30,0	28,6	24,8	22,5	19,9	17,1	14,2	-	-	-	-	-	-	-	-	-	-
3() SERIES 65-160/9,2	12,5	9,2	-	34,5	32,8	28,8	26,5	23,9	21,1	18,3	16,8	-	-	-	-	-	-	-	-	-
3() SERIES 65-160/11	15	11	-	38,5	37,1	33,1	30,9	28,4	25,8	23,0	21,5	20,0	-	-	-	-	-	-	-	-
3() SERIES 65-160/15	20	15	-	45,5	44,0	40,0	37,8	35,3	32,6	29,6	28,0	26,5	-	-	-	-	-	-	-	-
3() SERIES 65-200/15	20	15	-	51,0	49,0	44,0	41,5	38,4	35,3	31,8	30,0	-	-	-	-	-	-	-	-	-
3() SERIES 65-200/18,5	25	18,5	-	58,5	56,5	51,5	49,0	46,0	43,0	39,7	38,0	36,3	-	-	-	-	-	-	-	-
3() SERIES 65-200/22	30	22	-	65,5	64,0	59,5	57,0	54,0	51,0	48,0	46,5	45,0	-	-	-	-	-	-	-	-
3() SERIES 65-250/30	40	30	-	-	77,0	73,5	71,0	68,0	64,5	60,0	57,5	55,0	52,0	-	-	-	-	-	-	-
3() SERIES 65-250/37	50	37	-	-	88,0	85,5	83,0	80,5	77,5	74,0	72,0	70,0	67,5	65,0	-	-	-	-	-	-
3() SERIES 80-160/11	15	11	-	-	-	27,3	26,4	25,4	24,2	23,0	22,4	21,8	21,1	20,4	16,4	12,5	-	-	-	-
3() SERIES 80-160/15R	20	15	-	-	-	30,5	29,7	28,8	27,7	26,5	25,9	25,3	24,6	24,0	20,1	16,5	14,5	-	-	-
3() SERIES 80-160/15	20	15	-	-	-	34,0	33,3	32,5	31,5	30,5	30,0	29,4	28,8	28,1	24,4	21,0	19,1	17,0	-	-
3() SERIES 80-160/18,5	25	18,5	-	-	-	39,0	38,4	37,6	36,7	35,7	35,2	34,7	34,1	33,5	30,0	26,4	24,4	22,3	20,0	-
3() SERIES 80-200/22	30	22	-	-	-	48,0	47,0	45,5	44,5	43,0	42,0	41,0	40,0	39,0	33,2	27,8	25,0	-	-	-
3() SERIES 80-200/30	40	30	-	-	-	58,5	58,0	57,0	56,0	54,5	54,0	53,0	52,0	51,0	46,5	41,5	39,0	36,1	33,0	-
3() SERIES 80-200/37	50	37	-	-	-	64,0	63,0	62,0	61,0	59,5	59,0	58,0	57,5	56,5	51,5	47,0	44,5	41,5	38,5	-
3() SERIES 80-250/37	50	37	-	-	-	71,5	70,5	68,5	66,5	64,0	63,0	61,5	60,0	58,5	48,5	38,0	-	-	-	-
3() SERIES 80-250/45	60	45	-	-	-	82,5	81,5	80,0	78,0	76,0	75,0	73,5	72,5	71,0	62,0	53,0	48,0	42,5	-	-
3() SERIES 80-250/55	75	55	-	-	-	93,5	92,5	91,5	90,0	88,5	87,5	86,5	85,5	84,0	76,5	68,5	64,5	60,0	55,0	-

3 - 3L SERIES

ЦЕНТРОБЕЖНЫЕ ЭЛЕКТРОНАСОСЫ, СТАНДАРТИЗОВАННЫЕ ПО EN 733
(РАНЕЕ — DIN 24255)

КРИВЫЕ ЭКСПЛУАТАЦИОННЫХ ХАРАКТЕРИСТИК 3(L)M-3(L)S-3(L)P 32 SERIES при 2900 об/мин (согласно ISO 9906, Приложение А)

2 полюса



Содержание настоящего документа не может рассматриваться как имеющее обязательный характер. Компания EBARA (Pumps Europe S.p.A.) оставляет за собой право вносить изменения содержания документа без предварительного уведомления.

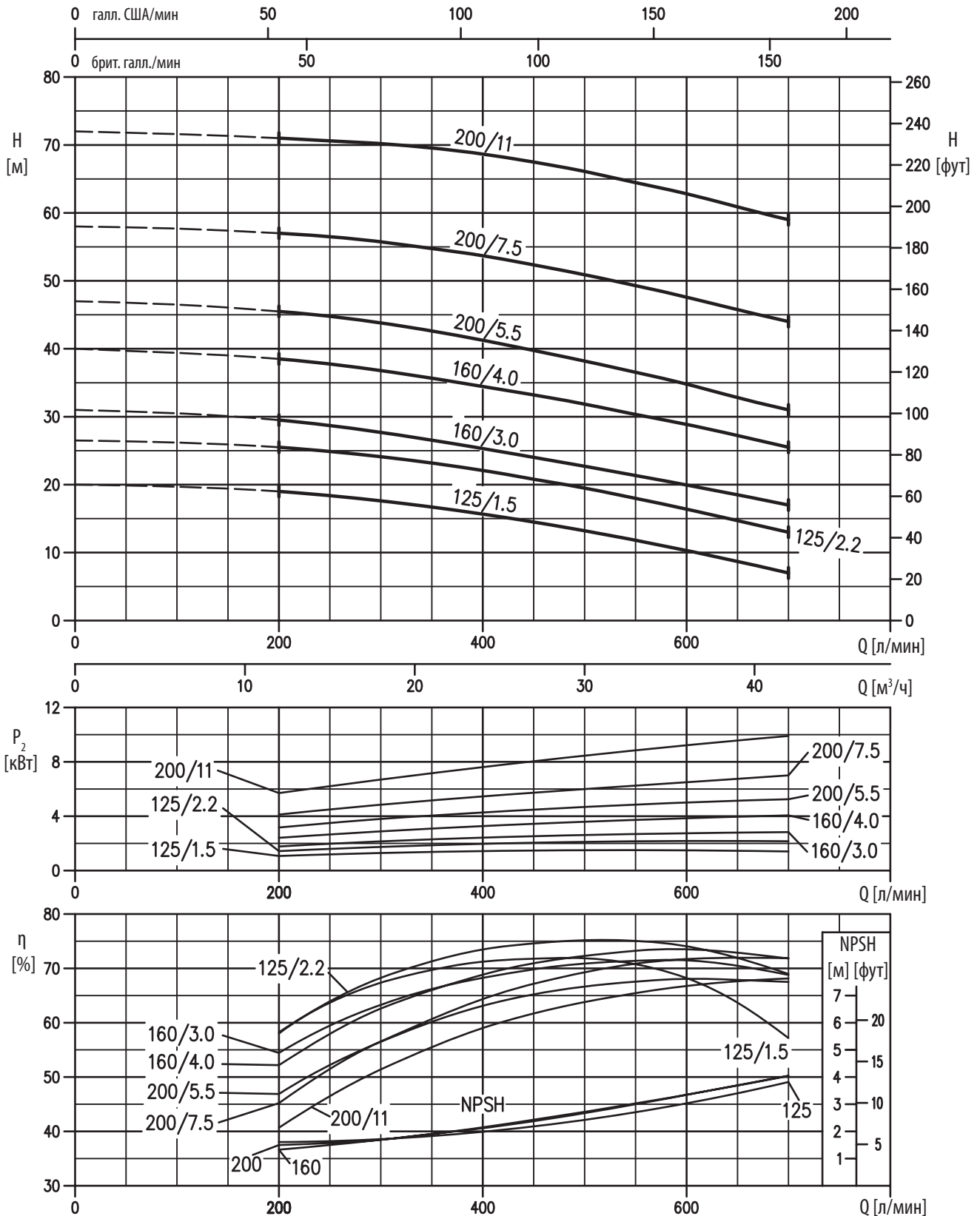


3 - 3L SERIES

ЦЕНТРОБЕЖНЫЕ ЭЛЕКТРОНАСОСЫ, СТАНДАРТИЗОВАННЫЕ ПО EN 733
(РАНЕЕ — DIN 24255)

КРИВЫЕ ЭКСПЛУАТАЦИОННЫХ ХАРАКТЕРИСТИК 3(L)M-3(L)S-3(L)P 40 SERIES при 2900 об/мин (согласно ISO 9906, Приложение A)

2 полюса



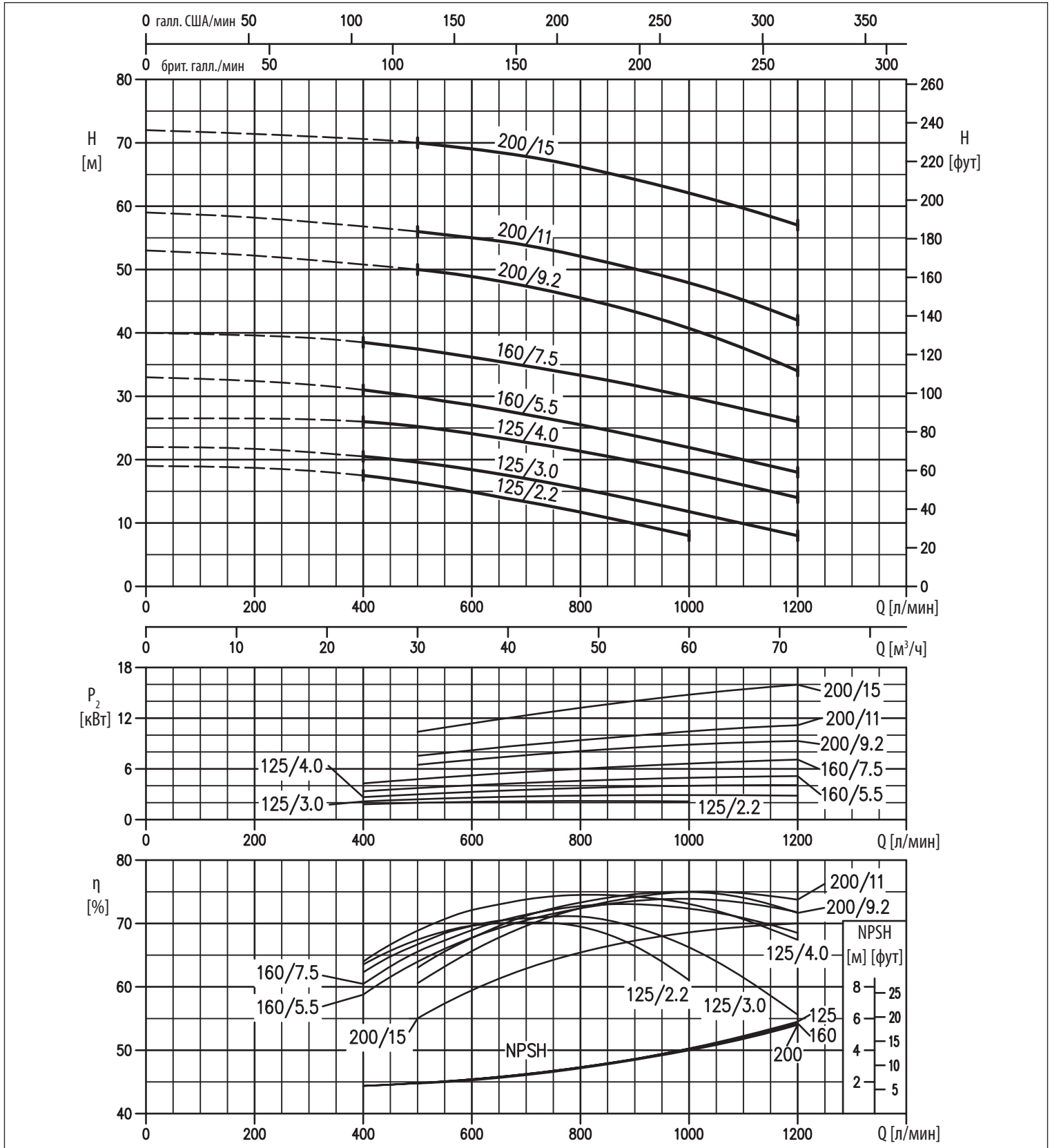
Содержание настоящей публикации не может рассматриваться как мнение официального характера компании Ebara. Ebara Pump Europe Ltd оставляет за собой право вносить изменения в содержание документа без предварительного уведомления.

3 - 3L SERIES

ЦЕНТРОБЕЖНЫЕ ЭЛЕКТРОНАСОСЫ, СТАНДАРТИЗОВАННЫЕ ПО EN 733
(РАНЕЕ — DIN 24255)

КРИВЫЕ ЭКСПЛУАТАЦИОННЫХ ХАРАКТЕРИСТИК 3(L)M-3(L)S-3(L)P 50 SERIES при 2900 об/мин (согласно ISO 9906, Приложение A)

2 полюса



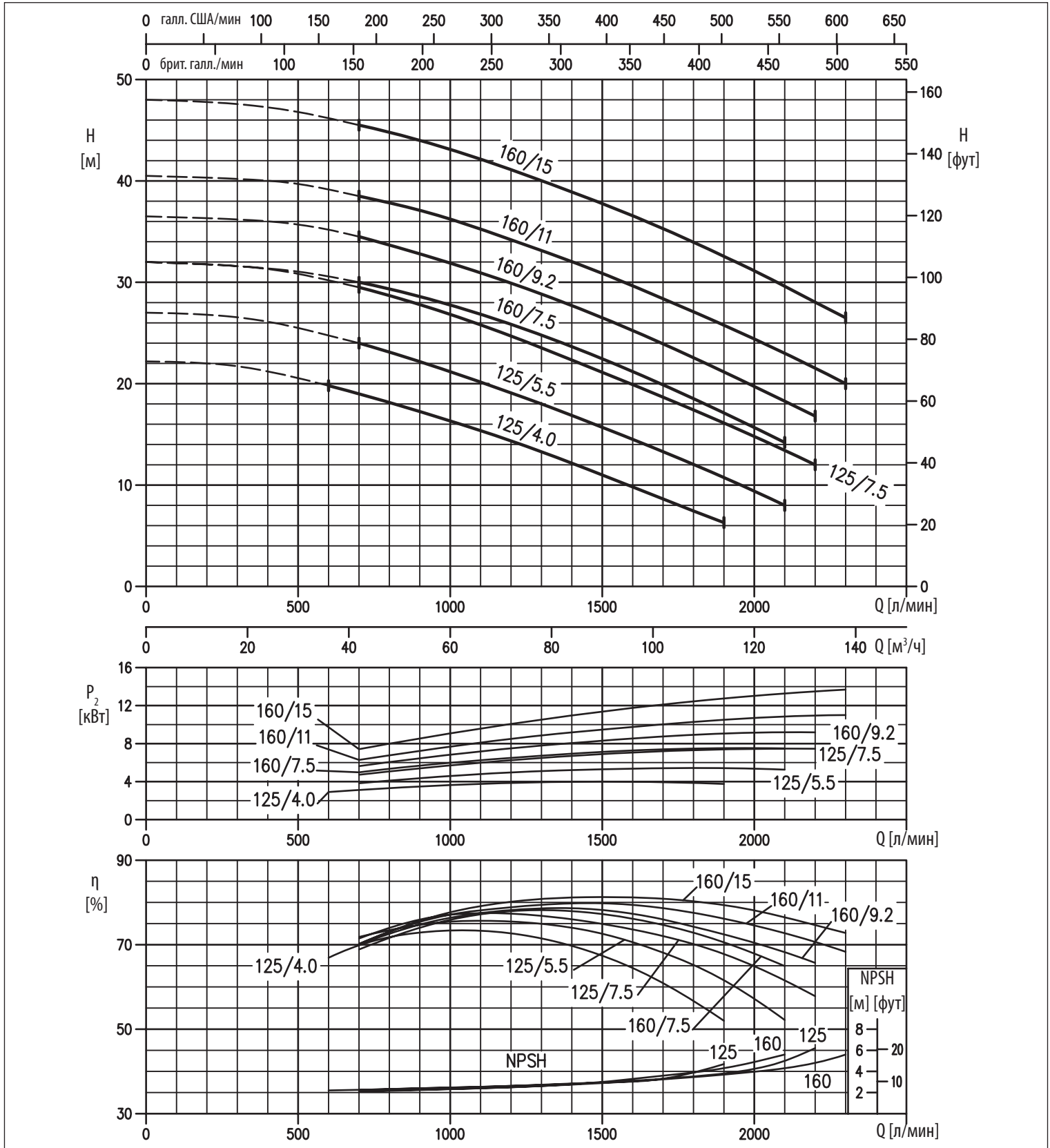
Содержание настоящей публикации не может рассматриваться как имеющее обязательный характер. Компания EBARA (Pumps Europe) S.p.A. оставляет за собой право вносить изменения содержания документа без предварительного уведомления.

3 - 3L SERIES

ЦЕНТРОБЕЖНЫЕ ЭЛЕКТРОНАСОСЫ, СТАНДАРТИЗОВАННЫЕ ПО EN 733
(РАНЕЕ — DIN 24255)

КРИВЫЕ ЭКСПЛУАТАЦИОННЫХ ХАРАКТЕРИСТИК 3(L)M-3(L)S-3(L)P 65 SERIES при 2900 об/мин (согласно ISO 9906, Приложение A)

2 полюса



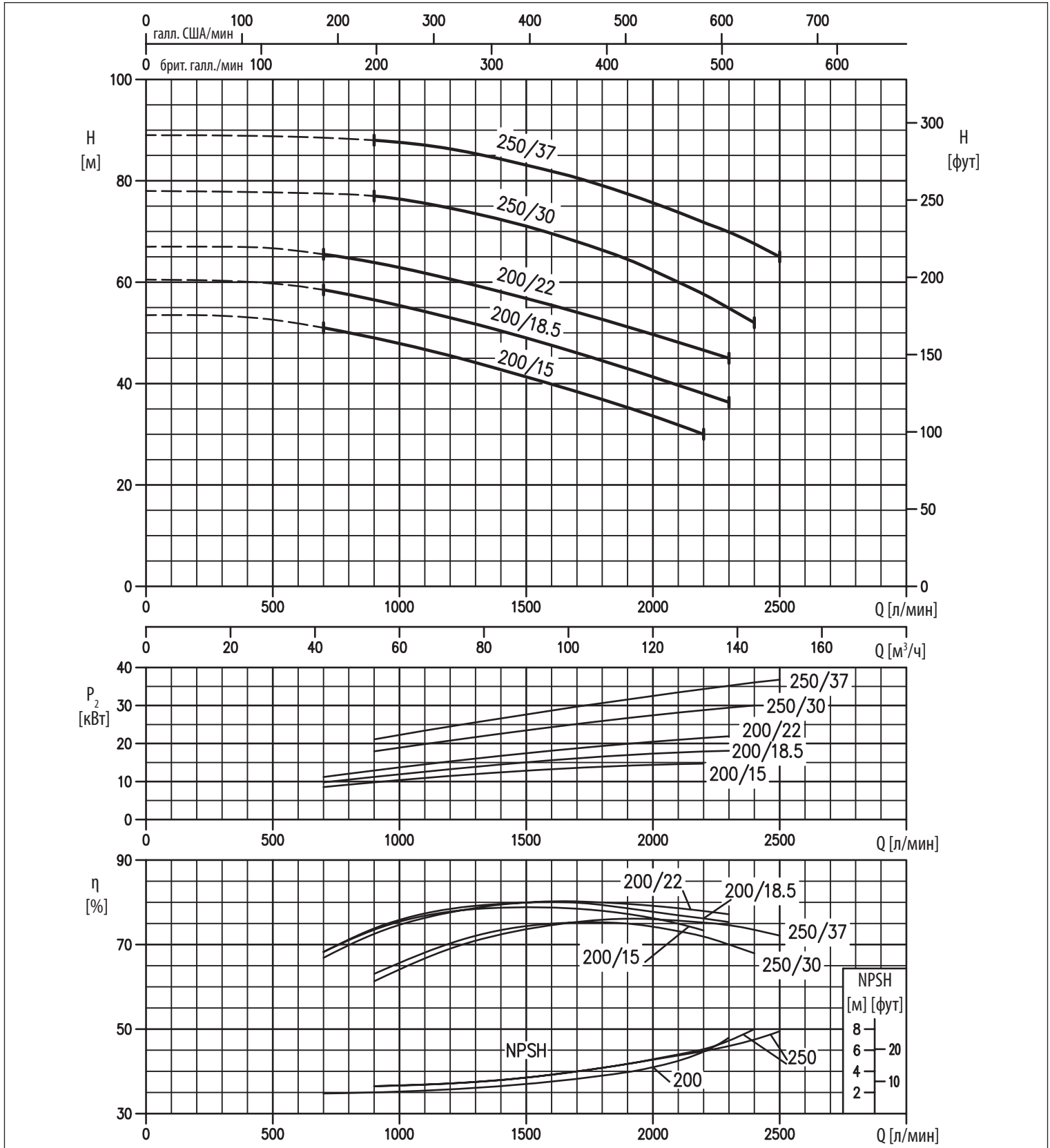
Содержание настоящего проспекта информации не может рассматриваться как являющееся обязательной частью контракта. Компания Ebara Pump Europe Ltd оставляет за собой право вносить изменения в содержание документа без предварительного уведомления.

3 - 3L SERIES

ЦЕНТРОБЕЖНЫЕ ЭЛЕКТРОНАСОСЫ, СТАНДАРТИЗОВАННЫЕ ПО EN 733 (РАНЕЕ — DIN 24255)

КРИВЫЕ ЭКСПЛУАТАЦИОННЫХ ХАРАКТЕРИСТИК 3L 65 SERIES при 2900 об/мин (согласно ISO 9906, Приложение А)

2 полюса



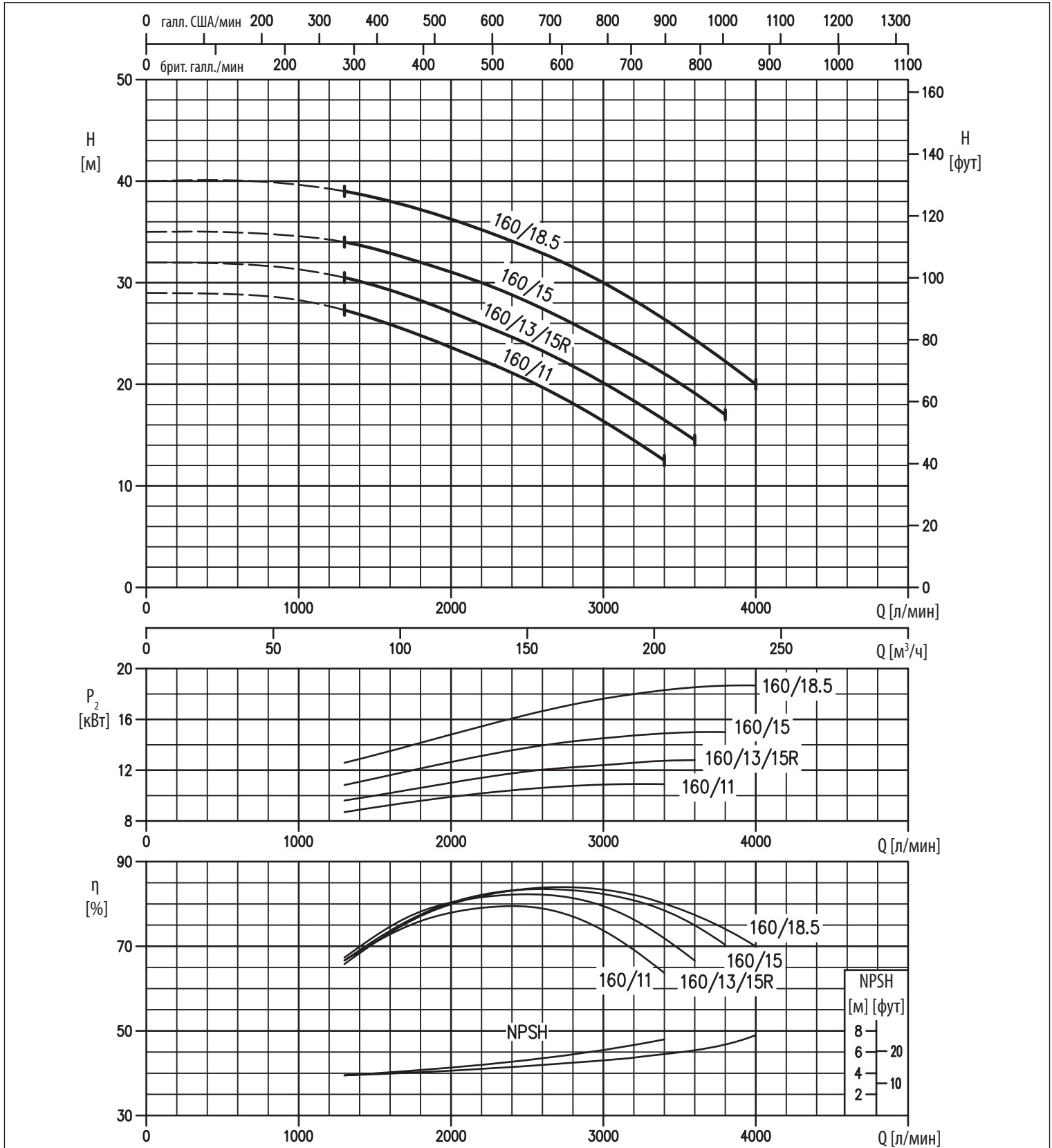
Содержание настоящей публикации не может рассматриваться как имеющее обязательный характер. Компания EBARA Pump Europe S.p.A. оставляет за собой право вносить изменения содержания документа без предварительного уведомления.

3 - 3L SERIES

ЦЕНТРОБЕЖНЫЕ ЭЛЕКТРОНАСОСЫ, СТАНДАРТИЗОВАННЫЕ ПО EN 733 (РАНЕЕ — DIN 24255)

КРИВЫЕ ЭКСПЛУАТАЦИОННЫХ ХАРАКТЕРИСТИК 3L 80 SERIES при 2900 об/мин (согласно ISO 9906, Приложение A)

2 полюса



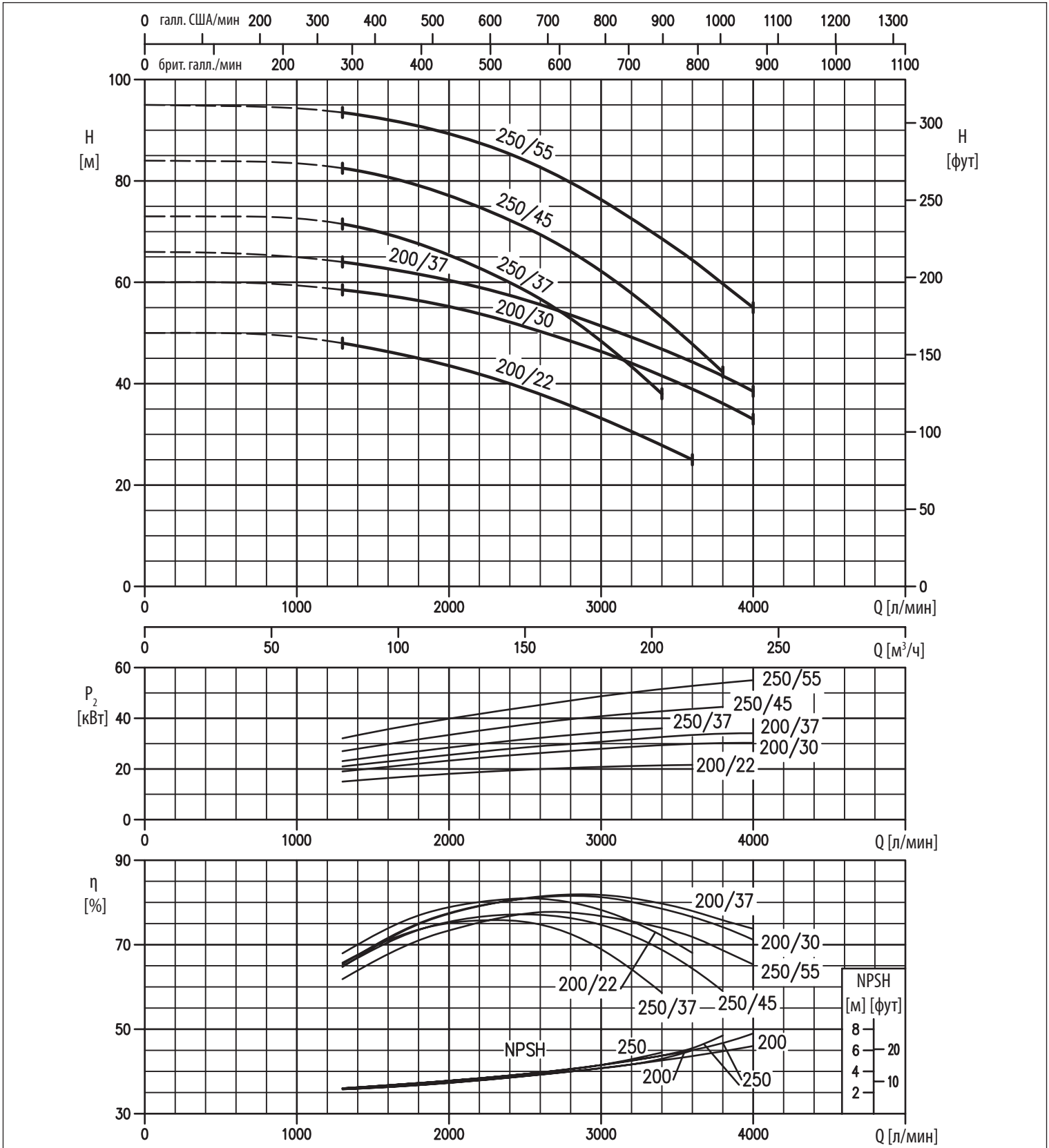
Содержание настоящей публикации не может рассматриваться как мнение официального характера Ebara Pump Europe Ltd, оставаясь за собой право внести изменения в содержание документа без предварительного уведомления.

3 - 3L SERIES

ЦЕНТРОБЕЖНЫЕ ЭЛЕКТРОНАСОСЫ, СТАНДАРТИЗОВАННЫЕ ПО EN 733 (РАНЕЕ — DIN 24255)

КРИВЫЕ ЭКСПЛУАТАЦИОННЫХ ХАРАКТЕРИСТИК 3L 80 SERIES при 2900 об/мин (согласно ISO 9906, Приложение А)

2 полюса



Содержание настоящей публикации не может рассматриваться как имеющее обязательный характер. Компания EBARA (Pumps Europe S.p.A.) оставляет за собой право вносить изменения содержания документа без предварительного уведомления.

3 - 3L SERIES

ЦЕНТРОБЕЖНЫЕ ЭЛЕКТРОНАСОСЫ, СТАНДАРТИЗОВАННЫЕ ПО EN 733 (РАНЕЕ — DIN 24255)

3(L)M 32, 40, 50, 65 — до 11 кВт

2 полюса

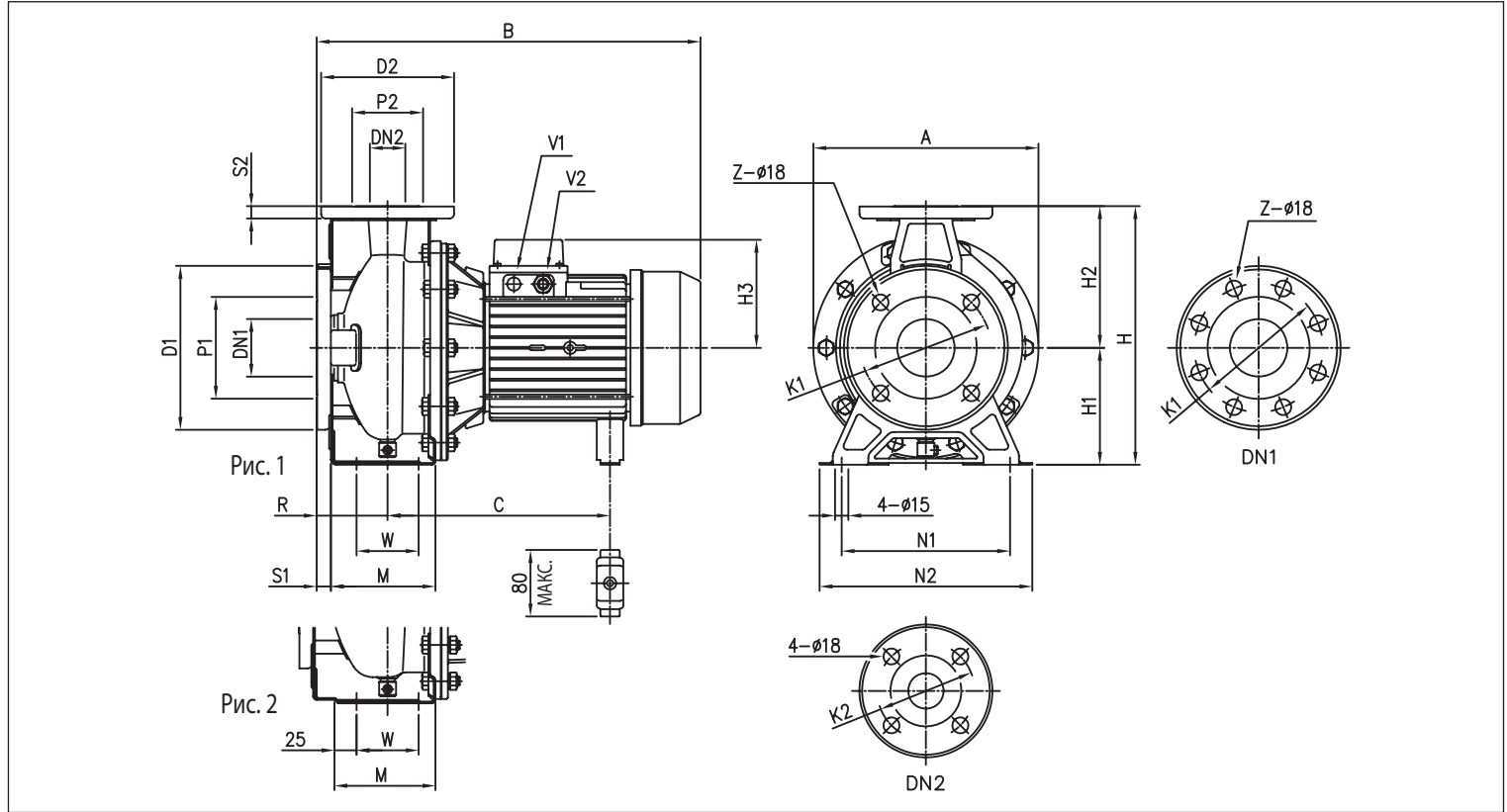


ТАБЛИЦА РАЗМЕРОВ

Модель	Размеры [мм]																				Вес [кг]																				
	DN1	P1	K1	D1	S1	Z	DN2	P2	K2	D2	S2	Рис.	H	H1	H2	H3	R	W	M	N1	N2	A	B	[4]	[3]	[2]	[1]	[4]	[3]	*											
32-125/1.1 (M)	50	95	125	165	16	4	-	32	75	100	140	14	1	252	112	140	141	124	119	80	70	114	140	190	213	408	407	431	219÷230	219÷230	232	-	-	PG 13,5	PG 13,5	M20x1,5	19,6	24,1	24,1		
32-160/1.5 (M)	50	95	125	165	16	4	-	32	75	100	140	14	1	292	132	160	141	124	119	80	70	118	190	240	254	408	407	431	219÷230	219÷230	232	-	-	PG 13,5	PG 13,5	M20x1,5	22,5	27,0	27,0		
32-160/2.2 (M)	50	95	125	165	16	4	-	32	75	100	140	14	1	292	132	160	141	124	119	80	70	118	190	240	254	408	432	431	219÷230	244÷255	232	-	-	PG 13,5	PG 13,5	M20x1,5	27,7	28,0	28,0		
32-200/3,0	50	95	125	165	16	4	-	32	75	100	140	14	1	340	160	180	-	124	124	80	70	119	190	240	296	-	471	471	-	244÷255	244÷255	-	-	-	PG 13,5	PG 13,5	-	-	-	35,1	35,1
32-200/4,0	50	95	125	165	16	4	-	32	75	100	140	14	1	340	160	180	-	141	141	80	70	119	190	240	296	-	494	494	-	253	253	-	-	-	PG 16	PG 16	-	-	-	38,2	38,2
32-200/5,5	50	95	125	165	16	4	-	32	75	100	140	14	1	340	160	180	-	150	150	80	70	119	190	240	296	-	519	519	-	275	275	M20x1,5	PG 13,5	PG 16	PG 16	-	-	-	52,2	52,2	
32-200/7,5	50	95	125	165	16	4	-	32	75	100	140	14	1	340	160	180	-	150	150	80	70	119	190	240	296	-	539	-	275	275	-	PG 13,5	PG 16	-	-	-	-	-	60,1	-	-
40-125/1,5 (M)	65	115	145	185	16	4	-	40	80	110	150	14	1	252	112	140	141	124	119	80	70	114	160	210	213	408	407	431	219÷230	219÷230	232	-	-	PG 13,5	PG 13,5	M20x1,5	20,1	24,6	24,6		
40-125/2,2 (M)	65	115	145	185	16	4	-	40	80	110	150	14	1	252	112	140	141	124	119	80	70	114	160	210	213	408	432	431	219÷230	244÷255	232	-	-	PG 13,5	PG 13,5	M20x1,5	25,8	26,1	26,1		
40-160/3,0	65	115	145	185	16	4	-	40	80	110	150	14	1	292	132	160	-	124	124	80	70	118	190	240	254	-	471	471	-	244÷255	244÷255	-	-	-	PG 13,5	PG 13,5	-	-	-	26,6	26,6
40-160/4,0	65	115	145	185	16	4	-	40	80	110	150	14	1	292	132	160	-	141	141	80	70	118	190	240	254	-	494	494	-	253	253	-	-	-	PG 16	PG 16	-	-	-	40,8	40,8
40-200/5,5	65	115	145	185	16	4	-	40	80	110	150	14	1	340	160	180	-	150	150	100	70	115	212	265	296	-	539	539	-	275	275	M20x1,5	PG 13,5	PG 16	PG 16	-	-	-	52,5	52,5	
40-200/7,5	65	115	145	185	16	4	-	40	80	110	150	14	2	340	160	180	-	150	150	100	70	115	212	265	296	-	559	-	275	275	-	PG 13,5	PG 16	-	-	-	-	-	59,3	-	-
40-200/11	65	115	145	185	16	4	-	40	80	110	150	14	2	340	160	180	-	178	178	100	70	115	212	265	296	-	595	-	359	359	-	PG 13,5	PG 21	-	-	-	-	-	69,6	-	-
50-125/2,2 (M)	65	115	145	185	16	4	-	50	95	125	165	16	2	292	132	160	141	124	119	100	70	114	190	240	254	428	452	451	219÷230	244÷255	232	-	-	PG 13,5	PG 13,5	M20x1,5	29,4	32,0	32,0		
50-125/3,0	65	115	145	185	16	4	-	50	95	125	165	16	2	292	132	160	-	124	124	100	70	114	190	240	254	-	491	491	-	244÷255	244÷255	-	-	-	PG 13,5	PG 13,5	-	-	-	30,9	30,9
50-125/4,0	65	115	145	185	16	4	-	50	95	125	165	16	2	292	132	160	-	141	141	100	70	114	190	240	254	-	514	514	-	253	253	-	-	-	PG 16	PG 16	-	-	-	40,9	40,9
50-160/5,5	65	115	145	185	16	4	-	50	95	125	165	16	2	340	160	180	-	150	150	100	70	115	212	265	296	-	539	539	-	275	275	M20x1,5	PG 13,5	PG 16	PG 16	-	-	-	46,5	46,5	
50-160/7,5	65	115	145	185	16	4	-	50	95	125	165	16	2	340	160	180	-	150	150	100	70	115	212	265	296	-	559	-	275	275	-	PG 13,5	PG 16	-	-	-	-	-	58,6	-	-
50-200/9,2	65	115	145	185	16	4	-	50	95	125	165	16	2	360	160	200	-	178	178	100	70	115	212	265	296	-	595	-	359	359	-	PG 13,5	PG 21	-	-	-	-	-	63,9	-	-
50-200/11	65	115	145	185	16	4	-	50	95	125	165	16	2	360	160	200	-	178	178	100	70	115	212	265	296	-	595	-	359	359	-	PG 13,5	PG 21	-	-	-	-	-	69,6	-	-
65-125/4	80	134	160	200	18	8	4	65	115	145	185	16	2	340	160	180	-	141	141	100	95	140	212	280	254	-	514	514	-	253	253	-	-	-	PG 16	PG 16	-	-	-	37,7	37,7
65-125/5,5	80	134	160	200	18	8	4	65	115	145	185	16	2	340	160	180	-	150	150	100	95	140	212	280	254	-	539	539	-	275	275	M20x1,5	PG 13,5	PG 16	PG 16	-	-	-	48,7	48,7	
65-125/7,5	80	134	160	200	18	8	4	65	115	145	185	16	2	340	160	180	-	150	150	100	95	140	212	280	254	-	559	-	275	275	-	PG 13,5	PG 16	-	-	-	-	-	52,1	-	-
65-160/7,5	80	134	160	200	18	8	4	65	115	145	185	16	2	360	160	200	-	150	150	100	95	140	212	280	296	-	559	-	275	275	-	PG 13,5	PG 16	-	-	-	-	-	55,3	-	-
65-160/9,2	80	134	160	200	18	8	4	65	115	145	185	16	2	360	160	200	-	178	178	100	95	140	212	280	296	-	595	-	359	359	-	PG 13,5	PG 21	-	-	-	-	-	61,0	-	-
65-160/11	80	134	160	200	18	8	4	65	115	145	185	16	2	360	160	200	-	178	178	100	95	140	212	280	296	-	595	-	359	359	-	PG 13,5	PG 21	-	-	-	-	-	67,4	-	-

[1] Стандарт [2] По заказу [3] Только для трехфазных [4] Только для однофазных * Только для моделей с двигателем IE3

3 - 3L SERIES

ЦЕНТРОБЕЖНЫЕ ЭЛЕКТРОНАСОСЫ, СТАНДАРТИЗОВАННЫЕ ПО EN 733 (РАНЕЕ — DIN 24255)

3(L)M 50, 65 — 15÷22 кВт

2 полюса

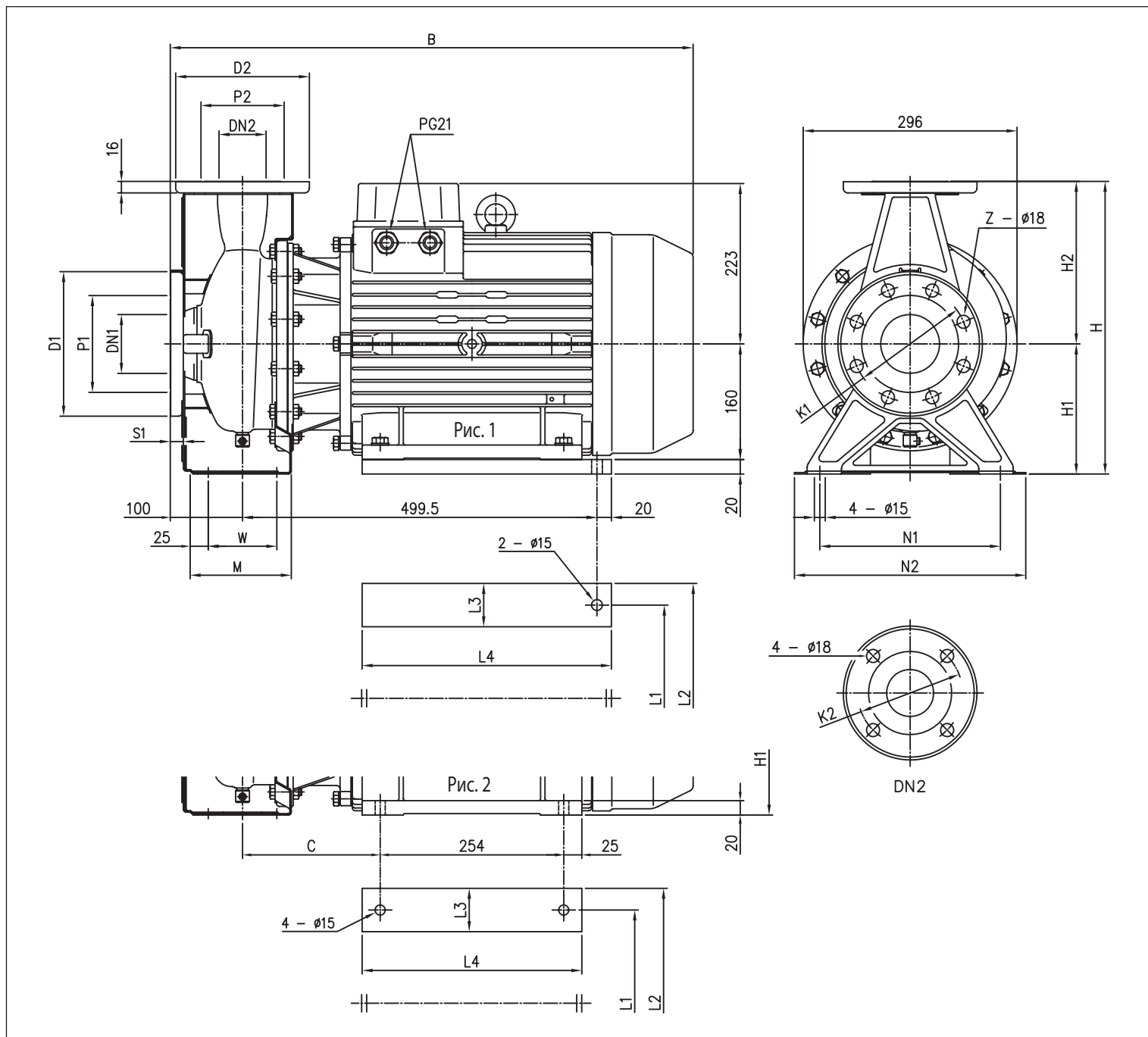


ТАБЛИЦА РАЗМЕРОВ

Модель	Размеры [мм]																				Вес [кг]					
	DN1 Ø	P1 Ø	K1 Ø	D1 Ø	S1	Z [1]	Z [2]	DN2 Ø	P2 Ø	K2 Ø	D2 Ø	Рис.	H	H1	H2	W	M	N1	N2	B		C	L1	L2	L3	L4
50-200/15	65	115	145	185	16	4	-	50	95	125	165	2	360	160	200	70	115	212	265	723	190,5	254	318	65	304	105,1
65-160/15	80	134	160	200	18	8	4	65	115	145	185	2	360	160	200	95	140	212	280	732	199,5	254	318	65	304	107,1
65-200/15	80	134	160	200	18	8	4	65	115	145	185	1	405	180	225	95	140	250	320	732	-	254	314	60	345	110,1
65-200/18,5	80	134	160	200	18	8	4	65	115	145	185	1	405	180	225	95	140	250	320	732	-	254	314	60	345	125,3
65-200/22	80	134	160	200	18	8	4	65	115	145	185	1	405	180	225	95	140	250	320	732	-	254	314	60	345	136,1

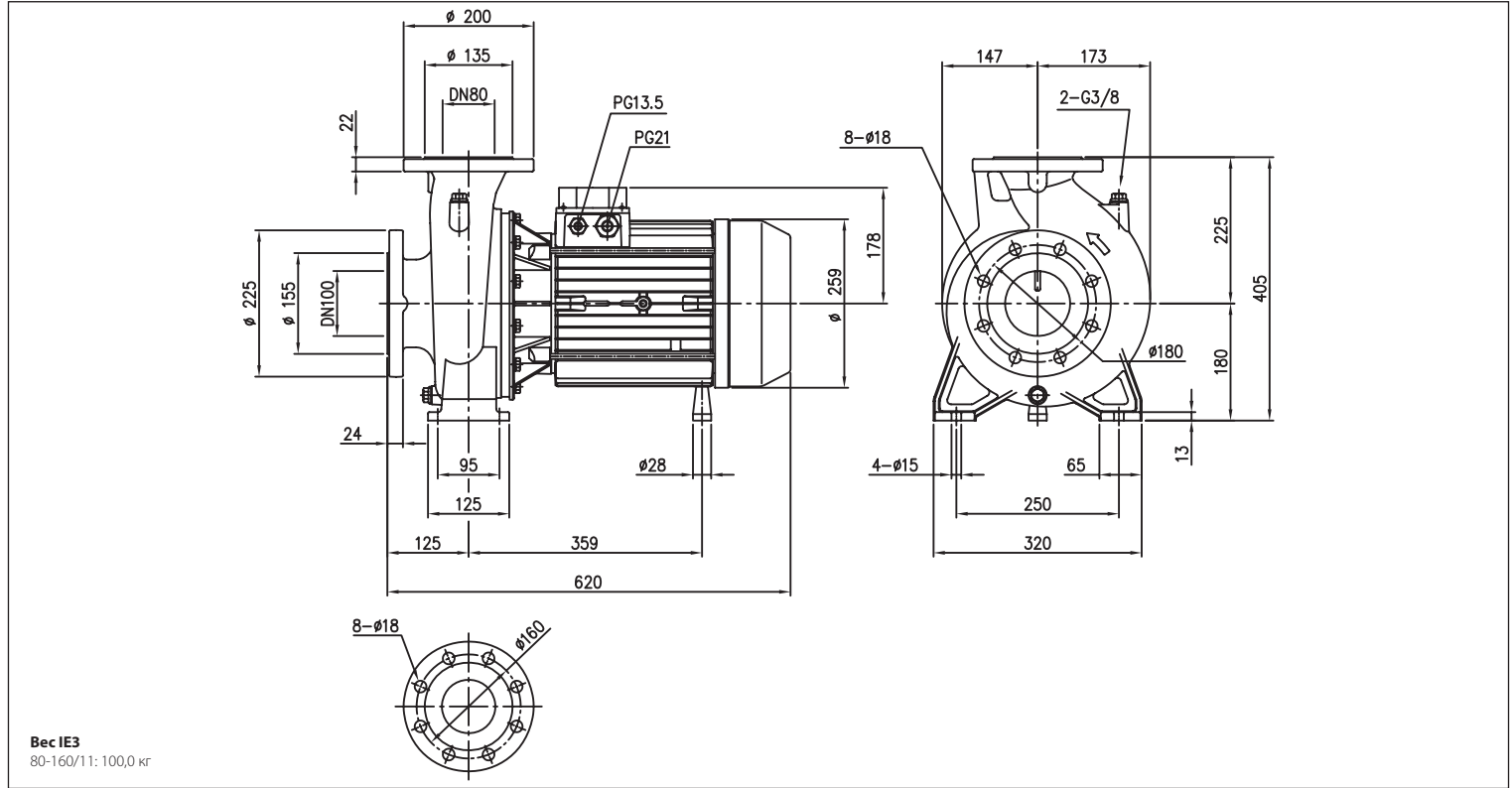
[1] Стандарт [2] По заказу

3 - 3L SERIES

ЦЕНТРОБЕЖНЫЕ ЭЛЕКТРОНАСОСЫ, СТАНДАРТИЗОВАННЫЕ ПО EN 733 (РАНЕЕ — DIN 24255)

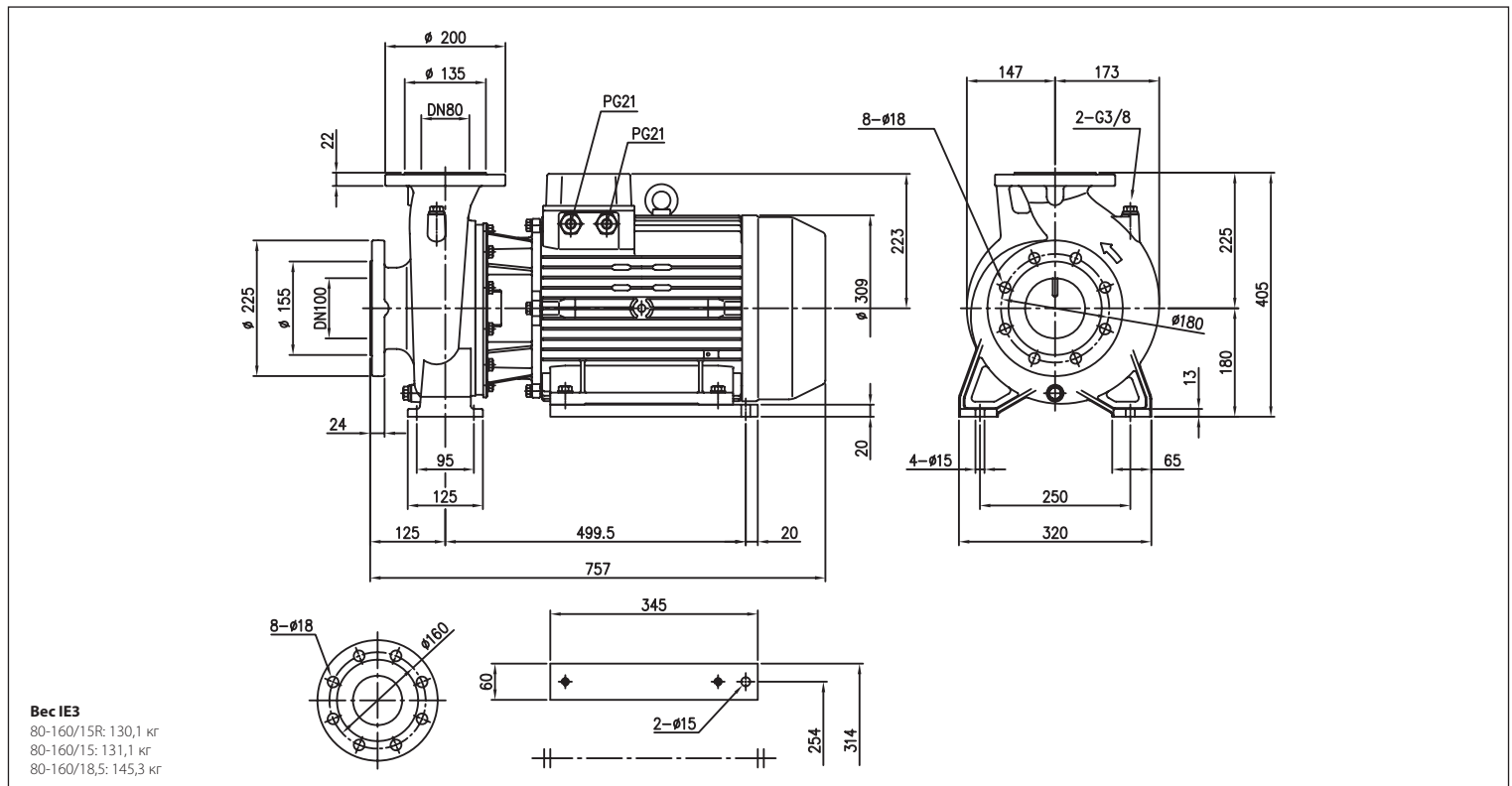
3LM 80-160 — 11 кВт

2 полюса



3LM 80-160 / 15R / 15 / 18,5 кВт

2 полюса



3 - 3L SERIES

ЦЕНТРОБЕЖНЫЕ ЭЛЕКТРОНАСОСЫ, СТАНДАРТИЗОВАННЫЕ ПО EN 733 (РАНЕЕ — DIN 24255)

3(L)S 32, 40, 50 — до 2,2 кВт

2 полюса

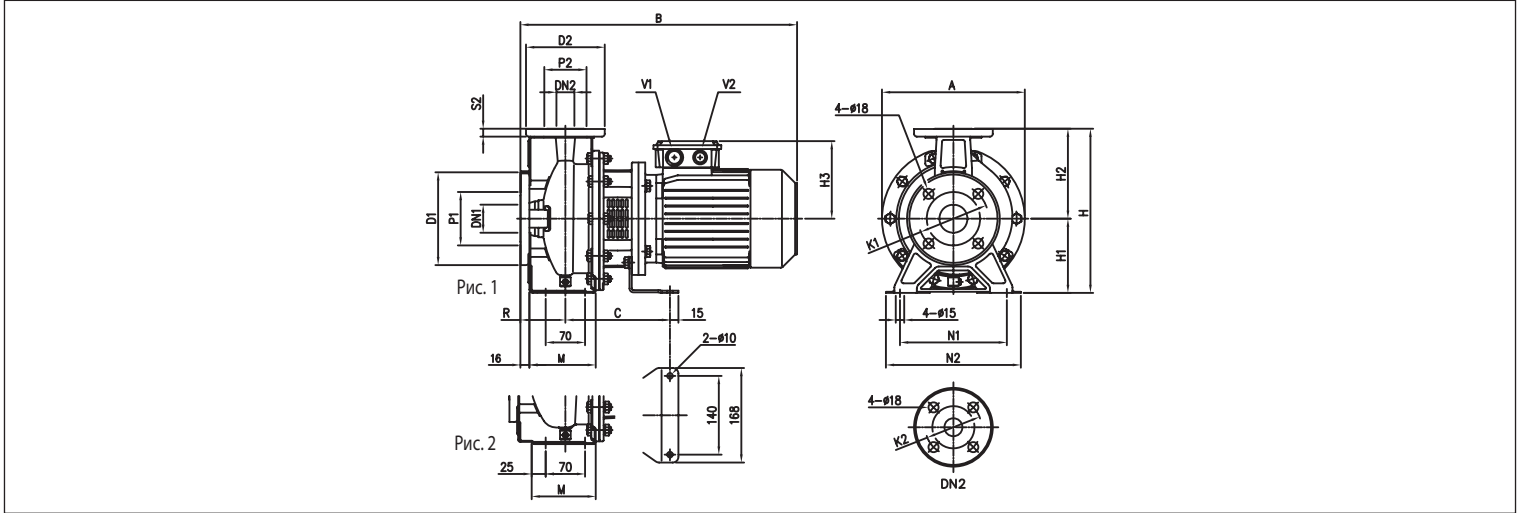


ТАБЛИЦА РАЗМЕРОВ

Модель	DN1 Ø	P1 Ø	K1 Ø	D1 Ø	DN2 Ø	P2 Ø	K2 Ø	D2 Ø	S2	Рис.	Размеры [мм]										Вес [кг]				
											H	H1	H2	H3	R	M	N1	N2	A	B	C	V1	V2	*	
32-125/1,1	50	95	125	165	32	75	100	140	14	1	252	112	140	139	80	114	140	190	213	430	174	M25x1,5	M20x1,5	23,1	24,7
32-160/1,5	50	95	125	165	32	75	100	140	14	1	292	132	160	148	80	118	190	240	254	477	186	M25x1,5	M20x1,5	29,8	29,8
32-160/2,2	50	95	125	165	32	75	100	140	14	1	292	132	160	148	80	118	190	240	254	477	186	M25x1,5	M20x1,5	32,4	32,4
40-125/1,5	65	115	145	185	40	80	110	150	14	1	252	112	140	148	80	114	160	210	213	477	186	M25x1,5	M20x1,5	26,5	26,5
40-125/2,2	65	115	145	185	40	80	110	150	14	1	252	112	140	148	80	114	160	210	213	477	186	M25x1,5	M20x1,5	29,6	29,6
50-125/2,2	65	115	145	185	50	95	125	165	16	2	292	132	160	148	100	114	190	240	254	497	186	M25x1,5	M20x1,5	32,9	32,9

* Только для моделей с двигателем IE3

3(L)S 32, 65 — 3÷4 кВт

2 полюса

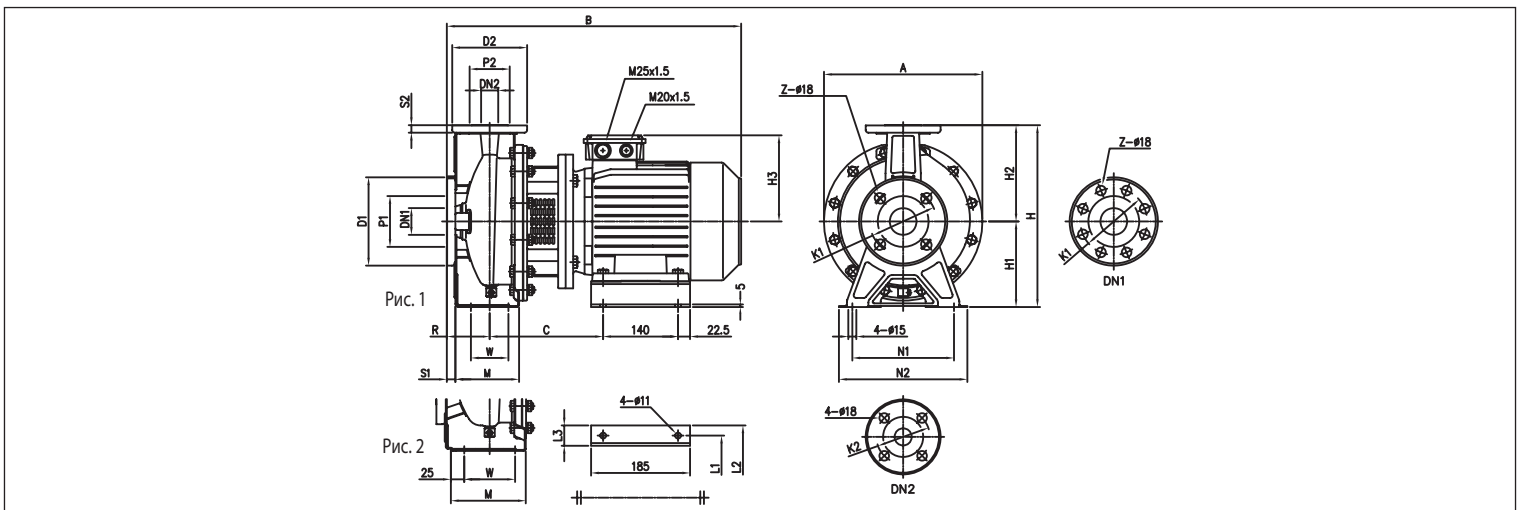


ТАБЛИЦА РАЗМЕРОВ

Модель	DN1 Ø	P1 Ø	K1 Ø	D1 Ø	S1	Z		DN2 Ø	P2 Ø	K2 Ø	D2 Ø	S2	Рис.	Размеры [мм]										Вес [кг]						
						[1]	[2]							H	H1	H2	H3	R	W	M	N1	N2	A	B	C	L1	L2	L3	*	
32-200/3,0	50	95	125	165	16	4	-	32	75	100	140	14	1	340	160	180	155	80	70	119	190	240	296	528	205	160	202	42	46,9	46,9
32-200/4,0	50	95	125	165	16	4	-	32	75	100	140	14	1	340	160	180	171	80	70	119	190	240	296	550	212	190	228	38	49	49
65-125/4,0	80	134	160	200	18	8	4	65	115	145	185	16	2	340	160	180	171	100	95	140	212	280	254	570	212	190	228	38	50,1	50,1

[1] Стандарт [2] По заказу * Только для моделей с двигателем IE3

3 - 3L SERIES

ЦЕНТРОБЕЖНЫЕ ЭЛЕКТРОНАСОСЫ, СТАНДАРТИЗОВАННЫЕ ПО EN 733 (РАНЕЕ — DIN 24255)

3(L)S 32, 40, 50, 65 — до 65-200

2 полюса

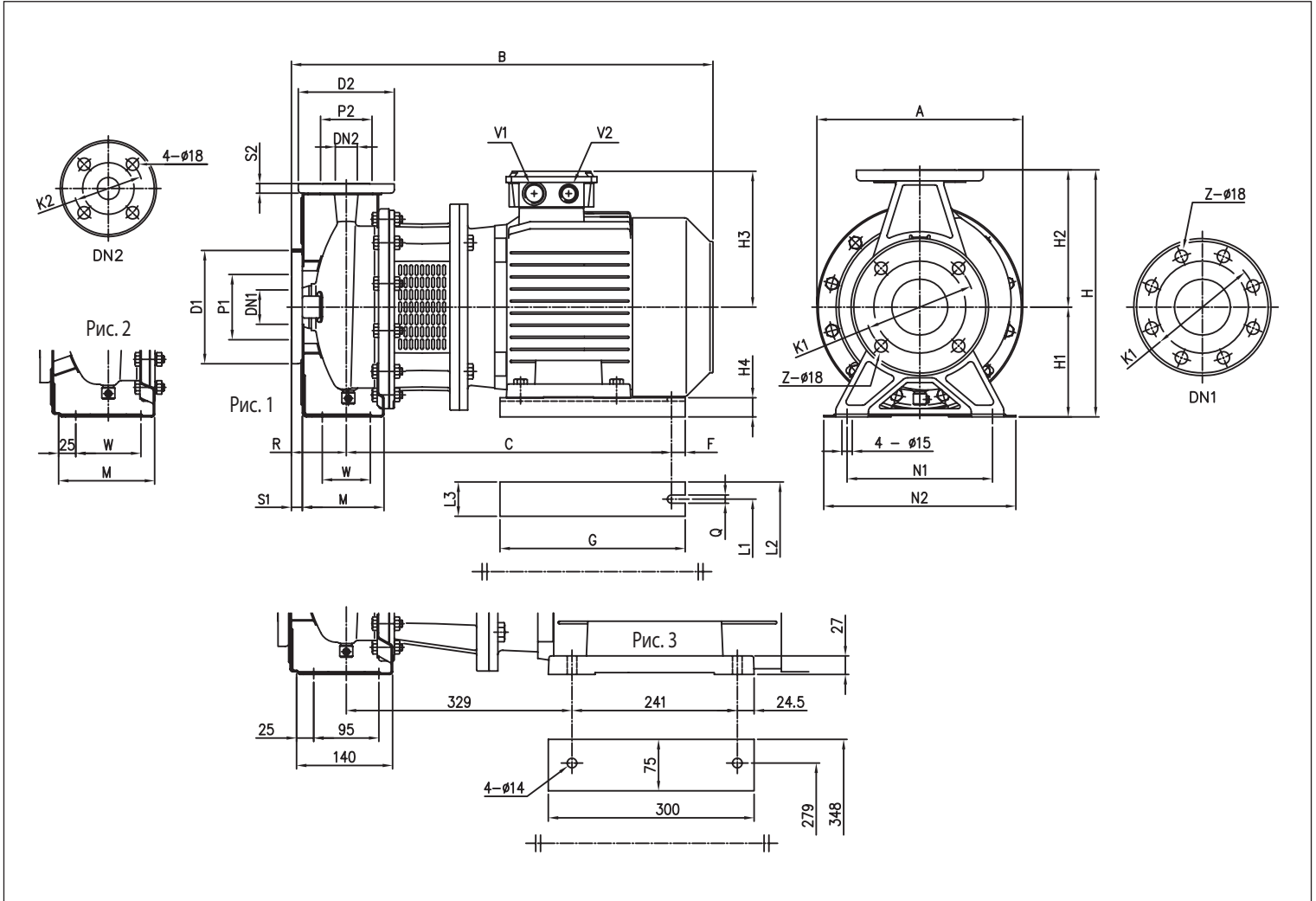


ТАБЛИЦА РАЗМЕРОВ

Модель	Размеры [мм]																												Вес [кг]									
	DN1	P1	K1	D1	S1	Z	DN2	P2	K2	D2	S2	Рис.	H	H1	H2	H3	H4	R	W	M	N1	N2	A	B	C	F	G	Q	L1	L2	L3	V1	V2		*			
32-200/5,5	50	95	125	165	16	4	-	32	75	100	140	14	1	340	160	180	198	28	80	70	119	190	240	300	607	479	15	270	12	216	266	50	M32x1,5	M32x1,5	71,8	71,8		
32-200/7,5	50	95	125	165	16	4	-	32	75	100	140	14	1	340	160	180	198	28	80	70	119	190	240	300	607	479	15	270	12	216	266	50	M32x1,5	M32x1,5	-	87,0		
40-160/3,0	65	115	145	185	16	4	-	40	80	110	150	14	1	292	132	160	155	32	80	70	118	190	240	254	528	388	15	220	12	160	200	40	M25x1,5	M20x1,5	42,5	42,5		
40-160/4,0	65	115	145	185	16	4	-	40	80	110	150	14	1	292	132	160	171	20	80	70	118	190	240	254	550	395	15	220	12	190	240	50	M25x1,5	M20x1,5	44,6	44,6		
40-200/5,5	65	115	145	185	16	4	-	40	80	110	150	14	2	340	160	180	198	28	100	70	115	212	265	300	627	479	15	270	12	216	266	50	M32x1,5	M32x1,5	72,2	72,2		
40-200/7,5	65	115	145	185	16	4	-	40	80	110	150	14	2	340	160	180	198	28	100	70	115	212	265	300	627	479	15	270	12	216	266	50	M32x1,5	M32x1,5	-	82,0		
50-125/3,0	65	115	145	185	16	4	-	50	95	125	165	16	2	292	132	160	155	32	100	70	114	190	240	254	548	388	15	220	12	160	200	40	M25x1,5	M20x1,5	35,5	35,5		
50-125/4,0	65	115	145	185	16	4	-	50	95	125	165	16	2	292	132	160	171	20	100	70	114	190	240	254	570	395	15	220	12	190	240	50	M25x1,5	M20x1,5	45,6	45,6		
50-160/5,5	65	115	145	185	16	4	-	50	95	125	165	16	2	340	160	180	198	28	100	70	115	212	265	300	627	479	15	270	12	216	266	50	M32x1,5	M32x1,5	63,8	63,8		
50-160/7,5	65	115	145	185	16	4	-	50	95	125	165	16	2	340	160	180	198	28	100	70	115	212	265	300	627	479	15	270	12	216	266	50	M32x1,5	M32x1,5	-	91,0		
50-200/9,2	65	115	145	185	16	4	-	50	95	125	165	16	2	360	160	200	198	28	100	70	115	212	265	300	667	479	15	270	12	216	266	50	M32x1,5	M32x1,5	-	90,7		
65-125/5,5	80	134	160	200	18	8	4	65	115	145	185	16	2	340	160	180	198	28	100	95	140	212	280	300	627	479	15	270	12	216	266	50	M32x1,5	M32x1,5	60,0	60,0		
65-125/7,5	80	134	160	200	18	8	4	65	115	145	185	16	2	340	160	180	198	28	100	95	140	212	280	300	627	479	15	270	12	216	266	50	M32x1,5	M32x1,5	-	79,4		
65-160/7,5	80	134	160	200	18	8	4	65	115	145	185	16	2	360	160	200	198	28	100	95	140	212	280	300	627	479	15	270	12	216	266	50	M32x1,5	M32x1,5	-	82,4		
65-160/9,2	80	134	160	200	18	8	4	65	115	145	185	16	2	360	160	200	198	28	100	95	140	212	280	300	667	479	15	270	12	216	266	50	M32x1,5	M32x1,5	-	88,0		
65-200/15	80	134	160	200	18	8	4	65	115	145	185	16	2	405	180	225	238	20	100	95	140	250	320	350	806	621	20	350	14	254	314	60	M40x1,5	M40x1,5	-	138,0		
65-200/18,5	80	134	160	200	18	8	4	65	115	145	185	16	2	405	180	225	238	20	100	95	140	250	320	350	850	621	20	350	14	254	314	60	M40x1,5	M40x1,5	-	137,2		
65-200/22	80	134	160	200	18	8	4	65	115	145	185	16	3	405	180	225	268	-	100	-	-	250	320	350	885	-	-	-	-	-	-	-	-	-	-	-	-	175,0

[1] Стандарт [2] По заказу
* Только для моделей с двигателем IE3

3 - 3L SERIES

ЦЕНТРОБЕЖНЫЕ ЭЛЕКТРОНАСОСЫ, СТАНДАРТИЗОВАННЫЕ ПО EN 733 (РАНЕЕ — DIN 24255)

3(L)S 40, 50, 65 — 11 ÷ 15 кВт

2 полюса

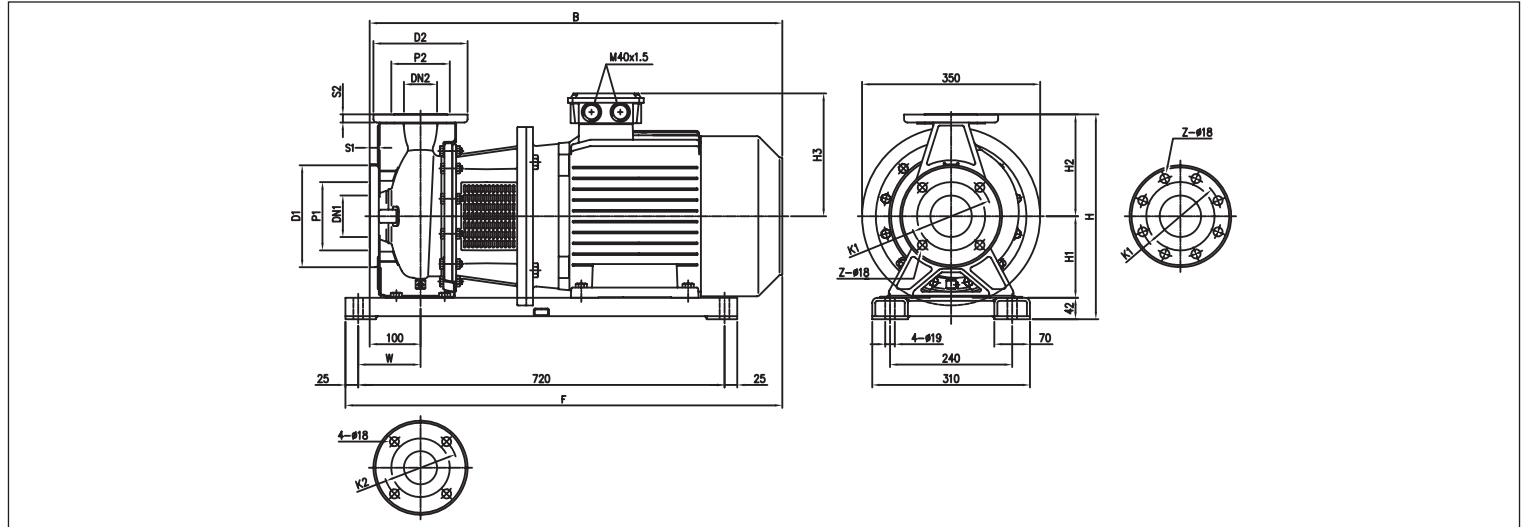


ТАБЛИЦА РАЗМЕРОВ

Модель	Размеры [мм]																			Вес [кг]	
	DN1 Ø	P1 Ø	K1 Ø	D1 Ø	S1	[1]	Z	[2]	DN2 Ø	P2 Ø	K2 Ø	D2 Ø	S2	H	H1	H2	H3	W	B		F
40-200/11	65	115	145	185	16	4	-		40	80	110	150	14	382	160	180	238	110	796	831	117,8
50-200/11	65	115	145	185	16	4	-		50	95	125	165	16	402	160	200	238	110	796	831	117,8
50-200/15	65	115	145	185	16	4	-		50	95	125	165	16	402	160	200	238	110	796	831	147,9
65-160/11	80	134	160	200	18	8	4		65	115	145	185	16	402	160	200	238	122,5	796	844	86,8
65-160/15	80	134	160	200	18	8	4		65	115	145	185	16	402	160	200	238	122,5	806	854	120,9

[1] Стандарт [2] По заказу

3LS 80-160

2 полюса

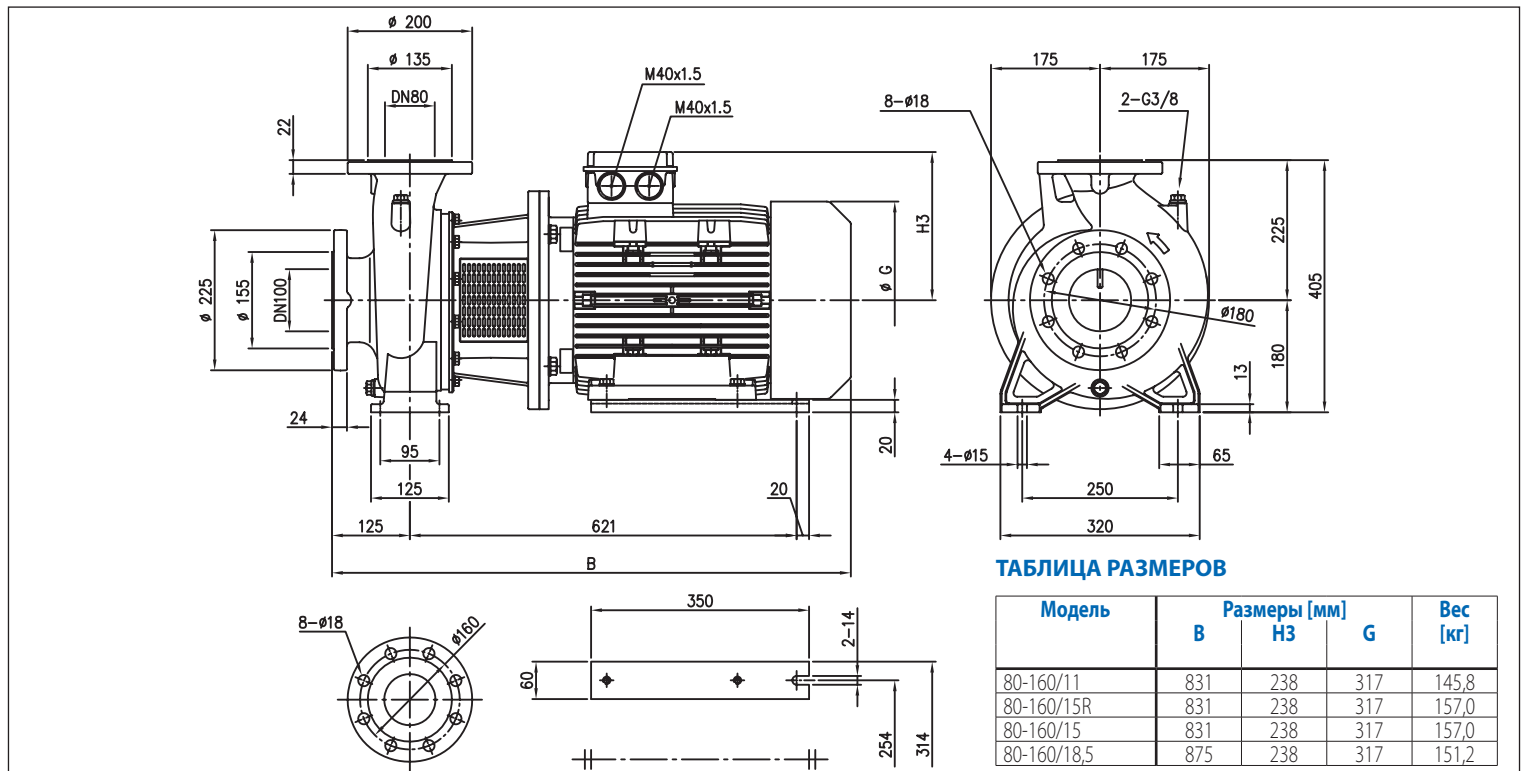


ТАБЛИЦА РАЗМЕРОВ

Модель	Размеры [мм]			Вес [кг]
	B	H3	G	
80-160/11	831	238	317	145,8
80-160/15R	831	238	317	157,0
80-160/15	831	238	317	157,0
80-160/18,5	875	238	317	151,2

3 - 3L SERIES

ЦЕНТРОБЕЖНЫЕ ЭЛЕКТРОНАСОСЫ, СТАНДАРТИЗОВАННЫЕ ПО EN 733 (РАНЕЕ — DIN 24255)

3LS 65-250, 80

2 полюса

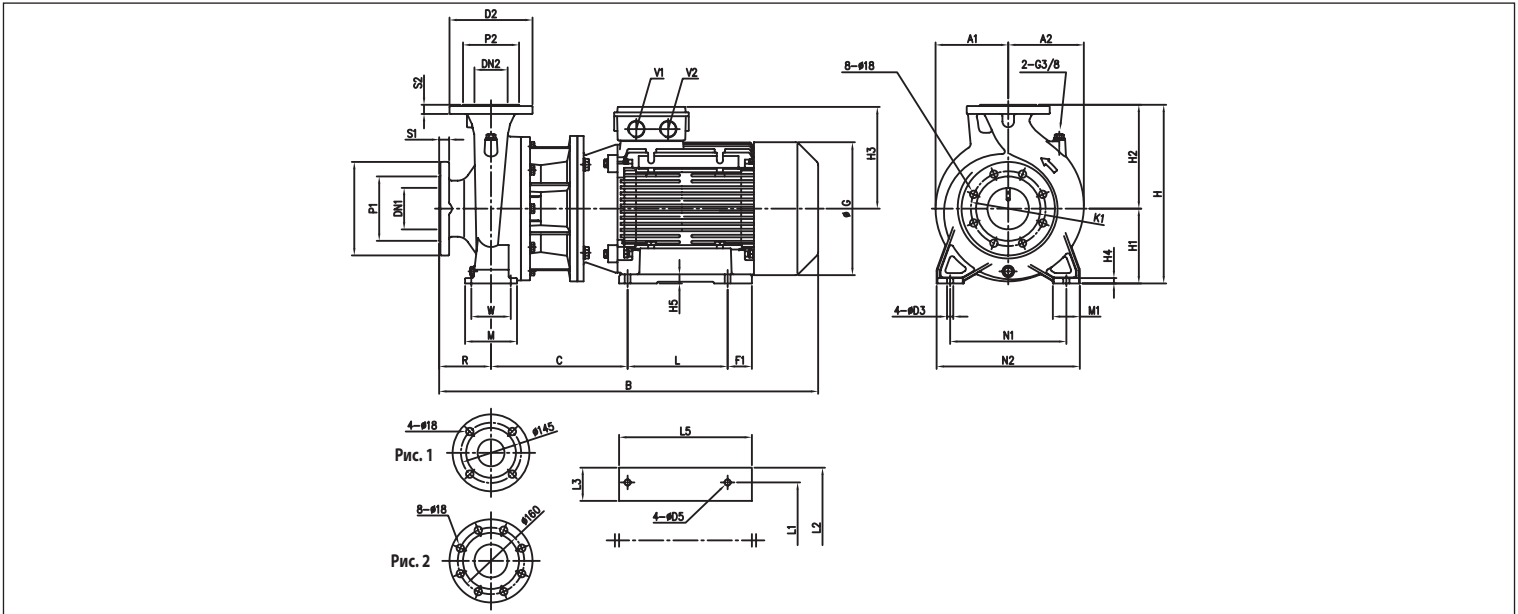


ТАБЛИЦА РАЗМЕРОВ

Модель	Размеры [мм]																				Вес [кг]																
	DN1	P1	K1	D1	S1	DN2	P2	D2	S2	H	H1	H2	H3	H4	H5	R	W	N1	N2	M		M1	L	L1	L2	L3	L5	A1	A2	B	C	F1	G	D3	D5	V1	V2
65-250/30	80	135	160	200	22	65, рис. 1	120	185	20	450	200	250	300	15	25	100	120	280	360	160	80	305	318	388	80	358	200	200	966	341	21,5	399	19	17	M40x1,5	M40x1,5	303,0
65-250/37	80	135	160	200	22	65, рис. 1	120	185	20	450	200	250	300	15	25	100	120	280	360	160	80	305	318	388	80	358	200	200	966	341	21,5	399	19	17	M40x1,5	M40x1,5	320,0
80-200/22	100	155	180	225	24	80, рис. 2	135	200	22	430	180	250	268	13	27	125	95	280	345	125	65	241	279	348	75	300	175	182	910	329	24,5	360	15	14	M32x1,5	M32x1,5	207,0
80-250/37	100	155	180	225	24	80, рис. 2	135	200	22	480	200	280	300	15	25	125	120	315	400	160	80	305	318	388	80	358	200	200	1019	369	21,5	399	19	17	M40x1,5	M40x1,5	335,0

3LS 80

2 полюса

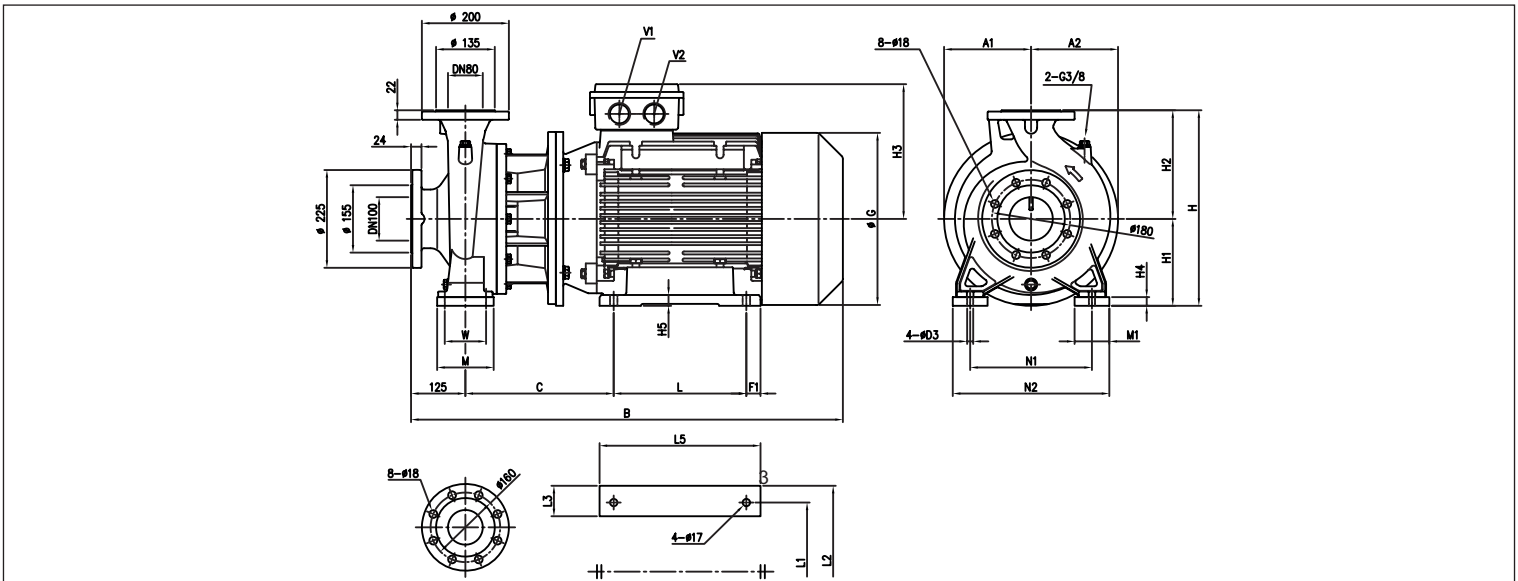


ТАБЛИЦА РАЗМЕРОВ

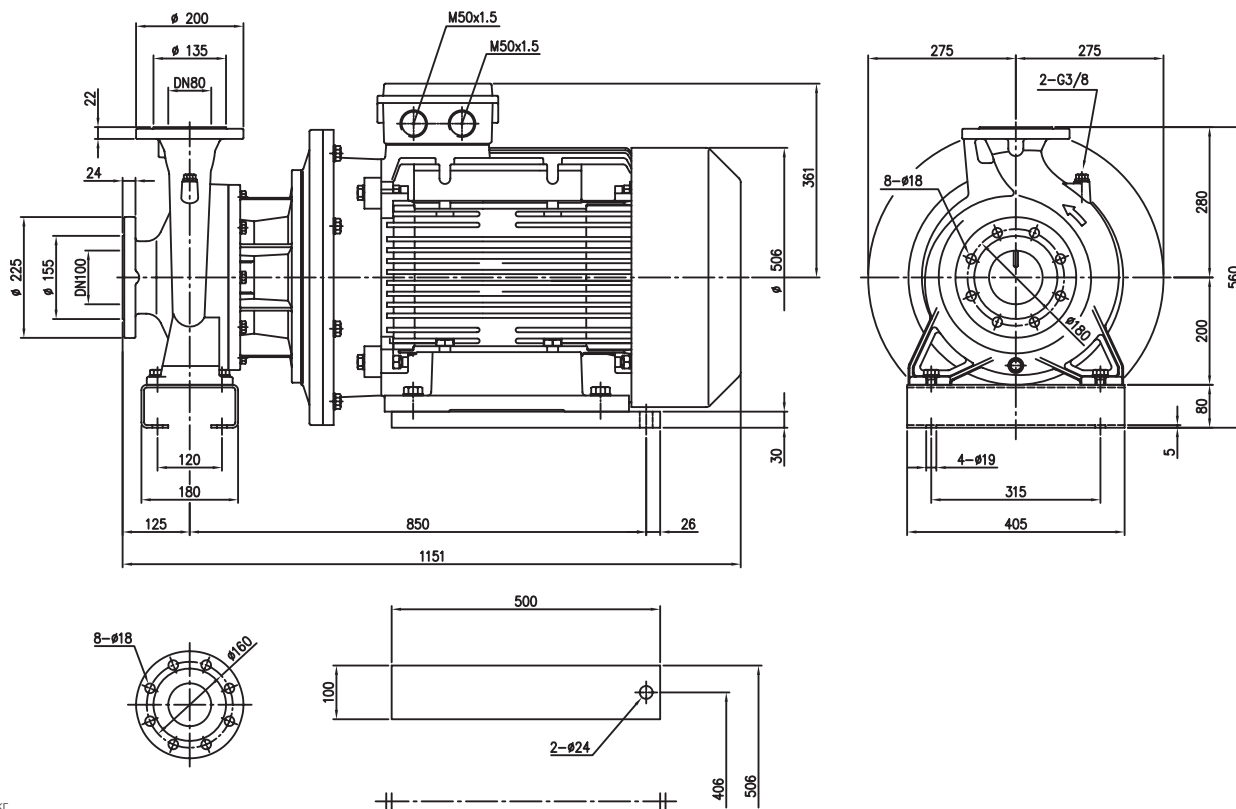
Модель	Размеры [мм]																				Вес [кг]					
	H	H1	H2	H3	H4	H5	W	N1	N2	M	M1	L	L1	L2	L3	L5	A1	A2	B	C		F1	G	D3	V1	V2
80-200/30	450	200	250	300	20	25	95	280	360	130	80	305	318	388	80	358	200	200	991	341	21,5	399	14	M40x1,5	M40x1,5	306,0
80-200/37	450	200	250	300	20	25	95	280	360	130	80	305	318	388	80	358	200	200	991	341	21,5	399	14	M40x1,5	M40x1,5	325,0
80-250/45	505	225	280	335	25	28	120	315	415	165	100	311	356	436	80	386	225	225	1060	385	37,5	465	18	M50x1,5	M50x1,5	401,0

3 - 3L SERIES

ЦЕНТРОБЕЖНЫЕ ЭЛЕКТРОНАСОСЫ, СТАНДАРТИЗОВАННЫЕ ПО EN 733
(РАНЕЕ — DIN 24255)

3LS 80-250/55

2 полюса



Век IE3
80-250/55: 489 кг

3 - 3L SERIES

ЦЕНТРОБЕЖНЫЕ ЭЛЕКТРОНАСОСЫ, СТАНДАРТИЗОВАННЫЕ ПО EN 733 (РАНЕЕ — DIN 24255)

3(L)P 32, 40, 50, 65 до 65-200

2 полюса

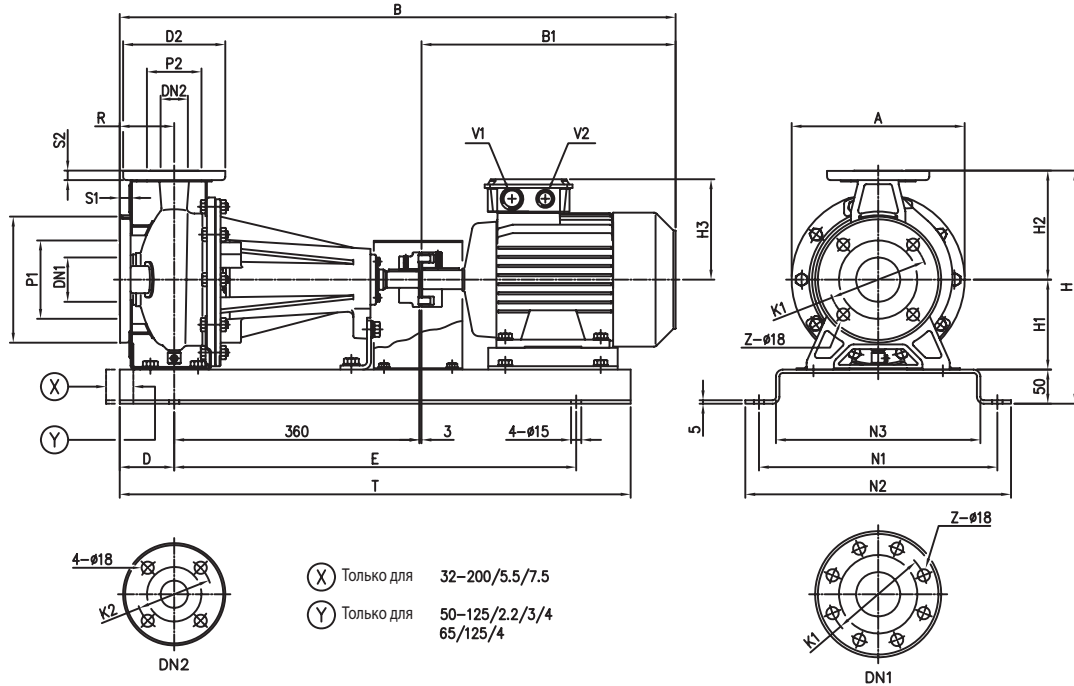


ТАБЛИЦА РАЗМЕРОВ

Модель	Размеры [мм]																											Вес [кг]		
	DN1 Ø	P1 Ø	K1 Ø	D1 Ø	S1	Z [1] [2]	DN2 Ø	P2 Ø	K2 Ø	D2 Ø	S2	H	H1	H2	H3	R	A	B	B1	D	E	N1	N2	N3	T	V1	V2			
32-125/1,1	50	95	125	165	16	4	-	32	75	100	140	14	302	112	140	139	80	213	715	272	80	550	300	340	250	710	M25x1,5	M20x1,5	45,1	46,7
32-160/1,5	50	95	125	165	16	4	-	32	75	100	140	14	342	132	160	148	80	254	760	317	80	590	350	390	300	750	M25x1,5	M20x1,5	52,3	52,3
32-160/2,2	50	95	125	165	16	4	-	32	75	100	140	14	342	132	160	148	80	254	760	317	80	590	350	390	300	750	M25x1,5	M20x1,5	53,5	53,5
32-200/3	50	95	125	165	16	4	-	32	75	100	140	14	390	160	180	155	80	296	809	366	80	590	350	390	300	750	M25x1,5	M20x1,5	71,5	71,5
32-200/4	50	95	125	165	16	4	-	32	75	100	140	14	390	160	180	171	80	296	831	388	80	590	350	390	300	750	M25x1,5	M20x1,5	75,1	75,1
32-200/5,5	50	95	125	165	16	4	-	32	75	100	140	14	390	160	180	198	80	296	885	442	100	650	350	390	300	850	M32x1,5	M32x1,5	97,0	97,0
32-200/7,5	50	95	125	165	16	4	-	32	75	100	140	14	390	160	180	198	80	296	885	442	100	650	350	390	300	850	M32x1,5	M32x1,5	-	112,2
40-125/1,5	65	115	145	185	16	4	-	40	80	110	150	14	302	112	140	148	80	213	760	317	80	550	300	340	250	710	M25x1,5	M20x1,5	49,8	49,8
40-125/2,2	65	115	145	185	16	4	-	40	80	110	150	14	302	112	140	148	80	213	760	317	80	550	300	340	250	710	M25x1,5	M20x1,5	51,0	51,0
40-160/3	65	115	145	185	16	4	-	40	80	110	150	14	342	132	160	155	80	254	809	366	80	590	350	390	300	750	M25x1,5	M20x1,5	81,0	81,0
40-160/4	65	115	145	185	16	4	-	40	80	110	150	14	342	132	160	171	80	254	831	388	80	590	350	390	300	750	M25x1,5	M20x1,5	67,6	67,6
40-200/5,5	65	115	145	185	16	4	-	40	80	110	150	14	390	160	180	198	100	296	905	442	100	650	350	390	300	850	M32x1,5	M32x1,5	98,0	98,0
40-200/7,5	65	115	145	185	16	4	-	40	80	110	150	14	390	160	180	198	100	296	905	442	100	650	350	390	300	850	M32x1,5	M32x1,5	-	106,9
40-200/11	65	115	145	185	16	4	-	40	80	110	150	14	390	160	180	238	100	296	1071	608	100	800	380	420	330	1000	M40x1,5	M40x1,5	-	127,8
50-125/2,2	65	115	145	185	16	4	-	50	95	125	165	16	342	132	160	148	100	254	780	317	80	550	350	390	300	710	M25x1,5	M20x1,5	75,0	75,0
50-125/3	65	115	145	185	16	4	-	50	95	125	165	16	342	132	160	155	100	254	829	366	80	590	350	390	300	750	M25x1,5	M20x1,5	82,5	82,5
50-125/4	65	115	145	185	16	4	-	50	95	125	165	16	342	132	160	171	100	254	851	388	80	590	350	390	300	750	M25x1,5	M20x1,5	84,6	84,6
50-160/5,5	65	115	145	185	16	4	-	50	95	125	165	16	390	160	180	198	100	296	905	442	100	650	350	390	300	850	M32x1,5	M32x1,5	98,0	98,0
50-160/7,5	65	115	145	185	16	4	-	50	95	125	165	16	390	160	180	198	100	296	905	442	100	650	350	390	300	850	M32x1,5	M32x1,5	-	106,9
50-200/9,2	65	115	145	185	16	4	-	50	95	125	165	16	410	160	200	198	100	296	945	482	100	650	350	390	300	850	M32x1,5	M32x1,5	-	111,0
50-200/11	65	115	145	185	16	4	-	50	95	125	165	16	410	160	200	238	100	296	1071	608	100	800	380	420	330	1000	M40x1,5	M40x1,5	-	128,3
50-200/15	65	115	145	185	16	4	-	50	95	125	165	16	410	160	200	238	100	296	1071	608	100	800	380	420	330	1000	M40x1,5	M40x1,5	-	135,4
65-125/4	80	134	160	200	18	8	4	65	115	145	185	16	390	160	180	171	100	254	851	388	80	590	350	390	300	750	M25x1,5	M20x1,5	85,1	85,1
65-125/5,5	80	134	160	200	18	8	4	65	115	145	185	16	390	160	180	198	100	254	905	442	100	650	350	390	300	850	M32x1,5	M32x1,5	99,0	99,0
65-125/7,5	80	134	160	200	18	8	4	65	115	145	185	16	390	160	180	198	100	254	905	442	100	650	350	390	300	850	M32x1,5	M32x1,5	-	109,4
65-160/7,5	80	134	160	200	18	8	4	65	115	145	185	16	410	160	200	198	100	296	905	442	100	650	350	390	300	850	M32x1,5	M32x1,5	-	115,4
65-160/9,2	80	134	160	200	18	8	4	65	115	145	185	16	410	160	200	198	100	296	945	482	100	650	350	390	300	850	M32x1,5	M32x1,5	-	118,0
65-160/11	80	134	160	200	18	8	4	65	115	145	185	16	410	160	200	238	100	296	1071	608	100	800	380	420	330	1000	M40x1,5	M40x1,5	-	124,8
65-160/15	80	134	160	200	18	8	4	65	115	145	185	16	410	160	200	238	100	296	1071	608	100	800	380	420	330	1000	M40x1,5	M40x1,5	-	129,0
65-200/15	80	134	160	200	18	8	4	65	115	145	185	16	455	180	225	238	100	296	1071	608	100	800	380	420	330	1000	M40x1,5	M40x1,5	-	137,0
65-200/18,5	80	134	160	200	18	8	4	65	115	145	185	16	455	180	225	238	100	296	1115	652	100	800	380	420	330	1000	M40x1,5	M40x1,5	-	135,2
65-200/22	80	134	160	200	18	8	4	65	115	145	185	16	455	180	225	268	100	296	1150	687	100	800	410	450	360	1000	M32x1,5	M32x1,5	-	189,0

[1] Стандарт [2] По заказу
* Только для моделей с двигателем IE3

3 - 3L SERIES

ЦЕНТРОБЕЖНЫЕ ЭЛЕКТРОНАСОСЫ, СТАНДАРТИЗОВАННЫЕ ПО EN 733 (РАНЕЕ — DIN 24255)

3LP 65-250, 80

2 полюса

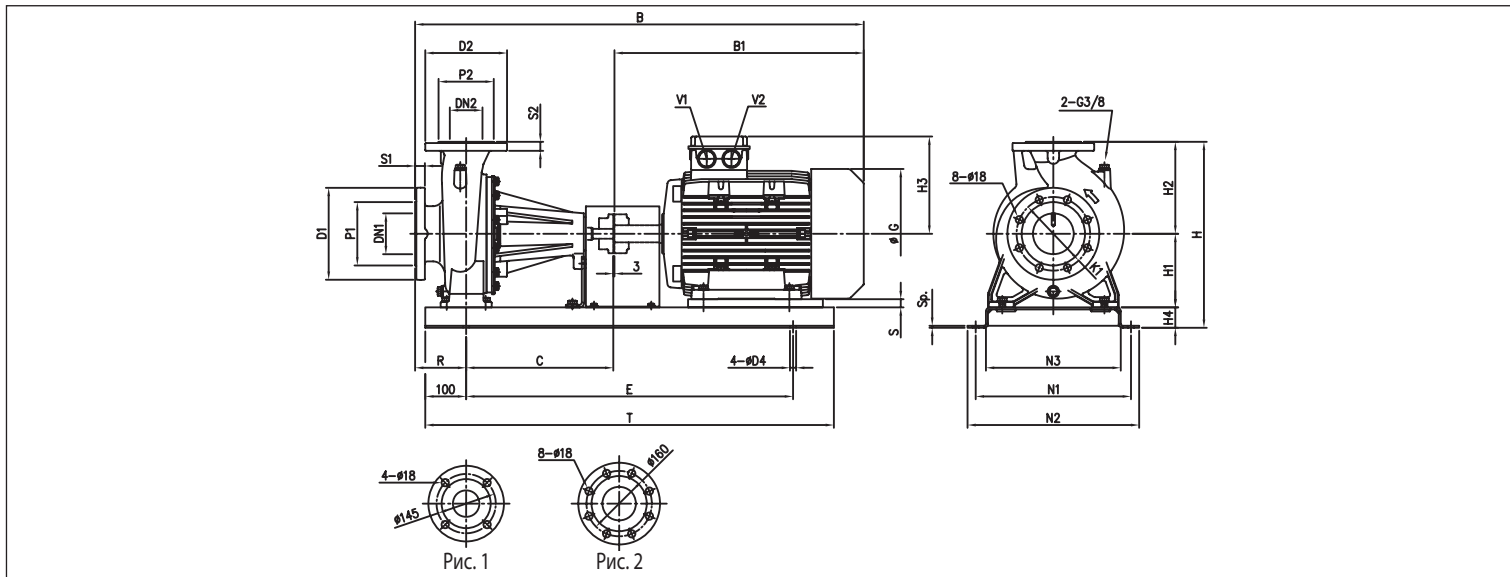


ТАБЛИЦА РАЗМЕРОВ

Модель	Размеры [мм]																											Вес [кг]		
	DN1	P1	K1	D1	S1	DN2	P2	D2	S2	H	H1	H2	H3	H4	R	N1	N2	N3	B	B1	C	G	E	T	S	D4	Sp.		V1	V2
65-250/30	80	135	160	200	22	65, рис. 1	120	185	20	510	200	250	300	60	100	530	590	460	1341	768	470	399	1000	1200	-	19	8	M40x1,5	M40x1,5	354,0
65-250/37	80	135	160	200	22	65, рис. 1	120	185	20	510	200	250	300	60	100	530	590	460	1341	768	470	399	1000	1200	-	19	8	M40x1,5	M40x1,5	373,0
80-160/11	100	155	180	225	24	80, рис. 2	135	200	22	455	180	225	238	50	125	380	420	330	1096	608	360	317	800	1000	20	15	5	M40x1,5	M40x1,5	174,8
80-160/15R	100	155	180	225	24	80, рис. 2	135	200	22	455	180	225	238	50	125	380	420	330	1096	608	360	317	800	1000	20	15	5	M40x1,5	M40x1,5	186,0
80-160/15	100	155	180	225	24	80, рис. 2	135	200	22	455	180	225	238	50	125	380	420	330	1096	608	360	317	800	1000	20	15	5	M40x1,5	M40x1,5	186,0
80-160/18,5	100	155	180	225	24	80, рис. 2	135	200	22	455	180	225	238	50	125	380	420	330	1140	652	360	317	800	1000	20	15	5	M40x1,5	M40x1,5	181,2
80-200/22	100	155	180	225	24	80, рис. 2	135	200	22	490	180	250	268	60	125	530	590	460	1285	687	470	360	1000	1200	-	19	8	M32x1,5	M32x1,5	259,0
80-250/37	100	155	180	225	24	80, рис. 2	135	200	22	540	200	280	300	60	125	530	590	460	1366	768	470	399	1000	1200	-	19	8	M40x1,5	M40x1,5	377,0

3LP 80 — 30÷45 кВт

2 полюса

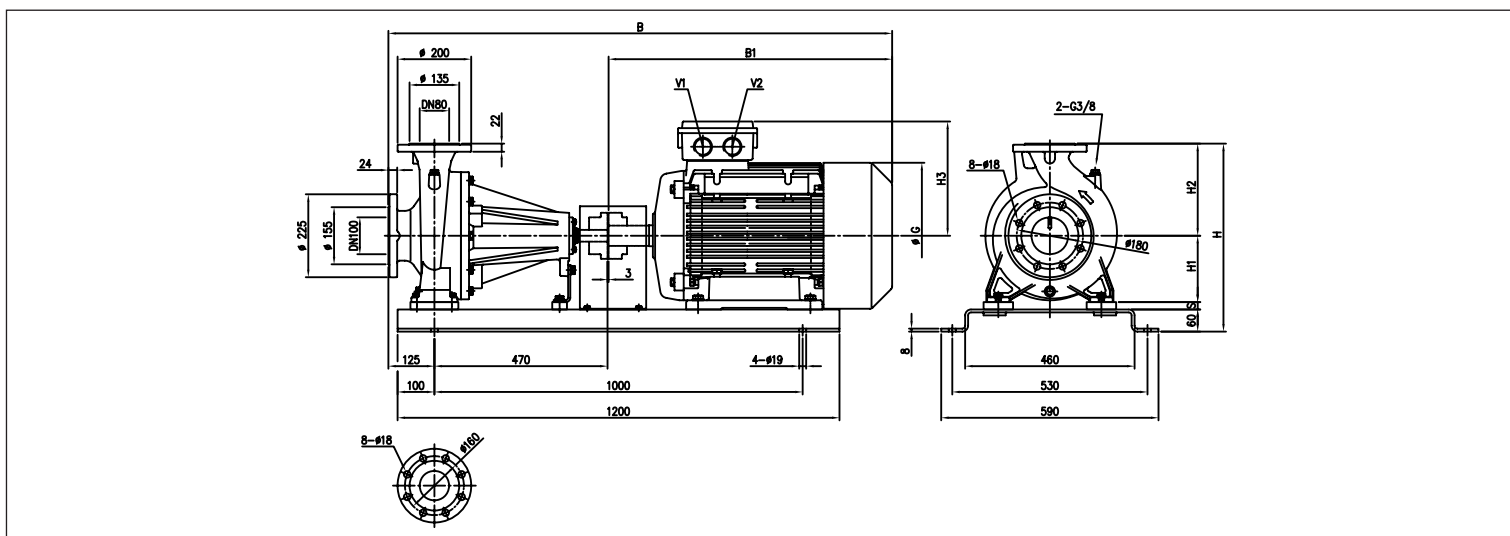


ТАБЛИЦА РАЗМЕРОВ

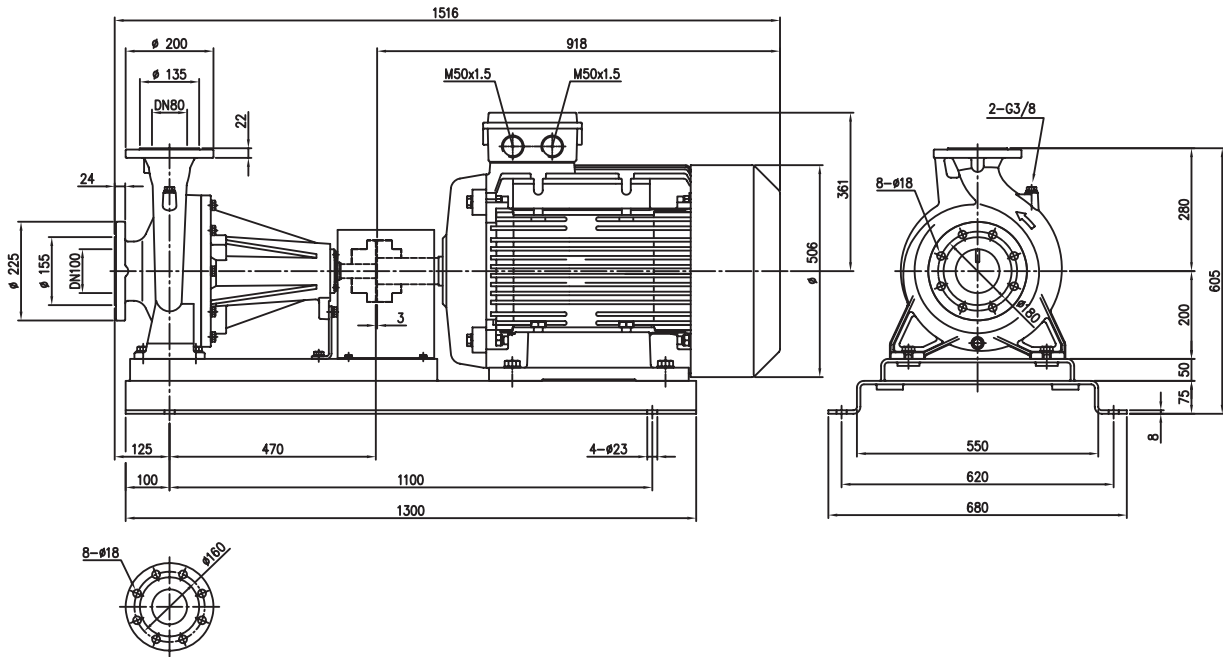
Модель	Размеры [мм]							Вес [кг]			
	H	H1	H2	H3	B	B1	G				
80-200/30	510	180	250	300	1366	768	399	20	M40x1,5	M40x1,5	356,0
80-200/37	510	180	250	300	1366	768	399	20	M40x1,5	M40x1,5	365,0
80-250/45	565	200	280	335	1407	809	465	25	M50x1,5	M50x1,5	440,0

3 - 3L SERIES

ЦЕНТРОБЕЖНЫЕ ЭЛЕКТРОНАСОСЫ, СТАНДАРТИЗОВАННЫЕ ПО EN 733 (РАНЕЕ — DIN 24255)

3LP 80-250/55

2 полюса



Содержание настоящей публикации не может рассматриваться как являющееся обязательным характер, компания Ebara Pumps Europe Ltd, оставляет за собой право вносить изменения в содержание документов без предварительного уведомления.

3 - 3L SERIES

ЦЕНТРОБЕЖНЫЕ ЭЛЕКТРОНАСОСЫ, СТАНДАРТИЗОВАННЫЕ ПО EN 733 (РАНЕЕ — DIN 24255)

3(L)PF 32, 40, 50, 65

2 полюса

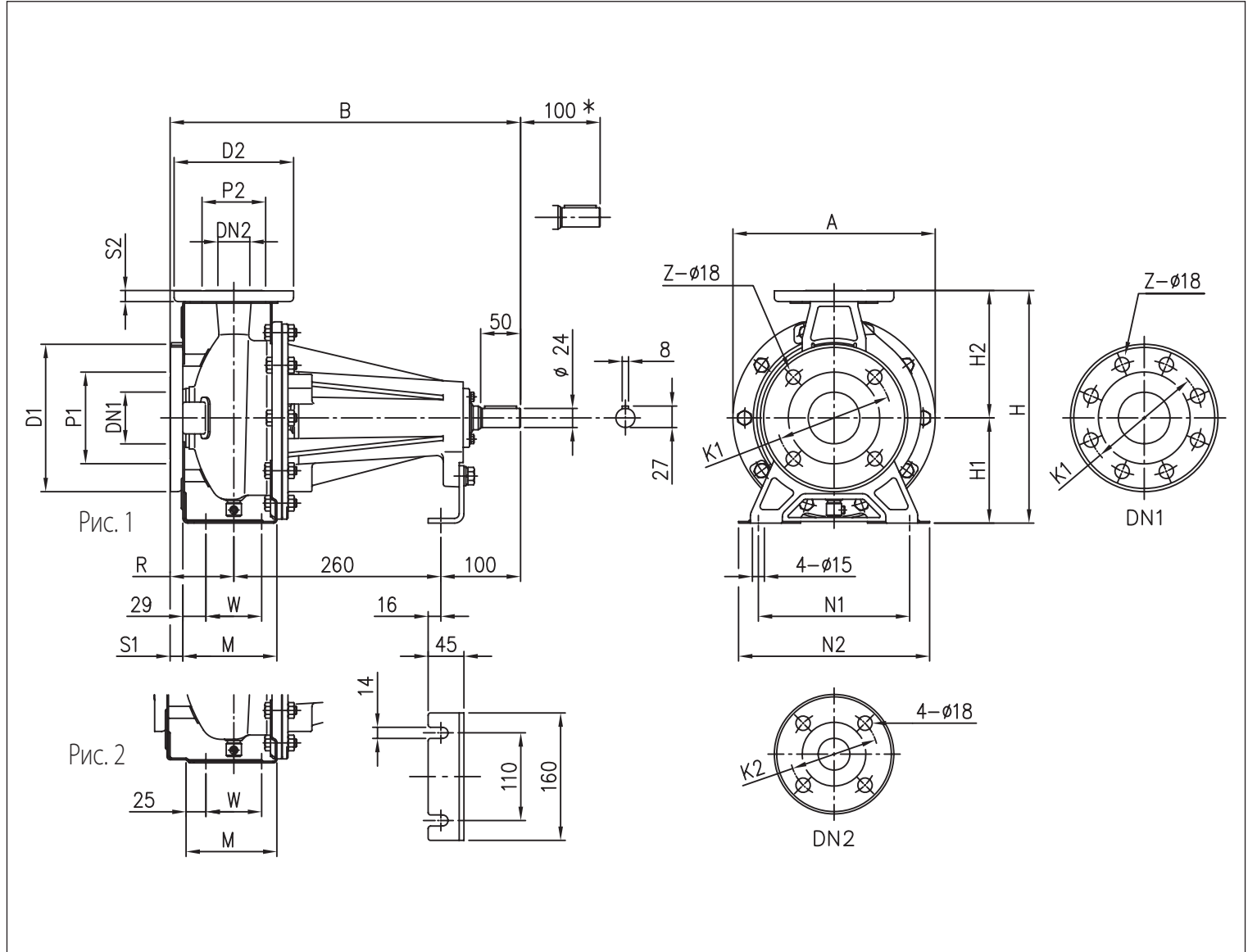


ТАБЛИЦА РАЗМЕРОВ

Модель	Рис.	DN1	P1	K1	D1	S1	Z		Размеры [мм]										Вес [кг]					
							[1]	[2]	DN2	P2	K2	D2	S2	H	H1	H2	M	N1		N2	R	W	A	B
32-125	1	50	95	125	165	16	4	-	32	75	100	140	14	252	112	140	114	140	190	80	70	213	440	17,0
32-160	1	50	95	125	165	16	4	-	32	75	100	140	14	292	132	160	118	190	240	80	70	254	440	19,0
32-200	1	50	95	125	165	16	4	-	32	75	100	140	14	340	160	180	119	190	240	80	70	296	440	27,0
40-125	1	65	115	145	185	16	4	-	40	80	110	150	14	252	112	140	114	160	210	80	70	213	440	17,0
40-160	1	65	115	145	185	16	4	-	40	80	110	150	14	292	132	160	118	190	240	80	70	254	440	19,0
40-200	2	65	115	145	185	16	4	-	40	80	110	150	14	340	160	180	115	212	265	100	70	296	460	27,0
50-125	2	65	115	145	185	16	4	-	50	95	125	165	16	292	132	160	114	190	240	100	70	254	460	19,0
50-160	2	65	115	145	185	16	4	-	50	95	125	165	16	340	160	180	115	212	265	100	70	296	460	28,0
50-200	2	65	115	145	185	16	4	-	50	95	125	165	16	360	160	200	115	212	265	100	70	296	460	27,0
65-125	2	80	134	160	200	18	8	4	65	115	145	185	16	340	160	180	140	212	280	100	95	254	460	28,0
65-160	2	80	134	160	200	18	8	4	65	115	145	185	16	360	160	200	140	212	280	100	95	296	460	29,0
65-200	2	80	134	160	200	18	8	4	65	115	145	185	16	405	180	225	140	250	320	100	95	296	460	30,0

[1] Стандарт [2] По заказу

* Место, где возможна разборка насоса с проставочным соединением без разборки двигателя.

Содержание настоящей публикации не может рассматриваться как имеющее обязательный характер. Компания EBARA, Dittler Europe S.p.A. оставляет за собой право вносить изменения в содержание документа без предварительного уведомления.

3 - 3L SERIES

ЦЕНТРОБЕЖНЫЕ ЭЛЕКТРОНАСОСЫ, СТАНДАРТИЗОВАННЫЕ ПО EN 733 (РАНЕЕ — DIN 24255)

3(L)PF 65-250, 80

2 полюса

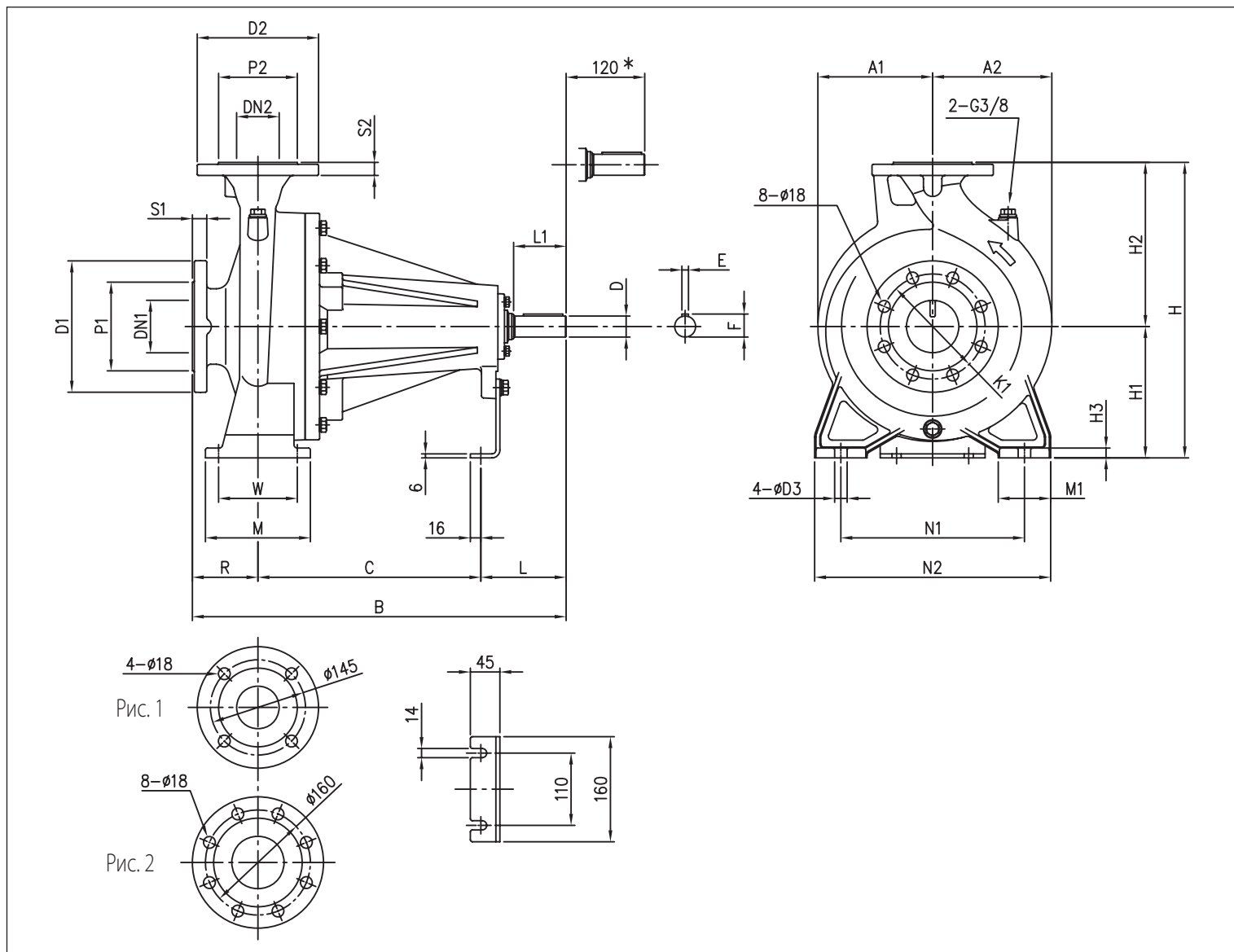


ТАБЛИЦА РАЗМЕРОВ

Модель	Размеры [мм]																												Вес [кг]	
	DN1	P1	K1	D1	S1	DN2	P2	D2	S2	H	H1	H2	H3	R	W	N1	N2	M	M1	L	L1	D	D3	E	F	A1	A2	B		C
65-250	80	135	160	200	22	65, рис. 1	120	185	20	450	200	250	15	100	120	280	360	160	80	130	80	32	19	10	35	175	182	570	340	82,0
80-160	100	155	180	225	24	80, рис. 2	135	200	22	405	180	225	13	125	95	250	320	125	65	100	50	24	15	8	27	147	173	485	260	60,0
80-200	100	155	180	225	24	80, рис. 2	135	200	22	430	180	250	13	125	95	280	345	125	65	130	80	32	15	10	35	175	182	595	340	83,0
80-250	100	155	180	225	24	80, рис. 2	135	200	22	480	200	280	15	125	120	315	400	160	80	130	80	32	19	10	35	175	192	595	340	88,0

* Место, где возможна разборка насоса с проставочным соединением без разборки двигателя.

3 - 3L SERIES

ЦЕНТРОБЕЖНЫЕ ЭЛЕКТРОНАСОСЫ, СТАНДАРТИЗОВАННЫЕ ПО EN 733 (РАНЕЕ — DIN 24255)

СОЕДИНЕНИЕ ДЛЯ 3(L)S SERIES

2 полюса

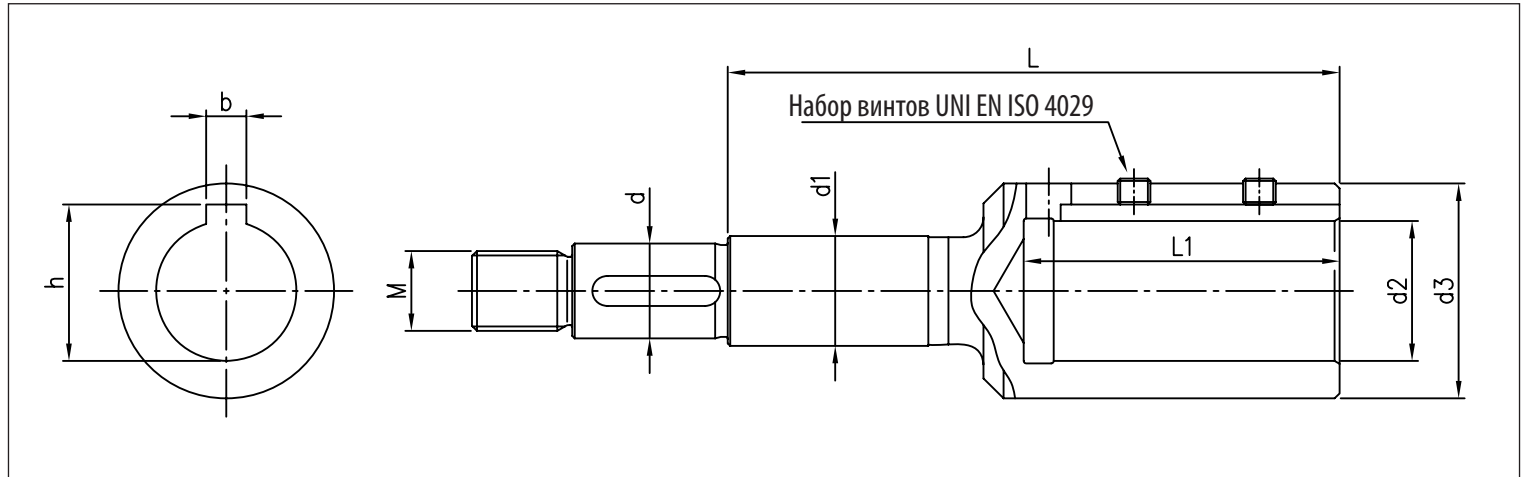


ТАБЛИЦА РАЗМЕРОВ

Модель	[л. с.]	[кВт]	Типоразмер двигателя	Размеры [мм]									
				d	d1	d2	d3	M	L	L1	b	h	Винты
32-125/1,1	1,5	1,1	80	19	22	19	33	M16x1,5	98	43	6	21,8	M6x6
32-160/1,5	2	1,5	90	19	22	24	39	M16x1,5	110	53	8	27,3	M8x8
32-160/2,2	3	2,2	90	19	22	24	39	M16x1,5	110	53	8	27,3	M8x8
32-200/3,0	4	3	100	19	22	28	43	M16x1,5	122	63	8	31,3	M8x8
32-200/4,0	5,5	4	112	19	22	28	43	M16x1,5	122	63	8	31,3	M8x8
32-200/5,5	7,5	5,5	132	19	22	38	58	M16x1,5	145	84	10	41,3	M8x8
32-200/7,5	10	7,5	132	19	22	38	58	M16x1,5	145	84	10	41,3	M8x8
40-125/1,5	2	1,5	90	19	22	24	39	M16x1,5	110	53	8	27,3	M8x8
40-125/2,2	3	2,2	90	19	22	24	39	M16x1,5	110	53	8	27,3	M8x8
40-160/3,0	4	3	100	19	22	28	43	M16x1,5	122	63	8	31,3	M8x8
40-160/4,0	5,5	4	112	19	22	28	43	M16x1,5	122	63	8	31,3	M8x8
40-200/5,5	7,5	5,5	132	19	22	38	58	M16x1,5	145	84	10	41,3	M8x8
40-200/7,5	10	7,5	132	19	22	38	58	M16x1,5	145	84	10	41,3	M8x8
40-200/11	15	11	160	19	22	42	63	M16x1,5	178	114	12	45,3	M8x8
50-125/2,2	3	2,2	90	19	22	24	39	M16x1,5	110	53	8	27,3	M8x8
50-125/3,0	4	3	100	19	22	28	43	M16x1,5	122	63	8	31,3	M8x8
50-125/4,0	5,5	4	112	19	22	28	43	M16x1,5	122	63	8	31,3	M8x8
50-160/5,5	7,5	5,5	132	19	22	38	58	M16x1,5	145	84	10	41,3	M8x8
50-160/7,5	10	7,5	132	19	22	38	58	M16x1,5	145	84	10	41,3	M8x8
50-200/9,2	12,5	9,2	132	19	22	38	58	M16x1,5	145	84	10	41,3	M8x8
50-200/11	15	11	160	19	22	42	63	M16x1,5	178	114	12	45,3	M8x8
50-200/15	20	15	160	22	22	42	63	M18x1,5	209	114	12	45,3	M8x8
65-125/4,0	5,5	4	112	19	22	28	43	M16x1,5	122	63	8	31,3	M8x8
65-125/5,5	7,5	5,5	132	19	22	38	58	M16x1,5	145	84	10	41,3	M8x8
65-125/7,5	10	7,5	132	19	22	38	58	M16x1,5	145	84	10	41,3	M8x8
65-160/7,5	10	7,5	132	19	22	38	58	M16x1,5	145	84	10	41,3	M8x8
65-160/9,2	12,5	9,2	132	19	22	38	58	M16x1,5	145	84	10	41,3	M8x8
65-160/11	15	11	160	19	22	42	63	M16x1,5	178	114	12	45,3	M8x8
65-160/15	20	15	160	24	30	42	63	M20x1,5	184	114	12	45,3	M8x8
65-200/15	20	15	160	24	30	42	63	M20x1,5	184	114	12	45,3	M8x8
65-200/18,5	25	18,5	160	24	30	42	63	M20x1,5	184	114	12	45,3	M8x8
65-200/22	30	22	180	24	30	48	72	M20x1,5	184	114	14	51,8	M10x10
65-250/30	40	30	200	24	30	55	85	M20x1,5	184	114	16	59,3	M12x12
65-250/37	50	37	200	24	30	55	85	M20x1,5	184	114	16	59,3	M12x12
80-160/11	15	11	160	24	30	42	63	M20x1,5	184	114	12	45,3	M8x8
80-160/15R	20	15	160	24	30	42	63	M20x1,5	184	114	12	45,3	M8x8
80-160/15	20	15	160	24	30	42	63	M20x1,5	184	114	12	45,3	M8x8
80-160/18,5	25	18,5	160	24	30	42	63	M20x1,5	184	114	12	45,3	M8x8
80-200/22	30	22	180	24	30	48	72	M20x1,5	184	114	14	51,8	M10x10
80-200/30	40	30	200	24	30	55	85	M20x1,5	184	114	16	59,3	M12x12
80-200/37	50	37	200	24	30	55	85	M20x1,5	184	114	16	59,3	M12x12
80-250/37	50	37	200	29	35	55	85	M24x2	206	114	16	59,3	M12x12
80-250/45	60	45	225	29	35	55	85	M24x2	206	114	16	59,3	M12x12
80-250/55	75	55	250	29	35	60	89	M24x2	218	144	18	64,4	M12x12

3 - 3L SERIES

ЦЕНТРОБЕЖНЫЕ ЭЛЕКТРОНАСОСЫ, СТАНДАРТИЗОВАННЫЕ ПО EN 733 (РАНЕЕ — DIN 24255)

СОЕДИНЕНИЕ ДЛЯ 3(L)P SERIES

2 полюса

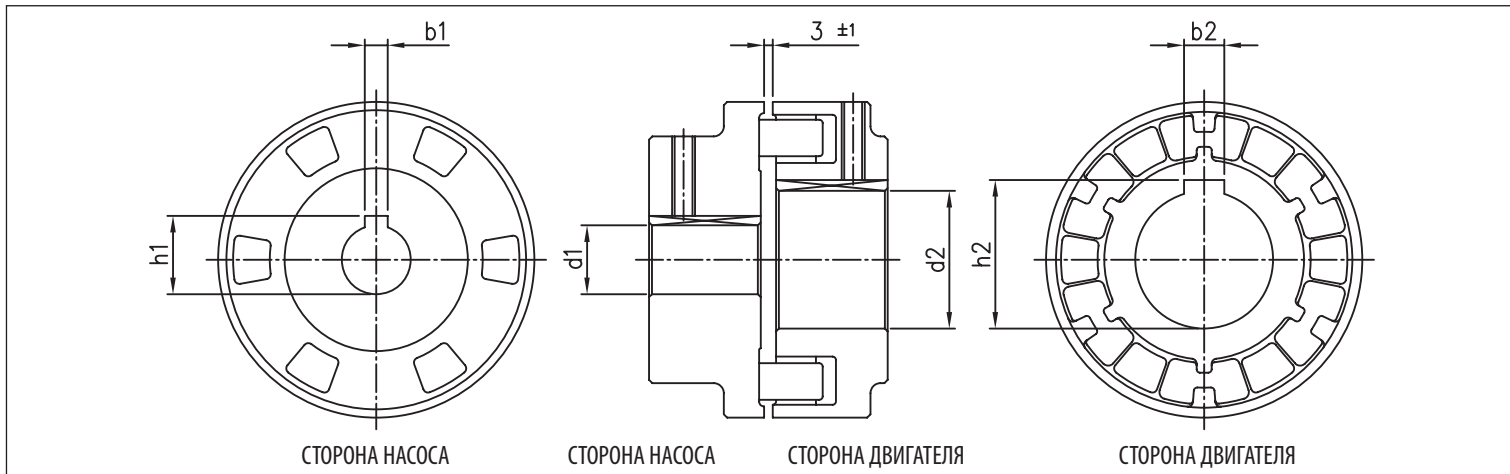


ТАБЛИЦА РАЗМЕРОВ

Модель	[л. с.]	[кВт]	Типоразмер двигателя	Размеры [мм]					
				d1	b1	h1	d2	b2	h2
32-125/1,1	1,5	1,1	80	24	8	27,3	19	6	21,8
32-160/1,5	2	1,5	90	24	8	27,3	24	8	27,3
32-160/2,2	3	2,2	90	24	8	27,3	24	8	27,3
32-200/3,0	4	3	100	24	8	27,3	28	8	31,3
32-200/4,0	5,5	4	112	24	8	27,3	28	8	31,3
32-200/5,5	7,5	5,5	132	24	8	27,3	38	10	41,3
32-200/7,5	10	7,5	132	24	8	27,3	38	10	41,3
40-125/1,5	2	1,5	90	24	8	27,3	24	8	27,3
40-125/2,2	3	2,2	90	24	8	27,3	24	8	27,3
40-160/3,0	4	3	100	24	8	27,3	28	8	31,3
40-160/4,0	5,5	4	112	24	8	27,3	28	8	31,3
40-200/5,5	7,5	5,5	132	24	8	27,3	38	10	41,3
40-200/7,5	10	7,5	132	24	8	27,3	38	10	41,3
40-200/11	15	11	160	24	8	27,3	42	12	45,3
50-125/2,2	3	2,2	90	24	8	27,3	24	8	27,3
50-125/3,0	4	3	100	24	8	27,3	28	8	31,3
50-125/4,0	5,5	4	112	24	8	27,3	28	8	31,3
50-160/5,5	7,5	5,5	132	24	8	27,3	38	10	41,3
50-160/7,5	10	7,5	132	24	8	27,3	38	10	41,3
50-200/9,2	12,5	9,2	132	24	8	27,3	38	10	41,3
50-200/11	15	11	160	24	8	27,3	42	12	45,3
50-200/15	20	15	160	24	8	27,3	42	12	45,3
65-125/4,0	5,5	4	112	24	8	27,3	28	8	31,3
65-125/5,5	7,5	5,5	132	24	8	27,3	38	10	41,3
65-125/7,5	10	7,5	132	24	8	27,3	38	10	41,3
65-160/7,5	10	7,5	132	24	8	27,3	38	10	41,3
65-160/9,2	12,5	9,2	132	24	8	27,3	38	10	41,3
65-160/11	15	11	160	24	8	27,3	42	12	45,3
65-160/15	20	15	160	24	8	27,3	42	12	45,3
65-200/15	20	15	160	24	8	27,3	42	12	45,3
65-200/18,5	25	18,5	160	24	8	27,3	42	12	45,3
65-200/22	30	22	180	24	8	27,3	48	14	51,8
65-250/30	40	30	200	32	10	35,3	55	16	59,3
65-250/37	50	37	200	32	10	35,3	55	16	59,3
80-160/11	15	11	160	24	8	27,3	42	12	45,3
80-160/15R	20	15	160	24	8	27,3	42	12	45,3
80-160/15	20	15	160	24	8	27,3	42	12	45,3
80-160/18,5	25	18,5	160	24	8	27,3	42	12	45,3
80-200/22	30	22	180	32	10	35,3	48	14	51,8
80-200/30	40	30	200	32	10	35,3	55	16	59,3
80-200/37	50	37	200	32	10	35,3	55	16	59,3
80-250/37	50	37	200	32	10	35,3	55	16	59,3
80-250/45	60	45	225	32	10	35,3	55	16	59,3
80-250/55	75	55	250	32	10	35,3	60	18	64,4

3Z SERIES

ЦЕНТРОБЕЖНЫЕ ЭЛЕКТРОНАСОСЫ, СТАНДАРТИЗОВАННЫЕ ПО EN 733 (РАНЕЕ — DIN 24255)

3LMZ 32, 40, 50-125, 50-160, 50-200/9.2/11 - 65-125, 65-160/7.5/9,2/11

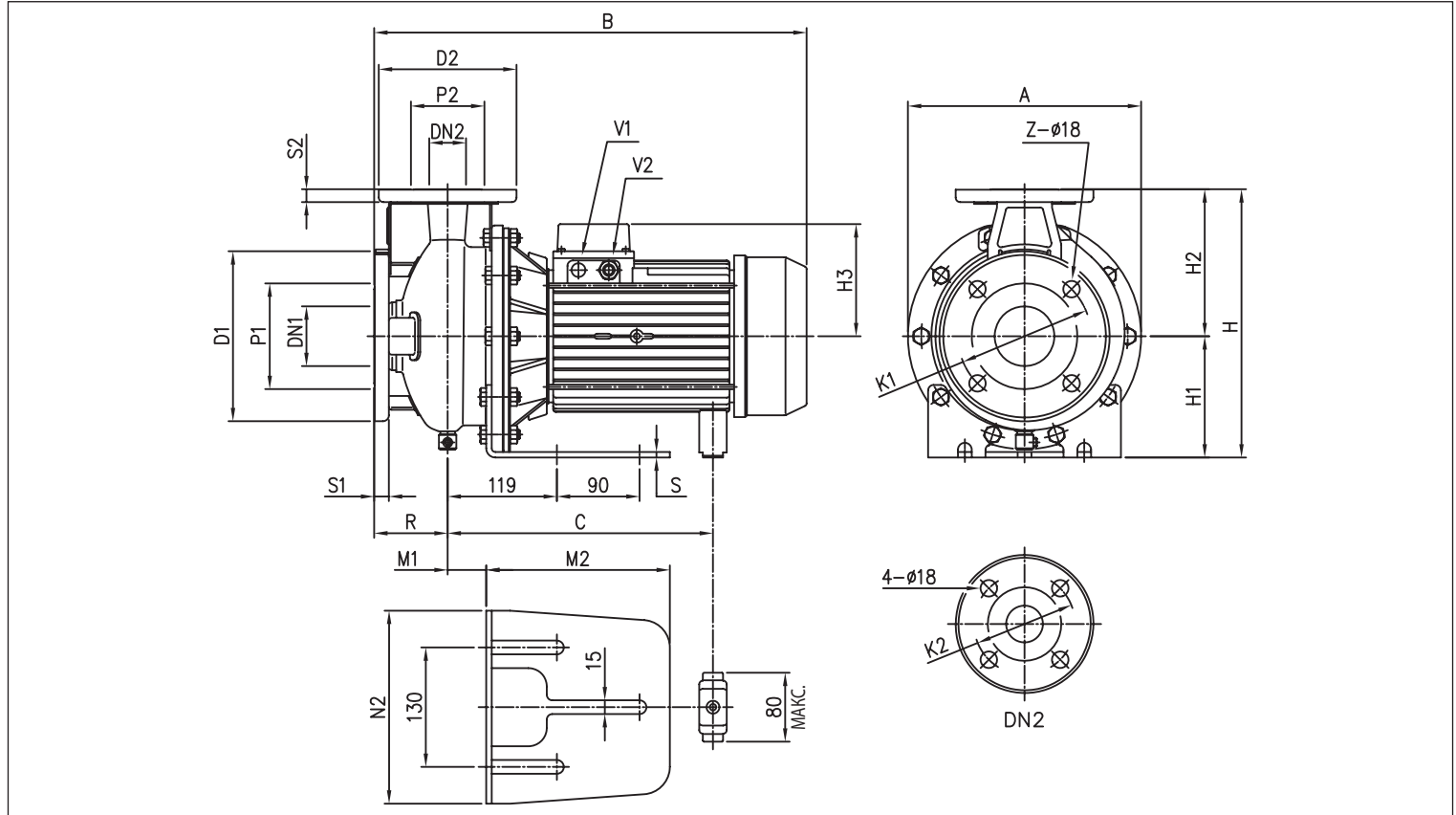


ТАБЛИЦА РАЗМЕРОВ

Модель	Размеры [мм]																				Вес [кг]										
	DN1 Ø	P1 Ø	K1 Ø	D1 Ø	S1	Z	DN2 Ø	P2 Ø	K2 Ø	D2 Ø	S2	H	H1	H2	H3 *	R	M1	M2	S	N2	A	B *	C	V1 *	V2 *	Вес [кг]	*				
32-125/1.1	50	95	125	165	16	4	32	75	100	140	14	252	112	140	124	119	80	32,5	212	6	190	213	407	431	-	-	-	PG 13.5	M20x1.5	24,1	24,1
32-160/1.5	50	95	125	165	16	4	32	75	100	140	14	292	132	160	124	119	80	42	200	6	210	254	407	431	-	-	-	PG 13.5	M20x1.5	27,0	27,0
32-160/2.2	50	95	125	165	16	4	32	75	100	140	14	292	132	160	124	119	80	42	200	6	210	254	432	431	-	-	-	PG 13.5	M20x1.5	28,0	28,0
32-200/3.0	50	95	125	165	16	4	32	75	100	140	14	340	160	180	124	124	80	39	205	8	220	296	471	471	-	-	-	PG 13.5	M20x1.5	35,1	35,1
32-200/4.0	50	95	125	165	16	4	32	75	100	140	14	340	160	180	141	141	80	39	205	8	220	296	494	494	-	-	-	PG 16	M20x1.5	38,2	38,2
32-200/5.5	50	95	125	165	16	4	32	75	100	140	14	340	160	180	150	150	80	39	205	8	220	296	519	519	-	PG 13.5	M20x1.5	PG 16	M25x 1.5	52,2	52,2
32-200/7.5	50	95	125	165	16	4	32	75	100	140	14	340	160	180	150	150	80	39	205	8	220	296	-	539	275	-	PG 13.5	-	PG 16	-	60,1
40-125/1.5	65	115	145	185	16	4	40	80	110	150	14	252	112	140	124	119	80	32,5	212	6	190	213	407	431	-	-	-	PG 13.5	M20x1.5	24,6	24,6
40-125/2.2	65	115	145	185	16	4	40	80	110	150	14	252	112	140	124	119	80	32,5	212	6	190	213	432	431	-	-	-	PG 13.5	M20x1.5	26,1	26,1
40-160/3.0	65	115	145	185	16	4	40	80	110	150	14	292	132	160	124	124	80	42	200	6	210	254	471	471	-	-	-	PG 13.5	M20x1.5	26,6	26,6
40-160/4.0	65	115	145	185	16	4	40	80	110	150	14	292	132	160	141	141	80	42	200	6	210	254	494	491	-	-	-	PG 16	M20x1.5	40,8	40,8
40-200/5.5	65	115	145	185	16	4	40	80	110	150	14	340	160	180	150	150	100	39	205	8	220	296	539	539	-	PG 13.5	M20x1.5	PG 16	M25x 1.5	52,5	52,5
40-200/7.5	65	115	145	185	16	4	40	80	110	150	14	340	160	180	150	150	100	39	205	8	220	296	-	559	275	-	PG 13.5	-	PG 16	-	59,3
40-200/11	65	115	145	185	16	4	40	80	110	150	14	340	160	180	178	178	100	39	205	8	220	296	-	595	359	-	PG 13.5	-	PG 21	-	69,6
50-125/2.2	65	115	145	185	16	4	50	95	125	165	16	292	132	160	124	119	100	42	200	6	210	254	452	451	-	-	-	PG 13.5	M20x1.5	32,0	32,0
50-125/3.0	65	115	145	185	16	4	50	95	125	165	16	292	132	160	124	124	100	42	200	6	210	254	491	491	-	-	-	PG 13.5	M20x1.5	30,9	30,9
50-125/4.0	65	115	145	185	16	4	50	95	125	165	16	292	132	160	141	141	100	42	200	6	210	254	514	514	-	-	-	PG 16	M20x1.5	40,9	40,9
50-160/5.5	65	115	145	185	16	4	50	95	125	165	16	340	160	180	150	150	100	39	205	8	220	296	539	539	-	PG 13.5	M20x1.5	PG 16	M25x 1.5	46,5	46,5
50-160/7.5	65	115	145	185	16	4	50	95	125	165	16	340	160	180	150	150	100	39	205	8	220	296	-	559	275	-	PG 13.5	-	PG 16	-	58,6
50-200/9.2	65	115	145	185	16	4	50	95	125	165	16	360	160	200	178	178	100	39	205	8	220	296	-	595	359	-	PG 13.5	-	PG 21	-	63,9
50-200/11	65	115	145	185	16	4	50	95	125	165	16	360	160	200	178	178	100	39	205	8	220	296	-	595	359	-	PG 13.5	-	PG 21	-	69,6
65-125/4	80	134	160	200	18	8	65	115	145	185	16	340	160	180	141	141	100	42	200	6	210	254	514	514	-	-	-	PG 16	M20x1.5	37,7	37,7
65-125/5.5	80	134	160	200	18	8	65	115	145	185	16	340	160	180	150	150	100	42	200	6	210	254	539	539	-	PG 13.5	M20x1.5	PG 16	M25x 1.5	48,7	48,7
65-125/7.5	80	134	160	200	18	8	65	115	145	185	16	340	160	180	150	150	100	42	200	6	210	254	-	559	275	-	PG 13.5	-	PG 16	-	52,1
65-160/7.5	80	134	160	200	18	8	65	115	145	185	16	360	160	200	150	150	100	39	205	8	220	296	-	559	275	-	PG 13.5	-	PG 16	-	55,3
65-160/9.2	80	134	160	200	18	8	65	115	145	185	16	360	160	200	178	178	100	39	205	8	220	296	-	595	359	-	PG 13.5	-	PG 21	-	61,0
65-160/11	80	134	160	200	18	8	65	115	145	185	16	360	160	200	178	178	100	39	205	8	220	296	-	595	359	-	PG 13.5	-	PG 21	-	67,4

* Только для моделей с двигателем IE3

ЦЕНТРОБЕЖНЫЕ ЭЛЕКТРОНАСОСЫ, СТАНДАРТИЗОВАННЫЕ ПО EN 733 (РАНЕЕ — DIN 24255)

3LMZ 50-200/15, 65-160/15, 65-200

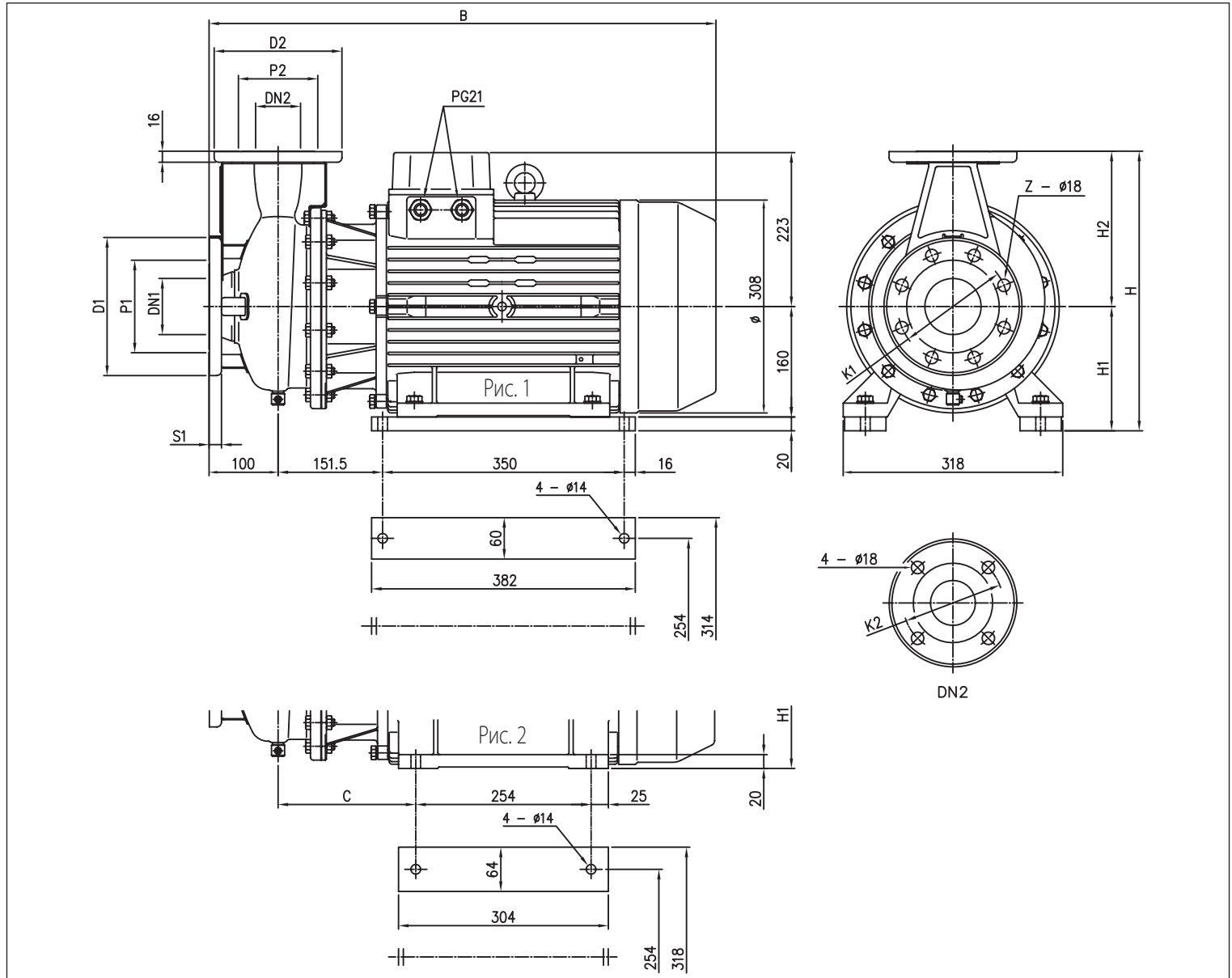


ТАБЛИЦА РАЗМЕРОВ

Модель	Размеры [мм]											Рис.	H	H1	H2	B	C	Вес [кг]
	DN1 Ø	P1 Ø	K1 Ø	D1 Ø	S1	Z	DN2 Ø	P2 Ø	K2 Ø	D2 Ø	Ø							
50-200/15	65	115	145	185	16	4	50	95	125	165	2	360	160	200	723	190,5	105,1	
65-160/15	80	134	160	200	18	8	65	115	145	185	2	360	160	200	732	199,5	107,1	
65-200/15	80	134	160	200	18	8	65	115	145	185	1	405	180	225	732	-	110,1	
65-200/18,5	80	134	160	200	18	8	65	115	145	185	1	405	180	225	732	-	125,3	
65-200/22	80	134	160	200	18	8	65	115	145	185	1	405	180	225	732	-	136,1	

* Только для моделей с двигателем IE3

ЦЕНТРОБЕЖНЫЕ ЭЛЕКТРОНАСОСЫ, СТАНДАРТИЗОВАННЫЕ ПО EN 733 (РАНЕЕ — DIN 24255)

3LSZ 32-125/160, 32-200/3/4, 50-125/2,2, 65-125/4

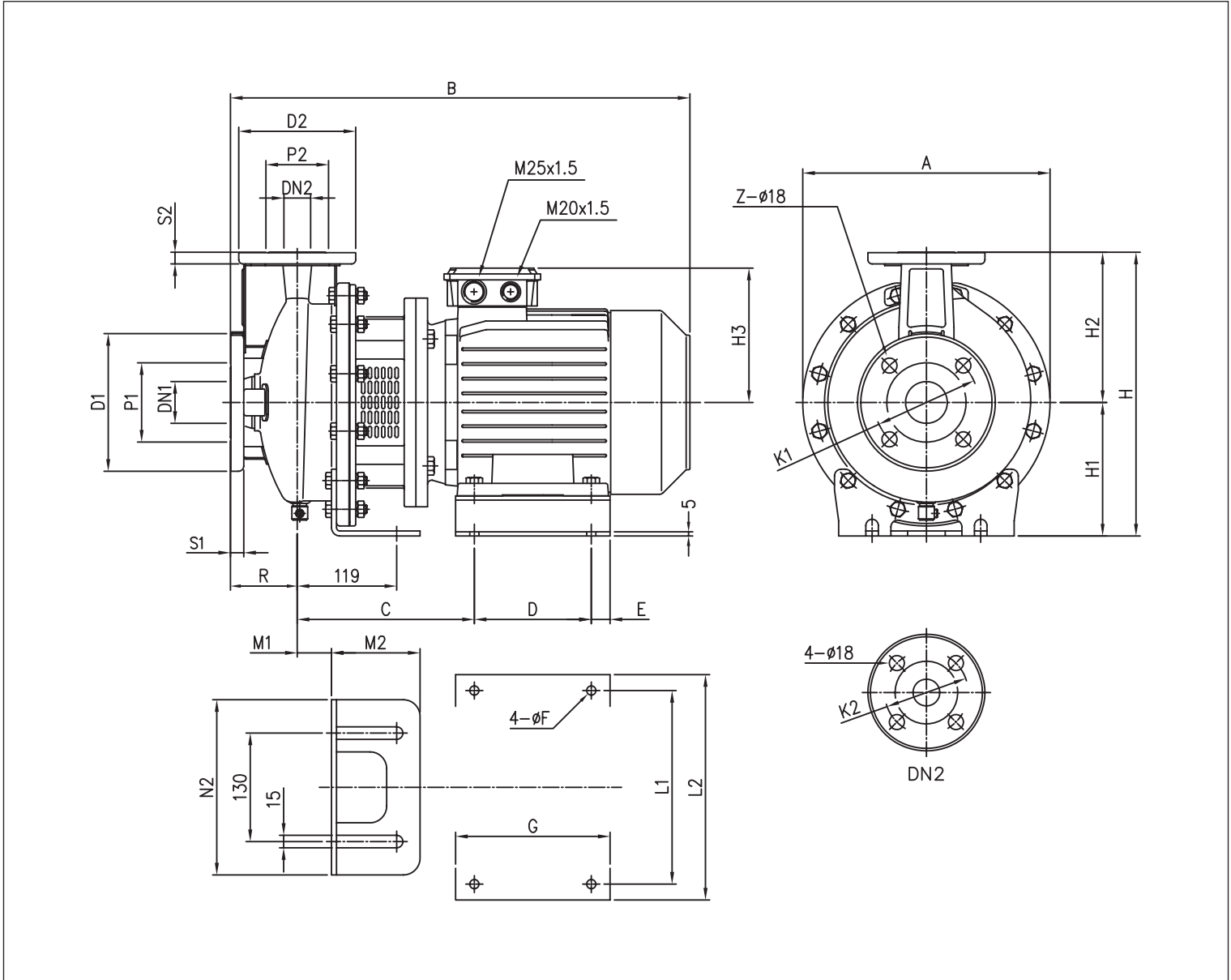


ТАБЛИЦА РАЗМЕРОВ

Модель	Размеры [мм]																						Вес [кг]							
	DN1 Ø	P1 Ø	K1 Ø	D1 Ø	S1	Z	DN2 Ø	P2 Ø	K2 Ø	D2 Ø	S2	H	H1	H2	H3	R	A	B	C	D	E	F Ø	G	L1	L2	M1	M2	N2	*	
32-125/1.1	50	95	125	165	16	4	32	75	100	140	14	252	112	140	139	80	213	430	168	100	15	9	130	205	225	32,5	117	190	23,1	24,7
32-160/1.5	50	95	125	165	16	4	32	75	100	140	14	292	132	160	148	80	254	477	186	125	25	9	170	210	230	42	105	210	29,8	29,8
32-160/2.2	50	95	125	165	16	4	32	75	100	140	14	292	132	160	148	80	254	477	186	125	25	9	170	210	230	42	105	210	32,4	32,4
32-200/3.0	50	95	125	165	16	4	32	75	100	140	14	340	160	180	155	80	296	528	205	140	22,5	11	185	160	202	41	106	210	46,9	46,9
32-200/4.0	50	95	125	165	16	4	32	75	100	140	14	340	160	180	171	80	296	550	212	140	22,5	11	185	190	228	41	106	210	49,0	49,0
50-125/2.2	65	115	145	185	16	4	50	95	125	165	16	292	132	160	148	100	254	497	186	125	25	9	170	210	230	42	105	210	32,9	32,9
65-125/4.0	80	134	160	200	18	8	65	115	145	185	16	340	160	180	171	100	254	570	212	140	22,5	11	185	190	228	42	105	210	50,1	50,1

* Только для моделей с двигателем IE3

3Z SERIES

ЦЕНТРОБЕЖНЫЕ ЭЛЕКТРОНАСОСЫ, СТАНДАРТИЗОВАННЫЕ ПО EN 733 (РАНЕЕ — DIN 24255)

3ZLSZ 32-200/5,5/7,5, 40-125/160, 40-200/5,5/7,5, 50-125/3/4, 50-160, 50-200/9,2, 65-125/5,5/7,5, 65-160/7,5/9,2

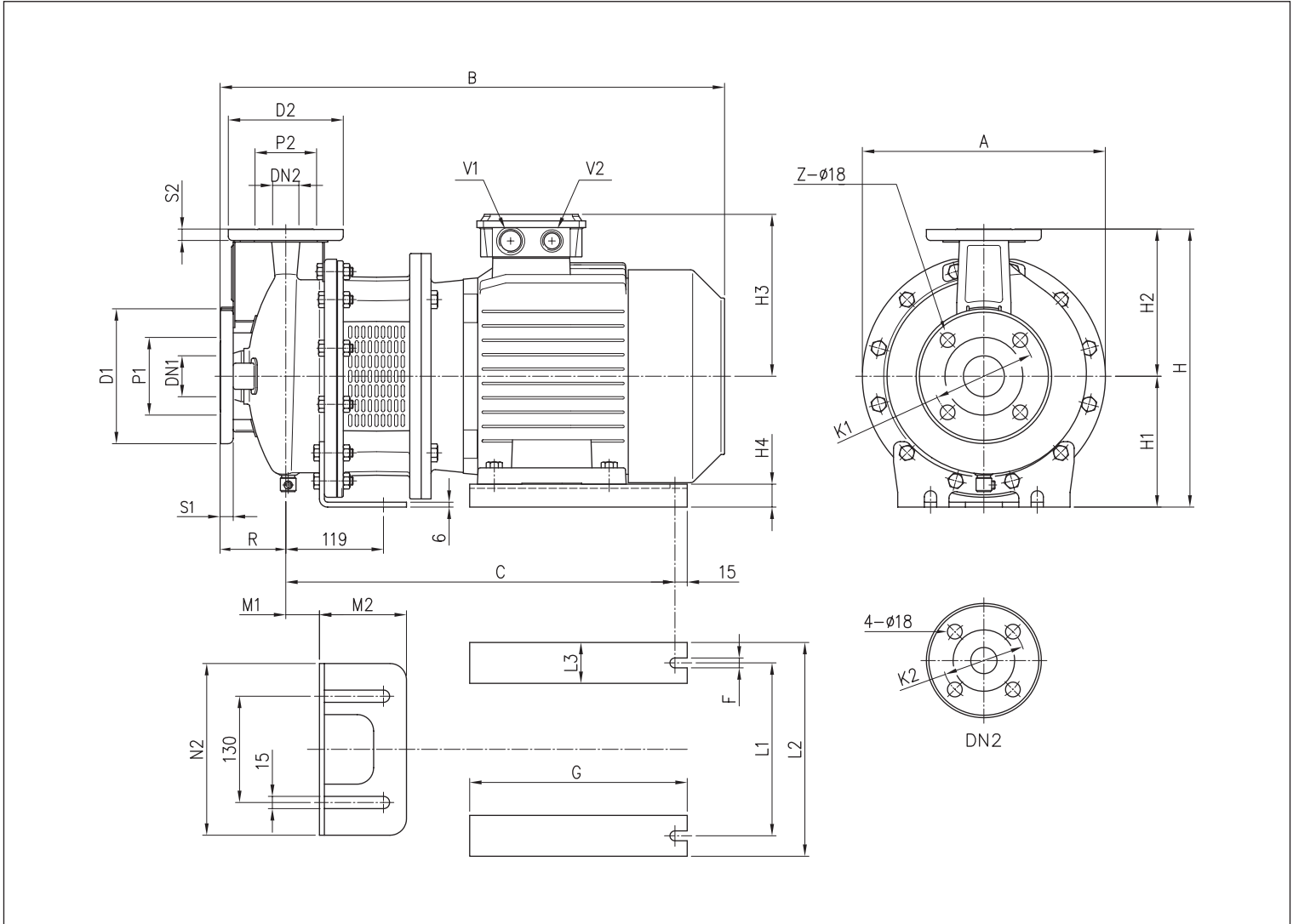


ТАБЛИЦА РАЗМЕРОВ

Модель	Размеры [мм]																												Вес [кг]	
	DN1 Ø	P1 Ø	K1 Ø	D1 Ø	S1	Z	DN2 Ø	P2 Ø	K2 Ø	D2 Ø	S2	H	H1	H2	H3	H4	R	A	B	C	F	G Ø	L1	L2	L3	M1	M2	N2	*	*
32-200/5,5	50	95	125	165	16	4	32	75	100	140	14	340	160	180	198	28	80	300	607	479	12	270	216	266	50	41	106	210	71,8	71,8
32-200/7,5	50	95	125	165	16	4	32	75	100	140	14	340	160	180	198	28	80	300	607	479	12	270	216	266	50	41	106	210	-	87,0
40-125/1,5	65	115	145	185	16	4	40	80	110	150	14	252	112	140	148	22	80	213	477	342	10	186	140	185	45	32,5	117	190	26,5	26,5
40-125/2,2	65	115	145	185	16	4	40	80	110	150	14	252	112	140	148	22	80	213	477	342	10	186	140	185	40	32,5	117	190	29,5	29,5
40-160/3,0	65	115	145	185	16	4	40	80	110	150	14	292	132	160	155	32	80	254	528	387,5	12	220	160	200	50	42	105	210	42,5	42,5
40-160/4,0	65	115	145	185	16	4	40	80	110	150	14	292	132	160	171	20	80	254	550	394,5	12	220	190	240	50	42	105	210	44,6	44,6
40-200/5,5	65	115	145	185	16	4	40	80	110	150	14	340	160	180	198	28	100	300	627	479	12	270	216	266	50	41	106	210	72,2	72,2
40-200/7,5	65	115	145	185	16	4	40	80	110	150	14	340	160	180	198	28	100	300	627	479	12	270	216	266	40	41	106	210	-	82,0
50-125/3,0	65	115	145	185	16	4	50	95	125	165	16	292	132	160	155	32	100	254	548	387,5	12	220	160	200	50	42	105	210	35,5	35,5
50-125/4,0	65	115	145	185	16	4	50	95	125	165	16	292	132	160	171	20	100	254	570	394,5	12	220	190	240	50	42	105	210	45,6	45,6
50-160/5,5	65	115	145	185	16	4	50	95	125	165	16	340	160	180	198	28	100	300	627	479	12	270	216	266	50	41	106	210	63,8	63,8
50-160/7,5	65	115	145	185	16	4	50	95	125	165	16	340	160	180	198	28	100	300	627	479	12	270	216	266	50	41	106	210	-	91,0
50-200/9,2	65	115	145	185	16	4	50	95	125	165	16	360	160	200	198	28	100	300	667	479	12	270	216	266	50	41	106	210	-	90,7
65-125/5,5	80	134	160	200	18	8	65	115	145	185	16	340	160	180	198	28	100	300	627	479	12	270	216	266	50	42	105	210	60,0	60,0
65-125/7,5	80	134	160	200	18	8	65	115	145	185	16	340	160	180	198	28	100	300	627	479	12	270	216	266	50	42	105	210	-	79,4
65-160/7,5	80	134	160	200	18	8	65	115	145	185	16	360	160	200	198	28	100	300	627	479	12	270	216	266	50	41	106	210	-	82,4
65-160/9,2	80	134	160	200	18	8	65	115	145	185	16	360	160	200	198	28	100	300	667	479	12	270	216	266	50	41	106	210	-	88,0

* Только для моделей с двигателем IE3

3Z SERIES

ЦЕНТРОБЕЖНЫЕ ЭЛЕКТРОНАСОСЫ, СТАНДАРТИЗОВАННЫЕ ПО EN 733 (РАНЕЕ — DIN 24255)

3LSZ 40-200/11, 50-200/11/15, 65-160/11/15, 62-200

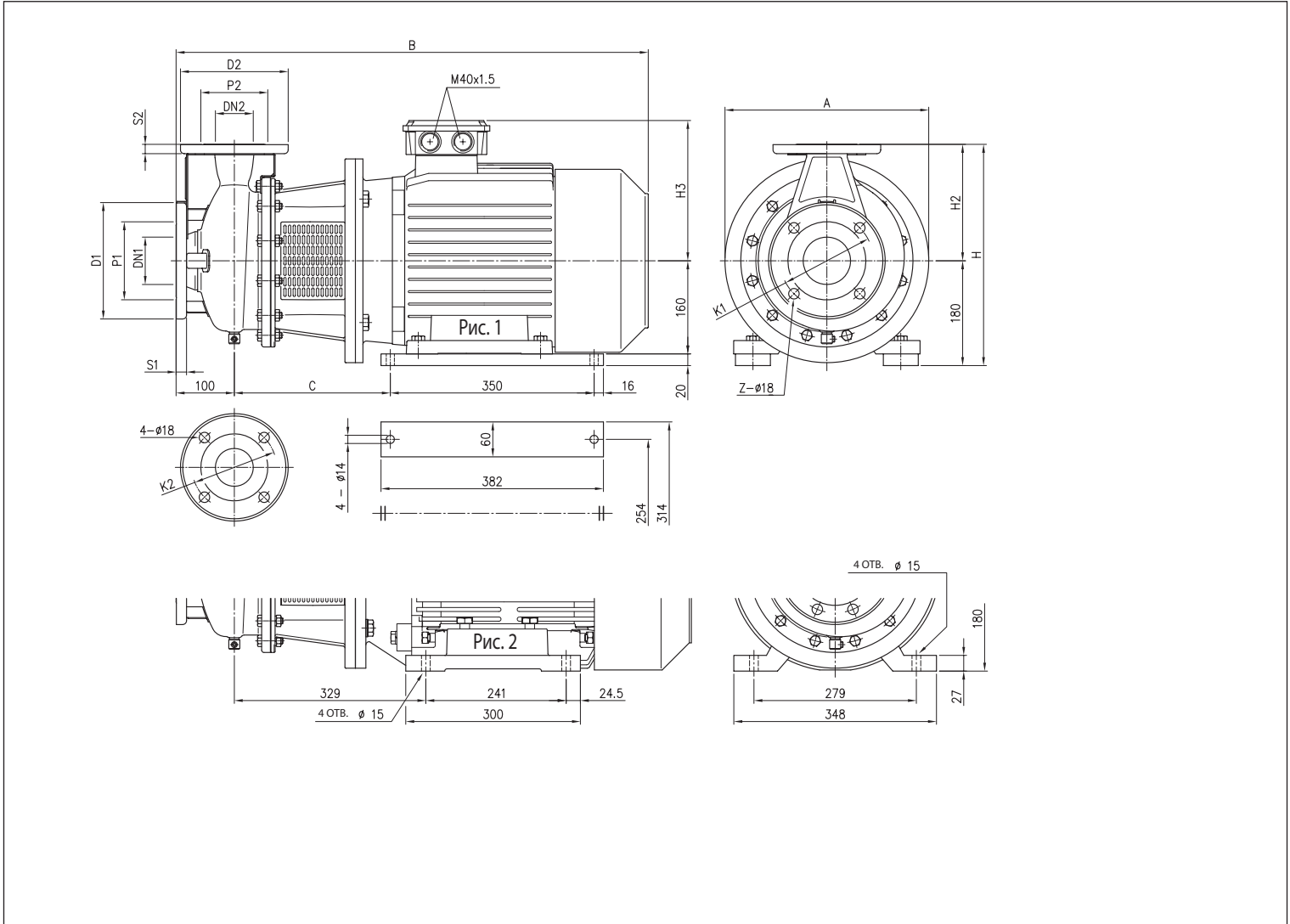


ТАБЛИЦА РАЗМЕРОВ

Модель	Размеры [мм]																	Вес [кг]	
	DN1 Ø	P1 Ø	K1 Ø	D1 Ø	S1	Z	DN2 Ø	P2 Ø	K2 Ø	D2 Ø	S2	Рис.	H	H2	H3	A	B		C
40-200/11	65	115	145	185	16	4	40	80	110	150	14	1	360	180	238	350	796	258	117,8
50-200/11	65	115	145	185	16	4	50	95	125	165	16	1	380	200	238	350	796	258	117,8
50-200/15	65	115	145	185	16	4	50	95	125	165	16	1	380	200	238	350	796	258	147,9
65-160/11	80	134	160	200	18	8	65	115	145	185	16	1	380	200	238	350	796	258	86,8
65-160/15	80	134	160	200	18	8	65	115	145	185	16	1	380	200	238	350	806	268	120,9
65-200/15	80	134	160	200	18	8	65	115	145	185	16	1	405	225	238	350	806	268	138,0
65-200/18.5	80	134	160	200	18	8	65	115	145	185	16	1	405	225	238	350	850	268	137,2
65-200/22	80	134	160	200	18	8	65	115	145	185	16	2	405	225	268	360	885	-	175,0

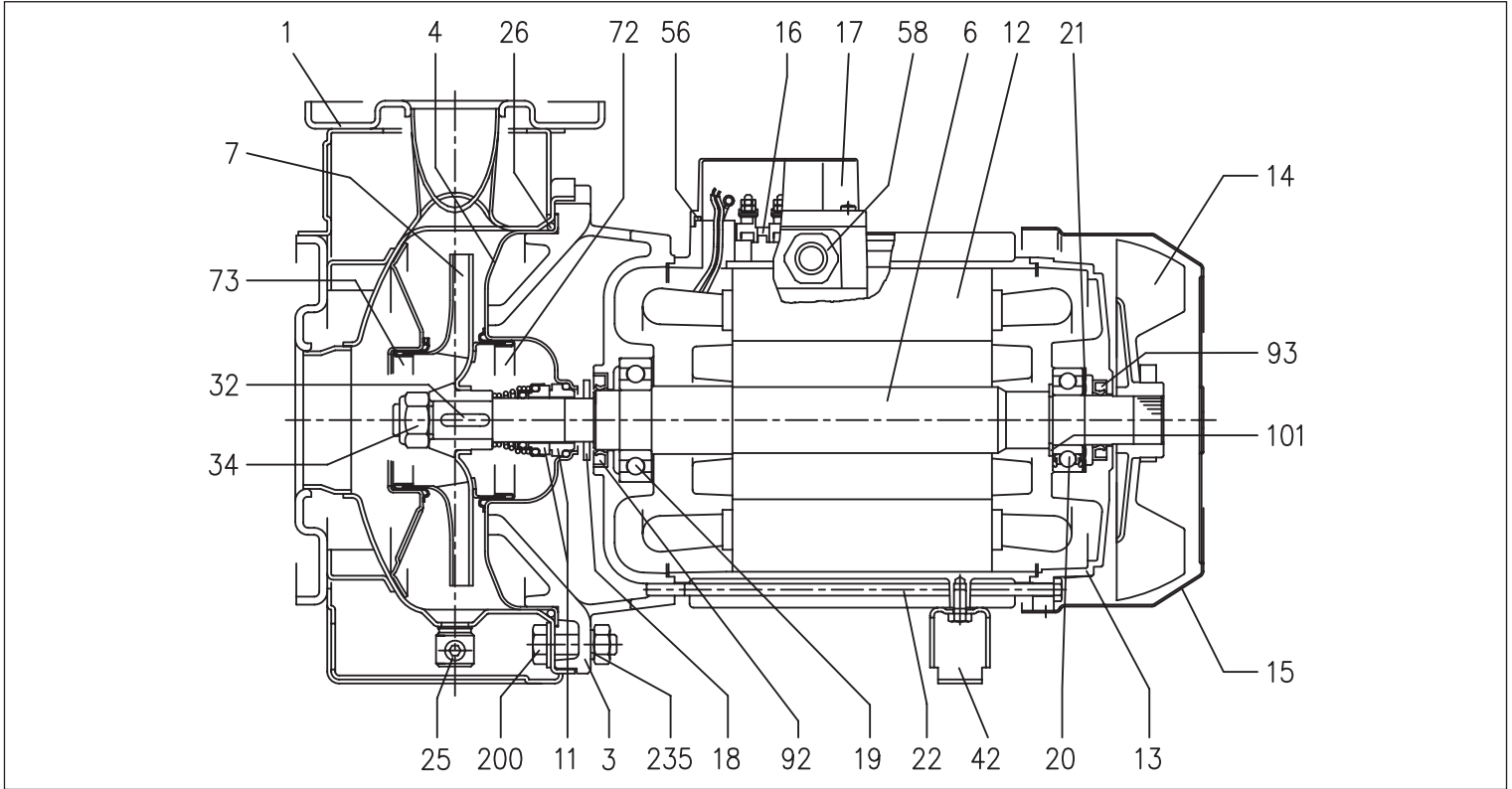
* Только для моделей с двигателем IE3

3 - 3L SERIES

ЦЕНТРОБЕЖНЫЕ ЭЛЕКТРОНАСОСЫ, СТАНДАРТИЗОВАННЫЕ ПО EN 733 (РАНЕЕ — DIN 24255)

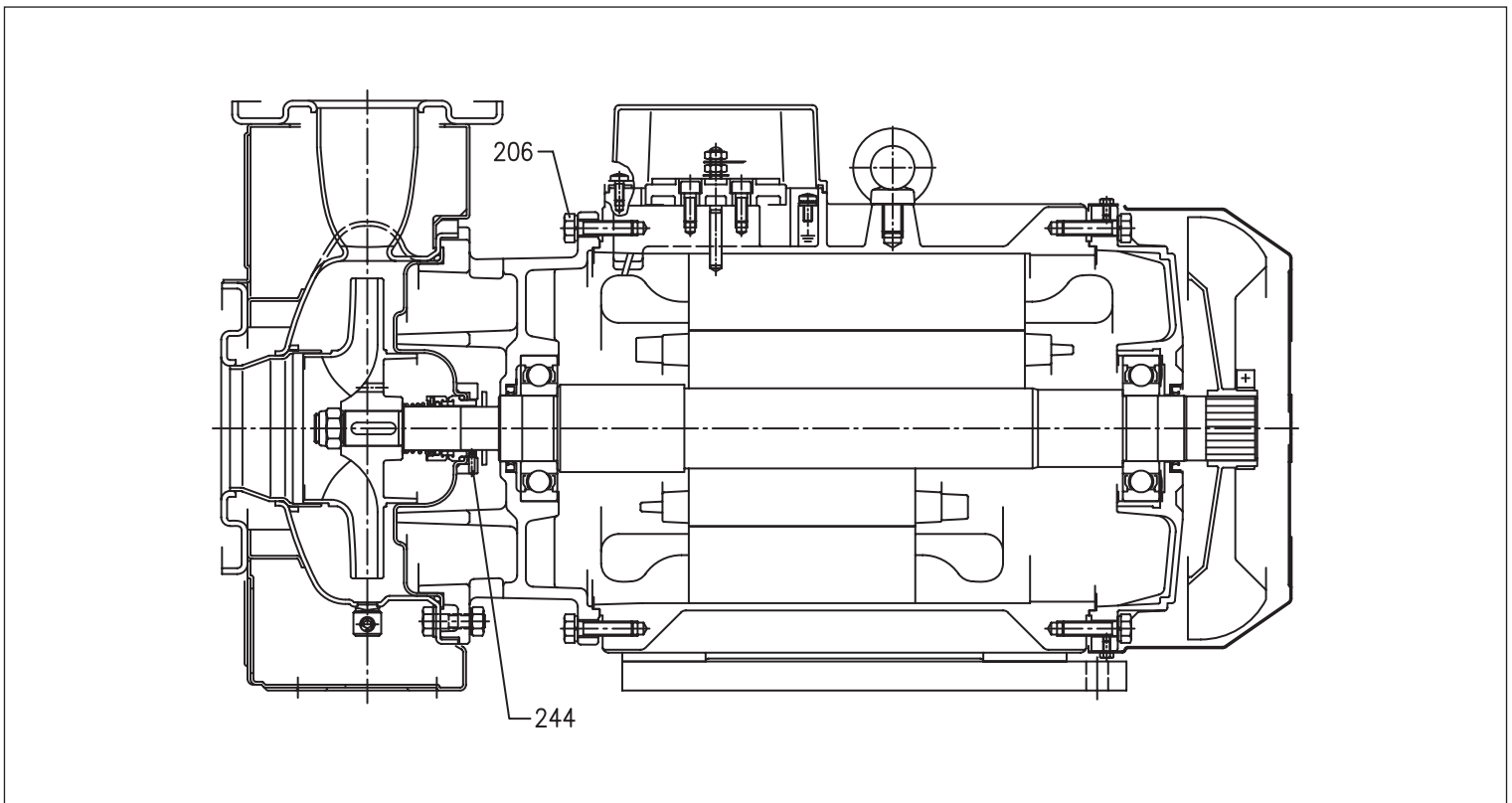
РАЗРЕЗ 3(L)M 32, 40, 50, 65 SERIES — до 11 кВт

2 полюса



РАЗРЕЗ 3(L)M 32, 40, 50, 65 SERIES — 15 кВт и более

2 полюса



Содержание настоящей публикации не может рассматриваться как мнение обязательный характер. Компания Ebara Pump Europe Ltd оставляет за собой право внести изменения в содержание документа без предварительного уведомления.

3 - 3L SERIES

ЦЕНТРОБЕЖНЫЕ ЭЛЕКТРОНАСОСЫ, СТАНДАРТИЗОВАННЫЕ ПО EN 733 (РАНЕЕ — DIN 24255)

ТАБЛИЦА МАТЕРИАЛОВ

Ссылка	Наименование	Материалы	
		3M	3LM
001	Корпус насоса	EN 1.4301 (AISI 304)	EN 1.4404 (AISI 316L)
003	Основание двигателя		[4]
004	Крышка корпуса	EN 1.4301 (AISI 304)	EN 1.4404 (AISI 316L)
006	Вал	EN 1.4301 (AISI 304)	EN 1.4404 (AISI 316L)
007	Рабочее колесо	EN 1.4301 (AISI 304)	EN 1.4404 (AISI 316L)
011	Стандартное торцевое уплотнение	Графит/Керамика/NBR	Карбид кремния/Карбид кремния/FKM
012	Рама двигателя		-
013	Крышка двигателя		Алюминий
014	Крыльчатка вентилятора		PA
015	Крышка крыльчатки		Оцинкованная сталь Fe P04
016	Клеммная колодка		-
017	Крышка клеммной колодки		Алюминий (трехфазное исполнение)
018	Шайба отражателя	NBR	-
019	Подшипник (со стороны насоса)		-
020	Подшипник (со стороны двигателя)		-
021	Компенсационное кольцо		Сталь C70
022	Стяжка		Оцинкованная сталь Fe 42
	Винт		Оцинкованная сталь
025	Пробка		EN 1.4401 (AISI 316) / PTFE
026	Уплотнительное кольцо	NBR	FKM
032	Шпонка		EN 1.4401 (AISI 316)
034	Гайка рабочего колеса	EN 1.4301 (AISI 304)	EN 1.4404 (AISI 316L)
042	Кронштейн двигателя		Алюминий/оцинкованная сталь
056	Уплотнение клеммной колодки		NBR
058	Кабельный ввод		-
072	Кольцо корпуса [1]	EN 1.4301 (AISI 304)	EN 1.4404 (AISI 316L)
073	Кольцо корпуса	EN 1.4301 (AISI 304)	EN 1.4404 (AISI 316L)
092	Уплотнительная манжета	-	-
093	Уплотнительная манжета	-	-
101	Кольцо Seeger		Углеродистая сталь TC 80
200	Винт (корпус насоса)		Нерж. сталь класс A2 70 согласно ISO 3506/1
206	Винт кронштейна [2]		Оцинкованная сталь
244	Пробка [3]	-	EN 1.4301 (AISI 304)

[1] Для 32-200/3, 32-200/4, 32-200/5.5, 40-200/5.5, 40-200/7.5, 40-200/11, 50-160/5.5, 50-160/7.5, 50-200/9.2, 50-200/11, 50-200/15

[2] Для 15 кВт и более

[3] Только для 65-160/15 и 65-200

[4] Чугун для EN-GJL-200-EN 1561 для 32-200/3 и для моделей с двигателями мощностью 15, 18,5 и 22 кВт

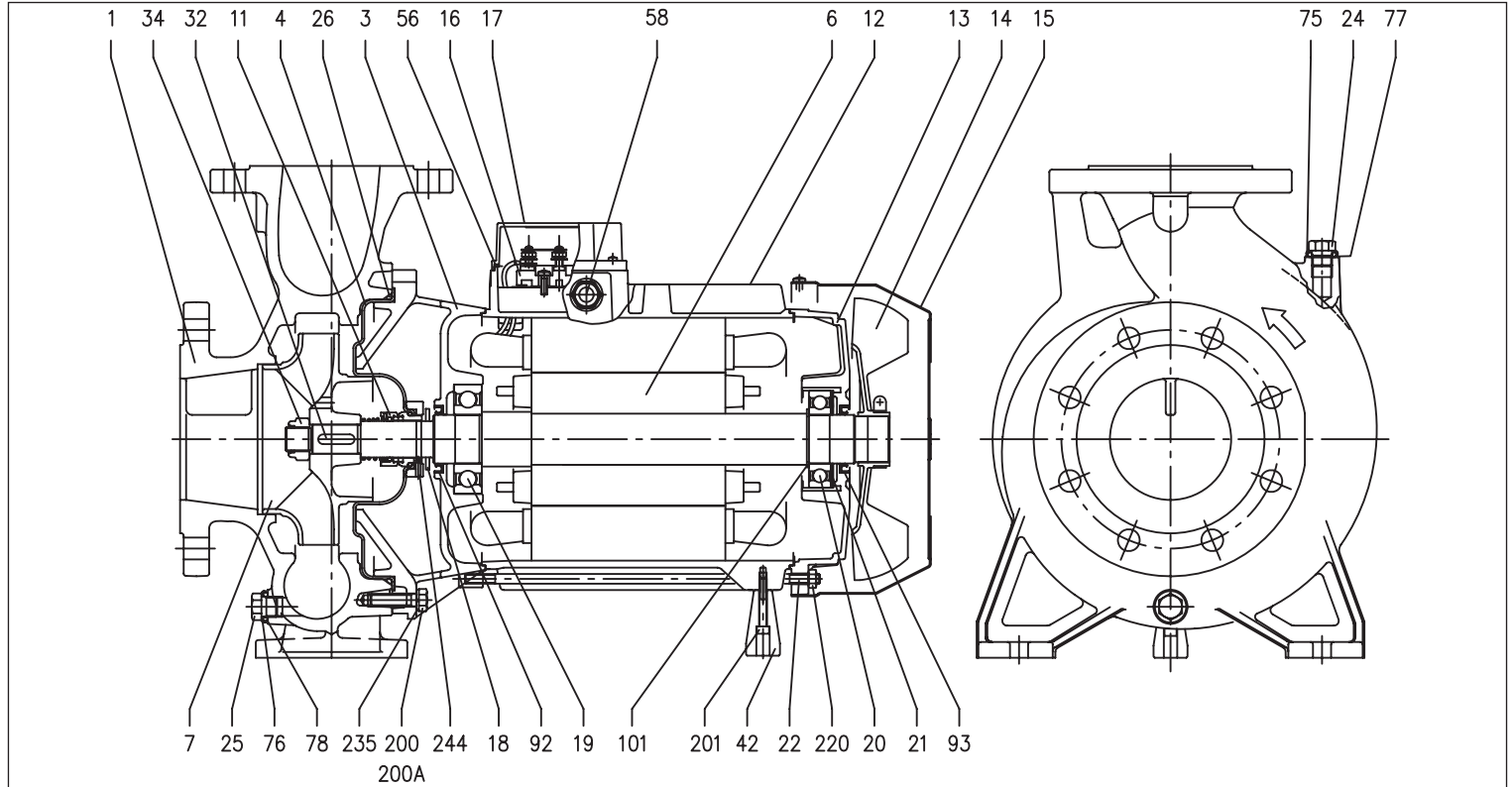
Алюминий AL-EN-1706-AC-46000-D для других моделей

3 - 3L SERIES

**ЦЕНТРОБЕЖНЫЕ ЭЛЕКТРОНАСОСЫ, СТАНДАРТИЗОВАННЫЕ ПО EN 733
(РАНЕЕ — DIN 24255)**

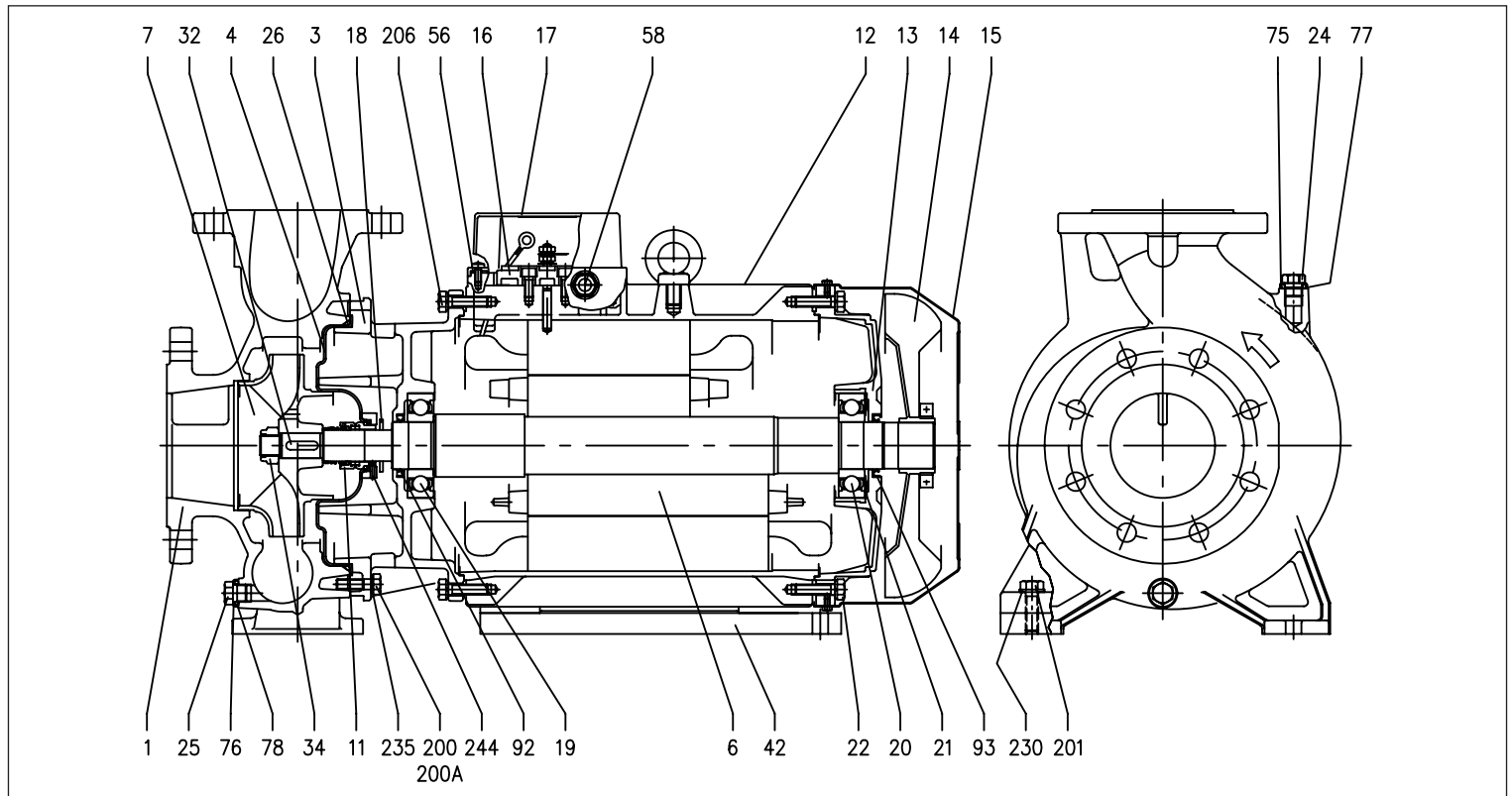
РАЗРЕЗ 3LM 80-160/11 SERIES

2 полюса



РАЗРЕЗ 3LM 80-160/15R SERIES

2 полюса



Содержание настоящей публикации не может рассматриваться как мнение официального характера. Компания EBARA Pumps Europe Ltd оставляет за собой право вносить изменения в содержание документов без предварительного уведомления.

3 - 3L SERIES

ЦЕНТРОБЕЖНЫЕ ЭЛЕКТРОНАСОСЫ, СТАНДАРТИЗОВАННЫЕ ПО EN 733 (РАНЕЕ — DIN 24255)

ТАБЛИЦА МАТЕРИАЛОВ

Ссылка	Наименование	Материалы	Ссылка	Наименование	Материалы
001	Корпус насоса	EN 1.4401 (AISI 316)	032	Шпонка	EN 1.4404 (AISI 316L)
003	Основание двигателя	Чугун EN-GJL-200-EN 1561	034	Гайка рабочего колеса	Алюминий
004	Крышка корпуса	EN 1.4404 (AISI 316L)	042	Кронштейн двигателя	Алюминий
006	Вал	EN 1.4404 (AISI 316L) (часть, контактирующая с жидкостью)	056	Уплотнение клеммной колодки	NBR
007	Рабочее колесо	EN 1.4401 (AISI 316)	058	Кабельный ввод	-
011	Торцевое уплотнение	Карбид кремния/Карбид кремния/FKM	075	Шайба	EN 1.4404 (AISI 316L)
012	Рама двигателя	-	076	Шайба	EN 1.4404 (AISI 316L)
013	Крышка двигателя	Алюминий	077	Уплотнительное кольцо	FKM
014	Крыльчатка вентилятора	PA	078	Уплотнительное кольцо	
015	Крышка крыльчатки	Оцинкованная сталь Fe P04	092	Уплотнительная манжета (11 кВт, 15–18,5 кВт)	-
016	Клеммная колодка	-	093	Уплотнительная манжета (11 кВт, 15–18,5 кВт)	-
017	Крышка клеммной колодки	Алюминий	101	Кольцо Seeger (только для 11 кВт)	Углеродистая сталь TC 80
018	Шайба отражателя	NBR	200	Винт (корпус насоса)	Нерж. сталь класс A2 70/1 согласно ISO 3506/1
019	Подшипник (со стороны насоса)	-	201	Винт (11 кВт, 15–18,5 кВт)	Нерж. сталь класс A2 70/1 согласно ISO 3506/1
020	Подшипник (со стороны двигателя)	-	206	Винт основания двигателя (только для 15–18,5 кВт)	Оцинкованная сталь
021	Компенсационное кольцо	Сталь C70	220	Гайка стяжки (только для 11 кВт)	Оцинкованная сталь
022	Стяжка	Оцинкованная сталь	230	Шайба (для 15–18,5 кВт)	Оцинкованная сталь
024	Пробка	EN 1.4404 (AISI 316L)	235	Шайба	EN 1.4301 (AISI 304)
025	Пробка	EN 1.4404 (AISI 316L)	244	Пробка [1]	EN 1.4301 (AISI 304)
026	Уплотнительное кольцо	FKM			

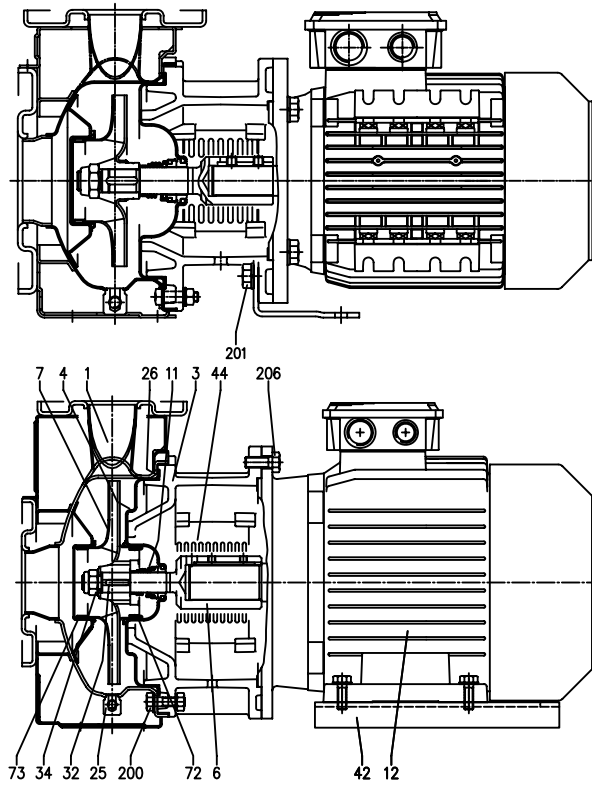
[1] Не для исполнений H и E

3 - 3L SERIES

ЦЕНТРОБЕЖНЫЕ ЭЛЕКТРОНАСОСЫ, СТАНДАРТИЗОВАННЫЕ ПО EN 733
(РАНЕЕ — DIN 24255)

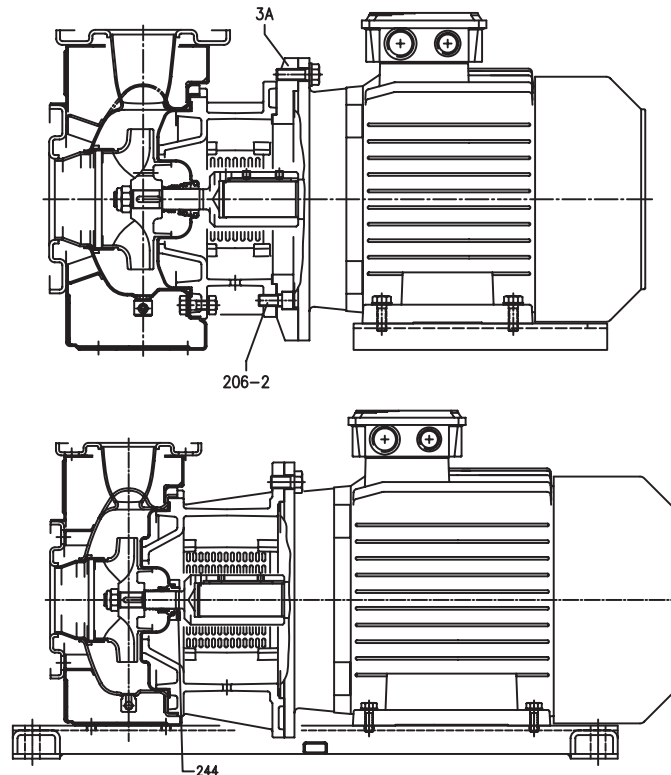
РАЗРЕЗ 3(L)S 32, 40, 50 SERIES

2 полюса



РАЗРЕЗ 3(L)S 65 SERIES

2 полюса



Содержание настоящей публикации не может рассматриваться как являющееся обязательным характером. Компания EBARA Pumps Europe Ltd. оставляет за собой право вносить изменения в содержание документов без предварительного уведомления.

3 - 3L SERIES

ЦЕНТРОБЕЖНЫЕ ЭЛЕКТРОНАСОСЫ, СТАНДАРТИЗОВАННЫЕ ПО EN 733 (РАНЕЕ — DIN 24255)

ТАБЛИЦА МАТЕРИАЛОВ

Ссылка	Наименование	Материалы	
		3S	3LS
001	Корпус насоса	EN 1.4301 (AISI 304)	EN 1.4404 (AISI 316L)
003	Основание двигателя	Чугун EN-GJL-200-EN 1561	
003A	Кольцо переходника [1]	Чугун EN-GJL-200-EN 1561	
004	Крышка корпуса	EN 1.4301 (AISI 304)	EN 1.4404 (AISI 316L)
006	Соединение — часть, контактирующая с жидкостью	EN 1.4301 (AISI 304)	EN 1.4404 (AISI 316L)
007	Рабочее колесо	EN 1.4301 (AISI 304)	EN 1.4404 (AISI 316L)
011	Торцевое уплотнение	Графит/Керамика/NBR	Карбид кремния/Карбид кремния/FKM
012	Двигатель	-	
025	Пробка	EN 1.4401 (AISI 316) / PTFE	
026	Уплотнительное кольцо	NBR	FKM
032	Шпонка	EN 1.4401 (AISI 316)	
034	Гайка рабочего колеса	EN 1.4301 (AISI 304)	EN 1.4404 (AISI 316L)
042	Кронштейн двигателя	Алюминий/оцинкованная сталь	
044	Защита кронштейна	EN 1.4301 (AISI 304)	
072	Кольцо корпуса [2]	EN 1.4301 (AISI 304)	EN 1.4404 (AISI 316L)
073	Кольцо корпуса (не для 65)	EN 1.4301 (AISI 304)	EN 1.4404 (AISI 316L)
200	Винт (корпус насоса)	Нерж. сталь класс A2 70 согласно ISO 3506/1	
201	Винт	Оцинкованная сталь	
206	Винт кронштейна	Оцинкованная сталь	
206-2	Винт кольца переходника	Оцинкованная сталь	
244	Пробка [3]	-	EN 1.4301 (AISI 304)

[1] Только для исполнения 65-125/5.5, 65-125/7.5

[2] Только для исполнения 32-200, 40-200, 50-160, 50-200

[3] Только для исполнения 65-160/15, 65-200

3 - 3L SERIES

ЦЕНТРОБЕЖНЫЕ ЭЛЕКТРОНАСОСЫ, СТАНДАРТИЗОВАННЫЕ ПО EN 733
(РАНЕЕ — DIN 24255)

РАЗРЕЗ 3LS 80-160 SERIES

2 полюса

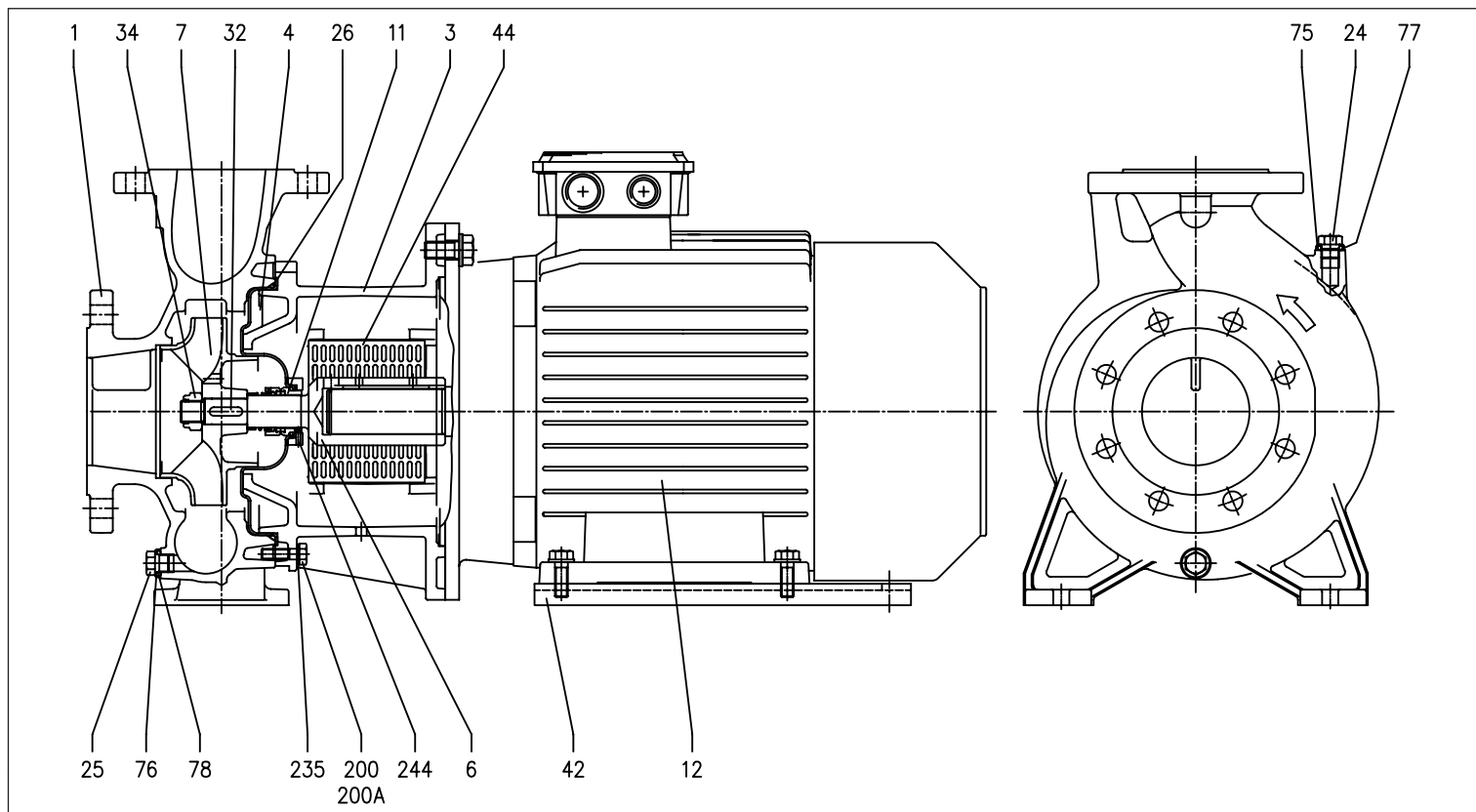


ТАБЛИЦА МАТЕРИАЛОВ

Ссылка	Наименование	Материалы	Ссылка	Наименование	Материалы
001	Корпус насоса	EN 1.4401 (AISI 316)	034	Гайка рабочего колеса	EN 1.4404 (AISI 316L)
003	Основание двигателя	Чугун EN-GJL-200-EN 1561	042	Кронштейн двигателя	Алюминий
004	Крышка корпуса	EN 1.4404 (AISI 316L)	044	Защита кронштейна	EN 1.4301 (AISI 304)
006	Соединение	EN 1.4404 (AISI 316L)	075	Шайба	EN 1.4404 (AISI 316L)
007	Рабочее колесо	EN 1.4401 (AISI 316)	076	Шайба	
011	Торцевое уплотнение	Карбид кремния/Карбид кремния/FKM	077	Уплотнительное кольцо	FKM
012	Двигатель	-	078	Уплотнительное кольцо	
024	Пробка	EN 1.4404 (AISI 316L)	200	Винт (корпус насоса)	Нерж. сталь класс A2 70/1 согласно ISO 3506/1
025	Пробка	EN 1.4404 (AISI 316L)	235	Шайба	EN 1.4301(AISI 304)
026	Уплотнительное кольцо	FKM	244	Пробка [1]	EN 1.4301(AISI 304)
032	Шпонка	EN 1.4401 (AISI 316)			

[1] Не для исполнений H и E

3 - 3L SERIES

ЦЕНТРОБЕЖНЫЕ ЭЛЕКТРОНАСОСЫ, СТАНДАРТИЗОВАННЫЕ ПО EN 733 (РАНЕЕ — DIN 24255)

РАЗРЕЗ 3LS 65-250, 80-200/250 SERIES

2 полюса

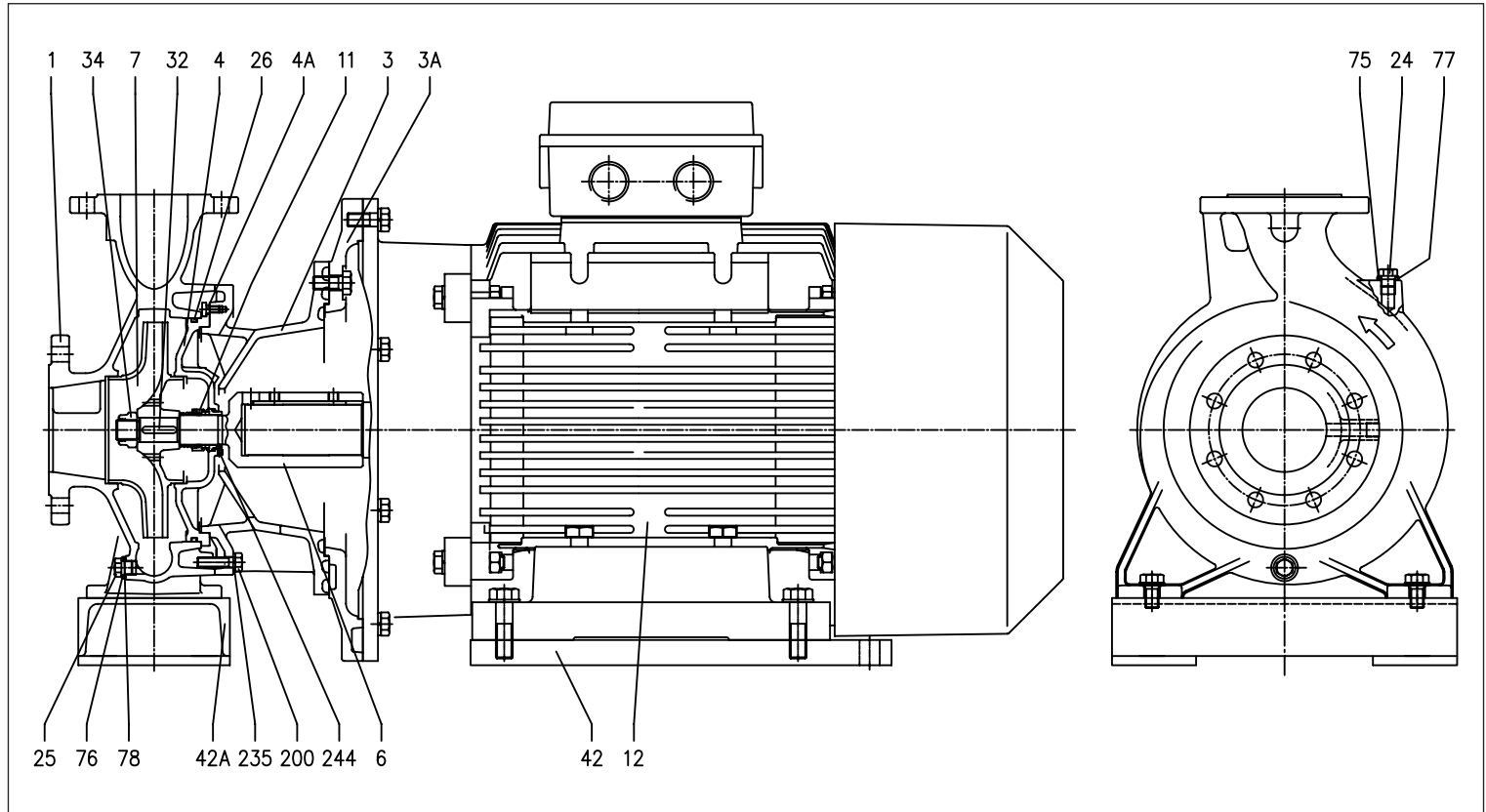


ТАБЛИЦА МАТЕРИАЛОВ

Ссылка	Наименование	Материалы	Ссылка	Наименование	Материалы	
001	Корпус насоса	EN 1.4401 (AISI 316)	032	Шпонка	65-250 d=24 мм	
003	Основание двигателя	Чугун EN-GJL-200-EN 1561			65-250 d=24 мм	EN 1.4401 (AISI 316)
003A	Кольцо переходника	Чугун EN-GJL-200-EN 1561			80-250 d=29 мм	
004	Крышка корпуса	EN 1.4401 (AISI 316)	034	Гайка рабочего колеса	65-250 d=24 мм	
004A	Винтовой диск крышки корпуса	EN 1.4301(AISI 304)			65-250 d=24 мм	EN 1.4404 (AISI 316L)
006	Соединение	65-250 d=24 мм	EN 1.4404 (AISI 316L) для 22 кВт	042	Основание двигателя	Алюминий
			EN 1.4462 (дуплексная сталь) для 30-37 кВт			
		65-250 d=24 мм	EN 1.4404 (AISI 316L) для 22 кВт			042A
		80-250 d=29 мм	EN 1.4462 (дуплексная сталь) для 30-37 кВт	075	Шайба	EN 1.4404 (AISI 316L)
			EN 1.4462 (дуплексная сталь)	076	Шайба	
007	Рабочее колесо	EN 1.4401 (AISI 316)	077	Уплотнительное кольцо	FKM	
011	Торцевое уплотнение	Карбид кремния/Карбид кремния/FKM	078	Уплотнительное кольцо		
012	Двигатель	-	200	Винт (корпус насоса)	Нерж. сталь класс A2 70/1 согласно ISO 3506/1	
024	Пробка	EN 1.4404 (AISI 316L)	235	Шайба	Сталь C70	
025	Пробка	EN 1.4404 (AISI 316L)	244	Пробка [1]	EN 1.4301(AISI 304)	
026	Уплотнительное кольцо	FKM				

[1] Не для исполнений H и E

3 - 3L SERIES

ЦЕНТРОБЕЖНЫЕ ЭЛЕКТРОНАСОСЫ, СТАНДАРТИЗОВАННЫЕ ПО EN 733 (РАНЕЕ — DIN 24255)

РАЗРЕЗ 3(L)P 32, 40, 50, 65-125/160/200 SERIES

2 полюса

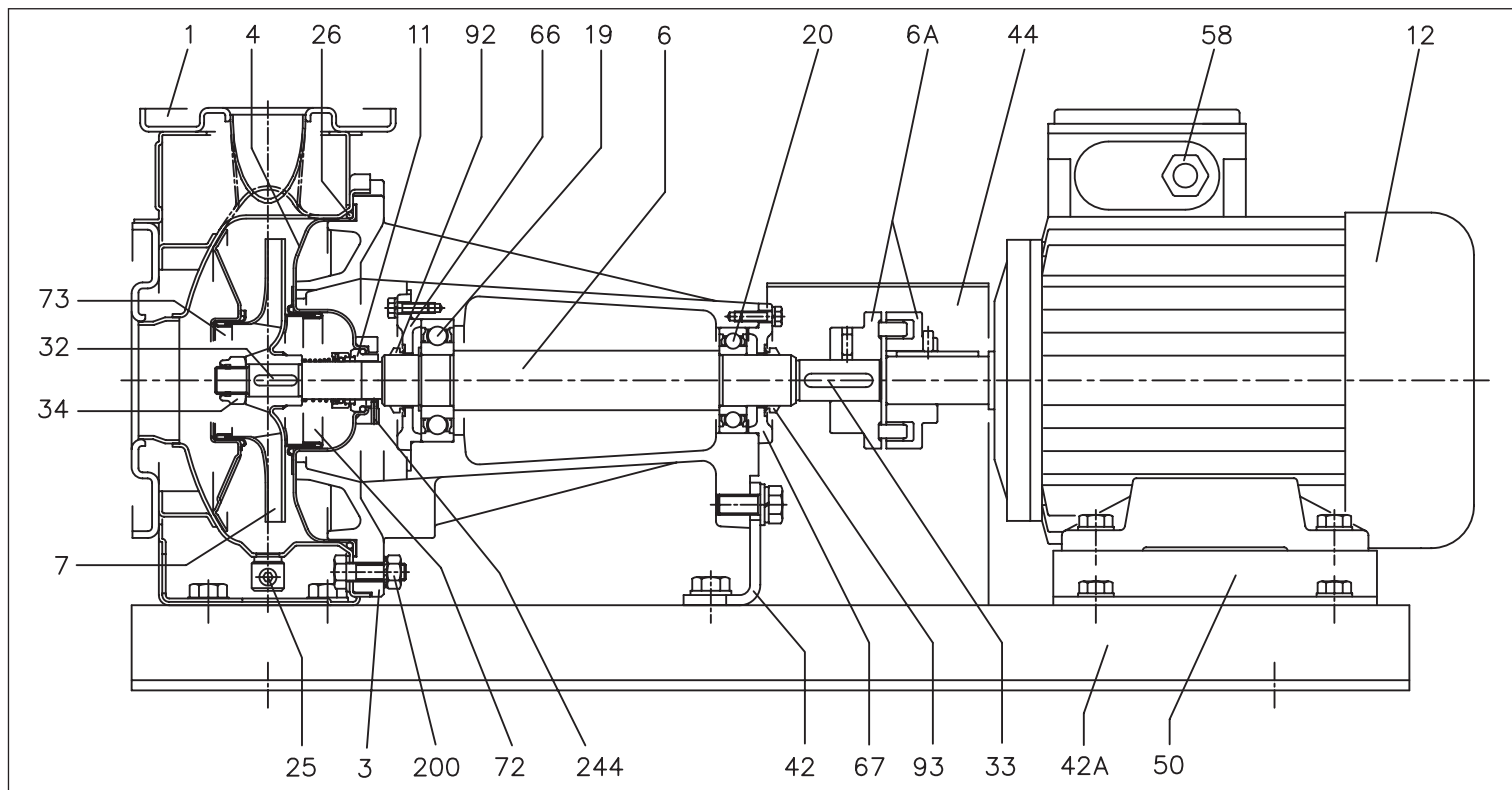


ТАБЛИЦА МАТЕРИАЛОВ

Ссылка	Наименование	Материалы	
		3P	3LP
001	Корпус насоса	EN 1.4301 (AISI 304)	EN 1.4404 (AISI 316L)
003	Основание двигателя	Чугун EN-GJL-200-EN 1561	
004	Крышка корпуса	EN 1.4301 (AISI 304)	EN 1.4404 (AISI 316L)
006	Вал — часть, контактирующая с жидкостью	EN 1.4301 (AISI 304)	EN 1.4404 (AISI 316L)
006A	Соединение	Чугун EN-GJL-250-EN 1561	
007	Рабочее колесо	EN 1.4301 (AISI 304)	EN 1.4404 (AISI 316L)
011	Торцевое уплотнение	Графит/Керамика/NBR	Карбид кремния/Карбид кремния/FKM
012	Двигатель	-	
019	Подшипник (со стороны насоса)	-	
020	Подшипник (со стороны двигателя)	-	
025	Пробка	EN 1.4401 (AISI 316) / PTFE	
026	Уплотнительное кольцо	NBR	FKM
032	Шпонка	EN 1.4401 (AISI 316)	
033	Шпонка	C 40	
034	Гайка рабочего колеса	EN 1.4301 (AISI 304)	EN 1.4404 (AISI 316L)
042	Кронштейн двигателя	Оцинкованная сталь Fe 37	
42A	Основание	Оцинкованная сталь Fe 37	
044	Крышка соединения	Оцинкованная сталь Fe 37	
050	Кронштейн двигателя	Алюминий/оцинкованная сталь	
058	Кабельный ввод	-	
066	Крышка основания	Чугун EN-GJL-250-EN 1561	
067	Крышка основания	Чугун EN-GJL-250-EN 1561	
072	Кольцо корпуса [1]	EN 1.4301 (AISI 304)	EN 1.4404 (AISI 316L)
073	Кольцо корпуса	EN 1.4301 (AISI 304)	EN 1.4404 (AISI 316L)
092	Шевронная манжета	-	
093	Шевронная манжета	-	
200	Винт (корпус насоса)	Нерж. сталь класс A2 70 согласно ISO 3506/1	
244	Пробка [2]	-	EN 1.4301 (AISI 304)

[1] Для исполнений 32-200/3, 32-200/4, 32-200/5.5, 40-200/5.5, 40-200/7.5, 40-200/11, 50-160/5.5, 50-160/7.5, 50-200/9.2, 50-200/11, 50-200/15
[2] Только для 65-160/15 и 65-200

3 - 3L SERIES

ЦЕНТРОБЕЖНЫЕ ЭЛЕКТРОНАСОСЫ, СТАНДАРТИЗОВАННЫЕ ПО EN 733 (РАНЕЕ — DIN 24255)

РАЗРЕЗ 3LP 80-160 SERIES

2 полюса

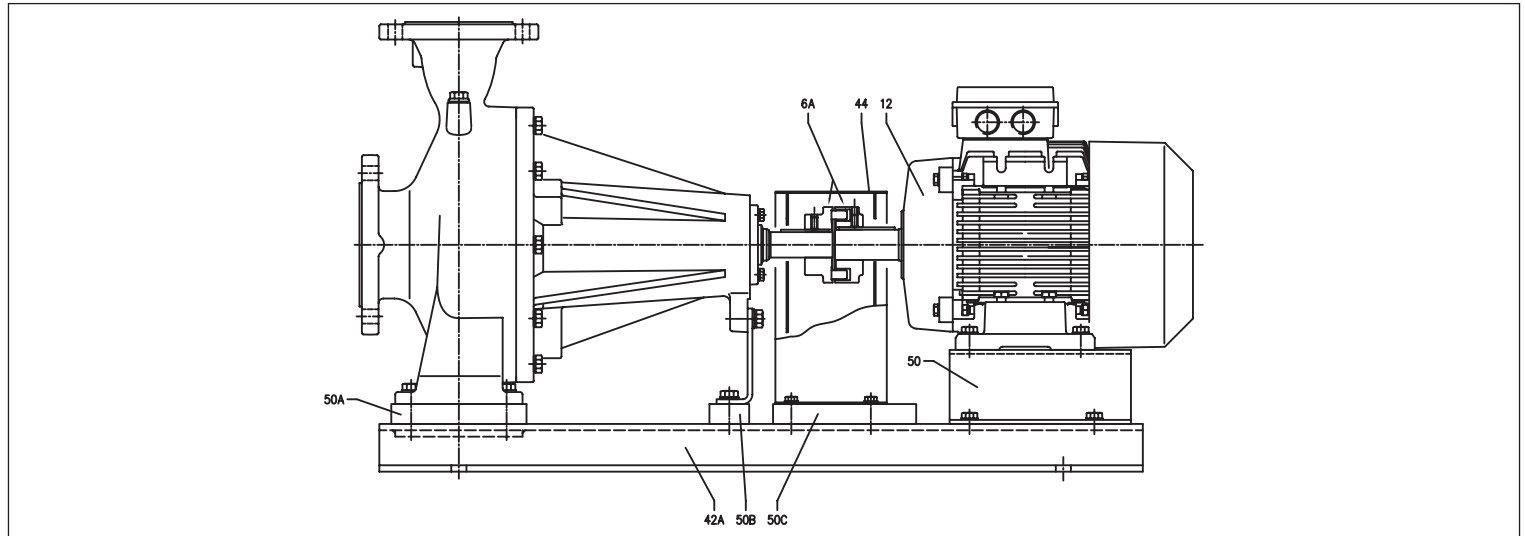
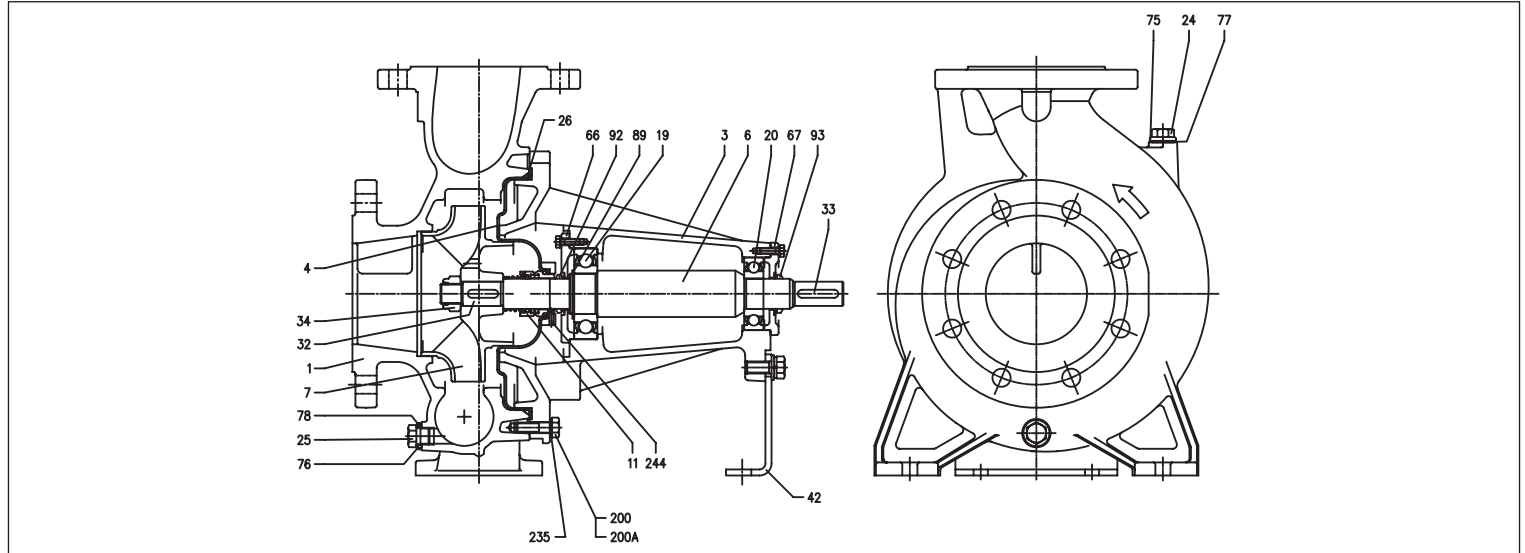


ТАБЛИЦА МАТЕРИАЛОВ

Ссылка	Наименование	Материалы	Ссылка	Наименование	Материалы
001	Корпус насоса	EN 1.4401 (AISI 316)	042A	Основание	Оцинкованная сталь
003	Основание двигателя	Чугун EN-GJL-200-EN 1561	044	Крышка соединения	Оцинкованная сталь
004	Крышка корпуса	EN 1.4404 (AISI 316L)	050	Опора	Алюминий
006	Вал	EN 1.4404 (AISI 316L) Часть, контактирующая с жидкостью	050A	Проставка насоса	-
006A	Соединение	Чугун EN-GJL-200-EN 1561	050B	Проставка насоса	-
007	Рабочее колесо	EN 1.4401 (AISI 316)	050C	Проставка крышки соединения	-
011	Торцевое уплотнение	Карбид кремния/Карбид кремния/FKM	066	Крышка основания	Чугун EN-GJL-200-EN 1561
012	Двигатель	-	067	Крышка основания	Чугун EN-GJL-200-EN 1561
019	Подшипник (со стороны насоса)	-	075	Шайба	EN 1.4404 (AISI 316L)
020	Подшипник (со стороны двигателя)	-	076	Шайба	EN 1.4404 (AISI 316L)
024	Пробка	EN 1.4404 (AISI 316L)	077	Уплотнительное кольцо	FKM
025	Пробка	EN 1.4404 (AISI 316L)	078	Уплотнительное кольцо	FKM
026	Уплотнительное кольцо	FKM	089	Кольцо Seeger	Углеродистая сталь TC 80
032	Шпонка	EN 1.4401 (AISI 316)	092	Шевронная манжета	-
033	Шпонка	C 40	093	Шевронная манжета	-
034	Гайка рабочего колеса	EN 1.4404 (AISI 316L)	200	Винт (корпус насоса)	Нерж. сталь класс A2 70 согласно ISO 3506/1
042	Кронштейн двигателя	Оцинкованная сталь	235	Шайба	EN 1.4301 (AISI 304)
			244	Пробка [1]	EN 1.4301 (AISI 304)

[1] Не для исполнений H и E

3 - 3L SERIES

ЦЕНТРОБЕЖНЫЕ ЭЛЕКТРОНАСОСЫ, СТАНДАРТИЗОВАННЫЕ ПО EN 733 (РАНЕЕ — DIN 24255)

РАЗРЕЗ 3LPF 65-250, 80-200/250 SERIES

2 полюса

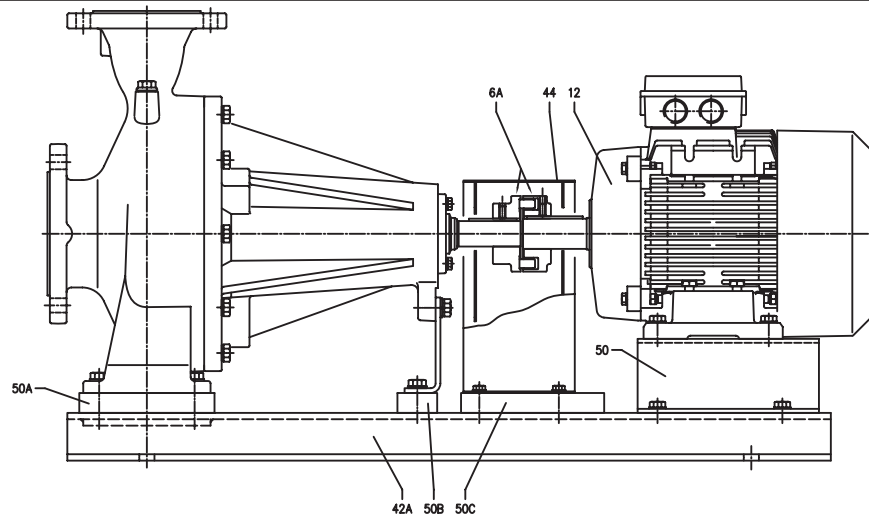
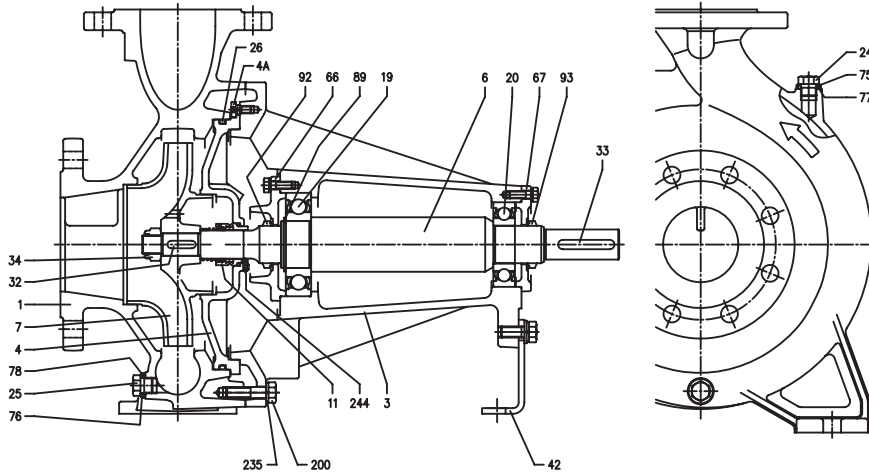


ТАБЛИЦА МАТЕРИАЛОВ

Ссылка	Наименование	Материалы	Ссылка	Наименование	Материалы
001	Корпус насоса	EN 1.4401 (AISI 316)	042	Кронштейн двигателя	Оцинкованная сталь
003	Основание двигателя	Чугун EN-GJL-200-EN 1561	042A	Основание	Оцинкованная сталь
004	Крышка корпуса	EN 1.4401 (AISI 316)	044	Крышка соединения	Оцинкованная сталь
004A	Винтовой диск крышки корпуса	EN 1.4301 (AISI 304)	050	Кронштейн двигателя (только для 65-250/22 кВт)	Алюминий
006	Вал	EN 1.4462 (дуплексная сталь) для 30-37 кВт	050A	Проставка насоса	Алюминий
006A	Соединение	Чугун EN-GJL-200-EN 1561	050B	Проставка насоса	Алюминий
007	Рабочее колесо	EN 1.4401 (AISI 316)	050C	Проставка крышки соединения	Алюминий
011	Торцевое уплотнение	Карбид кремния/Карбид кремния/FKM	066	Крышка основания	Чугун EN-GJL-200-EN 1561
012	Двигатель	-	067	Крышка основания	Чугун EN-GJL-200-EN 1561
019	Подшипник (со стороны насоса)	-	075	Шайба	EN 1.4404 (AISI 316L)
020	Подшипник (со стороны двигателя)	-	076	Шайба	
024	Пробка	EN 1.4404 (AISI 316L)	077	Уплотнительное кольцо	FKM
025	Пробка	EN 1.4404 (AISI 316L)	078	Уплотнительное кольцо	
026	Уплотнительное кольцо	FKM	089	Кольцо Seeger	Углеродистая сталь TC 80
032	Шпонка	65-250 d=24 мм	092	Шевронная манжета	-
		65-250 d=24 мм			
033	Шпонка	C 40	093	Шевронная манжета	-
			80-250 d=29 мм	200	Винт (корпус насоса)
034	Гайка рабочего колеса	EN 1.4404 (AISI 316L)	235	Шайба	EN 1.4301 (AISI 304)
			244	Пробка [1]	EN 1.4301 (AISI 304)

[1] Не для исполнений H и E

3 - 3L SERIES

ЦЕНТРОБЕЖНЫЕ ЭЛЕКТРОНАСОСЫ, СТАНДАРТИЗОВАННЫЕ ПО EN 733 (РАНЕЕ — DIN 24255)

РАЗРЕЗ 3(L)PF 32, 40, 50, 65 SERIES

2 полюса

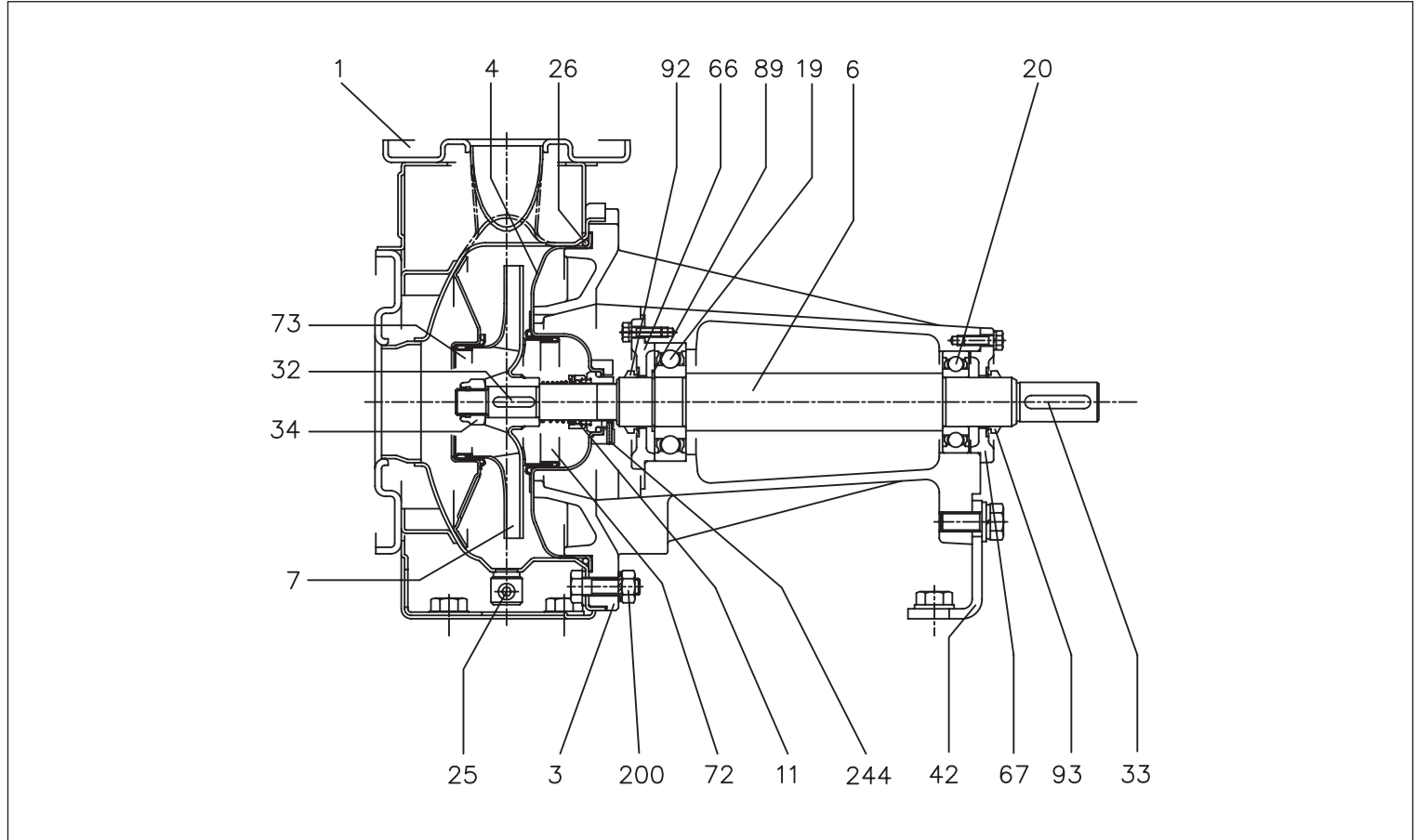


ТАБЛИЦА МАТЕРИАЛОВ

Ссылка	Наименование	Материалы	
		3PF	3LPF
001	Корпус насоса	EN 1.4301 (AISI 304)	EN 1.4404 (AISI 316L)
003	Основание двигателя		Чугун EN-GJL-200-EN 1561
004	Крышка корпуса	EN 1.4301 (AISI 304)	EN 1.4404 (AISI 316L)
006	Вал — часть, контактирующая с жидкостью	EN 1.4301 (AISI 304)	EN 1.4404 (AISI 316L)
007	Рабочее колесо 32, 40, 50 65-125/160/200	EN 1.4301 (AISI 304)	EN 1.4404 (AISI 316L)
011	Торцевое уплотнение	Графит/Керамика/NBR	EN 1.4401 (AISI 316) Карбид кремния/Карбид кремния/FKM
019	Подшипник (со стороны насоса)		-
020	Подшипник (со стороны двигателя)		-
025	Пробка		EN 1.4401 (AISI 316) / PTFE
026	Уплотнительное кольцо	NBR	FKM
032	Шпонка	EN 1.4301 (AISI 304)	EN 1.4401 (AISI 316)
033	Шпонка		C 40
034	Гайка рабочего колеса	EN 1.4301 (AISI 304)	EN 1.4404 (AISI 316L)
042	Кронштейн двигателя		Оцинкованная сталь Fe 37
066	Крышка основания		Чугун EN-GJL-250-EN 1561
067	Крышка основания		Чугун EN-GJL-250-EN 1561
072	Кольцо корпуса [1]	EN 1.4301 (AISI 304)	EN 1.4404 (AISI 316L)
073	Кольцо корпуса не для 65	EN 1.4301 (AISI 304)	EN 1.4404 (AISI 316L)
089	Кольцо Seeger		Углеродистая сталь TC 80
092	Уплотнительная манжета		-
093	Уплотнительная манжета		-
200	Винт (корпус насоса)		Нерж. сталь класс A2 70 согласно ISO 3506/1
244	Пробка [2]		EN 1.4301 (AISI 304)

[1] Для исполнений 32-200, 40-200, 50-160, 50-200
[2] Только для 65-160/15 и 65-200

3 - 3L SERIES

ЦЕНТРОБЕЖНЫЕ ЭЛЕКТРОНАСОСЫ, СТАНДАРТИЗОВАННЫЕ ПО EN 733 (РАНЕЕ — DIN 24255)

РАЗРЕЗ 3LPF 80-160 SERIES

2 полюса

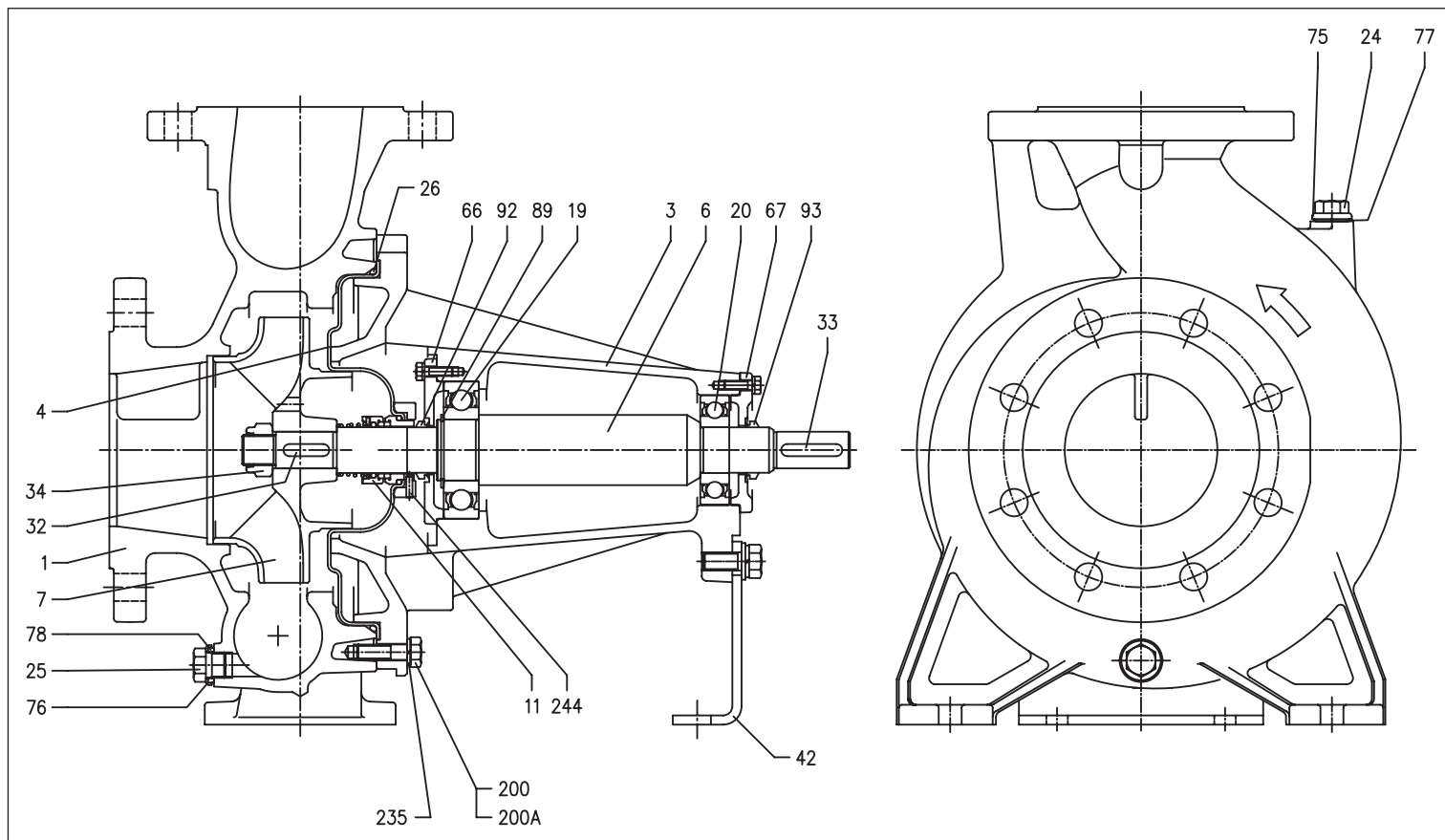


ТАБЛИЦА МАТЕРИАЛОВ

Ссылка	Наименование	Материалы	Ссылка	Наименование	Материалы
001	Корпус насоса	EN 1.4401 (AISI 316)	042	Кронштейн двигателя	Оцинкованная сталь
003	Основание двигателя	Чугун EN-GJL-200-EN 1561	066	Крышка основания	Чугун EN-GJL-200-EN 1561
004	Крышка корпуса	EN 1.4404 (AISI 316L)	067	Крышка основания	Чугун EN-GJL-200-EN 1561
006	Вал	EN 1.4404 (AISI 316L) Часть, контактирующая с жидкостью	075	Шайба	EN 1.4404 (AISI 316L)
007	Рабочее колесо	EN 1.4401 (AISI 316)	076	Шайба	EN 1.4404 (AISI 316L)
011	Торцевое уплотнение	Карбид кремния/Карбид кремния/FKM	077	Уплотнительное кольцо	FKM
019	Подшипник (со стороны насоса)	-	078	Уплотнительное кольцо	FKM
020	Подшипник (со стороны двигателя)	-	089	Кольцо Seeger	Углеродистая сталь TC 80
024	Пробка	EN 1.4404 (AISI 316L)	092	Шевронная манжета	-
025	Пробка	EN 1.4404 (AISI 316L)	093	Шевронная манжета	-
026	Уплотнительное кольцо	FKM	200	Винт корпуса	Нерж. сталь класс A2 70 согласно ISO 3506/1
032	Шпонка	EN 1.4401 (AISI 316)	235	Шайба	EN 1.4301 (AISI 304)
033	Шпонка	C 40	244	Пробка [1]	EN 1.4301 (AISI 304)
034	Гайка рабочего колеса	EN 1.4404 (AISI 316L)			

[1] Не для исполнений H и E

3 - 3L SERIES

ЦЕНТРОБЕЖНЫЕ ЭЛЕКТРОНАСОСЫ, СТАНДАРТИЗОВАННЫЕ ПО EN 733 (РАНЕЕ — DIN 24255)

РАЗРЕЗ 3LPF 65-250, 80 SERIES

2 полюса

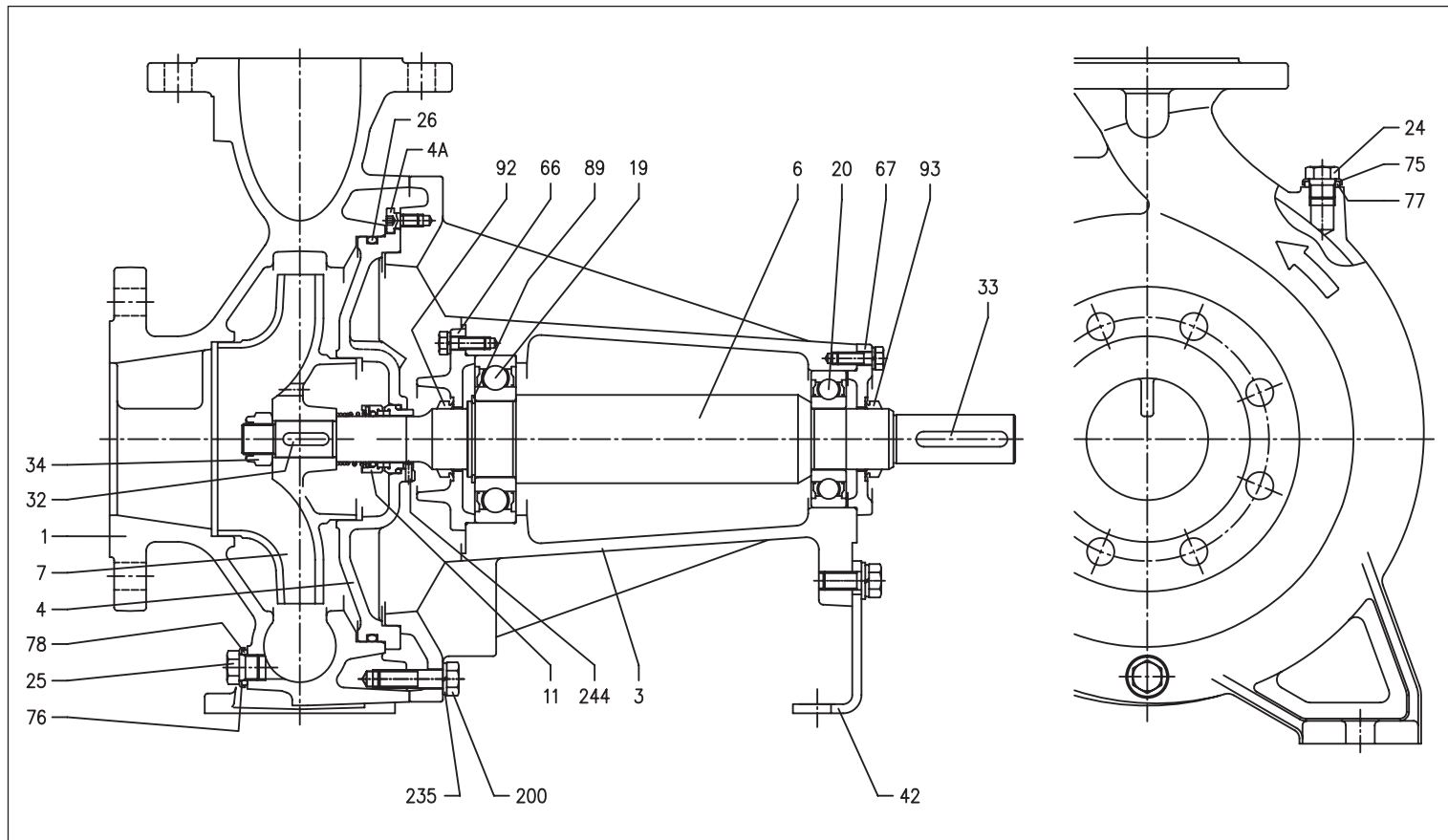


ТАБЛИЦА МАТЕРИАЛОВ

Ссылка	Наименование	Материалы	Ссылка	Наименование	Материалы
001	Корпус насоса	EN 1.4401 (AISI 316)	033	Шпонка	C 40
003	Основание двигателя	Чугун EN-GJL-200-EN 1561	034	Гайка рабочего колеса	EN 1.4404 (AISI 316L)
004	Крышка корпуса	EN 1.4401 (AISI 316)			
004A	Винтовой диск крышки корпуса	EN 1.4301 (AISI 304)			
006	Вал	EN 1.4462 (дуплексная сталь) для 30–37 кВт	042	Кронштейн двигателя	Оцинкованная сталь
007	Рабочее колесо	EN 1.4401 (AISI 316)	066	Крышка основания	Чугун EN-GJL-200-EN 1561
011	Торцевое уплотнение	Карбид кремния/Карбид кремния/FKM	067	Крышка основания	Чугун EN-GJL-200-EN 1561
			075	Шайба	EN 1.4404 (AISI 316L)
019	Подшипник (со стороны насоса)	-	076	Шайба	
020	Подшипник (со стороны двигателя)	-	077	Уплотнительное кольцо	Углеродистая сталь TC 80
024	Пробка	EN 1.4404 (AISI 316L)	078	Уплотнительное кольцо	
025	Пробка	EN 1.4404 (AISI 316L)	089	Кольцо Seeger	Нерж. сталь класс A2 70 согласно ISO 3506/1
026	Уплотнительное кольцо	FKM	092	Уплотнительная манжета	
			093	Уплотнительная манжета	EN 1.4301 (AISI 304)
			200	Винт (корпус насоса)	
032	Шпонка	EN 1.4401 (AISI 316)	235	Шайба	
			244	Пробка [1]	
			244	Пробка [1]	

[1] Не для исполнений H и E

Содержание настоящей публикации не может рассматриваться как имеющее обязательный характер. Компания EBARA, Центр EuroPE, S.p.A. оставляет за собой право вносить изменения в содержание документа без предварительного уведомления.

3 - 3L SERIES

ЦЕНТРОБЕЖНЫЕ ЭЛЕКТРОНАСОСЫ, СТАНДАРТИЗОВАННЫЕ ПО EN 733 (РАНЕЕ — DIN 24255)

ТОРЦЕВОЕ УПЛОТНЕНИЕ стандартное исполнение

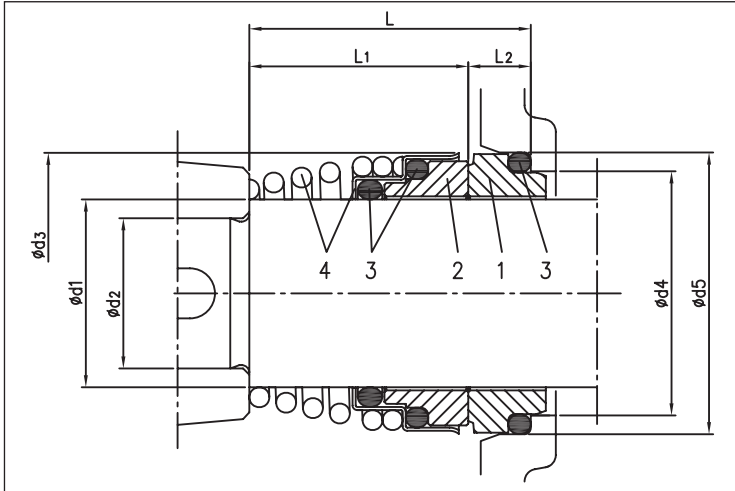


ТАБЛИЦА МАТЕРИАЛОВ

Ссылка	Наименование	Материалы	
		3 SERIES	3L SERIES
1	Фиксированная часть	Графит	Карбид кремния
2	Вращающаяся часть	Керамика	Карбид кремния
3	Прокладка	NBR	FKM
4	Рама + пружина	EN 1.4401 (AISI 316)	EN 1.4571 (AISI 316Ti)

СПЕЦИАЛЬНЫЕ ТОРЦЕВЫЕ УПЛОТНЕНИЯ 3 SERIES (по заказу)

Наименование	Исполнение		Материалы		
	Исполнение H	Исполнение HS	Исполнение HW	Исполнение HSW	Исполнение E
Фиксированная часть	Графит	Карбид кремния	Карбид вольфрама	Карбид вольфрама	Графит
Вращающаяся часть	Керамика	Карбид кремния	Карбид вольфрама	Карбид кремния	Керамика
Эластомеры	FKM	FKM	FKM	FKM	EPDM
Пружина	AISI 316	AISI 316Ti	AISI 316	AISI 316	AISI 316Ti
Обойма/рама	AISI 316	AISI 316Ti	AISI 316	AISI 316	AISI 316Ti

СПЕЦИАЛЬНЫЕ ТОРЦЕВЫЕ УПЛОТНЕНИЯ 3L SERIES (по заказу)

Наименование	Исполнение		Материалы		
	Исполнение H	Исполнение HW	Исполнение HSW	Исполнение E*	Исполнение ES**
Фиксированная часть	Графит	Карбид вольфрама	Карбид вольфрама	Графит	Графит
Вращающаяся часть	Керамика	Карбид вольфрама	Карбид кремния	Керамика	Карбид кремния
Эластомеры	FKM	FKM	FKM	EPDM	EPDM
Пружина	AISI 316	AISI 316	AISI 316	AISI 316Ti	AISI 316Ti
Обойма/рама	AISI 316	AISI 316	AISI 316	AISI 316Ti	AISI 316Ti

* Не предусмотрено для 3L 80-250 SERIES, 2 полюса

** Предусмотрено только для 3L 80-250 SERIES, 2 полюса

СПЕЦИАЛЬНЫЕ ТОРЦЕВЫЕ УПЛОТНЕНИЯ 3-3L SERIES (по заказу)

Наименование	Исполнение UZ		Материалы		
	Исполнение UZU3EGG	Исполнение UZCEGG	Исполнение Q1Q1EGG	Исполнение Q1U3EGG	Исполнение Q1AEGG
Фиксированная часть	Карбид вольфрама	Карбид вольфрама	Карбид кремния	Карбид кремния	Карбид кремния
Вращающаяся часть	Карбид вольфрама	Специальный графит	Карбид кремния	Карбид вольфрама	Графит с металлизированным покрытием
Эластомеры	EPDM	EPDM	EPDM	EPDM	EPDM
Пружина	AISI 316	AISI 316	AISI 316	AISI 316	AISI 316
Обойма/рама	AISI 316	AISI 316	AISI 316	AISI 316	AISI 316

Содержание настоящего проспекта информации не может рассматриваться как предложение об оказании услуг. EBARA Pump Europe Ltd оставляет за собой право изменить содержание проспекта информации без предварительного уведомления.

3 - 3L SERIES

ЦЕНТРОБЕЖНЫЕ ЭЛЕКТРОНАСОСЫ, СТАНДАРТИЗОВАННЫЕ ПО EN 733 (РАНЕЕ — DIN 24255)

ТАБЛИЦА ЭЛЕКТРИЧЕСКИХ ХАРАКТЕРИСТИК 3(L)M SERIES

2 полюса

Однофазный	Трёхфазный	P ₂		Энергоэффективность двигателя		Конденсатор Однофазный		КПД (%) Трёхфазный			P ₁		Потребляемый ток [А]			
		[кВт]	[л. с.]	Однофазный	Трёхфазный	мкФ	V _c	η %			Однофазный [кВт]	Трёхфазный [кВт]	Трёхфазный			
								50 %	75 %	100 %			230 В	230 В	400 В	690 В
3(L)M 32-125/1.1 M	3(L)M(Z) 32-125/1.1	1,5	1,1	-	IE2	31,5	450	79,5	82,0	82,5	1,51	1,82	6,7	5,6	3,2	-
		1,5	1,1	-	IE3	-	-	83,0	85,8	85,6	-	1,77	-	5,8	3,3	-
3(L)M 32-160/1.5 M	3(L)M(Z) 32-160/1.5	2	1,5	-	IE2	40	450	79,5	82,0	82,5	2,10	1,82	9,6	5,6	3,2	-
		2	1,5	-	IE3	-	-	83,0	85,8	85,6	-	1,77	-	5,8	3,3	-
3(L)M 32-160/2.2 M	3(L)M(Z) 32-160/2.2	3	2,2	-	IE2	50	450	83,1	85,7	86,2	2,95	2,55	13,3	7,8	4,5	-
		3	2,2	-	IE3	-	-	86,2	87,0	86,0	-	2,55	-	8,2	4,7	-
-	3(L)M(Z) 32-200/3,0	4	3	-	IE2	-	-	85,0	86,7	86,3	-	3,48	-	10,6	6,1	-
		4	3	-	IE3	-	-	85,9	87,5	87,1	-	3,44	-	11,1	6,4	-
-	3(L)M(Z) 32-200/4,0	5,5	4	-	IE2	-	-	84,3	87,2	87,8	-	4,56	-	15,1	8,7	-
		5,5	4	-	IE3	-	-	85,8	88,3	88,4	-	4,52	-	15,1	8,7	-
-	3(L)M(Z) 32-200/5,5	7,5	5,5	-	IE2	-	-	82,9	86,0	87,4	-	6,29	-	-	10,4	6,0
		7,5	5,5	-	IE3	-	-	89,2	90,6	90,4	-	6,09	-	-	10,6	6,1
-	3(L)M(Z) 32-200/7,5	10	7,5	-	IE3	-	-	89,0	90,7	90,8	-	8,26	-	-	13,6	7,9
		10	7,5	-	IE3	-	-	90,4	91,2	91,8	-	11,98	-	-	21,3	12,3
3(L)M 40-125/1,5 M	3(L)M(Z) 40-125/1,5	2	1,5	-	IE2	40	450	79,5	82,0	82,5	2,10	1,82	9,6	5,6	3,2	-
		2	1,5	-	IE3	-	-	83,0	85,8	85,6	-	1,77	-	5,8	3,3	-
3(L)M 40-125/2,2 M	3(L)M(Z) 40-125/2,2	3	2,2	-	IE2	50	450	83,1	85,7	86,2	2,95	2,55	13,3	7,8	4,5	-
		3	2,2	-	IE3	-	-	86,2	87,0	86,0	-	2,55	-	8,2	4,7	-
-	3(L)M(Z) 40-160/3,0	4	3	-	IE2	-	-	85,0	86,7	86,3	-	3,48	-	10,6	6,1	-
		4	3	-	IE3	-	-	85,9	87,5	87,1	-	3,44	-	11,1	6,4	-
-	3(L)M(Z) 40-160/4,0	5,5	4	-	IE2	-	-	84,3	87,2	87,8	-	4,56	-	15,1	8,7	-
		5,5	4	-	IE3	-	-	85,8	88,3	88,4	-	4,52	-	15,1	8,7	-
-	3(L)M(Z) 40-200/5,5	7,5	5,5	-	IE2	-	-	82,9	86,0	87,4	-	6,29	-	-	10,4	6,0
		7,5	5,5	-	IE3	-	-	89,2	90,6	90,4	-	6,09	-	-	10,6	6,1
-	3(L)M(Z) 40-200/7,5	10	7,5	-	IE3	-	-	89,0	90,7	90,8	-	8,26	-	-	13,6	7,9
		15	11	-	IE3	-	-	90,4	91,2	91,8	-	11,98	-	-	21,3	12,3
3(L)M 50-125/2,2 M	3(L)M(Z) 50-125/2,2	3	2,2	-	IE2	50	450	83,1	85,7	86,2	2,95	2,55	13,3	7,8	4,5	-
		3	2,2	-	IE3	-	-	86,2	87,0	86,0	-	2,55	-	8,2	4,7	-
-	3(L)M(Z) 50-125/3,0	4	3	-	IE2	-	-	85,0	86,7	86,3	-	3,48	-	10,6	6,1	-
		4	3	-	IE3	-	-	85,9	87,5	87,1	-	3,44	-	11,1	6,4	-
-	3(L)M(Z) 50-125/4,0	5,5	4	-	IE2	-	-	84,3	87,2	87,8	-	4,56	-	15,1	8,7	-
		5,5	4	-	IE3	-	-	85,8	88,3	88,4	-	4,52	-	15,1	8,7	-
-	3(L)M(Z) 50-160/5,5	7,5	5,5	-	IE2	-	-	82,9	86,0	87,4	-	6,29	-	-	10,4	6,0
		7,5	5,5	-	IE3	-	-	89,2	90,6	90,4	-	6,09	-	-	10,6	6,1
-	3(L)M(Z) 50-160/7,5	10	7,5	-	IE3	-	-	89,0	90,7	90,8	-	8,26	-	-	13,6	7,9
		12,5	9,2	-	IE3	-	-	90,1	90,8	90,9	-	10,12	-	-	17,2	10,0
-	3(L)M(Z) 50-200/9,2	15	11	-	IE3	-	-	90,4	91,2	91,8	-	11,98	-	-	21,3	12,3
		20	15	-	IE3	-	-	91,2	92,0	91,9	-	16,32	-	-	27,7	17,3
-	3(L)M(Z) 50-200/11	20	15	-	IE3	-	-	91,2	92,0	91,9	-	16,32	-	-	27,7	17,3
		25	18,5	-	IE3	-	-	91,6	93,0	92,6	-	19,98	-	-	35,0	20,3
-	3(L)M(Z) 50-200/15	30	22	-	IE3	-	-	92,0	93,1	93,2	-	23,58	-	-	39,7	23,6
		5,5	4	-	IE2	-	-	84,3	87,2	87,8	-	4,56	-	15,1	8,7	-
-	3(L)M(Z) 65-125/4	5,5	4	-	IE3	-	-	85,8	88,3	88,4	-	4,52	-	15,1	8,7	-
		7,5	5,5	-	IE2	-	-	82,9	86,0	87,4	-	6,29	-	-	10,4	6,0
-	3(L)M(Z) 65-125/5,5	7,5	5,5	-	IE3	-	-	89,2	90,6	90,4	-	6,09	-	-	10,6	6,1
		10	7,5	-	IE3	-	-	89,0	90,7	90,8	-	8,26	-	-	13,6	7,9
-	3(L)M(Z) 65-125/7,5	10	7,5	-	IE3	-	-	89,0	90,7	90,8	-	8,26	-	-	13,6	7,9
		12,5	9,2	-	IE3	-	-	90,1	90,8	90,9	-	10,12	-	-	17,2	10,0
-	3(L)M(Z) 65-160/7,5	15	11	-	IE3	-	-	90,4	91,2	91,8	-	11,98	-	-	21,3	12,3
		20	15	-	IE3	-	-	91,2	92,0	91,9	-	16,32	-	-	27,7	17,3
-	3(L)M(Z) 65-160/9,2	20	15	-	IE3	-	-	91,2	92,0	91,9	-	16,32	-	-	27,7	17,3
		25	18,5	-	IE3	-	-	91,6	93,0	92,6	-	19,98	-	-	35,0	20,3
-	3(L)M(Z) 65-160/11	30	22	-	IE3	-	-	92,0	93,1	93,2	-	23,58	-	-	39,7	23,6
		15	11	-	IE3	-	-	90,4	91,2	91,8	-	11,98	-	-	21,3	12,3
-	3LM 80-160/15R	20	15	-	IE3	-	-	91,2	92,0	91,9	-	16,32	-	-	27,7	17,3
		20	15	-	IE3	-	-	91,2	92,0	91,9	-	16,32	-	-	27,7	17,3
-	3LM 80-160/15	20	15	-	IE3	-	-	91,2	92,0	91,9	-	16,32	-	-	27,7	17,3
		25	18,5	-	IE3	-	-	91,6	93,0	92,6	-	19,98	-	-	35,0	20,3

Содержание настоящей публикации не может рассматриваться как имеющее обязательный характер. Компания EBARA, Filippi Europe S.p.A. оставляет за собой право вносить изменения в содержание документа без предварительного уведомления.

3 - 3L SERIES

ЦЕНТРОБЕЖНЫЕ ЭЛЕКТРОНАСОСЫ, СТАНДАРТИЗОВАННЫЕ ПО EN 733 (РАНЕЕ — DIN 24255)

ТАБЛИЦА ЭЛЕКТРИЧЕСКИХ ХАРАКТЕРИСТИК 3(L)S - 3(L)P SERIES

2 полюса

Модель	Типоразмер двигателя	Двигатель		Энергоэффективность двигателя	КПД (%) и коэффициент мощности				Потребляемый ток [A]			
		P ₂ [кВт]	[л. с.]						230 В	400 В	690 В	
					50 %	η % 75 %	100 %	cos φ				
3(L)S(Z) 32-125/1.1	3(LP) 32-125/1.1	80	1,5	1,1	IE2	79,5	81,2	81,5	0,78	4,3	2,5	-
			1,5	1,1	IE3	78,7	81,7	82,7	0,76	4,2	2,4	-
3(L)S(Z) 32-160/1.5	3(LP) 32-160/1.5	90S	2	1,5	IE2	81,0	82,8	82,8	0,80	5,5	3,2	-
			2	1,5	IE3	83,2	84,8	84,2	0,85	5,2	3,0	-
3(L)S(Z) 32-160/2.2	3(LP) 32-160/2.2	90L	3	2,2	IE2	82,5	84,0	84,0	0,85	7,6	4,4	-
			3	2,2	IE3	85,0	86,2	86,5	0,82	8,0	4,6	-
3(L)S(Z) 32-200/3.0	3(LP) 32-200/3.0	100 L	4	3	IE2	84,1	85,8	85,5	0,84	10,2	5,9	-
			4	3	IE3	82,3	85,8	87,1	0,89	9,7	5,6	-
3(L)S(Z) 32-200/4.0	3(LP) 32-200/4.0	112 M	5,5	4	IE2	85,2	86,4	86,1	0,86	13,5	7,8	-
			5,5	4	IE3	86,8	87,8	88,1	0,93	12,1	7,0	-
3(L)S(Z) 32-200/5.5	3(LP) 32-200/5.5	132S	7,5	5,5	IE2	85,8	87,4	87,3	0,88	-	10,4	6,0
			7,5	5,5	IE3	88,0	88,5	89,2	0,90	-	10,0	5,8
3(L)S(Z) 32-200/7.5	3(LP) 32-200/7.5	132S	10	7,5	IE3	88,6	89,2	90,1	0,92	-	13,1	7,6
3(L)S(Z) 40-125/1.5	3(LP) 40-125/1.5	90S	2	1,5	IE2	81,0	82,8	82,8	0,80	5,5	3,2	-
			2	1,5	IE3	83,2	84,8	84,2	0,85	5,2	3,0	-
3(L)S(Z) 40-125/2.2	3(LP) 40-125/2.2	90L	3	2,2	IE2	82,5	84,0	84,0	0,85	7,6	4,4	-
			3	2,2	IE3	85,0	86,2	86,5	0,82	8,0	4,6	-
3(L)S(Z) 40-160/3.0	3(LP) 40-160/3.0	100 L	4	3	IE2	84,1	85,8	85,5	0,84	10,2	5,9	-
			4	3	IE3	82,3	85,8	87,1	0,89	9,7	5,6	-
3(L)S(Z) 40-160/4.0	3(LP) 40-160/4.0	112 M	5,5	4	IE2	85,2	86,4	86,1	0,86	13,5	7,8	-
			5,5	4	IE3	86,8	87,8	88,1	0,93	12,1	7,0	-
3(L)S(Z) 40-200/5.5	3(LP) 40-200/5.5	132S	7,5	5,5	IE2	85,8	87,4	87,3	0,88	-	10,4	6,0
			7,5	5,5	IE3	88,0	88,5	89,2	0,90	-	10,0	5,8
3(L)S(Z) 40-200/7.5	3(LP) 40-200/7.5	132S	10	7,5	IE3	88,6	89,2	90,1	0,92	-	13,1	7,6
3(L)S(Z) 40-200/11	3(LP) 40-200/11	160 M	15	11	IE3	87,4	89,8	91,2	0,89	-	19,7	11,4
3(L)S(Z) 50-125/2.2	3(LP) 50-125/2.2	90L	3	2,2	IE2	82,5	84,0	84,0	0,85	7,6	4,4	-
			3	2,2	IE3	85,0	86,2	86,5	0,82	8,0	4,6	-
3(L)S(Z) 50-125/3.0	3(LP) 50-125/3.0	100 L	4	3	IE2	84,1	85,8	85,5	0,84	10,2	5,9	-
			4	3	IE3	82,3	85,8	87,1	0,89	9,7	5,6	-
3(L)S(Z) 50-125/4.0	3(LP) 50-125/4.0	112 M	5,5	4	IE2	85,2	86,4	86,1	0,86	13,5	7,8	-
			5,5	4	IE3	86,8	87,8	88,1	0,93	12,1	7,0	-
3(L)S(Z) 50-160/5.5	3(LP) 50-160/5.5	132S	7,5	5,5	IE2	85,8	87,4	87,3	0,88	-	10,4	6,0
			7,5	5,5	IE3	88,0	88,5	89,2	0,90	-	10,0	5,8
3(L)S(Z) 50-160/7.5	3(LP) 50-160/7.5	132S	10	7,5	IE3	88,6	89,2	90,1	0,92	-	13,1	7,6
3(L)S(Z) 50-200/9.2	3(LP) 50-200/9.2	132M	12,5	9,2	IE3	88,6	89,8	90,7	0,89	-	16,5	9,5
3(L)S(Z) 50-200/11	3(LP) 50-200/11	160 M	15	11	IE3	87,4	89,8	91,2	0,89	-	19,7	11,4
3(L)S(Z) 50-200/15	3(LP) 50-200/15	160 M	20	15	IE3	91,0	91,3	91,9	0,89	-	26,7	15,4
3(L)S(Z) 65-125/4	3(LP) 65-125/4	112 M	5,5	4	IE2	85,2	86,4	86,1	0,86	13,5	7,8	-
			5,5	4	IE3	86,8	87,8	88,1	0,93	12,1	7,0	-
3(L)S(Z) 65-125/5.5	3(LP) 65-125/5.5	132S	7,5	5,5	IE2	85,8	87,4	87,3	0,88	-	10,4	6,0
			7,5	5,5	IE3	88,0	88,5	89,2	0,90	-	10,0	5,8
3(L)S(Z) 65-125/7.5	3(LP) 65-125/7.5	132S	10	7,5	IE3	88,6	89,2	90,1	0,92	-	13,1	7,6
3(L)S(Z) 65-160/7.5	3(LP) 65-160/7.5	132S	10	7,5	IE3	88,6	89,2	90,1	0,92	-	13,1	7,6
3(L)S(Z) 65-160/9.2	3(LP) 65-160/9.2	132M	12,5	9,2	IE3	88,6	89,8	90,7	0,89	-	16,5	9,5
3(L)S(Z) 65-160/11	3(LP) 65-160/11	160 M	15	11	IE3	87,4	89,8	91,2	0,89	-	19,7	11,4
3(L)S(Z) 65-160/15	3(LP) 65-160/15	160 M	20	15	IE3	91,0	91,3	91,9	0,89	-	26,7	15,4
3(L)S(Z) 65-200/15	3(LP) 65-200/15	160 M	20	15	IE3	91,0	91,3	91,9	0,89	-	26,7	15,4
3(L)S(Z) 65-200/18.5	3(LP) 65-200/18.5	160L	25	18,5	IE3	91,6	92,8	92,4	0,88	-	33,0	19,1
3(L)S(Z) 65-200/22	3(LP) 65-200/22	180	30	22	IE3	92,3	92,9	92,9	0,90	-	38,0	22,0
3LS 65-250/30	3LP 65-250/30	200	40	30	IE3	92,8	93,9	94,0	0,89	-	51,8	30,0
3LS 65-250/37	3LP 65-250/37	200	50	37	IE3	93,0	93,9	93,8	0,90	-	62,5	36,0
3LS 80-160/11	3LP 80-160/11	160 M	15	11	IE3	87,4	89,8	91,2	0,89	-	19,7	11,4
3LS 80-160/15R	3LP 80-160/15R	160 M	20	15	IE3	91,0	91,3	91,9	0,89	-	26,7	15,4
3LS 80-160/15	3LP 80-160/15	160 M	20	15	IE3	91,0	91,3	91,9	0,89	-	26,7	15,4
3LS 80-160/18.5	3LP 80-160/18.5	160L	25	18,5	IE3	91,6	92,8	92,4	0,88	-	33,0	19,1
3LS 80-200/22	3LP 80-200/22	180	30	22	IE3	92,3	92,9	92,9	0,90	-	38,0	22,0
3LS 80-200/30	3LP 80-200/30	200	40	30	IE3	92,8	93,9	94,0	0,89	-	51,8	30,0
3LS 80-200/37	3LP 80-200/37	200	50	37	IE3	93,0	93,9	93,8	0,90	-	62,5	36,0
3LS 80-250/37	3LP 80-250/37	200	50	37	IE3	93,0	93,9	93,8	0,90	-	62,5	36,0
3LS 80-250/45	3LP 80-250/45	225	60	45	IE3	93,2	94,6	94,8	0,92	-	74,5	43,0
3LS 80-250/55	3LP 80-250/55	250	75	55	IE3	93,6	94,5	94,4	0,90	-	93,5	54,0

3 - 3L SERIES

ЦЕНТРОБЕЖНЫЕ ЭЛЕКТРОНАСОСЫ, СТАНДАРТИЗОВАННЫЕ ПО EN 733 (РАНЕЕ — DIN 24255)

ТАБЛИЦА УРОВНЯ ШУМА

Однофазный 230 В	Модель Трехфазный 230/400/690 В	P ₂		L _{ра} - дБ(А)*
		[л. с.]	[кВт]	
3(J)M 32-125/1.1 M	3(J)M(Z) 32-125/1.1	1,5	1,1	<70
3(J)M 32-160/1.5 M	3(J)M(Z) 32-160/1.5	2,0	1,5	
3(J)M 32-160/2.2 M	3(J)M(Z) 32-160/2.2	3,0	2,2	
-	3(J)M(Z) 32-200/3.0	4,0	3,0	71
-	3(J)M(Z) 32-200/4.0	5,5	4,0	75
-	3(J)M(Z) 32-200/5.5	7,5	5,5	
-	3(J)M(Z) 32-200/7.5	10,0	7,5	
3(J)M 40-125/1.5 M	3(J)M(Z) 40-125/1.5	2,0	1,5	<70
3(J)M 40-125/2.2 M	3(J)M(Z) 40-125/2.2	3,0	2,2	
-	3(J)M(Z) 40-160/3.0	4,0	3,0	
-	3(J)M(Z) 40-160/4.0	5,5	4,0	75
-	3(J)M(Z) 40-200/5.5	7,5	5,5	
-	3(J)M(Z) 40-200/7.5	10,0	7,5	
-	3(J)M(Z) 40-200/11	15,0	11,0	80
3(J)M 50-125/2.2 M	3(J)M(Z) 50-125/2.2	3,0	2,2	<70
-	3(J)M(Z) 50-125/3.0	4,0	3,0	71
-	3(J)M(Z) 50-125/4.0	5,5	4,0	75
-	3(J)M(Z) 50-160/5.5	7,5	5,5	
-	3(J)M(Z) 50-160/7.5	10,0	7,5	
-	3(J)M(Z) 50-200/9.2	12,5	9,2	80
-	3(J)M(Z) 50-200/11	15,0	11,0	
-	3(J)M(Z) 50-200/15	20,0	15,0	
-	3(J)M(Z) 65-125/4	5,5	4,0	71
-	3(J)M(Z) 65-125/5.5	7,5	5,5	75
-	3(J)M(Z) 65-125/7.5	10,0	7,5	
-	3(J)M(Z) 65-160/7.5	10,0	7,5	
-	3(J)M(Z) 65-160/9.2	12,5	9,2	80
-	3(J)M(Z) 65-160/11	15,0	11,0	
-	3(J)M(Z) 65-160/15	20,0	15,0	
-	3(J)M(Z) 65-200/15	20,0	15,0	83-82
-	3(J)M(Z) 65-200/18.5	25,0	18,5	
-	3(J)M(Z) 65-200/22	30,0	22,0	
-	3LM 80-160/11	15,0	11,0	80
-	3LM 80-160/15R	17,5	13,0	
-	3LM 80-160/15	20,0	15,0	
-	3LM 80-160/18.5	25,0	18,5	83-82

* Среднее значение по нескольким измерениям на расстоянии 1 м от электронасоса.
Погрешность ± 2,5 дБ.

2 полюса

Однофазный 230 В	Модель Трехфазный 230/400/690 В	P ₂		L _{ра} - дБ(А)*
		[л. с.]	[кВт]	
3(J)S(Z) 32-125/1.1	3(J)P 32-125/1.1	1,5	1,1	<70
3(J)S(Z) 32-160/1.5	3(J)P 32-160/1.5	2	1,5	
3(J)S(Z) 32-160/2.2	3(J)P 32-160/2.2	3	2,2	
3(J)S(Z) 32-200/3.0	3(J)P 32-200/3.0	4	3	72
3(J)S(Z) 32-200/4.0	3(J)P 32-200/4.0	5,5	4	
3(J)S(Z) 32-200/5.5	3(J)P 32-200/5.5	7,5	5,5	
3(J)S(Z) 32-200/7.5	3(J)P 32-200/7.5	10	7,5	<70
3(J)S(Z) 40-125/1.5	3(J)P 40-125/1.5	2	1,5	
3(J)S(Z) 40-125/2.2	3(J)P 40-125/2.2	3	2,2	
3(J)S(Z) 40-160/3.0	3(J)P 40-160/3.0	4	3	72
3(J)S(Z) 40-160/4.0	3(J)P 40-160/4.0	5,5	4	
3(J)S(Z) 40-200/5.5	3(J)P 40-200/5.5	7,5	5,5	
3(J)S(Z) 40-200/7.5	3(J)P 40-200/7.5	10	7,5	74
3(J)S(Z) 40-200/11	3(J)P 40-200/11	15	11	
3(J)S(Z) 50-125/2.2	3(J)P 50-125/2.2	3	2,2	
3(J)S(Z) 50-125/3.0	3(J)P 50-125/3.0	4	3	
3(J)S(Z) 50-125/4.0	3(J)P 50-125/4.0	5,5	4	72
3(J)S(Z) 50-160/5.5	3(J)P 50-160/5.5	7,5	5,5	
3(J)S(Z) 50-160/7.5	3(J)P 50-160/7.5	10	7,5	
3(J)S(Z) 50-200/9.2	3(J)P 50-200/9.2	12,5	9,2	74
3(J)S(Z) 50-200/11	3(J)P 50-200/11	15	11	
3(J)S(Z) 50-200/15	3(J)P 50-200/15	20	15	
3(J)S(Z) 65-125/4	3(J)P 65-125/4	5,5	4	<70
3(J)S(Z) 65-125/5.5	3(J)P 65-125/5.5	7,5	5,5	72
3(J)S(Z) 65-125/7.5	3(J)P 65-125/7.5	10	7,5	
3(J)S(Z) 65-160/7.5	3(J)P 65-160/7.5	10	7,5	
3(J)S(Z) 65-160/9.2	3(J)P 65-160/9.2	12,5	9,2	74
3(J)S(Z) 65-160/11	3(J)P 65-160/11	15	11	
3(J)S(Z) 65-160/15	3(J)P 65-160/15	20	15	
3(J)S(Z) 65-200/15	3(J)P 65-200/15	20	15	77
3(J)S(Z) 65-200/18.5	3(J)P 65-200/18.5	25	18,5	
3(J)S(Z) 65-200/22	3(J)P 65-200/22	30	22	
3LS 65-250/30	3LP 65-250/30	40	30	78
3LS 65-250/37	3LP 65-250/37	50	37	
3LS 80-160/11	3LP 80-160/11	15	11	
3LS 80-160/15R	3LP 80-160/15R	20	15	
3LS 80-160/15	3LP 80-160/15	20	15	
3LS 80-160/18.5	3LP 80-160/18.5	25	18,5	77
3LS 80-200/22	3LP 80-200/22	30	22	
3LS 80-200/30	3LP 80-200/30	40	30	
3LS 80-200/37	3LP 80-200/37	50	37	
3LS 80-250/37	3LP 80-250/37	50	37	80
3LS 80-250/45	3LP 80-250/45	60	45	
3LS 80-250/55	3LP 80-250/55	75	55	

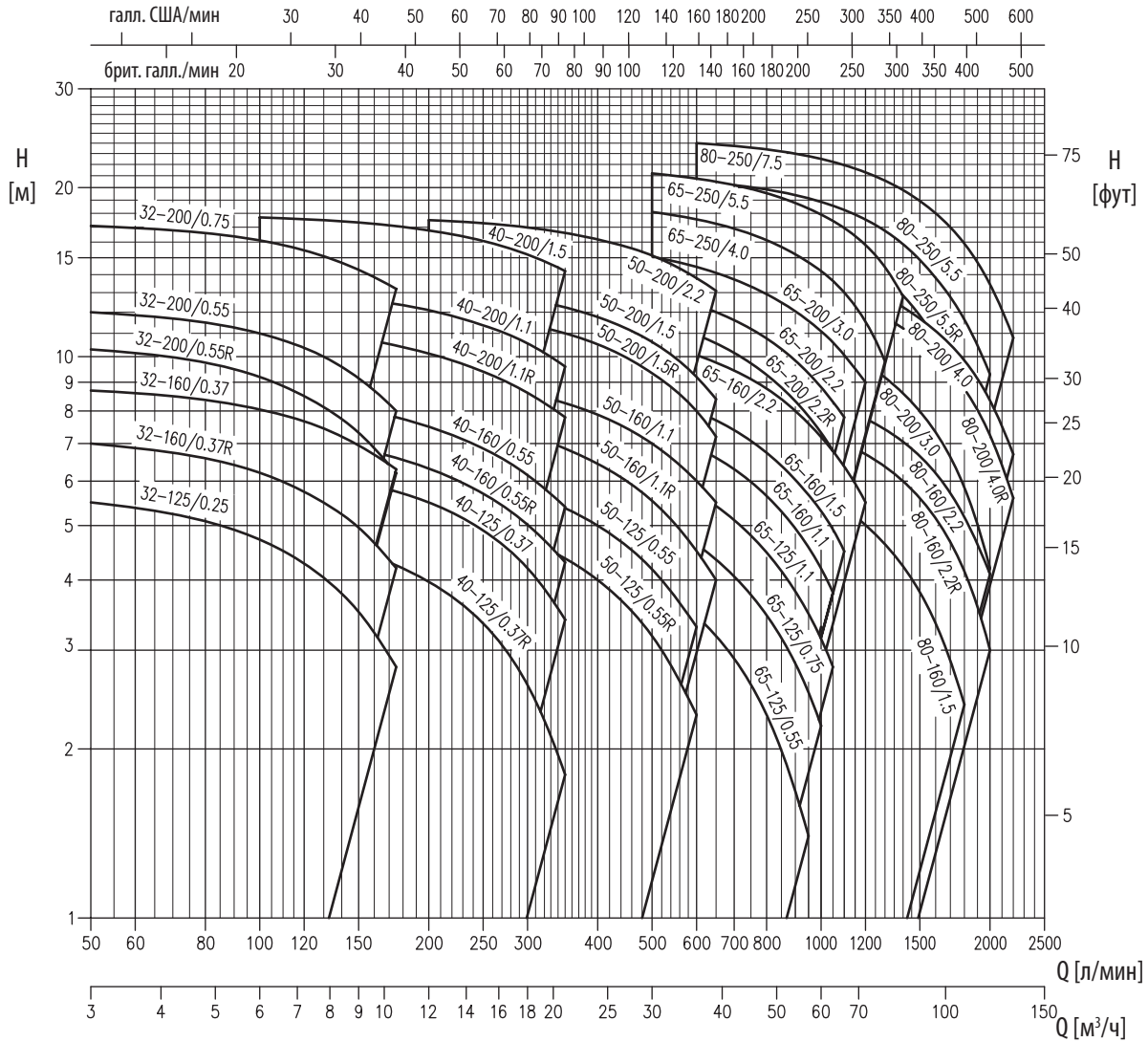
* Среднее значение по нескольким измерениям на расстоянии 1 м от электронасоса.
Погрешность ± 2,5 дБ.

3 - 3L SERIES

ЦЕНТРОБЕЖНЫЕ ЭЛЕКТРОНАСОСЫ, СТАНДАРТИЗОВАННЫЕ ПО EN 733 (РАНЕЕ — DIN 24255)

ДИАПАЗОН ЭКСПЛУАТАЦИОННЫХ ХАРАКТЕРИСТИК 3(L) SERIES при 1450 об/мин (согласно ISO 9906, Приложение A)

4 полюса



	Исполнение	3M4	3S4	3P4	3LM4	3LS4	3LP4
	Насос	32-125	■	■	■	●	●
32-160		■	■	■	●	●	●
32-200		■	■	■	●	●	●
40-125		■	■	■	●	●	●
40-160		■	■	■	●	●	●
40-200		■	■	■	●	●	●
50-125		■	■	■	●	●	●
50-160		■	■	■	●	●	●
50-200		■	■	■	●	●	●
65-125		■	■	■	●	●	●
65-160		■	■	■	●	●	●
65-200		■	■	■	●	●	●
65-250		-	-	-	●	●	●
80-160		-	-	-	●	●	●
80-200		-	-	-	●	●	●
80-250	-	-	-	●	●	●	

■ Модели также поставляются в исполнении H-HS-HW-HSW-E

● Модели также поставляются в исполнении H-HW-HSW-E

3 - 3L SERIES

ЦЕНТРОБЕЖНЫЕ ЭЛЕКТРОНАСОСЫ, СТАНДАРТИЗОВАННЫЕ ПО EN 733 (РАНЕЕ — DIN 24255)

ТАБЛИЦА ЭКСПЛУАТАЦИОННЫХ ХАРАКТЕРИСТИК 32-40-50

4 полюса

Модель	P ₂		Q = производительность												
	[л. с.]	[кВт]	л/мин м ³ /ч	50 3	100 6	150 9	175 10,5	200 12	250 15	300 18	350 21	400 24	500 30	600 36	650 39
			H — общий напор [м]												
32-125/0.25	0,33	0,25	-	5,5	4,7	3,5	2,8	-	-	-	-	-	-	-	-
32-160/0.37R	0,5	0,37	-	7,0	6,2	5,0	4,2	-	-	-	-	-	-	-	-
32-160/0.37	0,5	0,37	-	8,7	8,1	7,0	6,3	-	-	-	-	-	-	-	-
32-200/0.55R	0,75	0,55	-	10,3	9,2	7,3	6,2	-	-	-	-	-	-	-	-
32-200/0.55	0,75	0,55	-	12,0	11,0	9,2	8,0	-	-	-	-	-	-	-	-
32-200/0.75	1	0,75	-	17,1	16,1	14,3	13,2	-	-	-	-	-	-	-	-
40-125/0.37R	0,5	0,37	-	-	4,8	4,5	4,3	4,0	3,4	2,6	1,8	-	-	-	-
40-125/0.37	0,5	0,37	-	-	6,3	6,0	5,8	5,5	4,9	4,2	3,4	-	-	-	-
40-160/0.55R	0,75	0,55	-	-	7,3	6,9	6,6	6,3	5,7	5,0	4,3	-	-	-	-
40-160/0.55	0,75	0,55	-	-	8,6	8,1	7,8	7,5	6,9	6,2	5,4	-	-	-	-
40-200/1.1R	1,5	1,1	-	-	11,2	10,8	10,5	10,1	9,4	8,6	7,8	-	-	-	-
40-200/1.1	1,5	1,1	-	-	13,2	12,7	12,4	12,1	11,4	10,6	9,6	-	-	-	-
40-200/1.5	2	1,5	-	-	17,7	17,3	17,1	16,8	16,1	15,2	14,2	-	-	-	-
50-125/0.55R	0,75	0,55	-	-	-	-	-	5,2	5,0	4,7	4,4	4,0	3,2	2,3	-
50-125/0.55	0,75	0,55	-	-	-	-	-	6,2	6,0	5,7	5,4	5,0	4,2	3,3	-
50-160/1.1R	1,5	1,1	-	-	-	-	-	7,8	7,6	7,2	6,9	6,4	5,5	4,5	4,0
50-160/1.1	1,5	1,1	-	-	-	-	-	9,1	8,9	8,6	8,3	7,9	7,0	6,0	5,5
50-200/1.5R	2	1,5	-	-	-	-	-	12,1	11,8	11,4	11,0	10,5	9,3	8,0	7,2
50-200/1.5	2	1,5	-	-	-	-	-	13,3	13,0	12,7	12,2	11,8	10,6	9,2	8,4
50-200/2.2	3	2,2	-	-	-	-	-	17,5	17,3	17,0	16,6	16,2	15,1	13,8	13,1

ТАБЛИЦА ЭКСПЛУАТАЦИОННЫХ ХАРАКТЕРИСТИК 65-80

4 полюса

Модель	P ₂		Q = производительность																
	[л. с.]	[кВт]	л/мин м ³ /ч	300 18	350 21	500 30	600 36	800 48	950 57	1000 60	1050 63	1100 66	1200 72	1300 78	1400 84	1600 96	1800 108	2000 120	2200 132
			H — общий напор [м]																
65-125/0.55	0,75	0,55	-	4,8	4,6	4,0	3,5	2,3	1,4	-	-	-	-	-	-	-	-	-	-
65-125/0.75	1	0,75	-	6,0	5,8	5,2	4,6	3,5	2,5	2,2	-	-	-	-	-	-	-	-	-
65-125/1.1	1,5	1,1	-	7,2	7,0	6,3	5,7	4,5	3,5	3,2	2,8	-	-	-	-	-	-	-	-
65-160/1.1	1,5	1,1	-	-	8,1	7,4	6,9	5,7	4,6	4,2	3,8	-	-	-	-	-	-	-	-
65-160/1.5	2	1,5	-	-	9,2	8,5	8,0	6,7	5,7	5,3	4,9	4,5	-	-	-	-	-	-	-
65-160/2.2	3	2,2	-	-	11,3	10,6	10,1	8,8	7,6	7,2	6,8	6,4	5,5	-	-	-	-	-	-
65-200/2.2R	3	2,2	-	-	12,4	11,6	10,9	9,3	7,8	7,3	6,8	-	-	-	-	-	-	-	-
65-200/2.2	3	2,2	-	-	13,9	13,0	12,4	10,8	9,3	8,8	8,3	7,8	-	-	-	-	-	-	-
65-200/3	4	3	-	-	15,8	15,1	14,4	12,9	11,6	11,1	10,6	10,1	9,0	-	-	-	-	-	-
65-250/4	5,5	4	-	-	-	18,1	17,6	16,1	14,7	14,2	13,7	13,0	11,6	9,8	-	-	-	-	-
65-250/5.5	7,5	5,5	-	-	-	21,2	20,8	19,6	18,4	17,9	17,5	17,0	15,8	14,4	12,8	-	-	-	-
80-160/1.5	2	1,5	-	-	-	-	6,8	6,3	5,9	5,7	5,6	5,4	5,0	4,6	4,2	3,4	2,4	-	-
80-160/2.2R	3	2,2	-	-	-	-	8,1	7,8	7,4	7,3	7,1	7,0	6,7	6,4	6,0	5,2	4,2	3,0	-
80-160/2.2	3	2,2	-	-	-	-	9,1	8,8	8,4	8,3	8,2	8,0	7,8	7,4	7,1	6,2	5,2	4,1	-
80-200/3	4	3	-	-	-	-	12,0	11,5	10,9	10,7	10,4	10,2	9,7	9,2	8,6	7,3	5,9	4,2	-
80-200/4R	5,5	4	-	-	-	-	14,4	13,9	13,4	13,2	12,9	12,7	12,2	11,7	11,2	10,1	8,8	7,2	5,6
80-200/4	5,5	4	-	-	-	-	15,4	14,9	14,3	14,1	13,9	13,7	13,2	12,8	12,3	11,1	9,9	8,4	6,7
80-250/5.5R	7,5	5,5	-	-	-	-	17,7	17,0	16,3	16,0	15,7	15,4	14,6	13,8	12,9	10,7	8,4	-	-
80-250/5.5	7,5	5,5	-	-	-	-	20,5	19,9	19,1	18,9	18,6	18,2	17,6	16,8	15,9	13,8	11,7	9,3	-
80-250/7.5	10	7,5	-	-	-	-	24,0	23,4	22,8	22,5	22,2	21,9	21,3	20,6	19,8	18,0	15,9	13,5	10,8

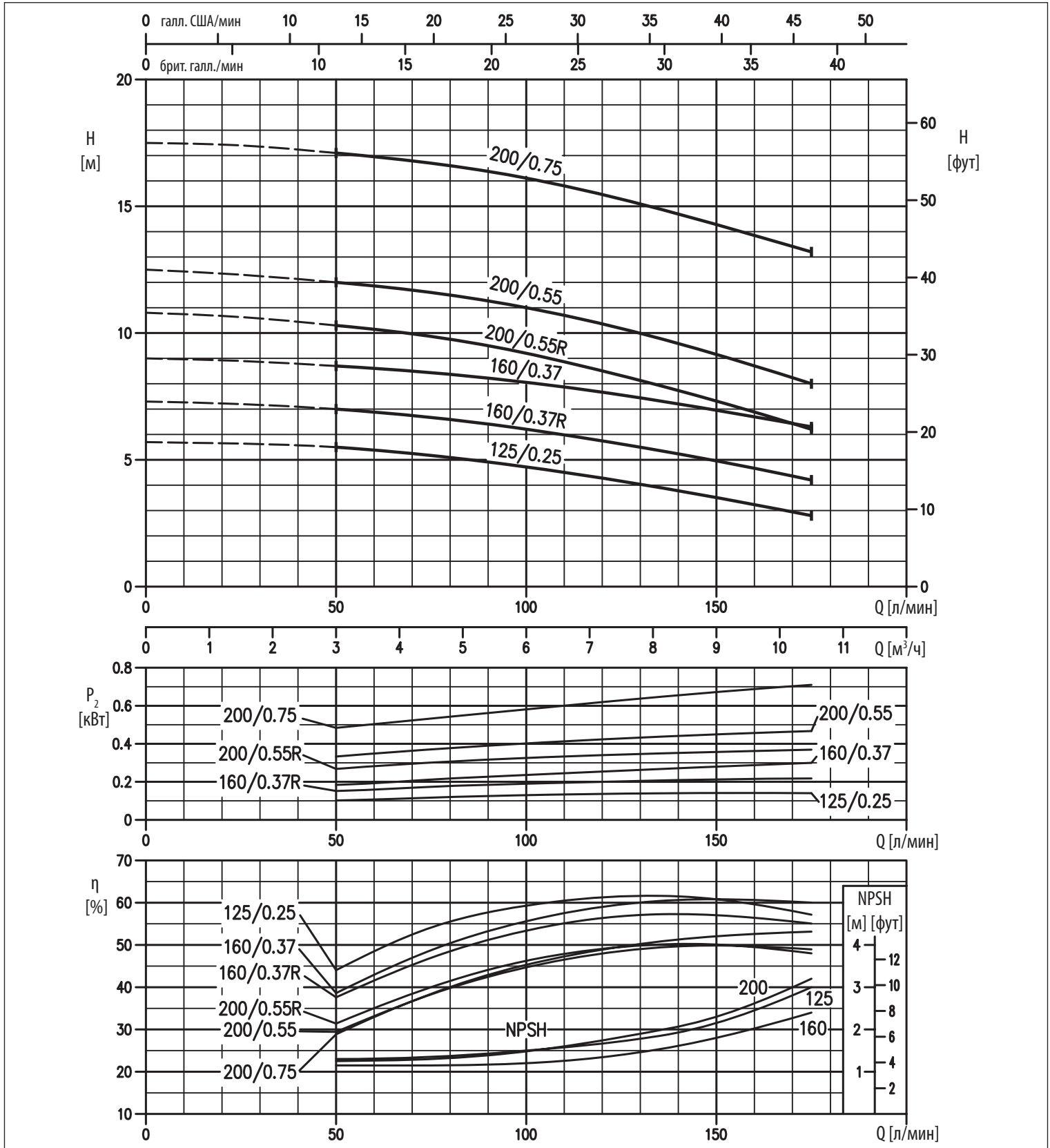


3 - 3L SERIES

ЦЕНТРОБЕЖНЫЕ ЭЛЕКТРОНАСОСЫ, СТАНДАРТИЗОВАННЫЕ ПО EN 733
(РАНЕЕ — DIN 24255)

КРИВЫЕ ЭКСПЛУАТАЦИОННЫХ ХАРАКТЕРИСТИК 3(L)M-3(L)S-3(L)P 32 SERIES при 1450 об/мин (согласно ISO 9906, Приложение A)

4 полюса



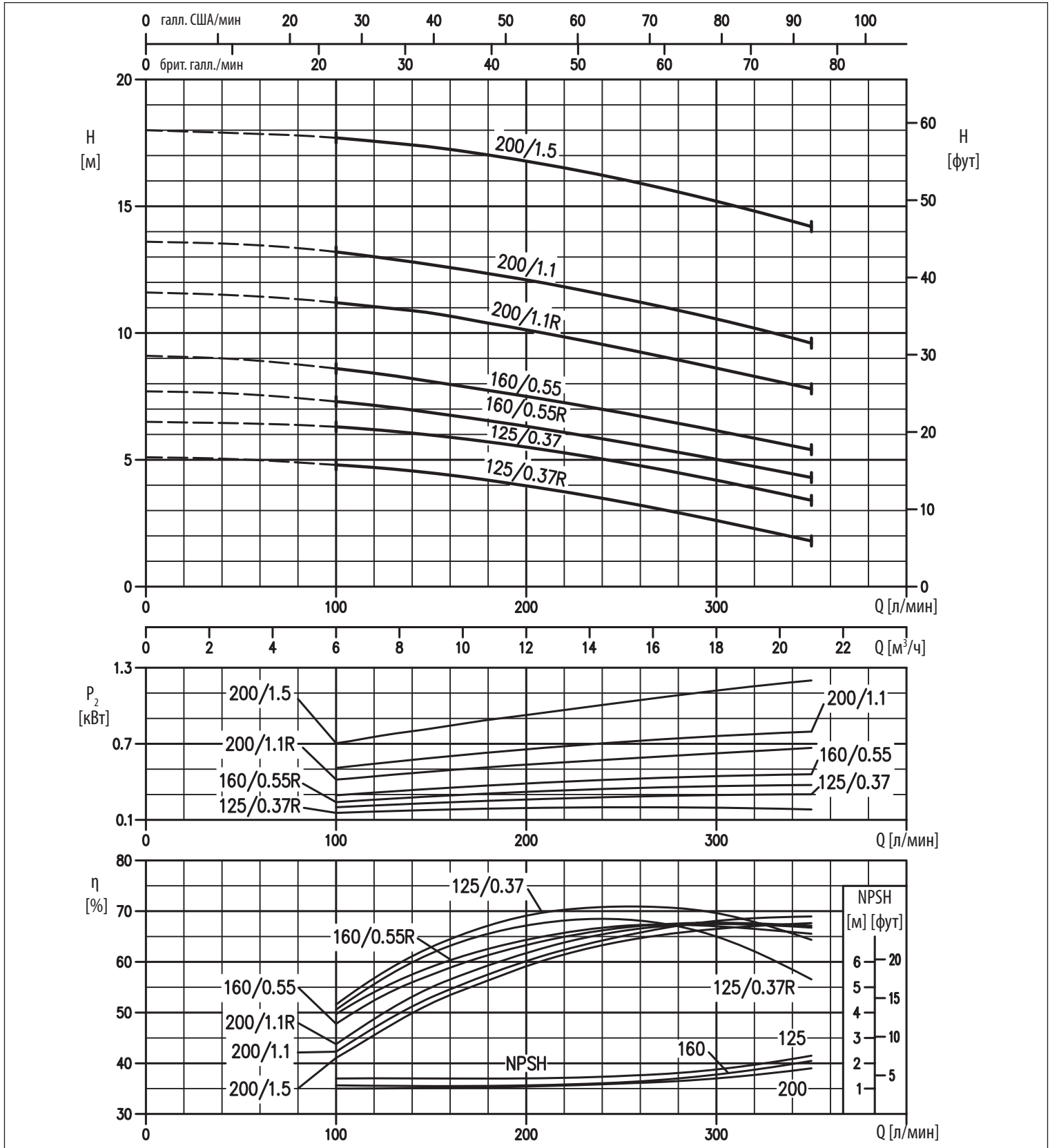
Содержание настоящей публикации не может рассматриваться как мнение официального характера компании Ebara Pump Europe Ltd. Содержание настоящей публикации не является обязательным документом без предварительного разрешения.

3 - 3L SERIES

ЦЕНТРОБЕЖНЫЕ ЭЛЕКТРОНАСОСЫ, СТАНДАРТИЗОВАННЫЕ ПО EN 733
(РАНЕЕ — DIN 24255)

КРИВЫЕ ЭКСПЛУАТАЦИОННЫХ ХАРАКТЕРИСТИК 3(L)M-3(L)S-3(L)P 40 SERIES при 1450 об/мин (согласно ISO 9906, Приложение A)

4 полюса



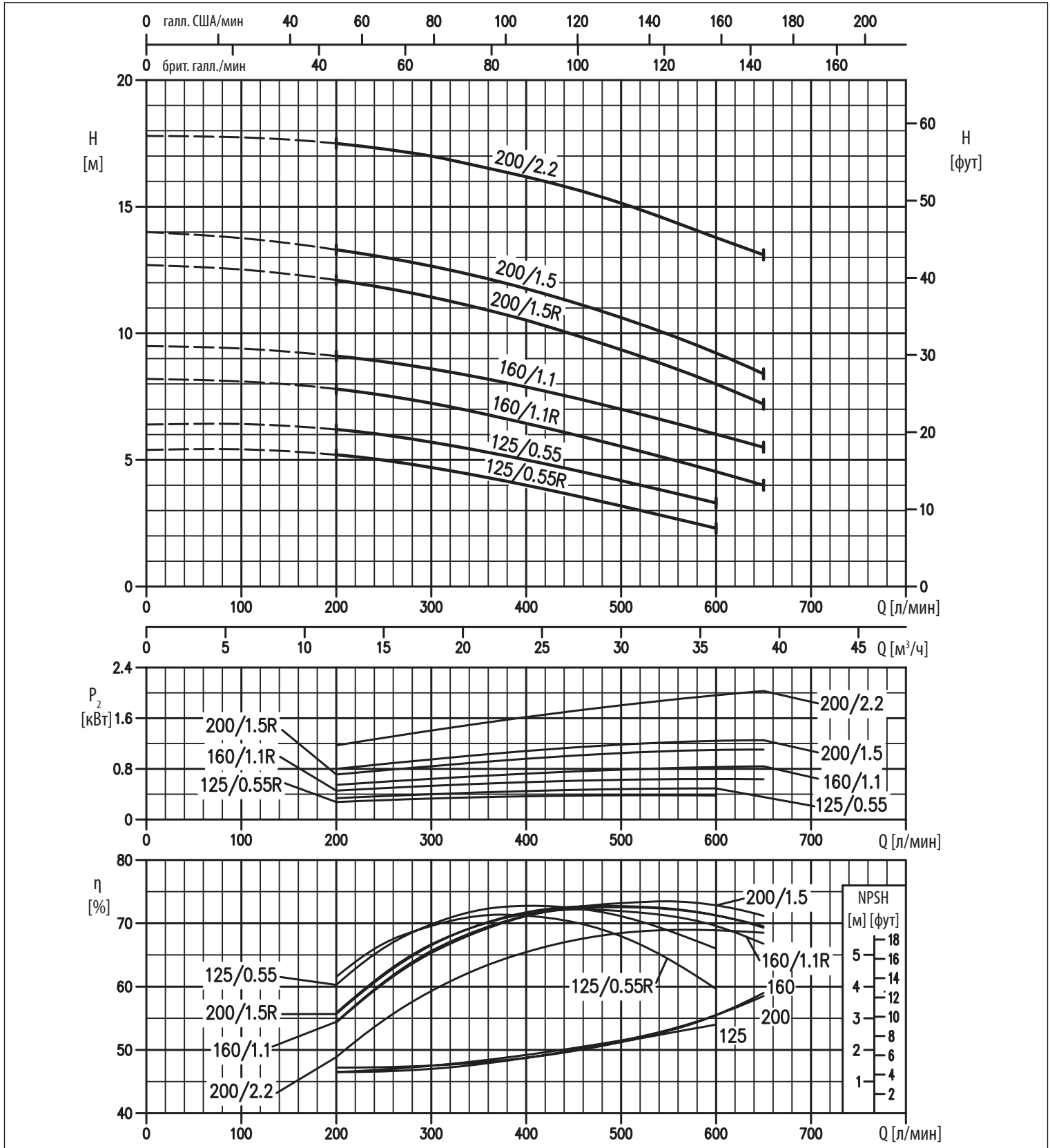
Содержание настоящей публикации не может рассматриваться как имеющее обязательный характер. Компания EBARA (Pumps Europe S.p.A.) оставляет за собой право вносить изменения содержания документа без предварительного уведомления.

3 - 3L SERIES

ЦЕНТРОБЕЖНЫЕ ЭЛЕКТРОНАСОСЫ, СТАНДАРТИЗОВАННЫЕ ПО EN 733
(РАНЕЕ — DIN 24255)

КРИВЫЕ ЭКСПЛУАТАЦИОННЫХ ХАРАКТЕРИСТИК 3(L)M-3(L)S-3(L)P 50 SERIES при 1450 об/мин (согласно ISO 9906, Приложение A)

4 полюса



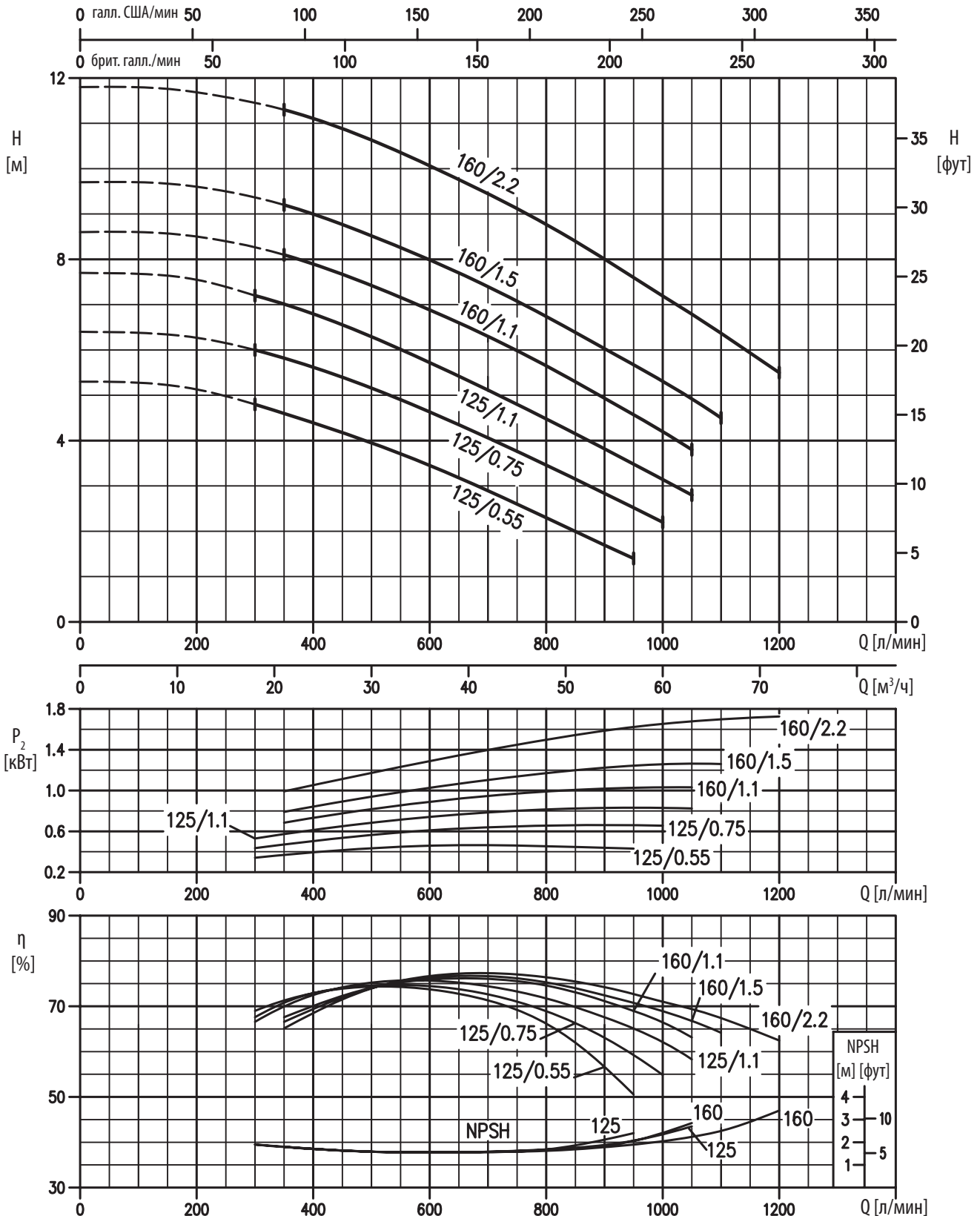
Среднее значение по стандарту EN 733 не может рассматриваться как минимальное фактическое значение. Компания Ebara Pump Europe Ltd оставляет за собой право вносить изменения в содержание документа без предварительного уведомления.

3 - 3L SERIES

ЦЕНТРОБЕЖНЫЕ ЭЛЕКТРОНАСОСЫ, СТАНДАРТИЗОВАННЫЕ ПО EN 733
(РАНЕЕ — DIN 24255)

КРИВЫЕ ЭКСПЛУАТАЦИОННЫХ ХАРАКТЕРИСТИК 3(L)M-3(L)S-3(L)P 65 SERIES при 1450 об/мин (согласно ISO 9906, Приложение A)

4 полюса



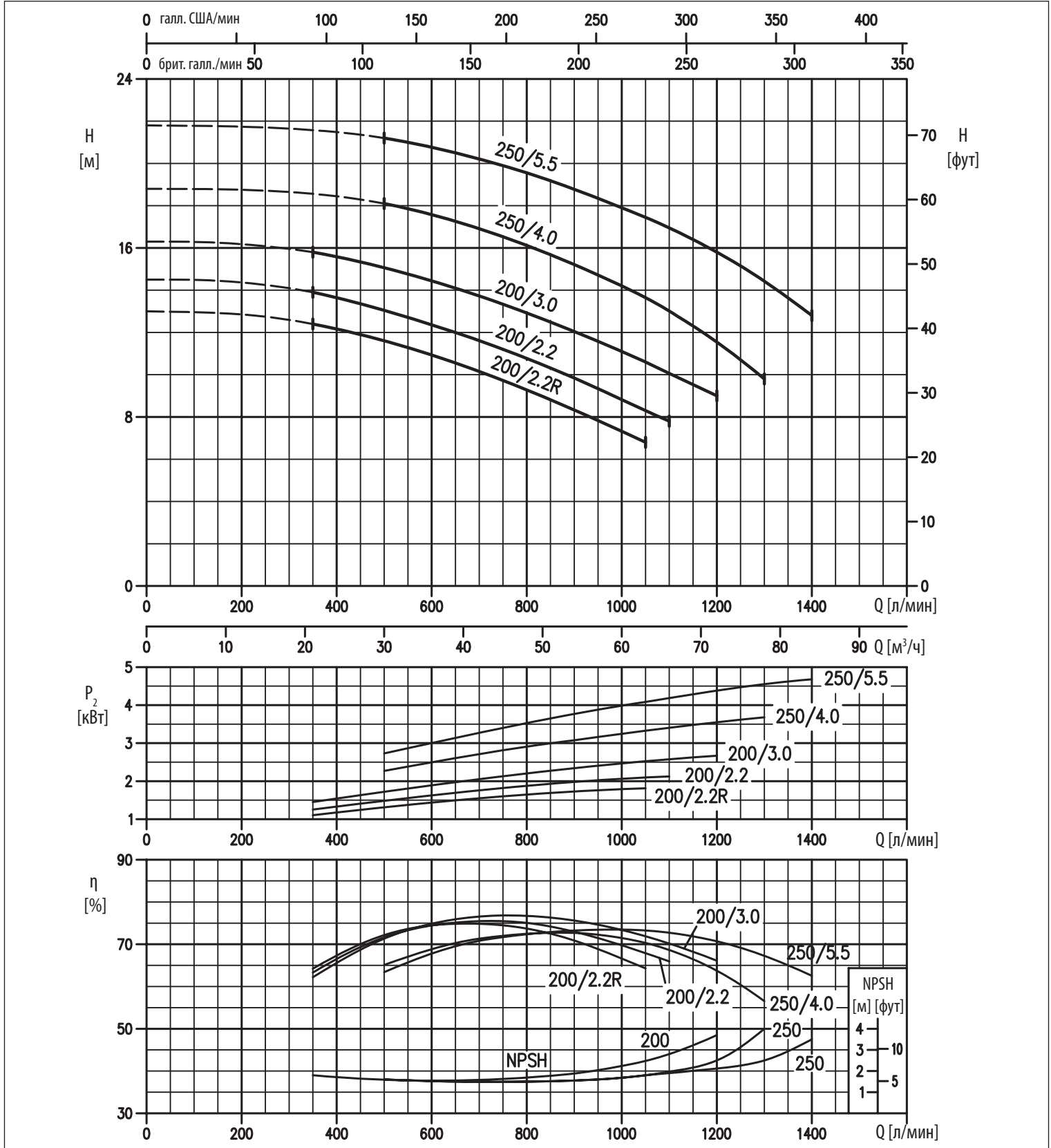
Содержание настоящей публикации не может рассматриваться как имеющее обязательный характер. Компания EBARA (Датчрес Ейора), С.Р.А. оставляет за собой право вносить изменения содержания документа без предварительного уведомления.

3 - 3L SERIES

ЦЕНТРОБЕЖНЫЕ ЭЛЕКТРОНАСОСЫ, СТАНДАРТИЗОВАННЫЕ ПО EN 733 (РАНЕЕ — DIN 24255)

КРИВЫЕ ЭКСПЛУАТАЦИОННЫХ ХАРАКТЕРИСТИК 3L 65 SERIES при 1450 об/мин (согласно ISO 9906, Приложение A)

4 полюса

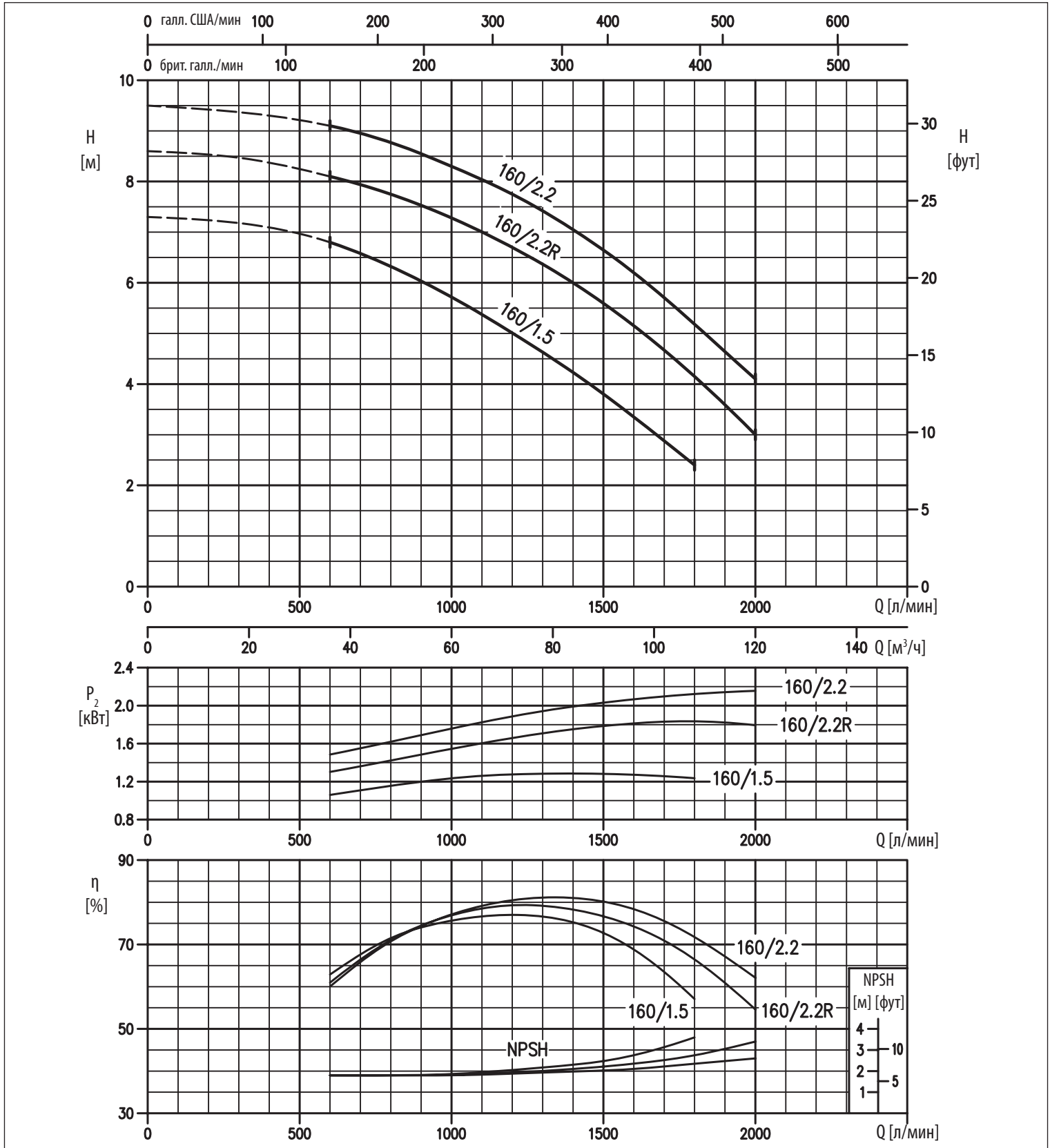


3 - 3L SERIES

ЦЕНТРОБЕЖНЫЕ ЭЛЕКТРОНАСОСЫ, СТАНДАРТИЗОВАННЫЕ ПО EN 733 (РАНЕЕ — DIN 24255)

КРИВЫЕ ЭКСПЛУАТАЦИОННЫХ ХАРАКТЕРИСТИК 3L 80 SERIES при 1450 об/мин (согласно ISO 9906, Приложение А)

4 полюса



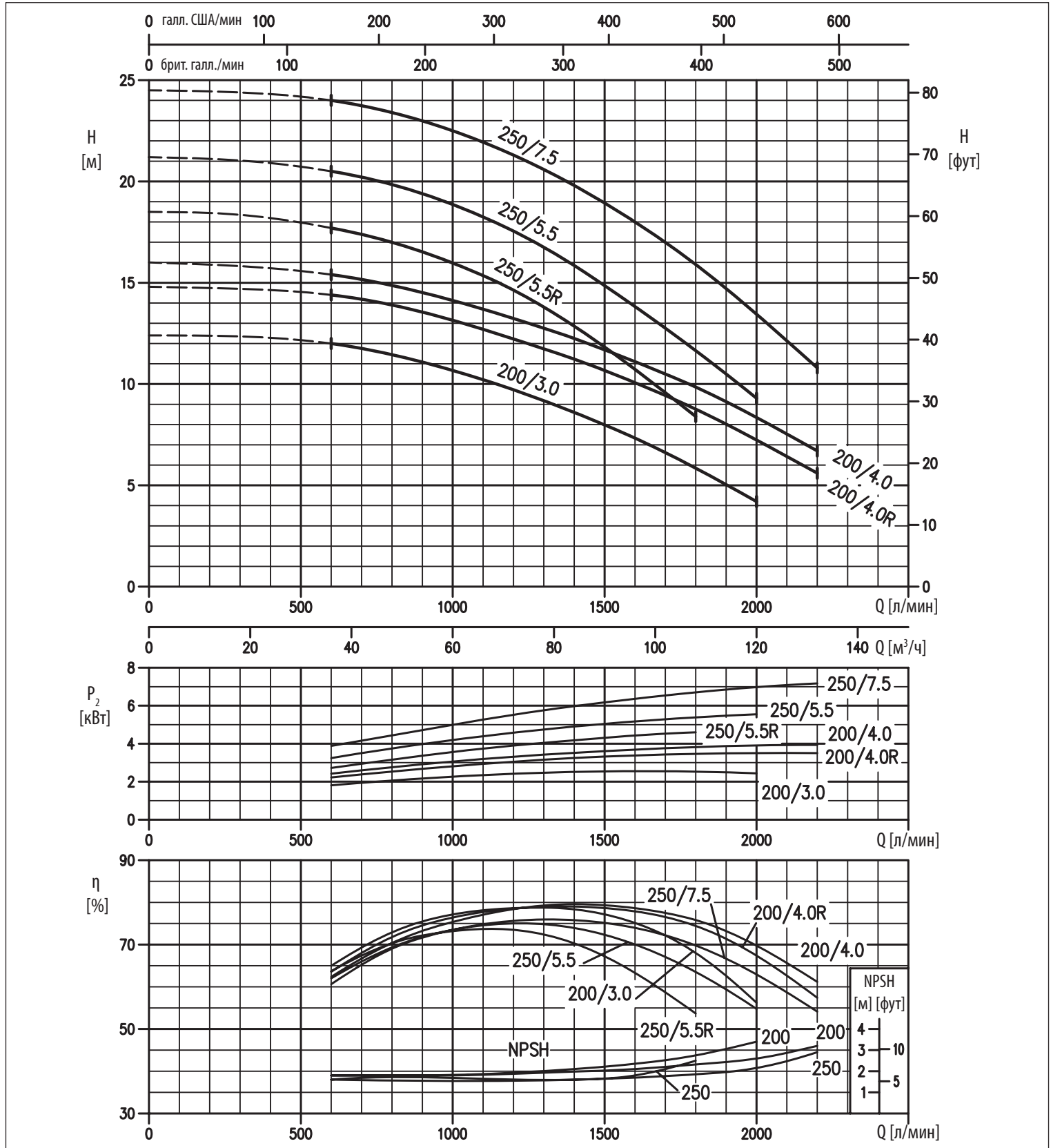
Содержание настоящей публикации не может рассматриваться как имеющее обязательный характер. Компания EBARA, Pump Europe S.p.A. оставляет за собой право вносить изменения содержания документа без предварительного уведомления.

3 - 3L SERIES

ЦЕНТРОБЕЖНЫЕ ЭЛЕКТРОНАСОСЫ, СТАНДАРТИЗОВАННЫЕ ПО EN 733 (РАНЕЕ — DIN 24255)

КРИВЫЕ ЭКСПЛУАТАЦИОННЫХ ХАРАКТЕРИСТИК 3L 80 SERIES при 1450 об/мин (согласно ISO 9906, Приложение A)

4 полюса



Содержание настоящего проспекта информации не может рассматриваться как мнение официального характера компании Ebara Pump Europe Ltd, оставаясь за собой право вносить изменения в содержание документа без предварительного уведомления.

3 - 3L SERIES

ЦЕНТРОБЕЖНЫЕ ЭЛЕКТРОНАСОСЫ, СТАНДАРТИЗОВАННЫЕ ПО EN 733 (РАНЕЕ — DIN 24255)

3(L)M4 32, 40, 50, 65-125/160/200

4 полюса

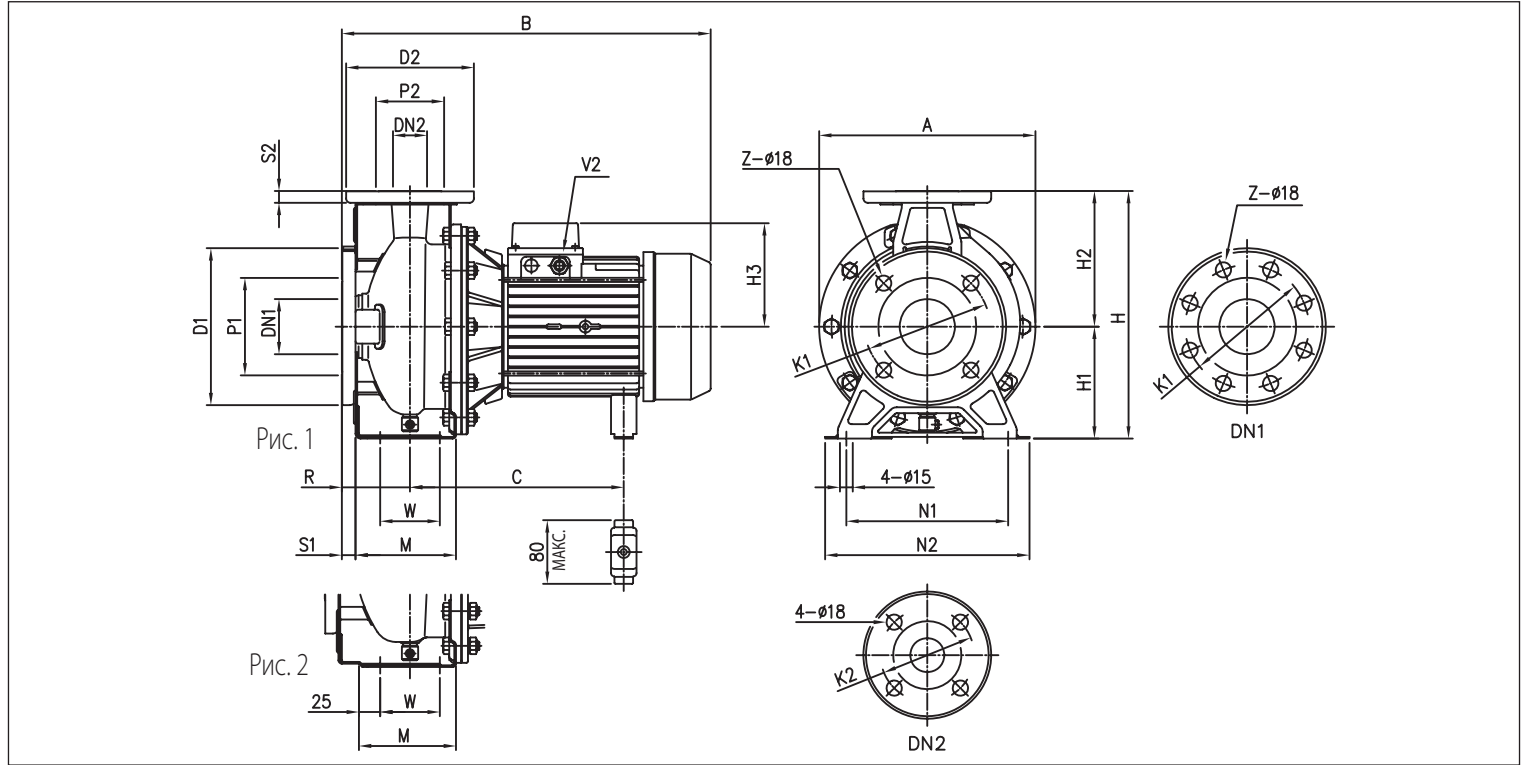


ТАБЛИЦА РАЗМЕРОВ

Модель	DN1 Ø	P1 Ø	K1 Ø	D1 Ø	S1	Z		DN2 Ø	P2 Ø	K2 Ø	D2 Ø	S2	Размеры [мм]													Вес [кг]	
						Рис.	H						H1	H2	H3	R	W	M	N1	N2	A	B	C	V2			
32-125/0.25	50	95	125	165	16	4	-	32	75	100	140	14	1	252	112	140	102	80	70	114	140	190	213	371	205	PG 11	15,0
32-160/0.37R	50	95	125	165	16	4	-	32	75	100	140	14	1	292	132	160	119	80	70	118	190	240	254	393	219	PG 11	19,7
32-160/0.37	50	95	125	165	16	4	-	32	75	100	140	14	1	292	132	160	119	80	70	118	190	240	254	393	219	PG 11	19,9
32-200/0.55R	50	95	125	165	16	4	-	32	75	100	140	14	1	340	160	180	119	80	70	119	190	240	296	393	219	PG 11	24,5
32-200/0.55	50	95	125	165	16	4	-	32	75	100	140	14	1	340	160	180	119	80	70	119	190	240	296	393	219	PG 11	24,5
32-200/0.75	50	95	125	165	16	4	-	32	75	100	140	14	1	340	160	180	124	80	70	119	190	240	296	432	244±255	PG 13.5	28,1
40-125/0.37R	65	115	145	185	16	4	-	40	80	110	150	14	1	252	112	140	102	80	70	114	160	210	213	371	205	PG 11	15,6
40-125/0.37	65	115	145	185	16	4	-	40	80	110	150	14	1	252	112	140	102	80	70	114	160	210	213	371	205	PG 11	15,7
40-160/0.55R	65	115	145	185	16	4	-	40	80	110	150	14	1	292	132	160	119	80	70	118	190	240	254	393	219	PG 11	20,2
40-160/0.55	65	115	145	185	16	4	-	40	80	110	150	14	1	292	132	160	119	80	70	118	190	240	254	393	219	PG 11	20,6
40-200/1.1R	65	115	145	185	16	4	-	40	80	110	150	14	2	340	160	180	124	100	70	115	212	265	296	452	244±255	PG 13.5	28,5
40-200/1.1	65	115	145	185	16	4	-	40	80	110	150	14	2	340	160	180	124	100	70	115	212	265	296	452	244±255	PG 13.5	28,6
40-200/1.5	65	115	145	185	16	4	-	40	80	110	150	14	2	340	160	180	124	100	70	115	212	265	296	491	244±255	PG 13.5	30,3
50-125/0.55R	65	115	145	185	16	4	-	50	95	125	165	16	2	292	132	160	119	100	70	114	190	240	254	413	219	PG 11	20,4
50-125/0.55	65	115	145	185	16	4	-	50	95	125	165	16	2	292	132	160	119	100	70	114	190	240	254	413	219	PG 11	20,5
50-160/1.1R	65	115	145	185	16	4	-	50	95	125	165	16	2	340	160	180	124	100	70	115	212	265	296	452	244±255	PG 13.5	28,6
50-160/1.1	65	115	145	185	16	4	-	50	95	125	165	16	2	340	160	180	124	100	70	115	212	265	296	452	244±255	PG 13.5	28,7
50-200/1.5R	65	115	145	185	16	4	-	50	95	125	165	16	2	360	160	200	124	100	70	115	212	265	296	491	244±255	PG 13.5	30,5
50-200/1.5	65	115	145	185	16	4	-	50	95	125	165	16	2	360	160	200	124	100	70	115	212	265	296	491	244±255	PG 13.5	31,6
50-200/2.2	65	115	145	185	16	4	-	50	95	125	165	16	2	360	160	200	141	100	70	115	212	265	296	474	253	PG 16	30,0
65-125/0.55	80	134	160	200	18	8	4	65	115	145	185	16	2	340	160	180	119	100	95	140	212	280	254	413	219	PG 11	21,9
65-125/0.75	80	134	160	200	18	8	4	65	115	145	185	16	2	340	160	180	124	100	95	140	212	280	254	452	244±255	PG 13.5	20,0
65-125/1.1	80	134	160	200	18	8	4	65	115	145	185	16	2	340	160	180	124	100	95	140	212	280	254	452	244±255	PG 13.5	20,0
65-160/1.1	80	134	160	200	18	8	4	65	115	145	185	16	2	360	160	200	124	100	95	140	212	280	296	452	244±255	PG 13.5	28,5
65-160/1.5	80	134	160	200	18	8	4	65	115	145	185	16	2	360	160	200	124	100	95	140	212	280	296	491	244±255	PG 13.5	30,0
65-160/2.2	80	134	160	200	18	8	4	65	115	145	185	16	2	360	160	200	141	100	95	140	212	280	296	474	253	PG 16	32,0
65-200/2.2R	80	134	160	200	18	8	4	65	115	145	185	16	2	405	180	225	141	100	95	140	250	320	296	474	253	PG 16	30,0
65-200/2.2	80	134	160	200	18	8	4	65	115	145	185	16	2	405	180	225	141	100	95	140	250	320	296	474	253	PG 16	30,0
65-200/3	80	134	160	200	18	8	4	65	115	145	185	16	2	405	180	225	141	100	95	140	250	320	296	514	253	PG 16	38,0

[1] Стандарт
[2] По запросу

3 - 3L SERIES

ЦЕНТРОБЕЖНЫЕ ЭЛЕКТРОНАСОСЫ, СТАНДАРТИЗОВАННЫЕ ПО EN 733 (РАНЕЕ — DIN 24255)

3(L)M4 65-250, 80-160/200, 80-250/5.5

4 полюса

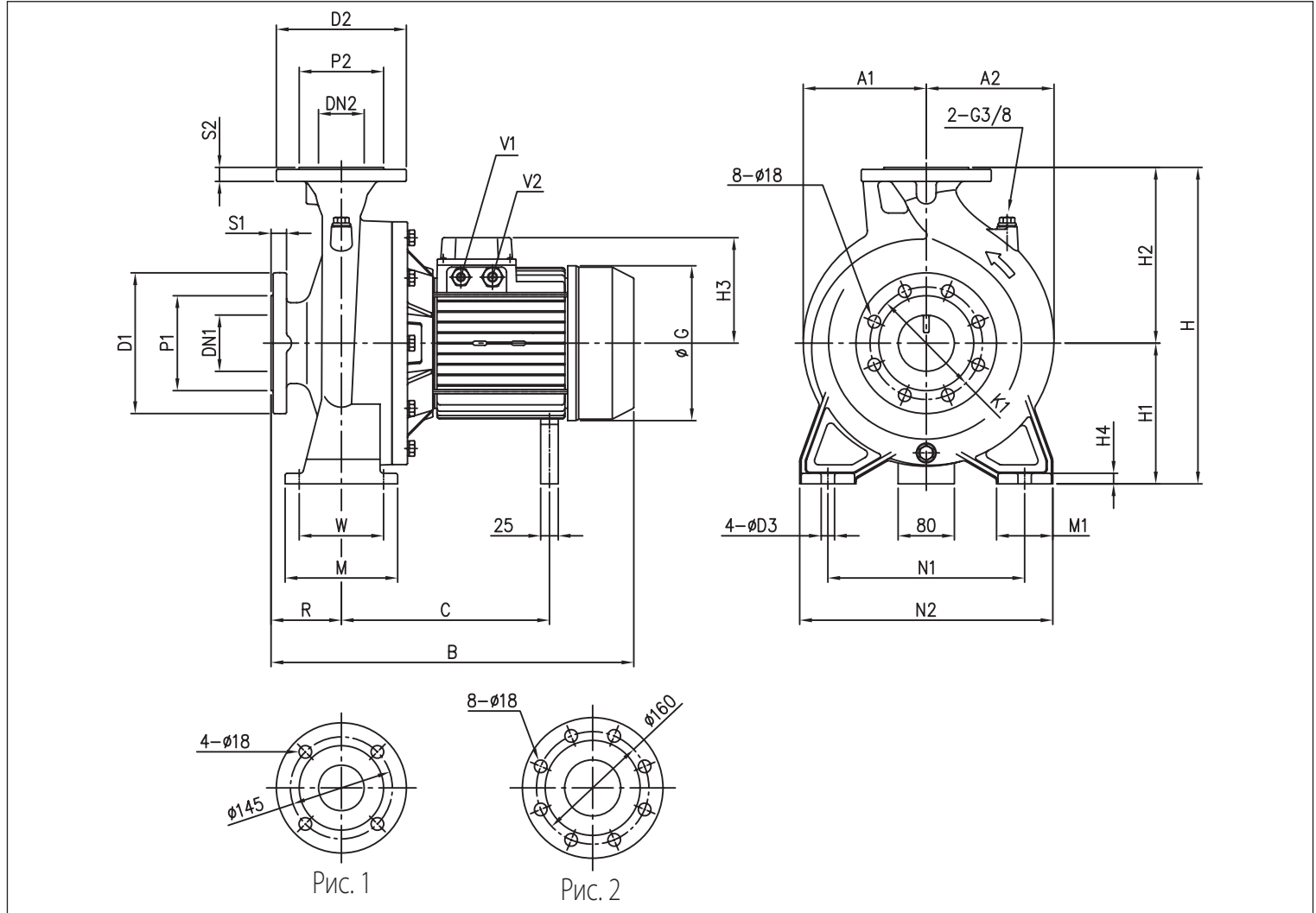


ТАБЛИЦА РАЗМЕРОВ

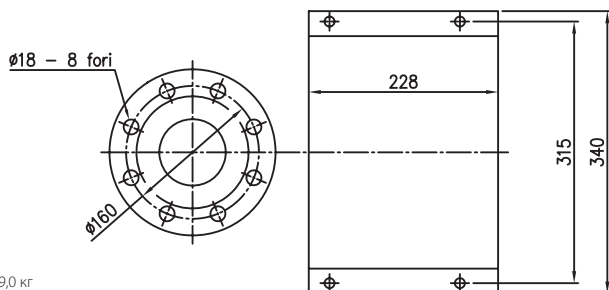
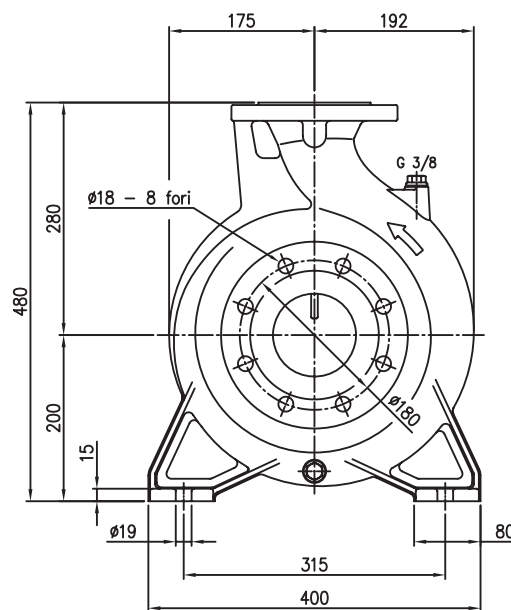
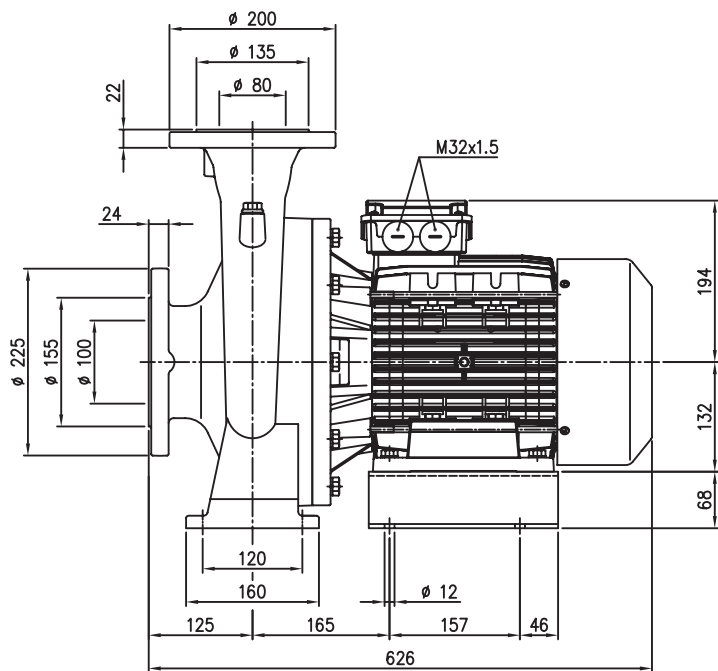
Модель	Размеры [мм]																								Вес [кг]				
	DN1	P1	K1	D1	S1	DN2	P2	D2	S2	H	H1	H2	H3	H4	R	W	N1	N2	M	M1	A1	A2	B	C		G	D3	V1	V2
65-250/4	80	135	160	200	22	65, рис. 1	120	185	20	450	200	250	150	15	100	120	280	360	160	80	175	182	559	295	220	19	PG13.5	PG16	81,0
65-250/5.5	80	135	160	200	22	65, рис. 1	120	185	20	450	200	250	178	15	100	120	280	360	160	80	175	182	612	376	259	19	PG13.5	PG21	96,0
80-160/1.5	100	155	180	225	24	80, рис. 2	135	200	22	405	180	225	124	13	125	95	250	320	125	65	147	173	516	244+255	176	15	-	PG13.5	53,0
80-160/2.2R	100	155	180	225	24	80, рис. 2	135	200	22	405	180	225	141	13	125	95	250	320	125	65	147	173	499	253	193	15	-	PG16	53,0
80-160/2.2	100	155	180	225	24	80, рис. 2	135	200	22	405	180	225	141	13	125	95	250	320	125	65	147	173	499	253	193	15	-	PG16	53,0
80-200/3	100	155	180	225	24	80, рис. 2	135	200	22	430	180	250	141	13	125	95	280	345	125	65	175	182	561	275	193	15	-	PG16	73,0
80-200/4R	100	155	180	225	24	80, рис. 2	135	200	22	430	180	250	150	13	125	95	280	345	125	65	175	182	584	295	220	15	PG13.5	PG16	80,0
80-200/4	100	155	180	225	24	80, рис. 2	135	200	22	430	180	250	150	13	125	95	280	345	125	65	175	182	584	295	220	15	PG13.5	PG16	81,0
80-250/5.5R	100	155	180	225	24	80, рис. 2	135	200	22	480	200	280	178	15	125	120	315	400	160	80	175	192	637	376	259	19	PG13.5	PG21	94,0
80-250/5.5	100	155	180	225	24	80, рис. 2	135	200	22	480	200	280	178	15	125	120	315	400	160	80	175	192	637	376	259	19	PG13.5	PG21	95,0

3 - 3L SERIES

ЦЕНТРОБЕЖНЫЕ ЭЛЕКТРОНАСОСЫ, СТАНДАРТИЗОВАННЫЕ ПО EN 733
(РАНЕЕ — DIN 24255)

3(L)M4 80-250/7.5

4 полюса



Вес
3(L)M4 80-250/7.5: 119,0 кг

3 - 3L SERIES

ЦЕНТРОБЕЖНЫЕ ЭЛЕКТРОНАСОСЫ, СТАНДАРТИЗОВАННЫЕ ПО EN 733 (РАНЕЕ — DIN 24255)

3(L)S4 32, 40, 50, 65 — до 1,5 кВт

4 полюса

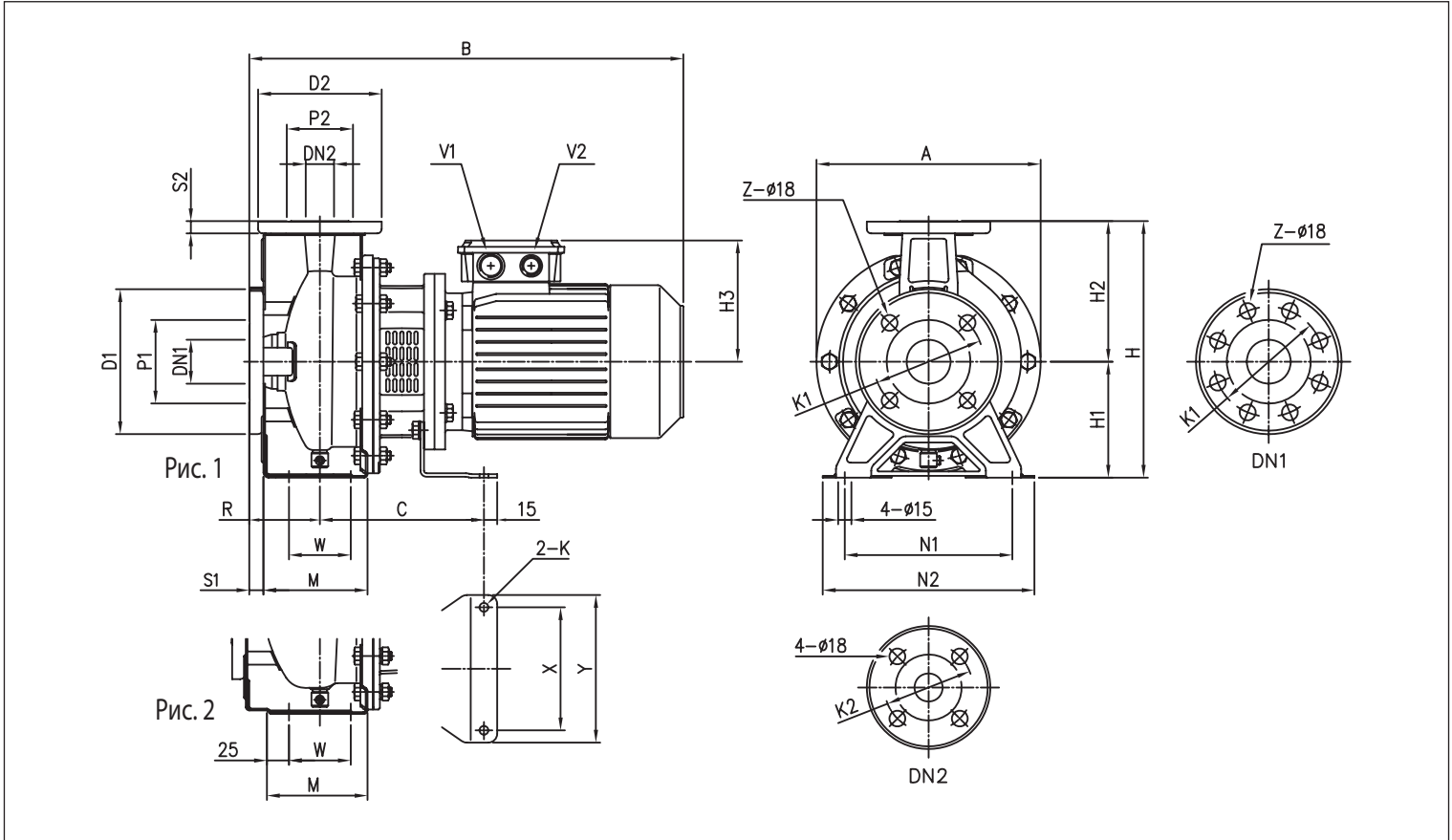


ТАБЛИЦА РАЗМЕРОВ

Модель	Размеры [мм]																										Вес [кг]					
	DN Ø	P1 Ø	K1 Ø	D1 Ø	S1	Z [1] [2]	DN Ø	P2 Ø	K2 Ø	D2 Ø	S2	Рис.	H	H1	H2	H3	R	W	M	N1	N2	A	B	C	X	Y		K	V1	V2		
32-125/0.25	50	95	125	165	16	4	-	32	75	100	140	14	1	252	112	140	114	80	70	114	140	190	213	404	153	112	140	8	M20x1.5	M16x1.5	15,4	-
32-160/0.37R	50	95	125	165	16	4	-	32	75	100	140	14	1	292	132	160	114	80	70	118	190	240	254	404	153	112	140	8	M20x1.5	M16x1.5	18,5	-
32-160/0.37	50	95	125	165	16	4	-	32	75	100	140	14	1	292	132	160	114	80	70	118	190	240	254	404	153	112	140	8	M20x1.5	M16x1.5	18,7	-
32-200/0.55R	50	95	125	165	16	4	-	32	75	100	140	14	1	340	160	180	139	80	70	119	190	240	296	430	174	140	168	10	M25x1.5	M20x1.5	28,0	-
32-200/0.55	50	95	125	165	16	4	-	32	75	100	140	14	1	340	160	180	139	80	70	119	190	240	296	430	174	140	168	10	M25x1.5	M20x1.5	33,0	-
32-200/0.75	50	95	125	165	16	4	-	32	75	100	140	14	1	340	160	180	139	80	70	119	190	240	296	430	174	140	168	10	M25x1.5	M20x1.5	29,5	29,5
40-125/0.37R	65	115	145	185	16	4	-	40	80	110	150	14	1	252	112	140	114	80	70	114	160	210	213	404	153	112	140	8	M20x1.5	M16x1.5	16,2	-
40-125/0.37	65	115	145	185	16	4	-	40	80	110	150	14	1	252	112	140	114	80	70	114	160	210	213	404	153	112	140	8	M20x1.5	M16x1.5	16,2	-
40-160/0.55R	65	115	145	185	16	4	-	40	80	110	150	14	1	292	132	160	139	80	70	118	190	240	254	430	174	140	168	10	M25x1.5	M20x1.5	23,5	-
40-160/0.55	65	115	145	185	16	4	-	40	80	110	150	14	1	292	132	160	139	80	70	118	190	240	254	430	174	140	168	10	M25x1.5	M20x1.5	23,5	-
40-200/1.1R	65	115	145	185	16	4	-	40	80	110	150	14	2	340	160	180	148	100	70	115	212	265	296	497	186	140	168	10	M25x1.5	M20x1.5	34,3	32,1
40-200/1.1	65	115	145	185	16	4	-	40	80	110	150	14	2	340	160	180	148	100	70	115	212	265	296	497	186	140	168	10	M25x1.5	M20x1.5	34,3	32,1
40-200/1.5	65	115	145	185	16	4	-	40	80	110	150	14	2	340	160	180	148	100	70	115	212	265	296	497	186	140	168	10	M25x1.5	M20x1.5	35,5	32,9
50-125/0.55R	65	115	145	185	16	4	-	50	95	125	165	16	2	292	132	160	139	100	70	114	190	240	254	450	174	140	168	10	M25x1.5	M20x1.5	23,7	-
50-125/0.55	65	115	145	185	16	4	-	50	95	125	165	16	2	292	132	160	139	100	70	114	190	240	254	450	174	140	168	10	M25x1.5	M20x1.5	23,7	-
50-160/1.1R	65	115	145	185	16	4	-	50	95	125	165	16	2	340	160	180	148	100	70	115	212	265	296	497	186	140	168	10	M25x1.5	M20x1.5	34,0	31,8
50-160/1.1	65	115	145	185	16	4	-	50	95	125	165	16	2	340	160	180	148	100	70	115	212	265	296	497	186	140	168	10	M25x1.5	M20x1.5	34,0	31,8
50-200/1.5R	65	115	145	185	16	4	-	50	95	125	165	16	2	360	160	200	148	100	70	115	212	265	296	497	186	140	168	10	M25x1.5	M20x1.5	37,1	34,5
50-200/1.5	65	115	145	185	16	4	-	50	95	125	165	16	2	360	160	200	148	100	70	115	212	265	296	497	186	140	168	10	M25x1.5	M20x1.5	37,1	34,5
65-125/0.55	80	134	160	200	18	8	4	65	115	145	185	16	2	340	160	180	139	100	95	140	212	280	254	450	174	140	168	10	M25x1.5	M20x1.5	21,5	-
65-125/0.75	80	134	160	200	18	8	4	65	115	145	185	16	2	340	160	180	139	100	95	140	212	280	254	450	174	140	168	10	M25x1.5	M20x1.5	30,0	30,0
65-125/1.1	80	134	160	200	18	8	4	65	115	145	185	16	2	340	160	180	148	100	95	140	212	280	254	497	186	140	168	10	M25x1.5	M20x1.5	30,0	27,8
65-160/1.1	80	134	160	200	18	8	4	65	115	145	185	16	2	360	160	200	148	100	95	140	212	280	296	497	186	140	168	10	M25x1.5	M20x1.5	31,0	28,8
65-160/1.5	80	134	160	200	18	8	4	65	115	145	185	16	2	360	160	200	148	100	95	140	212	280	296	497	186	140	168	10	M25x1.5	M20x1.5	43,0	40,4

[1] Стандарт [2] По заказу
* Только для моделей с двигателем IE3

3 - 3L SERIES

ЦЕНТРОБЕЖНЫЕ ЭЛЕКТРОНАСОСЫ, СТАНДАРТИЗОВАННЫЕ ПО EN 733 (РАНЕЕ — DIN 24255)

3(L)S4 50, 65 — 2,2÷3 кВт

4 полюса

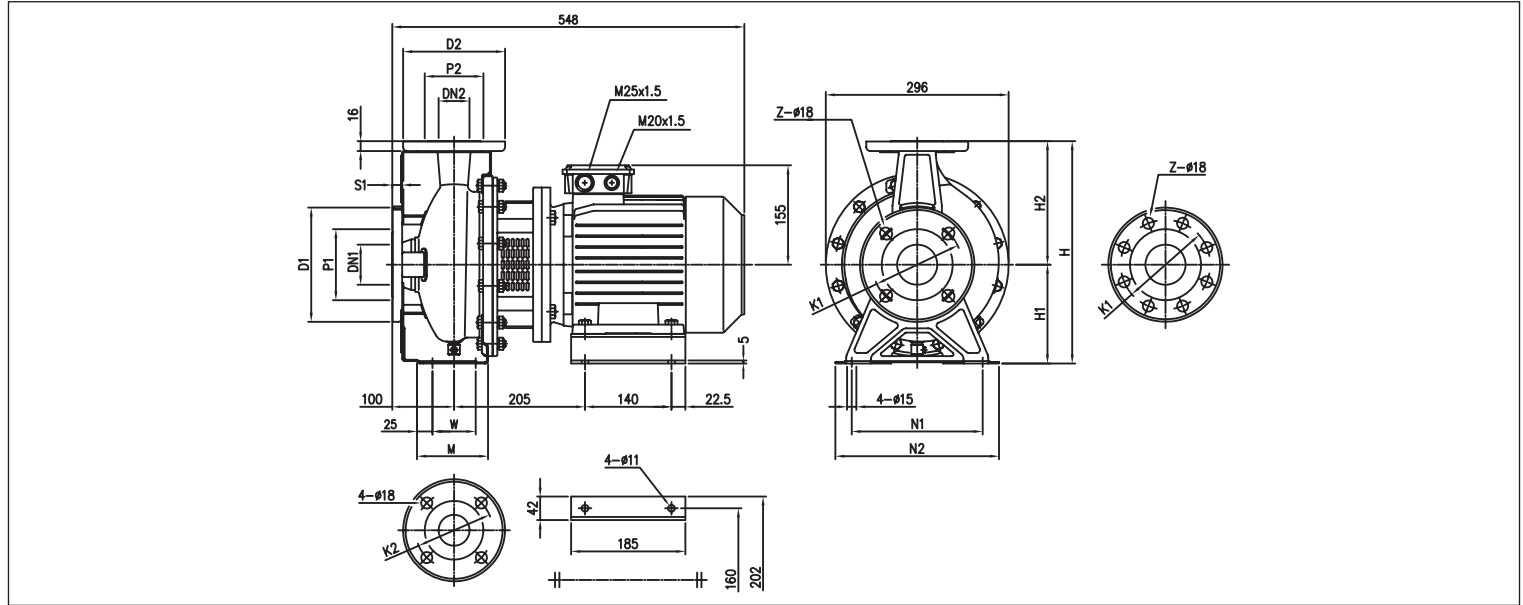


ТАБЛИЦА РАЗМЕРОВ

Модель	Размеры [мм]																			Вес [кг]	
	DN1 Ø	P1 Ø	K1 Ø	D1 Ø	S1	Z	[1]	[2]	DN2 Ø	P2 Ø	K2 Ø	D2 Ø	H	H1	H2	W	M	N1	N2	*	
50-200/2.2	65	115	145	185	16	4	-	50	95	125	165	360	160	200	70	115	212	265	43,0	43,4	
65-160/2.2	80	134	160	200	18	8	4	65	115	145	185	360	160	200	95	140	212	280	46,0	46,4	
65-200/2.2R	80	134	160	200	18	8	4	65	115	145	185	405	180	225	95	140	250	320	42,5	42,9	
65-200/2.2	80	134	160	200	18	8	4	65	115	145	185	405	180	225	95	140	250	320	43,0	43,4	
65-200/3	80	134	160	200	18	8	4	65	115	145	185	405	180	225	95	140	250	320	48,5	48,5	

[1] Стандарт [2] По заказу
* Только для моделей с двигателем IE3

Содержание настоящей публикации не может рассматриваться как имеющее обязательный характер. Компания EBARA, Filtrix Europe S.p.A. оставляет за собой право вносить изменения в содержание документа без предварительного уведомления.

3 - 3L SERIES

ЦЕНТРОБЕЖНЫЕ ЭЛЕКТРОНАСОСЫ, СТАНДАРТИЗОВАННЫЕ ПО EN 733 (РАНЕЕ — DIN 24255)

3LS4 65-250, 80-160/200/250 — до 7,5 кВт

4 полюса

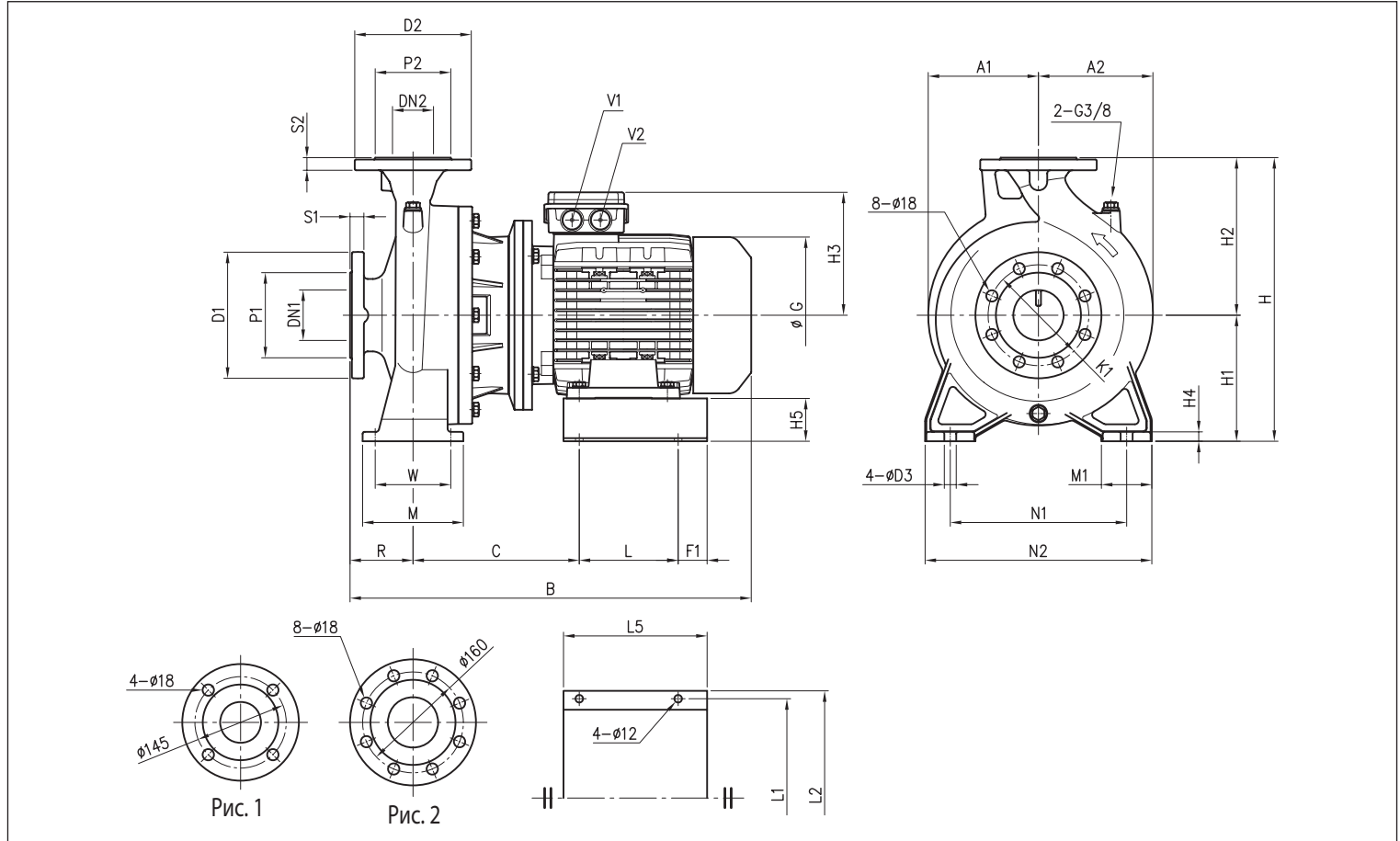


ТАБЛИЦА РАЗМЕРОВ

Модель	Размеры [мм]																							Вес [кг]												
	DN1	P1	K1	D1	S1	DN2	P2	D2	S2	H	H1	H2	H3	H4	H5	R	W	N1	N2	M	M1	L	L1	L2	L5	A1	A2	B	C	F1	G	D3	V1	V2	*	
65-250/4	80	135	160	200	22	65, рис. 1	120	185	20	450	200	250	171	15	88	100	120	280	360	160	80	147	265	290	187	175	182	580	215	20	225	19	M25x1,5	M20x1,5	85,0	90,6
65-250/5,5	80	135	160	200	22	65, рис. 1	120	185	20	450	200	250	198	15	68	100	120	280	360	160	80	157	315	340	228	175	182	637	264	46	248	19	M32x1,5	M32x1,5	108,0	118,0
80-160/2.2R	100	155	180	225	24	80, рис. 2	135	200	22	405	180	225	155	13	80	125	95	250	320	125	65	140	250	275	190	147	173	573	205	25	196	15	M25x1,5	M20x1,5	69,7	70,1
80-160/2.2	100	155	180	225	24	80, рис. 2	135	200	22	405	180	225	155	13	80	125	95	250	320	125	65	140	250	275	190	147	173	573	205	25	196	15	M25x1,5	M20x1,5	70,0	70,4
80-200/3	100	155	180	225	24	80, рис. 2	135	200	22	430	180	250	155	13	80	125	95	280	345	125	65	140	250	275	190	175	182	583	215	25	196	15	M25x1,5	M20x1,5	80,0	80,0
80-200/4R	100	155	180	225	24	80, рис. 2	135	200	22	430	180	250	171	13	68	125	95	280	345	125	65	157	315	340	228	175	182	605	198	46	225	15	M25x1,5	M20x1,5	84,0	89,6
80-200/4	100	155	180	225	24	80, рис. 2	135	200	22	430	180	250	171	13	68	125	95	280	345	125	65	157	315	340	228	175	182	605	198	46	225	15	M25x1,5	M20x1,5	90,0	95,6
80-250/5.5R	100	155	180	225	24	80, рис. 2	135	200	22	480	200	280	198	15	68	125	120	315	400	160	80	157	315	340	228	175	192	662	264	46	248	19	M32x1,5	M32x1,5	114,0	124,0
80-250/5,5	100	155	180	225	24	80, рис. 2	135	200	22	480	200	280	198	15	68	125	120	315	400	160	80	157	315	340	228	175	192	662	264	46	248	19	M32x1,5	M32x1,5	115,0	125,0
80-250/7.5	100	155	180	225	24	80, рис. 2	135	200	22	480	200	280	198	15	68	125	120	315	400	160	80	157	315	340	228	175	192	702	264	46	248	19	M32x1,5	M32x1,5	-	134,0

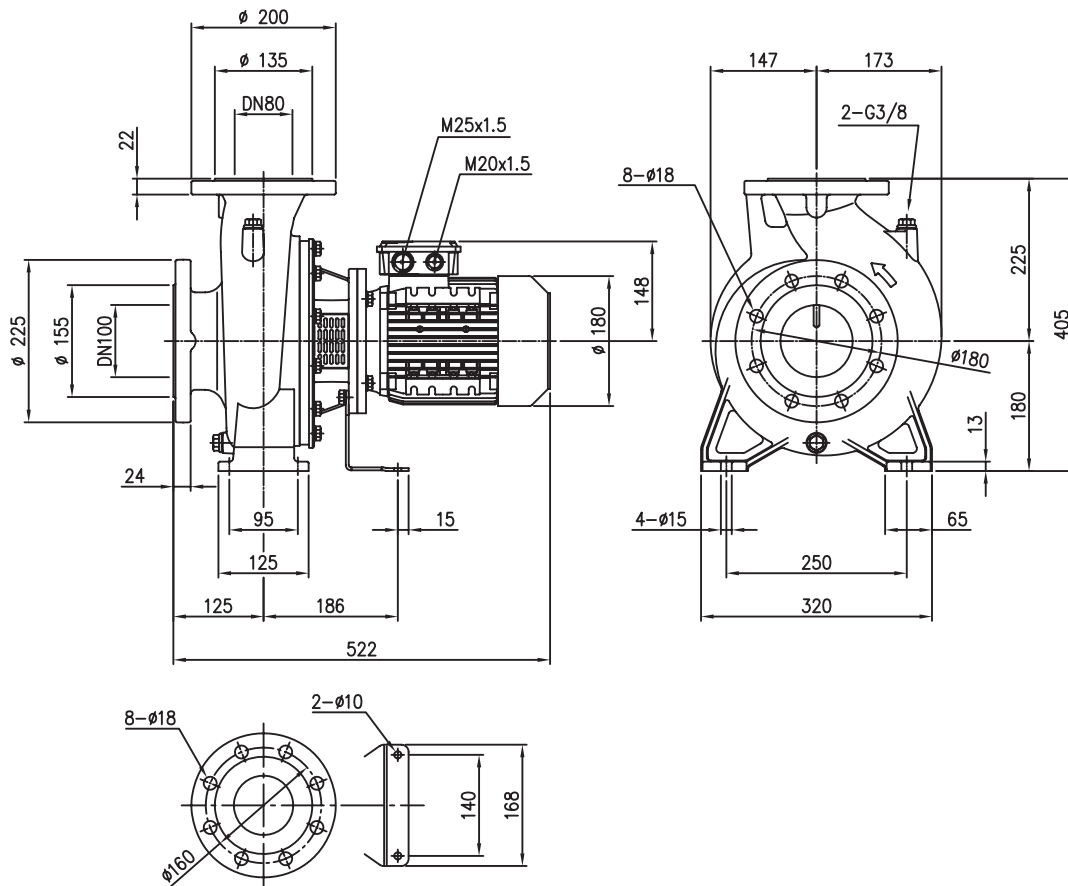
* Только для моделей с двигателем IE3

3 - 3L SERIES

ЦЕНТРОБЕЖНЫЕ ЭЛЕКТРОНАСОСЫ, СТАНДАРТИЗОВАННЫЕ ПО EN 733 (РАНЕЕ — DIN 24255)

3LS4 80-160/1.5

4 полюса



Вес 3LS4 80-160/1.5:

IE2= 60,5 кг

IE3= 57,9 кг

3 - 3L SERIES

ЦЕНТРОБЕЖНЫЕ ЭЛЕКТРОНАСОСЫ, СТАНДАРТИЗОВАННЫЕ ПО EN 733 (РАНЕЕ — DIN 24255)

3(L)P4 32, 40, 50, 65 — до 65-200

4 полюса

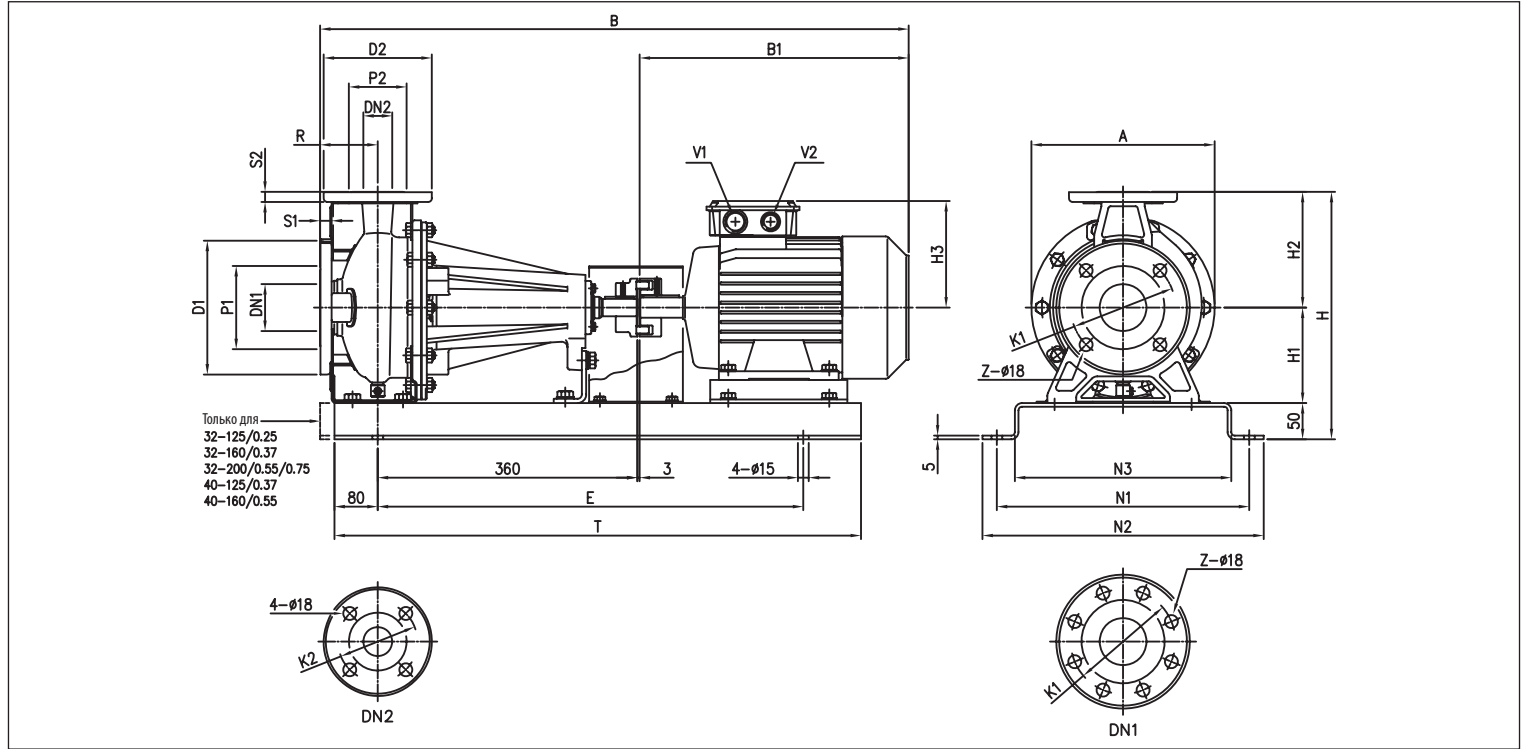


ТАБЛИЦА РАЗМЕРОВ

Модель	Размеры [мм]																				Вес [кг]								
	DN1 Ø	P1 Ø	K1 Ø	D1 Ø	S1	Z [1] [2]	DN2 Ø	P2 Ø	K2 Ø	D2 Ø	S2	H	H1	H2	H3	R	A	B	B1	E	N1	N2	N3	T	V1	V2		*	
32-125/0.25	50	95	125	165	16	4	-	32	75	100	140	14	302	112	140	114	80	213	689	246	550	300	340	250	710	M20x1.5	M16x1.5	37,0	-
32-160/0.37R	50	95	125	165	16	4	-	32	75	100	140	14	342	132	160	114	80	254	689	246	510	350	390	300	670	M20x1.5	M16x1.5	41,0	-
32-160/0.37	50	95	125	165	16	4	-	32	75	100	140	14	342	132	160	114	80	254	689	246	510	350	390	300	670	M20x1.5	M16x1.5	41,0	-
32-200/0.55R	50	95	125	165	16	4	-	32	75	100	140	14	390	160	180	139	80	296	715	272	510	350	390	300	670	M25x1.5	M20x1.5	53,5	-
32-200/0.55	50	95	125	165	16	4	-	32	75	100	140	14	390	160	180	139	80	296	715	272	510	350	390	300	670	M25x1.5	M20x1.5	53,5	-
32-200/0.75	50	95	125	165	16	4	-	32	75	100	140	14	390	160	180	139	80	296	715	272	510	350	390	300	670	M25x1.5	M20x1.5	54,5	54,5
40-125/0.37R	65	115	145	185	16	4	-	40	80	110	150	14	302	112	140	114	80	213	689	246	550	300	340	250	710	M20x1.5	M16x1.5	46,5	-
40-125/0.37	65	115	145	185	16	4	-	40	80	110	150	14	302	112	140	114	80	213	689	246	550	300	340	250	710	M20x1.5	M16x1.5	46,5	-
40-160/0.55R	65	115	145	185	16	4	-	40	80	110	150	14	342	132	160	139	80	254	715	272	510	350	390	300	670	M25x1.5	M20x1.5	44,5	-
40-160/0.55	65	115	145	185	16	4	-	40	80	110	150	14	342	132	160	139	80	254	715	272	510	350	390	300	670	M25x1.5	M20x1.5	44,5	-
40-200/1.1R	65	115	145	185	16	4	-	40	80	110	150	14	390	160	180	148	100	296	780	317	590	350	390	300	750	M25x1.5	M20x1.5	61,5	59,3
40-200/1.1	65	115	145	185	16	4	-	40	80	110	150	14	390	160	180	148	100	296	780	317	590	350	390	300	750	M25x1.5	M20x1.5	61,5	59,3
40-200/1.5	65	115	145	185	16	4	-	40	80	110	150	14	390	160	180	148	100	296	780	317	590	350	390	300	750	M25x1.5	M20x1.5	64,0	61,4
50-125/0.55R	65	115	145	185	16	4	-	50	95	125	165	16	342	132	160	139	100	254	735	272	510	350	390	300	670	M25x1.5	M20x1.5	45,0	-
50-125/0.55	65	115	145	185	16	4	-	50	95	125	165	16	342	132	160	139	100	254	735	272	510	350	390	300	670	M25x1.5	M20x1.5	45,0	-
50-160/1.1R	65	115	145	185	16	4	-	50	95	125	165	16	390	160	180	148	100	296	780	317	590	350	390	300	750	M25x1.5	M20x1.5	52,5	50,3
50-160/1.1	65	115	145	185	16	4	-	50	95	125	165	16	390	160	180	148	100	296	780	317	590	350	390	300	750	M25x1.5	M20x1.5	52,5	50,3
50-200/1.5R	65	115	145	185	16	4	-	50	95	125	165	16	410	160	200	148	100	296	780	317	590	350	390	300	750	M25x1.5	M20x1.5	64,0	61,4
50-200/1.5	65	115	145	185	16	4	-	50	95	125	165	16	410	160	200	148	100	296	780	317	590	350	390	300	750	M25x1.5	M20x1.5	64,0	61,4
50-200/2.2	65	115	145	185	16	4	-	50	95	125	165	16	410	160	200	155	100	296	829	366	590	350	390	300	750	M25x1.5	M20x1.5	70,0	70,4
65-125/0.55	80	134	160	200	18	8	4	65	115	145	185	16	390	160	180	139	100	254	735	272	510	350	390	300	670	M25x1.5	M20x1.5	48,5	-
65-125/0.75	80	134	160	200	18	8	4	65	115	145	185	16	390	160	180	139	100	254	735	272	510	350	390	300	670	M25x1.5	M20x1.5	48,5	48,5
65-125/1.1	80	134	160	200	18	8	4	65	115	145	185	16	390	160	180	148	100	254	780	317	590	350	390	300	750	M25x1.5	M20x1.5	56,0	53,8
65-160/1.1	80	134	160	200	18	8	4	65	115	145	185	16	410	160	200	148	100	296	780	317	590	350	390	300	750	M25x1.5	M20x1.5	62,5	60,3
65-160/1.5	80	134	160	200	18	8	4	65	115	145	185	16	410	160	200	148	100	296	780	317	590	350	390	300	750	M25x1.5	M20x1.5	63,5	60,9
65-160/2.2	80	134	160	200	18	8	4	65	115	145	185	16	410	160	200	155	100	296	829	366	590	350	390	300	750	M25x1.5	M20x1.5	71,5	71,9
65-200/2.2R	80	134	160	200	18	8	4	65	115	145	185	16	455	180	225	155	100	296	829	366	590	380	420	330	750	M25x1.5	M20x1.5	74,0	74,4
65-200/2.2	80	134	160	200	18	8	4	65	115	145	185	16	455	180	225	155	100	296	829	366	590	380	420	330	750	M25x1.5	M20x1.5	74,0	74,4
65-200/3	80	134	160	200	18	8	4	65	115	145	185	16	455	180	225	155	100	296	829	366	590	380	420	330	750	M25x1.5	M20x1.5	77,5	77,5

[1] Стандарт [2] По заказу
* Только для моделей с двигателем IE3

3 - 3L SERIES

ЦЕНТРОБЕЖНЫЕ ЭЛЕКТРОНАСОСЫ, СТАНДАРТИЗОВАННЫЕ ПО EN 733 (РАНЕЕ — DIN 24255)

3LP4 65-250, 80

4 полюса

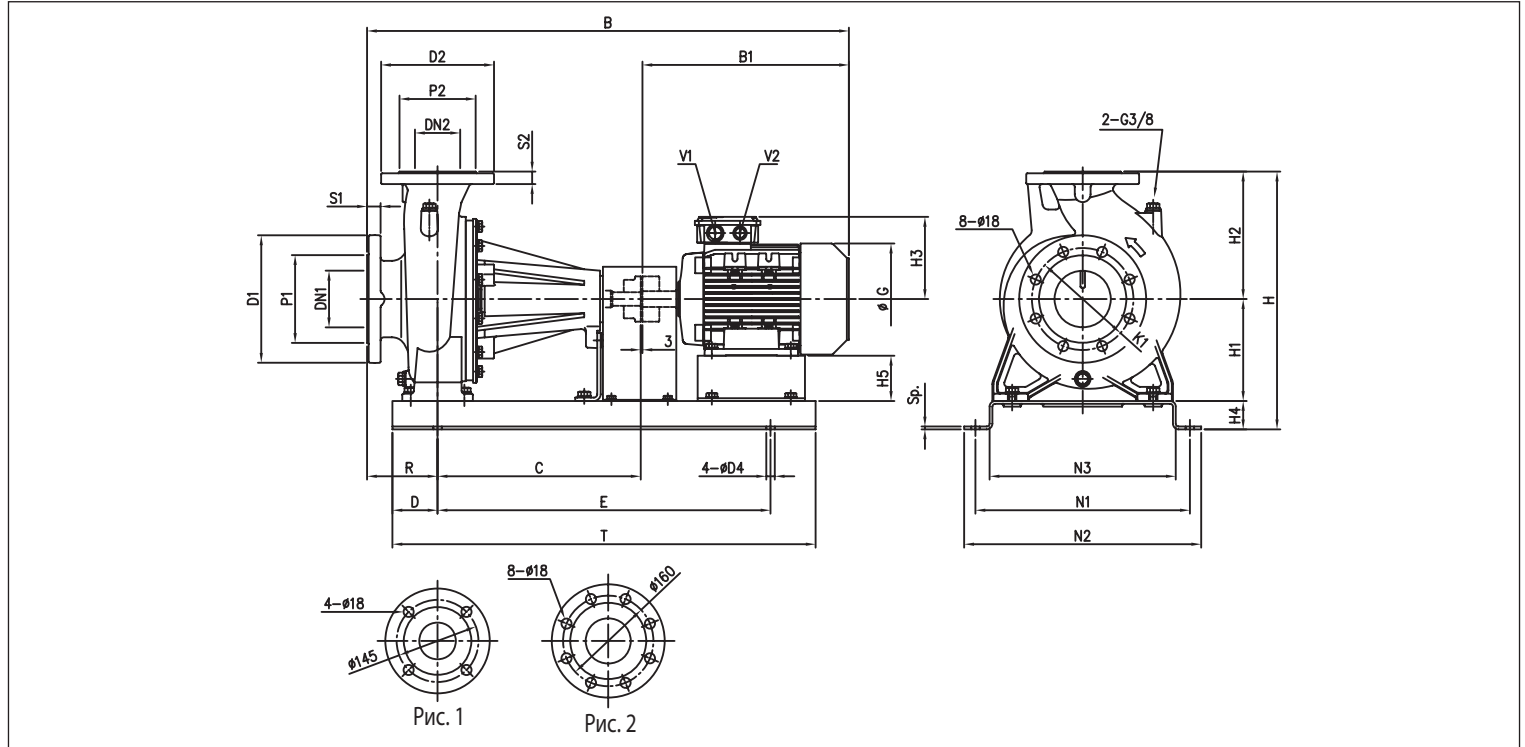


ТАБЛИЦА РАЗМЕРОВ

Модель	Размеры [мм]																								Вес [кг]						
	DN1	P1	D1	S1	DN2	P2	D2	S2	H	H1	H2	H3	H4	H5	R	N1	N2	N3	B	B1	C	D	G	E	T	D4	Sp.	V1	V2	*	
65-250/4	80	135	200	22	65, рис. 1	120	185	20	510	200	250	171	60	88	100	510	570	440	961	388	470	100	225	760	960	19	8	M25x1,5	M20x1,5	113,5	119,1
65-250/5,5	80	135	200	22	65, рис. 1	120	185	20	510	200	250	198	60	68	100	510	570	440	1015	442	470	100	248	760	960	19	8	M32x1,5	M32x1,5	130,0	140,0
80-160/1,5	100	155	225	24	80, рис. 2	135	200	22	455	180	225	148	50	90	125	380	420	330	805	317	360	80	180	590	750	15	5	M25x1,5	M20x1,5	80,0	77,4
80-160/2,2R	100	155	225	24	80, рис. 2	135	200	22	455	180	225	155	50	80	125	380	420	330	854	366	360	80	196	590	750	15	5	M25x1,5	M20x1,5	86,0	86,4
80-160/2,2	100	155	225	24	80, рис. 2	135	200	22	455	180	225	155	50	80	125	380	420	330	854	366	360	80	196	590	750	15	5	M25x1,5	M20x1,5	100,5	100,9
80-200/3	100	155	225	24	80, рис. 2	135	200	22	490	180	250	155	60	80	125	460	520	390	964	366	470	100	196	700	900	19	8	M25x1,5	M20x1,5	109,5	109,5
80-200/4R	100	155	225	24	80, рис. 2	135	200	22	490	180	250	171	60	68	125	460	520	390	986	388	470	100	225	700	900	19	8	M25x1,5	M20x1,5	116,5	122,1
80-200/4	100	155	225	24	80, рис. 2	135	200	22	490	180	250	171	60	68	125	460	520	390	986	388	470	100	225	700	900	19	8	M25x1,5	M20x1,5	117,0	122,6
80-250/5,5R	100	155	225	24	80, рис. 2	135	200	22	540	200	280	198	60	68	125	510	570	440	1040	442	470	100	248	760	960	19	8	M32x1,5	M32x1,5	134,0	144,0
80-250/5,5	100	155	225	24	80, рис. 2	135	200	22	540	200	280	198	60	68	125	510	570	440	1040	442	470	100	248	760	960	19	8	M32x1,5	M32x1,5	134,5	144,5
80-250/7,5	100	155	225	24	80, рис. 2	135	200	22	540	200	280	198	60	68	125	510	570	440	1080	482	470	100	248	760	960	19	8	M32x1,5	M32x1,5	-	157,5

* Только для моделей с двигателем IE3

3 - 3L SERIES

ЦЕНТРОБЕЖНЫЕ ЭЛЕКТРОНАСОСЫ, СТАНДАРТИЗОВАННЫЕ ПО EN 733 (РАНЕЕ — DIN 24255)

3(L)PF4 32, 40, 50, 65

4 полюса

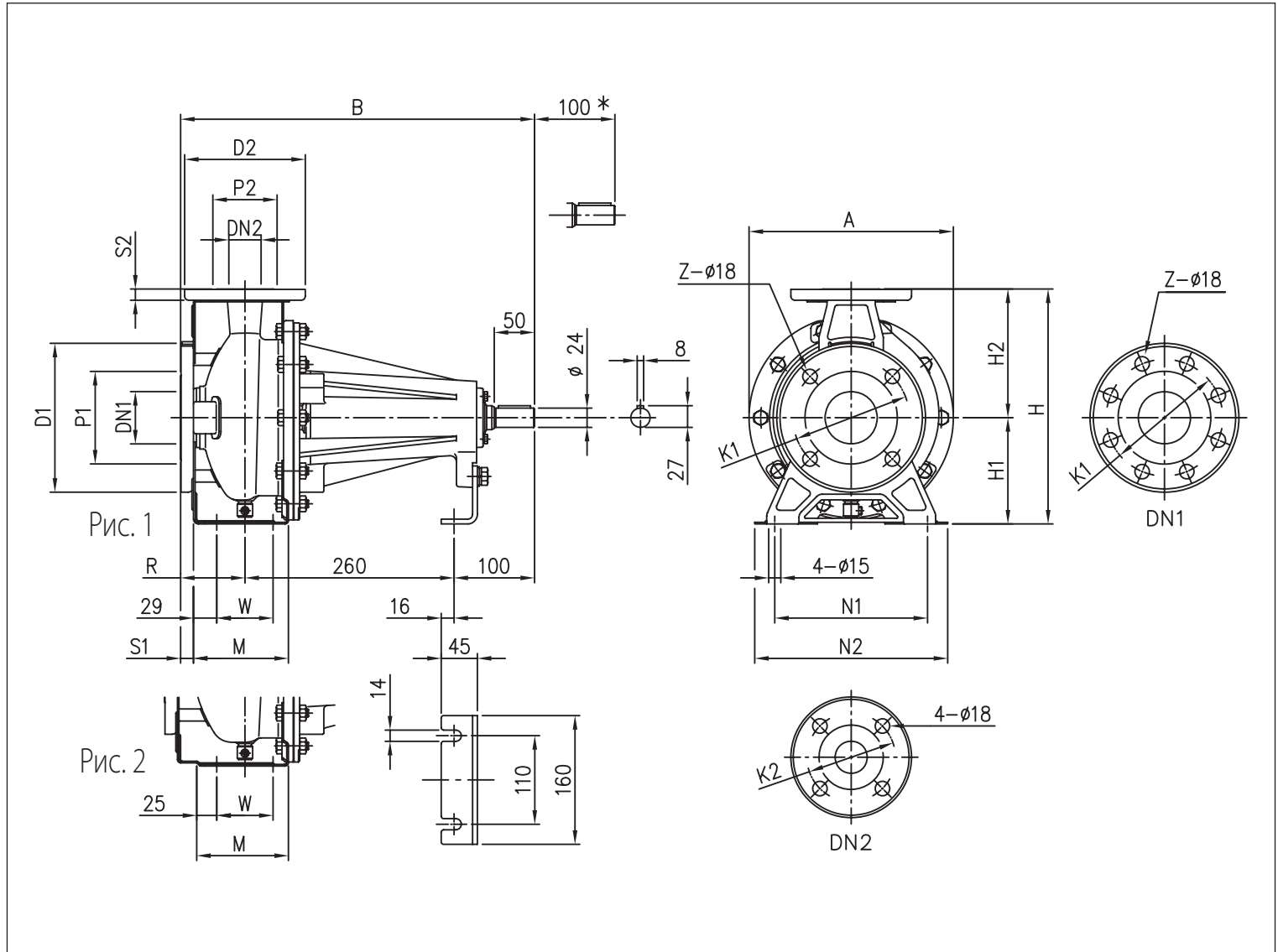


ТАБЛИЦА РАЗМЕРОВ

Модель	Рис.	DN1	P1	K1	D1	S1	Z		Размеры [мм]													Вес [кг]		
							[1]	[2]	DN2	P2	K2	D2	S2	H	H1	H2	M	N1	N2	R	W		A	B
32-125	1	50	95	125	165	16	4	-	32	75	100	140	14	252	112	140	114	140	190	80	70	213	440	17,0
32-160	1	50	95	125	165	16	4	-	32	75	100	140	14	292	132	160	118	190	240	80	70	254	440	19,0
32-200	1	50	95	125	165	16	4	-	32	75	100	140	14	340	160	180	119	190	240	80	70	296	440	27,0
40-125	1	65	115	145	185	16	4	-	40	80	110	150	14	252	112	140	114	160	210	80	70	213	440	17,0
40-160	1	65	115	145	185	16	4	-	40	80	110	150	14	292	132	160	118	190	240	80	70	254	440	19,0
40-200	2	65	115	145	185	16	4	-	40	80	110	150	14	340	160	180	115	212	265	100	70	296	460	27,0
50-125	2	65	115	145	185	16	4	-	50	95	125	165	16	292	132	160	114	190	240	100	70	254	460	19,0
50-160	2	65	115	145	185	16	4	-	50	95	125	165	16	340	160	180	115	212	265	100	70	296	460	28,0
50-200	2	65	115	145	185	16	4	-	50	95	125	165	16	360	160	200	115	212	265	100	70	296	460	27,0
65-125	2	80	134	160	200	18	8	4	65	115	145	185	16	340	160	180	140	212	280	100	95	254	460	28,0
65-160	2	80	134	160	200	18	8	4	65	115	145	185	16	360	160	200	140	212	280	100	95	296	460	29,0
65-200	2	80	134	160	200	18	8	4	65	115	145	185	16	405	180	225	140	250	320	100	95	296	460	30,0

* Место, где возможна разборка насоса с проставочным соединением без разборки двигателя.

[1] Стандарт

[2] По запросу

3 - 3L SERIES

ЦЕНТРОБЕЖНЫЕ ЭЛЕКТРОНАСОСЫ, СТАНДАРТИЗОВАННЫЕ ПО EN 733 (РАНЕЕ — DIN 24255)

3LPF4 65-250, 80

4 полюса

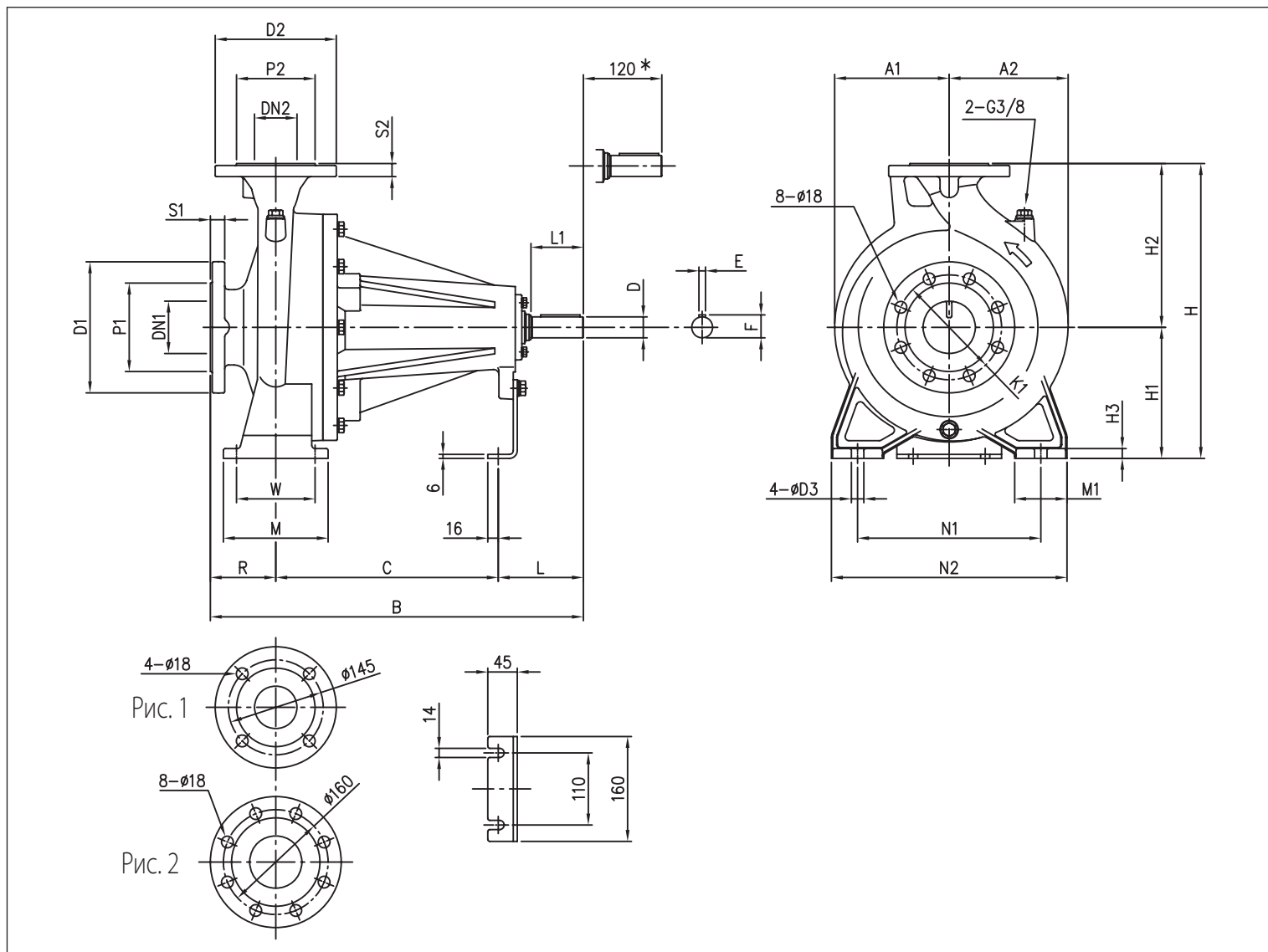


ТАБЛИЦА РАЗМЕРОВ

Модель	Размеры [мм]																										Вес [кг]			
	DN1	P1	K1	D1	S1	DN2	P2	D2	S2	H	H1	H2	H3	R	W	N1	N2	M	M1	L	L1	D	D3	E	F	A1		A2	B	C
65-250	80	135	160	200	22	65, рис. 1	120	185	20	450	200	250	15	100	120	280	360	160	80	130	80	32	19	10	35	175	182	570	340	82,0
80-160	100	155	180	225	24	80, рис. 2	135	200	22	405	180	225	13	125	95	250	320	125	65	100	50	24	15	8	27	147	173	485	260	56,0
80-200	100	155	180	225	24	80, рис. 2	135	200	22	430	180	250	13	125	95	280	345	125	65	130	80	32	15	10	35	175	182	595	340	83,0
80-250	100	155	180	225	24	80, рис. 2	135	200	22	480	200	280	15	125	120	315	400	160	80	130	80	32	19	10	35	175	192	595	340	84,0

* Место, где возможна разборка насоса с проставочным соединением без разборки двигателя.

3 - 3L SERIES

ЦЕНТРОБЕЖНЫЕ ЭЛЕКТРОНАСОСЫ, СТАНДАРТИЗОВАННЫЕ ПО EN 733 (РАНЕЕ — DIN 24255)

СОЕДИНЕНИЕ ДЛЯ 3(L)S4 SERIES

4 полюса

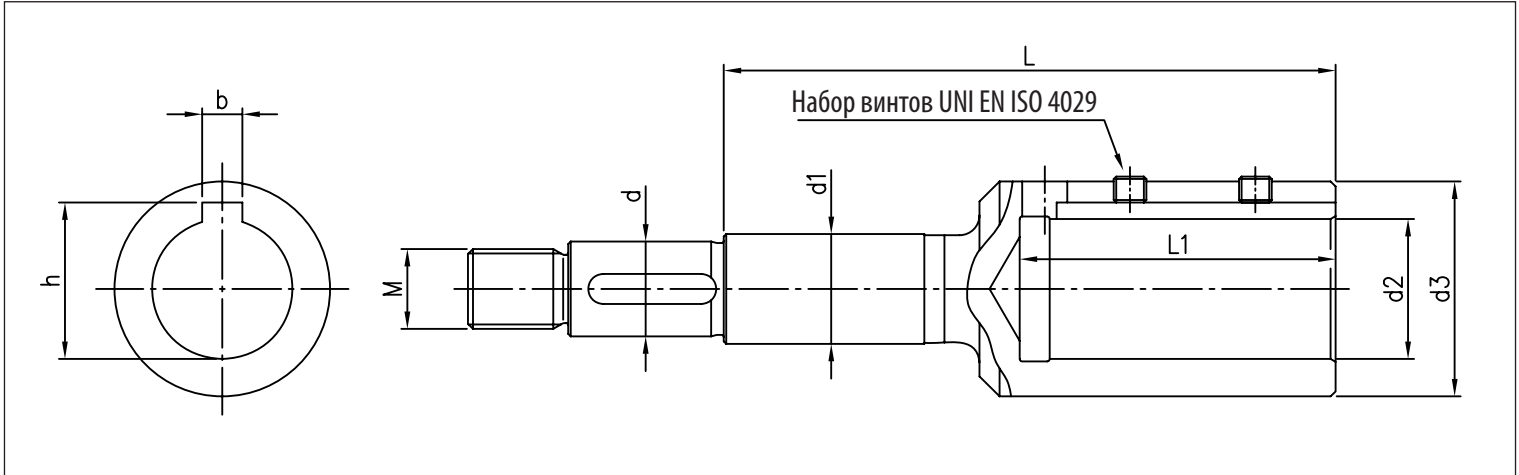


ТАБЛИЦА РАЗМЕРОВ

Модель	[л. с.]	[кВт]	Типоразмер двигателя	Размеры [мм]									
				d	d1	d2	d3	M	L	L1	b	h	Винты
32-125/0.25	0,33	0,25	71	19	22	14	28	M16x1.5	88	33	5	16,3	M5x6
32-160/0.37R	0,5	0,37	71	19	22	14	28	M16x1.5	88	33	5	16,3	M5x6
32-160/0.37	0,5	0,37	71	19	22	14	28	M16x1.5	88	33	5	16,3	M5x6
32-200/0.55R	0,75	0,55	80	19	22	19	33	M16x1.5	98	43	6	21,8	M6x6
32-200/0.55	0,75	0,55	80	19	22	19	33	M16x1.5	98	43	6	21,8	M6x6
32-200/0.75	1	0,75	80	19	22	19	33	M16x1.5	98	43	6	21,8	M6x6
40-125/0.37R	0,5	0,37	71	19	22	14	28	M16x1.5	88	33	5	16,3	M5x6
40-125/0.37	0,5	0,37	71	19	22	14	28	M16x1.5	88	33	5	16,3	M5x6
40-160/0.55R	0,75	0,55	80	19	22	19	33	M16x1.5	98	43	6	21,8	M6x6
40-160/0.55	0,75	0,55	80	19	22	19	33	M16x1.5	98	43	6	21,8	M6x6
40-200/1.1R	1,5	1,1	90	19	22	24	39	M16x1.5	110	53	8	27,3	M8x8
40-200/1.1	1,5	1,1	90	19	22	24	39	M16x1.5	110	53	8	27,3	M8x8
40-200/1.5	2	1,5	90	19	22	24	39	M16x1.5	110	53	8	27,3	M8x8
50-125/0.55R	0,75	0,55	80	19	22	19	33	M16x1.5	98	43	6	21,8	M6x6
50-125/0.55	0,75	0,55	80	19	22	19	33	M16x1.5	98	43	6	21,8	M6x6
50-160/1.1R	1,5	1,1	90	19	22	24	39	M16x1.5	110	53	8	27,3	M8x8
50-160/1.1	1,5	1,1	90	19	22	24	39	M16x1.5	110	53	8	27,3	M8x8
50-200/1.5R	2	1,5	90	19	22	24	39	M16x1.5	110	53	8	27,3	M8x8
50-200/1.5	2	1,5	90	19	22	24	39	M16x1.5	110	53	8	27,3	M8x8
50-200/2.2	3	2,2	100	22	22	28	43	M18x1.5	153	63	8	31,3	M8x8
65-125/0.55	0,75	0,55	80	19	22	19	33	M16x1.5	98	43	6	21,8	M6x6
65-125/0.75	1	0,75	80	19	22	19	33	M16x1.5	98	43	6	21,8	M6x6
65-125/1.1	1,5	1,1	90	19	22	24	39	M16x1.5	110	53	8	27,3	M8x8
65-160/1.1	1,5	1,1	90	19	22	24	39	M16x1.5	110	53	8	27,3	M8x8
65-160/1.5	2	1,5	90	19	22	24	39	M16x1.5	110	53	8	27,3	M8x8
65-160/2.2	3	2,2	100	19	22	28	43	M16x1.5	122	63	8	31,3	M8x8
65-200/2.2R	3	2,2	100	19	22	28	43	M16x1.5	122	63	8	31,3	M8x8
65-200/2.2	3	2,2	100	19	22	28	43	M16x1.5	122	63	8	31,3	M8x8
65-200/3	4	3	100	19	22	28	43	M16x1.5	122	63	8	31,3	M8x8
65-250/4	5,5	4	112	24	30	28	43	M20x1.5	128	63	8	31,3	M8x8
65-250/5.5	7,5	5,5	132	24	30	38	58	M20x1.5	151	84	10	41,3	M8x8
80-160/1.5	2	1,5	90	19	22	24	39	M16x1.5	110	53	8	27,3	M8x8
80-160/2.2R	3	2,2	100	19	22	28	43	M16x1.5	122	63	8	31,3	M8x8
80-160/2.2	3	2,2	100	19	22	28	43	M16x1.5	122	63	8	31,3	M8x8
80-200/3	4	3	100	24	30	28	43	M20x1.5	128	63	8	31,3	M8x8
80-200/4R	5,5	4	112	24	30	28	43	M20x1.5	128	63	8	31,3	M8x8
80-200/4	5,5	4	112	24	30	28	43	M20x1.5	128	63	8	31,3	M8x8
80-250/5.5R	7,5	5,5	132	24	30	38	58	M20x1.5	151	84	10	41,3	M8x8
80-250/5.5	7,5	5,5	132	24	30	38	58	M20x1.5	151	84	10	41,3	M8x8
80-250/7.5	10	7,5	132	24	30	38	58	M20x1.5	151	84	10	41,3	M8x8

3 - 3L SERIES

ЦЕНТРОБЕЖНЫЕ ЭЛЕКТРОНАСОСЫ, СТАНДАРТИЗОВАННЫЕ ПО EN 733 (РАНЕЕ — DIN 24255)

СОЕДИНЕНИЕ ДЛЯ 3(L)P4 SERIES

4 полюса

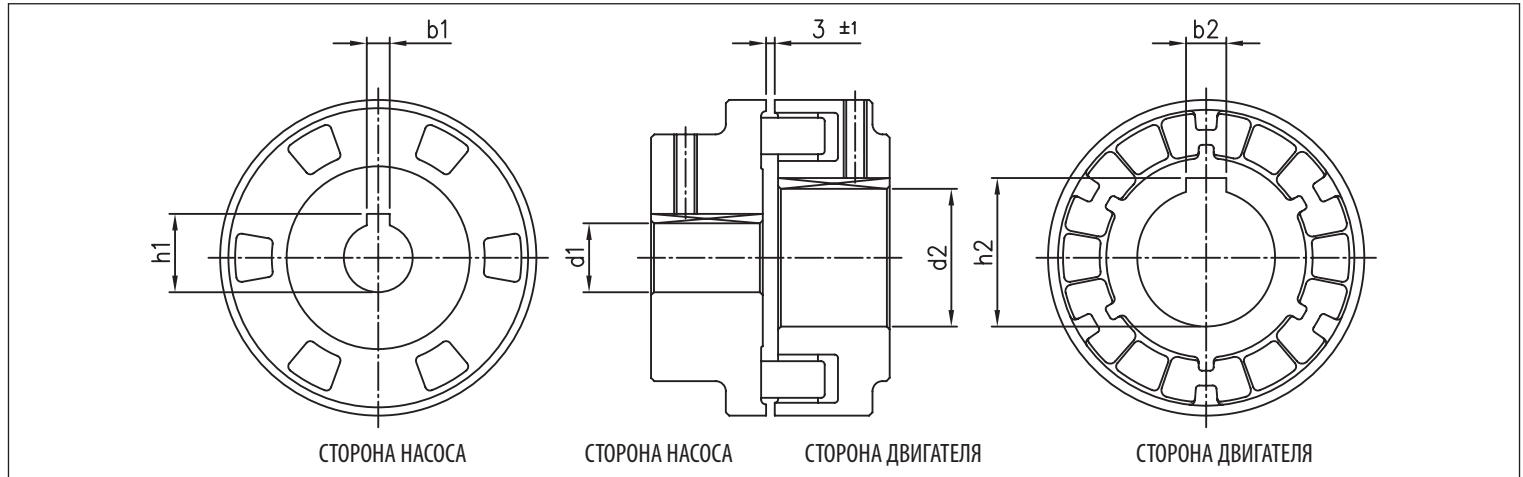


ТАБЛИЦА РАЗМЕРОВ

Модель	[л. с.]	[кВт]	Типоразмер двигателя	Размеры [мм]					
				d1	b1	h1	d2	b2	h2
32-125/0.25	0,33	0,25	71	24	8	27,3	14	5	16,3
32-160/0.37R	0,5	0,37	71	24	8	27,3	14	5	16,3
32-160/0.37	0,5	0,37	71	24	8	27,3	14	5	16,3
32-200/0.55R	0,75	0,55	80	24	8	27,3	19	6	21,8
32-200/0.55	0,75	0,55	80	24	8	27,3	19	6	21,8
32-200/0.75	1	0,75	80	24	8	27,3	19	6	21,8
40-125/0.37R	0,5	0,37	71	24	8	27,3	14	5	16,3
40-125/0.37	0,5	0,37	71	24	8	27,3	14	5	16,3
40-160/0.55R	0,75	0,55	80	24	8	27,3	19	6	21,8
40-160/0.55	0,75	0,55	80	24	8	27,3	19	6	21,8
40-200/1.1R	1,5	1,1	90	24	8	27,3	24	8	27,3
40-200/1.1	1,5	1,1	90	24	8	27,3	24	8	27,3
40-200/1.5	2	1,5	90	24	8	27,3	24	8	27,3
50-125/0.55R	0,75	0,55	80	24	8	27,3	19	6	21,8
50-125/0.55	0,75	0,55	80	24	8	27,3	19	6	21,8
50-160/1.1R	1,5	1,1	90	24	8	27,3	24	8	27,3
50-160/1.1	1,5	1,1	90	24	8	27,3	24	8	27,3
50-200/1.5R	2	1,5	90	24	8	27,3	24	8	27,3
50-200/1.5	2	1,5	90	24	8	27,3	24	8	27,3
50-200/2.2	3	2,2	100	24	8	27,3	28	8	31,3
65-125/0.55	0,75	0,55	80	24	8	27,3	19	6	21,8
65-125/0.75	1	0,75	80	24	8	27,3	19	6	21,8
65-125/1.1	1,5	1,1	90	24	8	27,3	24	8	27,3
65-160/1.1	1,5	1,1	90	24	8	27,3	24	8	27,3
65-160/1.5	2	1,5	90	24	8	27,3	24	8	27,3
65-160/2.2	3	2,2	100	24	8	27,3	28	8	31,3
65-200/2.2R	3	2,2	100	24	8	27,3	28	8	31,3
65-200/2.2	3	2,2	100	24	8	27,3	28	8	31,3
65-200/3	4	3	100	24	8	27,3	28	8	31,3
65-250/4	5,5	4	112	32	10	35,3	28	8	31,3
65-250/5.5	7,5	5,5	132	32	10	35,3	38	10	41,3
80-160/1.5	2	1,5	90	24	8	27,3	24	8	27,3
80-160/2.2R	3	2,2	100	24	8	27,3	28	8	31,3
80-160/2.2	3	2,2	100	24	8	27,3	28	8	31,3
80-200/3	4	3	100	32	10	35,3	28	8	31,3
80-200/4R	5,5	4	112	32	10	35,3	28	8	31,3
80-200/4	5,5	4	112	32	10	35,3	28	8	31,3
80-250/5.5R	7,5	5,5	132	32	10	35,3	38	10	41,3
80-250/5.5	7,5	5,5	132	32	10	35,3	38	10	41,3
80-250/7.5	10	7,5	132	32	10	35,3	38	10	41,3

3 - 3L SERIES

ЦЕНТРОБЕЖНЫЕ ЭЛЕКТРОНАСОСЫ, СТАНДАРТИЗОВАННЫЕ ПО EN 733 (РАНЕЕ — DIN 24255)

РАЗРЕЗ 3(L)M4 32, 40, 50, 65 SERIES

4 полюса

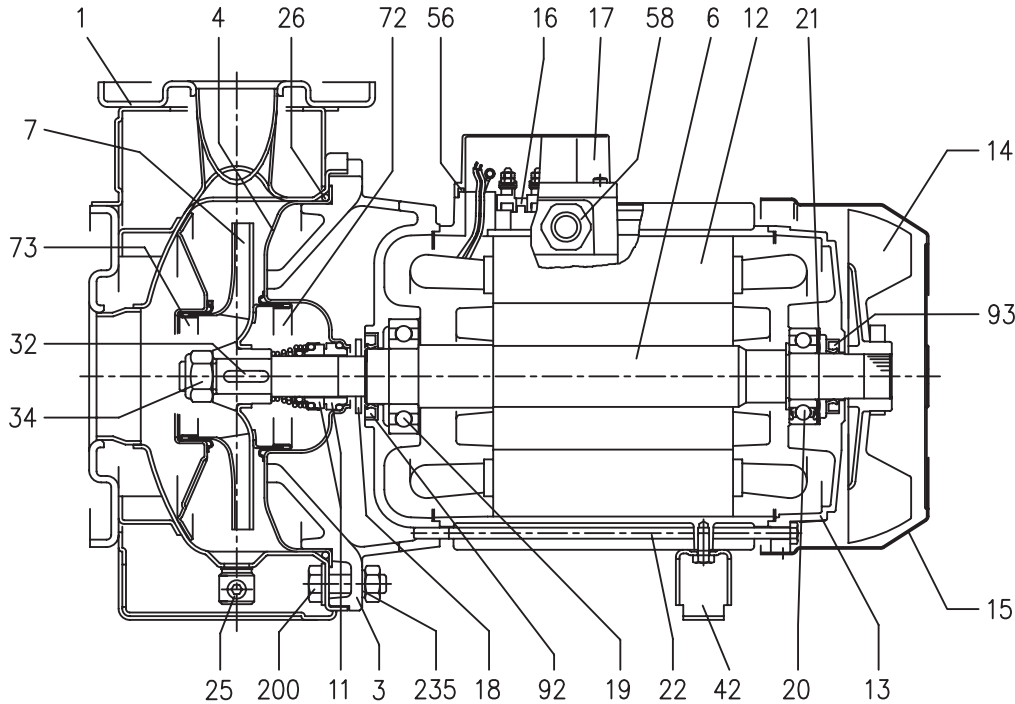


ТАБЛИЦА МАТЕРИАЛОВ

Ссылка	Наименование	Материалы	
		3M4	3LM4
001	Корпус насоса	EN 1.4301 (AISI 304)	EN 1.4404 (AISI 316L)
003	Основание двигателя		[2]
004	Крышка корпуса	EN 1.4301 (AISI 304)	EN 1.4404 (AISI 316L)
006	Вал (часть, контактирующая с жидкостью)	EN 1.4301 (AISI 304)	EN 1.4404 (AISI 316L)
007	Рабочее колесо 32, 40, 50 65-125/160/200	EN 1.4301 (AISI 304)	EN 1.4404 (AISI 316L)
011	Торцевое уплотнение	Графит/Керамика/NBR	Карбид кремния/Карбид кремния/FKM
012	Рама двигателя		-
013	Крышка двигателя		Алюминий
014	Крыльчатка вентилятора		PA
015	Крышка крыльчатки		Оцинкованная сталь Fe P04
016	Клеммная колодка		-
017	Крышка клеммной колодки		Алюминий (трехфазное исполнение)
018	Шайба отражателя	NBR	-
019	Подшипник (со стороны насоса)		-
020	Подшипник (со стороны двигателя)		-
021	Компенсационное кольцо		Сталь C70
022	Стяжка		Оцинкованная сталь Fe 42
025	Пробка		EN 1.4401 (AISI 316) / PTFE
026	Уплотнительное кольцо	NBR	FKM
032	Шпонка		EN 1.4401 (AISI 316)
034	Гайка рабочего колеса	EN 1.4301 (AISI 304)	EN 1.4404 (AISI 316L)
042	Кронштейн двигателя		Алюминий/оцинкованная сталь
056	Профильная прокладка		NBR
058	Кабельный ввод		-
072	Кольцо корпуса [1]	EN 1.4301 (AISI 304)	EN 1.4404 (AISI 316L)
073	Кольцо корпуса	EN 1.4301 (AISI 304)	EN 1.4404 (AISI 316L)
092	Уплотнительная манжета	-	-
093	Уплотнительная манжета	-	-
200	Винт (корпус насоса)		Нерж. сталь класс A2 70 согласно ISO 3506/1
235	Шайба		EN 1.4301 (AISI 304)

[1] Для исполнений 32-200, 40-200, 50-160, 50-200

[2] Чугун для EEN-GJL-200-EN 1561 для 32-200/3 и для моделей с двигателями мощностью 15, 18,5 и 22 кВт
Алюминий AL-EN-1706-AC-46000-D для других моделей

3 - 3L SERIES

ЦЕНТРОБЕЖНЫЕ ЭЛЕКТРОНАСОСЫ, СТАНДАРТИЗОВАННЫЕ ПО EN 733 (РАНЕЕ — DIN 24255)

РАЗРЕЗ 3LM4 80-160 SERIES

4 полюса

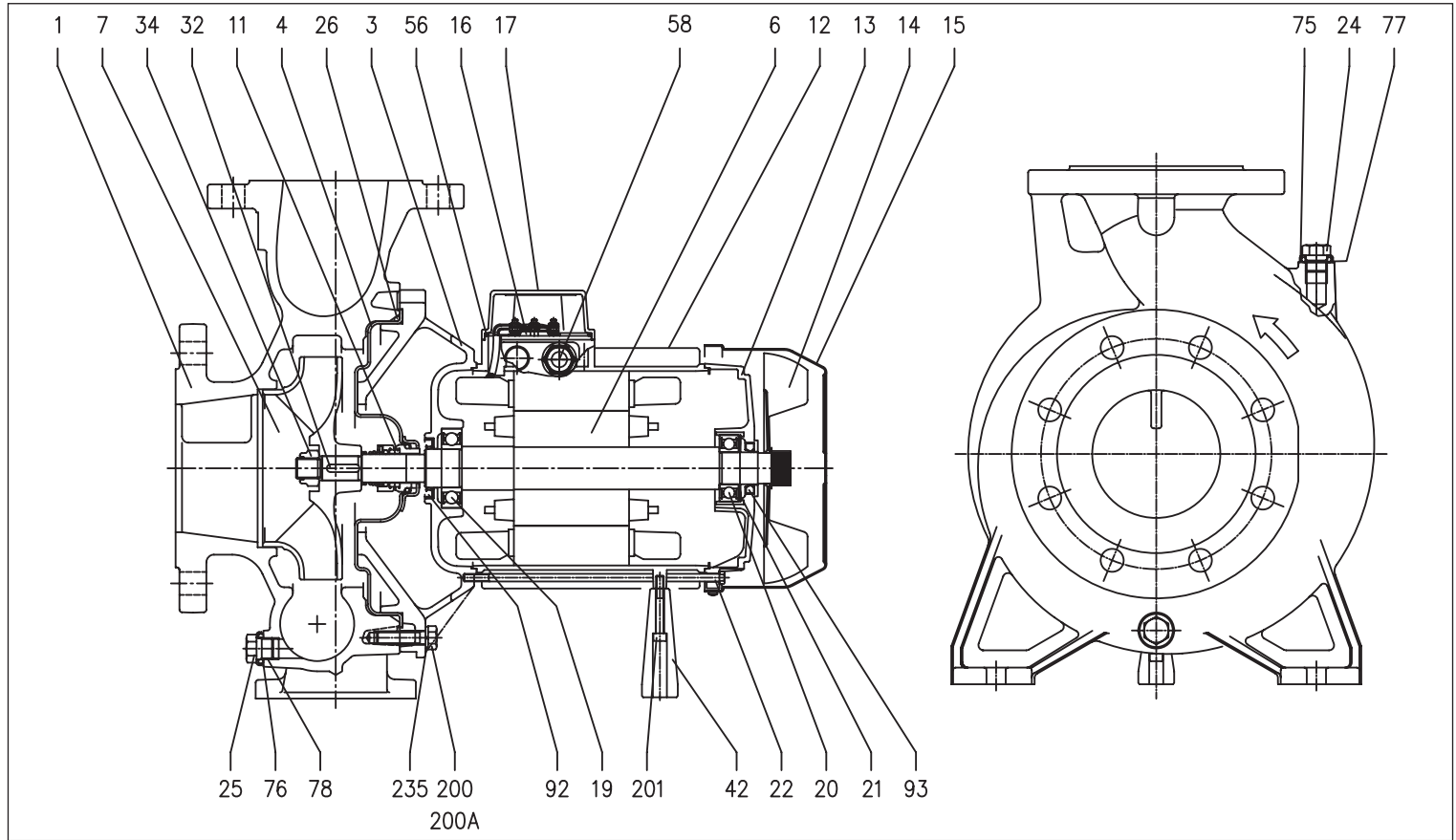


ТАБЛИЦА МАТЕРИАЛОВ

Ссылка	Наименование	Материалы	Ссылка	Наименование	Материалы
001	Корпус насоса	EN 1.4401 (AISI 316)	025	Пробка	EN 1.4404 (AISI 316L)
003	Основание двигателя	Чугун EN-GJL-200-EN 1561	026	Уплотнительное кольцо	FKM
004	Крышка корпуса	EN 1.4404 (AISI 316L)	032	Шпонка	EN 1.4404 (AISI 316L)
006	Вал	EN 1.4404 (AISI 316L) Часть, контактирующая с жидкостью	034	Гайка рабочего колеса	EN 1.4404 (AISI 316L)
007	Рабочее колесо	EN 1.4401 (AISI 316)	042	Кронштейн двигателя	Алюминий
011	Торцевое уплотнение	Карбид кремния/Карбид кремния/FKM	056	Профильная прокладка	NBR
012	Рама двигателя	-	058	Кабельный ввод	-
013	Крышка двигателя	Алюминий	075	Шайба	EN 1.4404 (AISI 316L)
014	Крыльчатка вентилятора	РА	076	Шайба	EN 1.4404 (AISI 316L)
015	Крышка крыльчатки	Оцинкованная сталь Fe P04	077	Уплотнительное кольцо	FKM [1]
016	Клеммная колодка	-	078	Уплотнительное кольцо	
017	Крышка клеммной колодки	Алюминий	092	Уплотнительная манжета	-
019	Подшипник (со стороны насоса)	-	093	Уплотнительная манжета	-
020	Подшипник (со стороны двигателя)	-	200	Винт (корпус насоса)	Нерж. сталь класс A2 70/1 согласно ISO 3506/1
021	Компенсационное кольцо	Сталь C70	201	Винт ножи	Нерж. сталь класс A2 70/1 согласно ISO 3506/1
022	Стяжка	Оцинкованная сталь Fe 42	235	Шайба	EN 1.4301 (AISI 304)
024	Пробка	EN 1.4404 (AISI 316L)			

[1] EPDM для исполнения E

3 - 3L SERIES

ЦЕНТРОБЕЖНЫЕ ЭЛЕКТРОНАСОСЫ, СТАНДАРТИЗОВАННЫЕ ПО EN 733 (РАНЕЕ — DIN 24255)

РАЗРЕЗ 3LM4 65-250, 80 SERIES

4 полюса

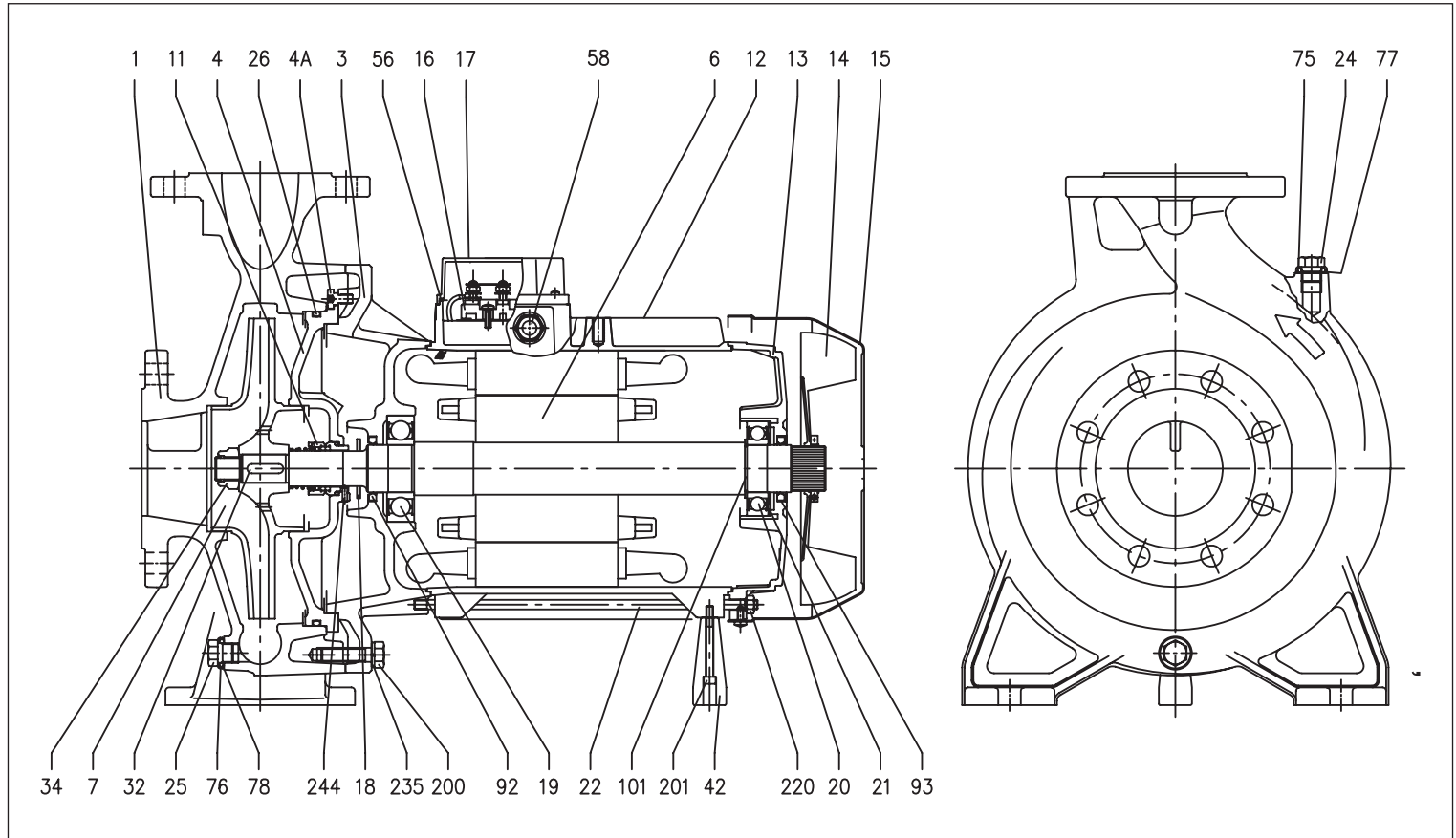


ТАБЛИЦА МАТЕРИАЛОВ

Ссылка	Наименование	Материалы	Ссылка	Наименование	Материалы
001	Корпус насоса	EN 1.4401 (AISI 316)	032	Шпонка	EN 1.4404 (AISI 316L)
003	Основание двигателя	Чугун EN-GJL-200-EN 1561	034	Гайка рабочего колеса	Алюминий
004	Крышка корпуса	EN 1.4401 (AISI 316)	042	Кронштейн двигателя	Алюминий
004A	Винт крышки корпуса	EN 1.4301 (AISI 304)	056	Профильная прокладка	NBR
006	Вал	EN 1.4404 (AISI 316L) Часть, контактирующая с жидкостью	058	Кабельный ввод	-
007	Рабочее колесо	EN 1.4401 (AISI 316)	075	Шайба	EN 1.4404 (AISI 316L)
011	Торцевое уплотнение	Карбид кремния/Карбид кремния/FKM	076	Шайба	
012	Рама двигателя	-	077	Уплотнительное кольцо	FKM [2]
013	Крышка двигателя	Алюминий	078	Уплотнительное кольцо	
014	Крыльчатка вентилятора	PA	092	Уплотнительная манжета (3-4 кВт, 5,5 кВт)	-
015	Крышка крыльчатки	Оцинкованная сталь Fe P04			
016	Клеммная колодка	-	093	Уплотнительная манжета (3 кВт, 4 кВт, 5,5 кВт)	-
017	Крышка клеммной колодки	Алюминий			
018	Шайба отражателя	NBR			
019	Подшипник (со стороны насоса)	-	101	Кольцо Seeger (только для 5,5 кВт)	Углеродистая сталь TC 80
020	Подшипник (со стороны двигателя)	-	200	Винт (корпус насоса)	Нерж. сталь класс A2 70/1 согласно ISO 3506/1
021	Компенсационное кольцо	Сталь C70	201	Винт ножки	Нерж. сталь класс A2 70/1 согласно ISO 3506/1
022	Стяжка	Оцинкованная сталь Fe 42	220	Гайка стяжки	Оцинкованная сталь
024	Пробка	EN 1.4404 (AISI 316L)	235	Шайба	EN 1.4301(AISI 304)
025	Пробка	EN 1.4404 (AISI 316L)	244	Пробка [1]	EN 1.4301(AISI 304)
026	Уплотнительное кольцо	FKM			

[1] Не для исполнений H, HW, HSW и E

[2] EPDM для исполнения E

3 - 3L SERIES

ЦЕНТРОБЕЖНЫЕ ЭЛЕКТРОНАСОСЫ, СТАНДАРТИЗОВАННЫЕ ПО EN 733 (РАНЕЕ — DIN 24255)

РАЗРЕЗ 3(L)S4 32, 40, 50, 65-125/160/200 SERIES

4 полюса

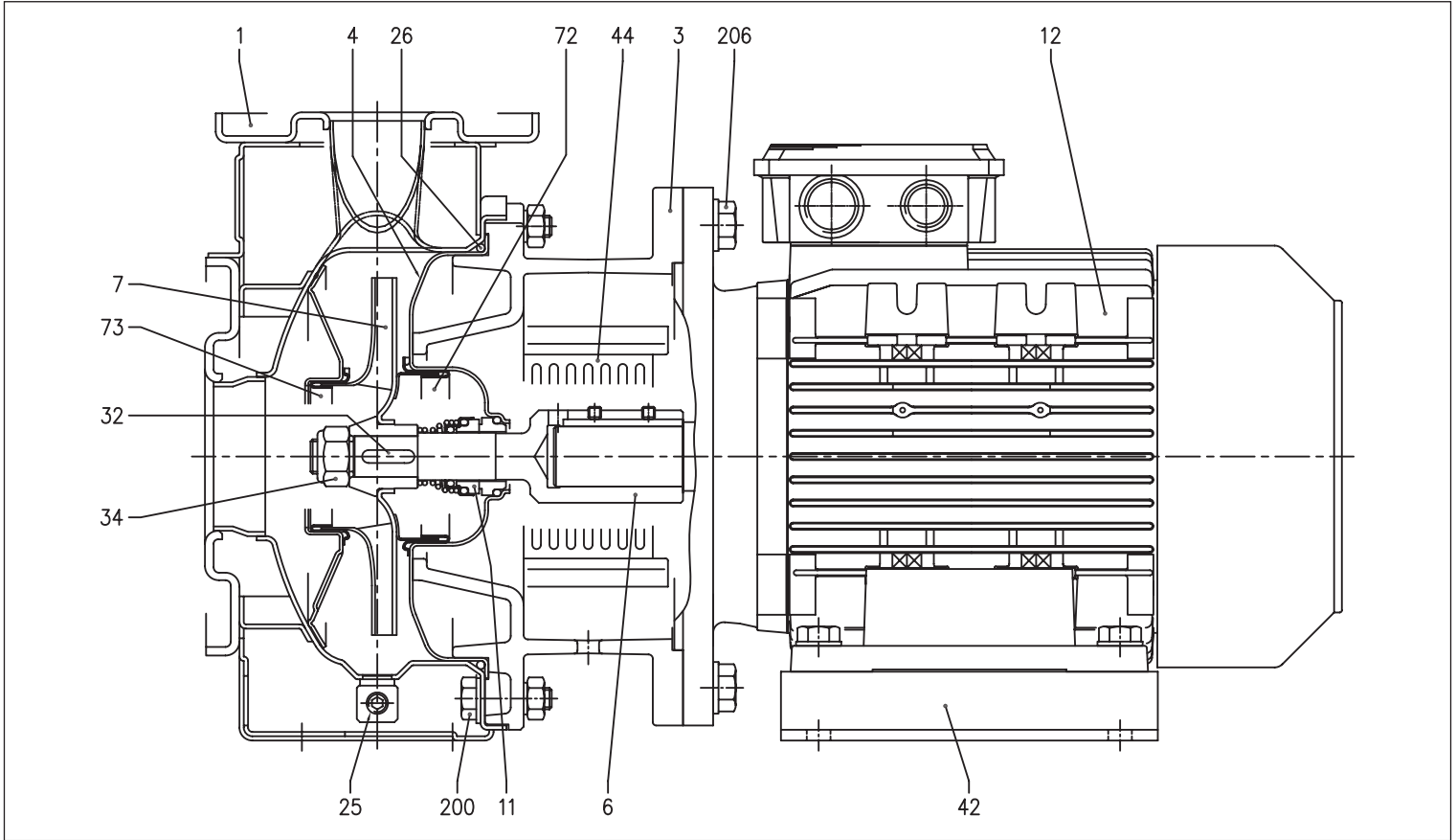


ТАБЛИЦА МАТЕРИАЛОВ

Ссылка	Наименование	Материалы	
		3S4	3LS4
001	Корпус насоса	EN 1.4301 (AISI 304)	EN 1.4404 (AISI 316L)
003	Основание двигателя	Чугун EN-GJL-200-EN 1561	
004	Крышка корпуса	EN 1.4301 (AISI 304)	EN 1.4404 (AISI 316L)
006	Соединение — часть, контактирующая с жидкостью	EN 1.4301 (AISI 304)	EN 1.4404 (AISI 316L)
007	Рабочее колесо	32, 40, 50 65-125/160/200 EN 1.4301 (AISI 304)	EN 1.4404 (AISI 316L) EN 1.4404 (AISI 316L)
011	Торцевое уплотнение	Графит/Керамика/NBR	Карбид кремния/Карбид кремния/FKM
012	Двигатель	-	
025	Пробка	EN 1.4401 (AISI 316) / PTFE	
026	Уплотнительное кольцо	NBR [2]	FKM
032	Шпонка	EN 1.4401 (AISI 316)	
034	Гайка рабочего колеса	EN 1.4301 (AISI 304)	EN 1.4404 (AISI 316L)
042	Кронштейн двигателя	Оцинкованная сталь	
044	Защита кронштейна	EN 1.4301 (AISI 304)	
072	Кольцо корпуса [1]	не для 65 EN 1.4301 (AISI 304)	EN 1.4404 (AISI 316L)
073	Кольцо корпуса	не для 65 EN 1.4301 (AISI 304)	EN 1.4404 (AISI 316L)
200	Винт (корпус насоса)	Нерж. сталь класс A2 70 согласно ISO 3506/1	
206	Винт	Оцинкованная сталь	

[1] Только для исполнения 32-200, 40-200, 50-160, 50-200

[2] FPM для исполнения H-HS-HW-HSW, EPDM для исполнения E

3 - 3L SERIES

ЦЕНТРОБЕЖНЫЕ ЭЛЕКТРОНАСОСЫ, СТАНДАРТИЗОВАННЫЕ ПО EN 733 (РАНЕЕ — DIN 24255)

PA3PE3 3LS4 80-160 SERIES

4 полюса

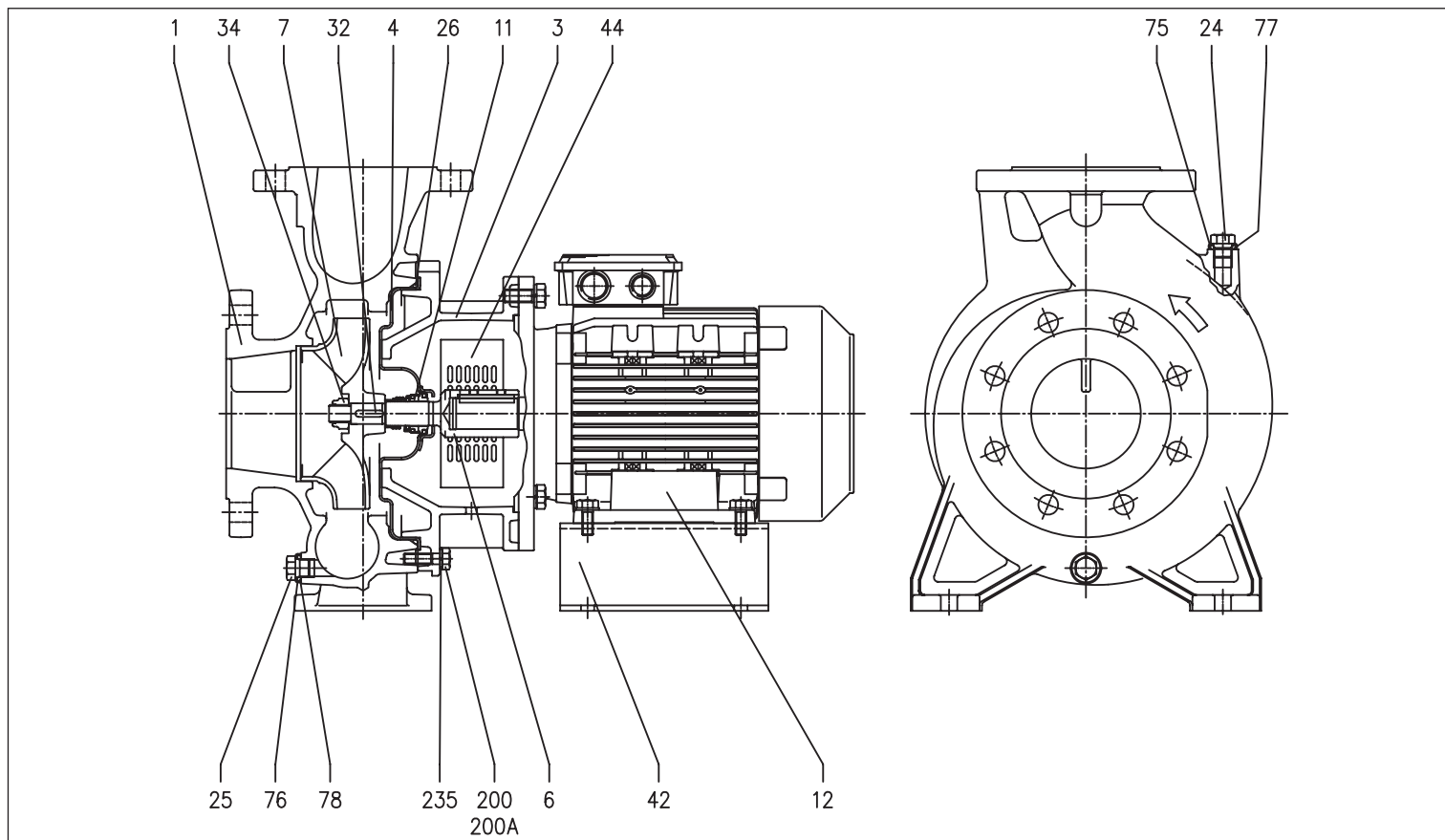


ТАБЛИЦА МАТЕРИАЛОВ

Ссылка	Наименование	Материалы	Ссылка	Наименование	Материалы
001	Корпус насоса	EN 1.4401 (AISI 316)	032	Шпонка	EN 1.4401 (AISI 316)
003	Основание двигателя	Чугун EN-GJL-200-EN 1561	034	Гайка рабочего колеса	EN 1.4404 (AISI 316L)
004	Крышка корпуса	EN 1.4404 (AISI 316L)	042	Кронштейн двигателя	Оцинкованная сталь
006	Соединение	EN 1.4404 (AISI 316L)	044	Защита кронштейна	EN 1.4301 (AISI 304)
007	Рабочее колесо	EN 1.4401 (AISI 316)	075	Шайба	EN 1.4404 (AISI 316L)
011	Торцевое уплотнение	Карбид кремния/Карбид кремния/FKM	076	Шайба	
012	Двигатель	-	077	Уплотнительное кольцо	FKM [1]
024	Пробка	EN 1.4404 (AISI 316L)	078	Уплотнительное кольцо	
025	Пробка	EN 1.4404 (AISI 316L)	200	Винт (корпус насоса)	Нерж. сталь класс A2 70/1 согласно ISO 3506/1
026	Уплотнительное кольцо	FKM [1]	235	Шайба	EN 1.4301(AISI 304)

[1] EPDM для исполнения E

3 - 3L SERIES

ЦЕНТРОБЕЖНЫЕ ЭЛЕКТРОНАСОСЫ, СТАНДАРТИЗОВАННЫЕ ПО EN 733 (РАНЕЕ — DIN 24255)

РАЗРЕЗ 3LS4 65-250, 80 SERIES

4 полюса

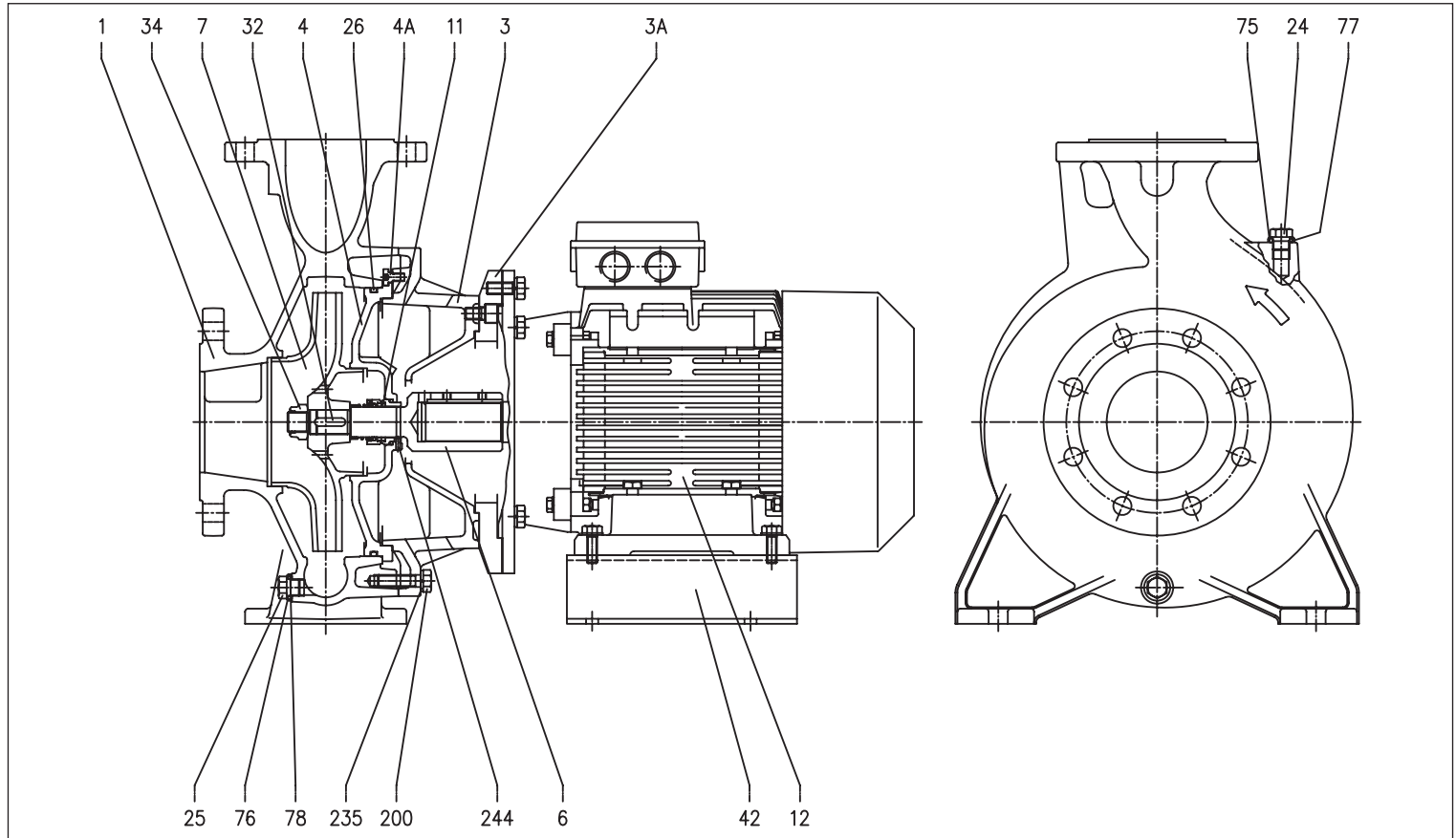


ТАБЛИЦА МАТЕРИАЛОВ

Ссылка	Наименование	Материалы	Ссылка	Наименование	Материалы
001	Корпус насоса	EN 1.4401 (AISI 316)	032	Шпонка	EN 1.4401 (AISI 316)
003	Основание двигателя	Чугун EN-GJL-200-EN 1561	034	Гайка рабочего колеса	EN 1.4404 (AISI 316L)
003A	Кольцо переходника [1]	Чугун EN-GJL-200-EN 1561	042	Основание двигателя	Оцинкованная сталь
004	Крышка корпуса	EN 1.4401 (AISI 316)	075	Шайба	EN 1.4404 (AISI 316L)
004A	Винтовой диск крышки корпуса	EN 1.4301 (AISI 304)	076	Шайба	
006	Соединение	EN 1.4404 (AISI 316L)	077	Уплотнительное кольцо	FKM [3]
007	Рабочее колесо	EN 1.4401 (AISI 316)	078	Уплотнительное кольцо	
011	Торцевое уплотнение	Карбид кремния/Карбид кремния/FKM	200	Винт (корпус насоса)	Нерж. сталь класс A2 70/1 согласно ISO 3506/1
012	Двигатель	-	235	Шайба	EN 1.4301 (AISI 304)
024	Пробка	EN 1.4404 (AISI 316L)	244	Пробка [2]	EN 1.4301 (AISI 304)
025	Пробка	EN 1.4404 (AISI 316L)			
026	Уплотнительное кольцо	FKM [3]			

[1] Только для 65-250/5,5 кВт

[2] Не для исполнений H-HW-HSW и E

[3] EPDM для исполнения E

3 - 3L SERIES

ЦЕНТРОБЕЖНЫЕ ЭЛЕКТРОНАСОСЫ, СТАНДАРТИЗОВАННЫЕ ПО EN 733 (РАНЕЕ — DIN 24255)

РАЗРЕЗ 3(L)P 32, 40, 50, 65-125/160/200 SERIES

4 полюса

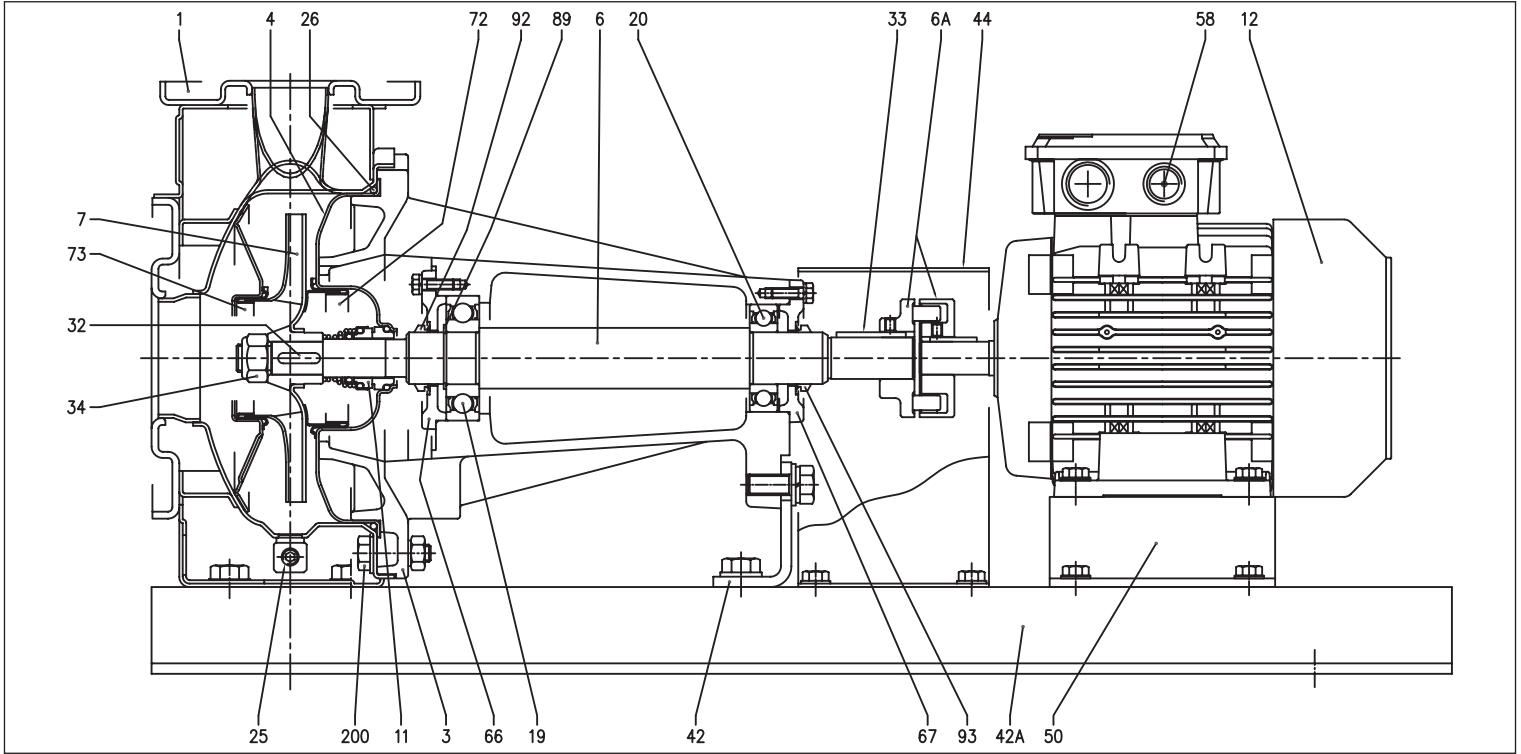


ТАБЛИЦА МАТЕРИАЛОВ

Ссылка	Наименование	Материалы	
		3P4	3LP4
001	Корпус насоса	EN 1.4301 (AISI 304)	EN 1.4404 (AISI 316L)
003	Основание двигателя	Чугун EN-GJL-200-EN 1561	
004	Крышка корпуса	EN 1.4301 (AISI 304)	EN 1.4404 (AISI 316L)
006	Вал — часть, контактирующая с жидкостью	EN 1.4301 (AISI 304)	EN 1.4404 (AISI 316L)
006A	Гибкое соединение	Чугун EN-GJL-200-EN 1561	
007	Рабочее колесо	EN 1.4301 (AISI 304)	EN 1.4404 (AISI 316L)
011	Торцевое уплотнение	Графит/Керамика/NBR	Карбид кремния/Карбид кремния/FKM
012	Двигатель	-	
019	Подшипник (со стороны насоса)	-	
020	Подшипник (со стороны двигателя)	-	
025	Пробка	EN 1.4401 (AISI 316) / PTFE	
026	Уплотнительное кольцо	NBR [2]	FKM
032	Шпонка	EN 1.4401 (AISI 316)	
033	Шпонка	C 40	
034	Гайка рабочего колеса	EN 1.4301 (AISI 304)	EN 1.4404 (AISI 316L)
042	Кронштейн двигателя	Оцинкованная сталь	
042A	Основание	Оцинкованная сталь	
044	Защита	Оцинкованная сталь	
050	Основание двигателя	Оцинкованная сталь	
058	Гайка	-	
066	Крышка подшипника	Чугун EN-GJL-250-EN 1561	
067	Крышка подшипника	Чугун EN-GJL-250-EN 1561	
072	Кольцо корпуса [1]	EN 1.4301 (AISI 304)	EN 1.4404 (AISI 316L)
073	Кольцо корпуса	EN 1.4301 (AISI 304)	EN 1.4404 (AISI 316L)
089	Кольцо Seeger	Углеродистая сталь TC 80	
092	Шевронная манжета	-	
093	Шевронная манжета	-	
200	Винт (корпус насоса)	Нерж. сталь класс A2 70 согласно ISO 3506/1	

[1] Для исполнений: 32-200, 40-200, 50-1602, 50-200

[2] FPM для исполнения H-HS-HW-HSW и EPDM для исполнения E

3 - 3L SERIES

ЦЕНТРОБЕЖНЫЕ ЭЛЕКТРОНАСОСЫ, СТАНДАРТИЗОВАННЫЕ ПО EN 733 (РАНЕЕ — DIN 24255)

РАЗРЕЗ 3LP4 80-160 SERIES

4 полюса

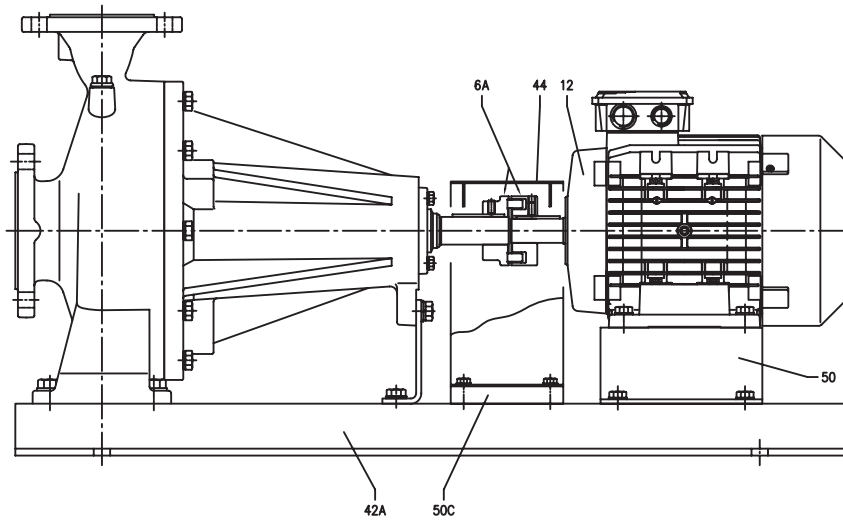
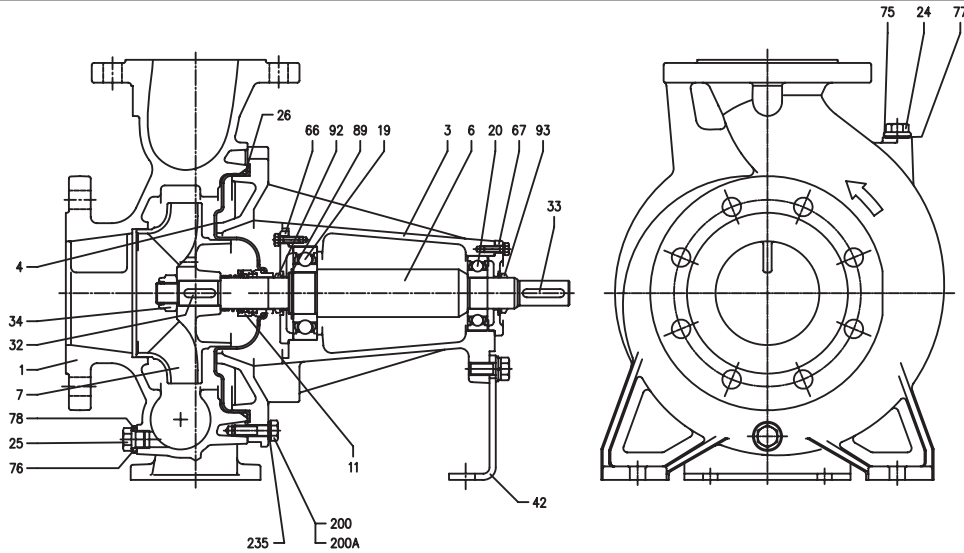


ТАБЛИЦА МАТЕРИАЛОВ

Ссылка	Наименование	Материалы	Ссылка	Наименование	Материалы
001	Корпус насоса	EN 1.4401 (AISI 316)	042	Кронштейн насоса	Оцинкованная сталь
003	Основание двигателя	Чугун EN-GJL-200-EN 1561	042A	Основание	Оцинкованная сталь
004	Крышка корпуса	EN 1.4404 (AISI 316L)	044	Защита	Оцинкованная сталь
006	Вал	Часть, контактирующая с жидкостью EN 1.4404 (AISI 316L)	050	Основание двигателя	Оцинкованная сталь
006A	Гибкое соединение	Чугун EN-GJL-200-EN 1561	050C	Защита соединения [2]	Алюминий
007	Рабочее колесо	EN 1.4401 (AISI 316)	066	Крышка подшипника	Чугун EN-GJL-200-EN 1561
011	Торцевое уплотнение	Карбид кремния/Карбид кремния/FKM	067	Крышка подшипника	Чугун EN-GJL-200-EN 1561
012	Двигатель	-	075	Шайба	EN 1.4404 (AISI 316L)
019	Подшипник (со стороны насоса)	-	076	Шайба	
020	Подшипник (со стороны двигателя)	-	077	Уплотнительное кольцо	FKM [1]
024	Пробка	EN 1.4404 (AISI 316L)	078	Уплотнительное кольцо	
025	Пробка	EN 1.4404 (AISI 316L)	089	Кольцо Seeger	Углеродистая сталь TC 80
026	Уплотнительное кольцо	FKM [1]	092	Шевронная манжета	-
032	Шпонка	EN 1.4401 (AISI 316)	093	Шевронная манжета	-
033	Шпонка	C 40	200	Винт (корпус насоса)	Нерж. сталь класс A2 70 согласно ISO 3506/1
034	Гайка рабочего колеса	EN 1.4404 (AISI 316L)	200A	Винт	Нерж. сталь класс A2 70 согласно ISO 3506/1
			235	Шайба	EN 1.4301(AISI 304)

[1] EPDM для исполнения E
[2] Только для 1,5 кВт

3 - 3L SERIES

ЦЕНТРОБЕЖНЫЕ ЭЛЕКТРОНАСОСЫ, СТАНДАРТИЗОВАННЫЕ ПО EN 733 (РАНЕЕ — DIN 24255)

РАЗРЕЗ 3LP4 65-250, 80 SERIES

4 полюса

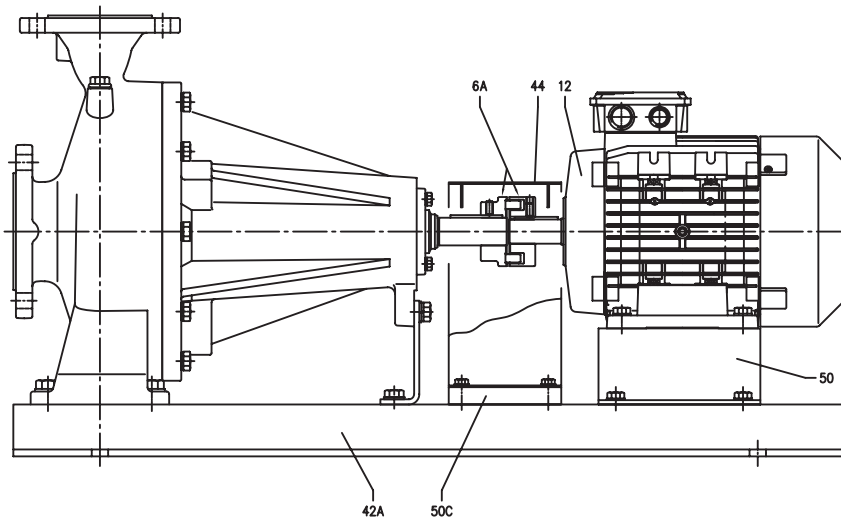
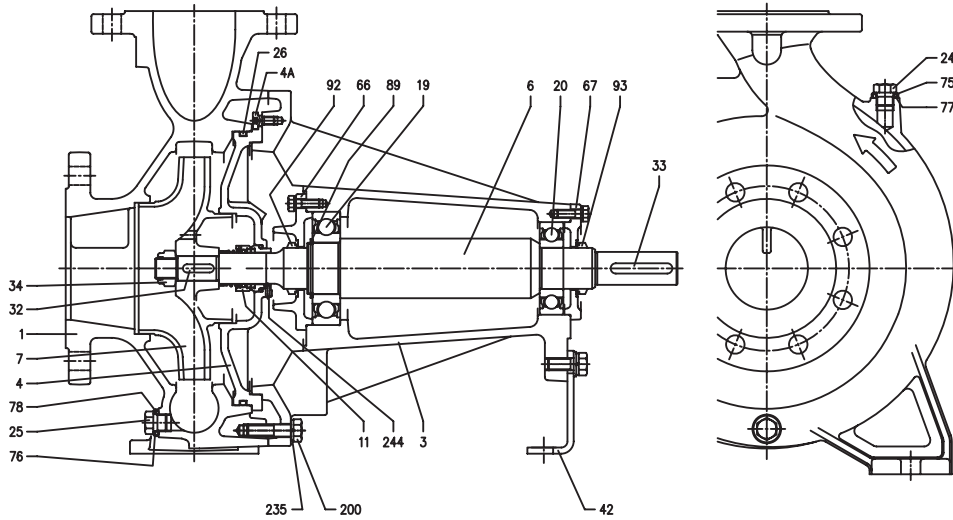


ТАБЛИЦА МАТЕРИАЛОВ

Ссылка	Наименование	Материалы	Ссылка	Наименование	Материалы
001	Корпус насоса	EN 1.4401 (AISI 316)	042	Кронштейн двигателя	Оцинкованная сталь
003	Основание двигателя	Чугун EN-GJL-200-EN 1561	042A	Основание	Оцинкованная сталь
004	Крышка корпуса	EN 1.4401 (AISI 316)	044	Защита	Оцинкованная сталь
004A	Винтовой диск крышки корпуса	EN 1.4301 (AISI 304)	050	Основание двигателя	Оцинкованная сталь
006	Вал	EN 1.4462 (дуплексная сталь) Часть, контактирующая с жидкостью	050C	Защита соединения	Алюминий
006A	Гибкое соединение	Чугун EN-GJL-200-EN 1561	066	Крышка основания	Чугун EN-GJL-200-EN 1561
007	Рабочее колесо	EN 1.4401 (AISI 316)	067	Крышка основания	Чугун EN-GJL-200-EN 1561
011	Торцевое уплотнение	Карбид кремния/Карбид кремния/FKM	075	Шайба	EN 1.4404 (AISI 316L)
012	Двигатель	-	076	Шайба	EN 1.4404 (AISI 316L)
019	Подшипник (со стороны насоса)	-	077	Уплотнительное кольцо	FKM [2]
020	Подшипник (со стороны двигателя)	-	078	Уплотнительное кольцо	
024	Пробка	EN 1.4404 (AISI 316L)	089	Кольцо Seeger	Углеродистая сталь TC 80
025	Пробка	EN 1.4404 (AISI 316L)	092	Уплотнительная манжета	-
026	Уплотнительное кольцо	FKM [2]	093	Уплотнительная манжета	-
032	Шпонка	EN 1.4401 (AISI 316)	200	Винт (корпус насоса)	Нерж. сталь класс A2 70 согласно ISO 3506/1
033	Шпонка	C 40	235	Шайба	EN 1.4301 (AISI 304)
034	Гайка рабочего колеса	EN 1.4404 (AISI 316L)	244	Пробка [1]	EN 1.4301 (AISI 304)

[1] Не для исполнений H и E
[2] EPDM для исполнения E

3 - 3L SERIES

ЦЕНТРОБЕЖНЫЕ ЭЛЕКТРОНАСОСЫ, СТАНДАРТИЗОВАННЫЕ ПО EN 733 (РАНЕЕ — DIN 24255)

РАЗРЕЗ 3(L)PF4 32, 40, 50, 65 SERIES

4 полюса

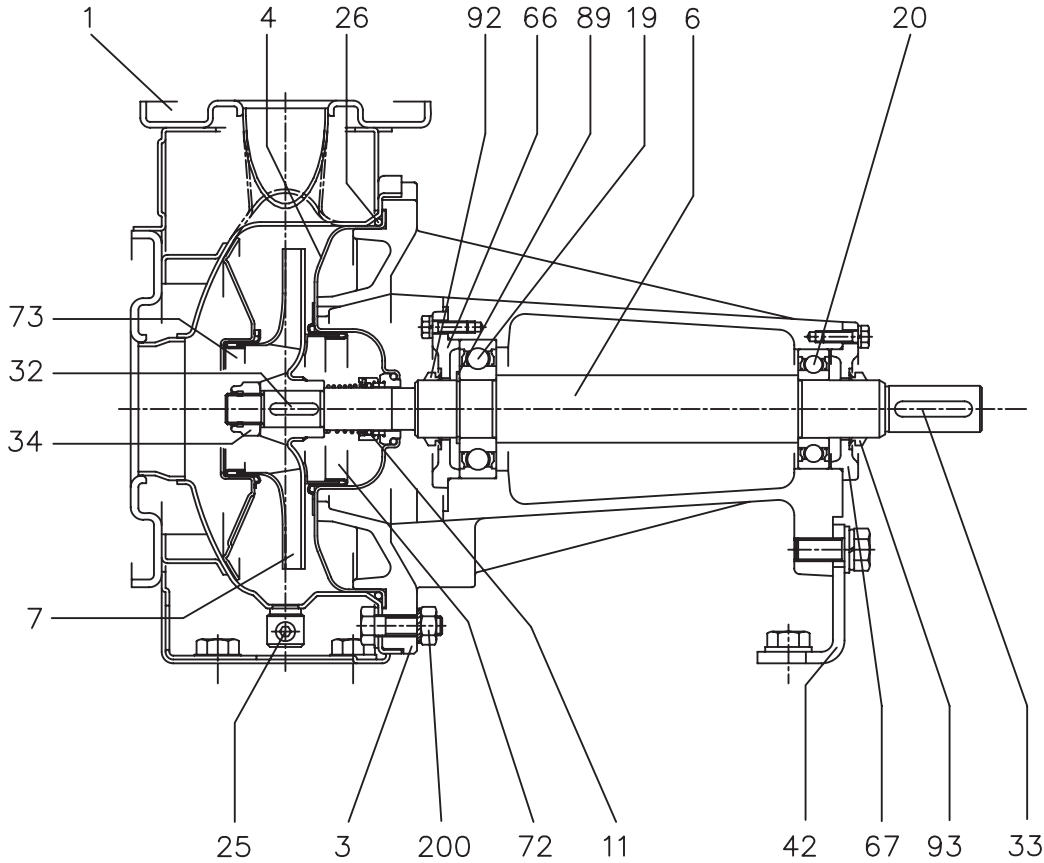


ТАБЛИЦА МАТЕРИАЛОВ

Ссылка	Наименование	Материалы	
		3PF4	3LPF4
001	Корпус насоса	EN 1.4301 (AISI 304)	EN 1.4404 (AISI 316L)
003	Основание двигателя	Чугун EN-GJL-200-EN 1561	
004	Крышка корпуса	EN 1.4301 (AISI 304)	EN 1.4404 (AISI 316L)
006	Вал — часть, контактирующая с жидкостью	EN 1.4301 (AISI 304)	EN 1.4404 (AISI 316L)
007	Рабочее колесо 32, 40, 50 65-125/160/200	EN 1.4301 (AISI 304)	EN 1.4404 (AISI 316L)
011	Торцевое уплотнение	Графит/Керамика/NBR	Карбид кремния/Карбид кремния/FKM
019	Подшипник (со стороны насоса)	-	
020	Подшипник (со стороны двигателя)	-	
025	Пробка	EN 1.4401 (AISI 316) / PTFE	
026	Уплотнительное кольцо	NBR [2]	FKM
032	Шпонка	EN 1.4401 (AISI 316)	
033	Шпонка	C 40	
034	Гайка рабочего колеса	EN 1.4301 (AISI 304)	EN 1.4404 (AISI 316L)
042	Кронштейн двигателя	Оцинкованная сталь	
066	Крышка основания	Чугун EN-GJL-250-EN 1561	
067	Крышка основания	Чугун EN-GJL-250-EN 1561	
072	Кольцо корпуса [1]	EN 1.4301 (AISI 304)	EN 1.4404 (AISI 316L)
073	Кольцо корпуса	EN 1.4301 (AISI 304)	EN 1.4404 (AISI 316L)
089	Кольцо Seeger	Углеродистая сталь TC 80	
092	Уплотнительная манжета	-	
093	Уплотнительная манжета	-	
200	Винт (корпус насоса)	Нерж. сталь класс A2 70 согласно ISO 3506/1	

[1] Для исполнений: 32-200, 40-200, 50-160, 50-200
[2] FKM для исполнений H и HS

3 - 3L SERIES

ЦЕНТРОБЕЖНЫЕ ЭЛЕКТРОНАСОСЫ, СТАНДАРТИЗОВАННЫЕ ПО EN 733 (РАНЕЕ — DIN 24255)

РАЗРЕЗ 3LPF4 80-160 SERIES

4 полюса

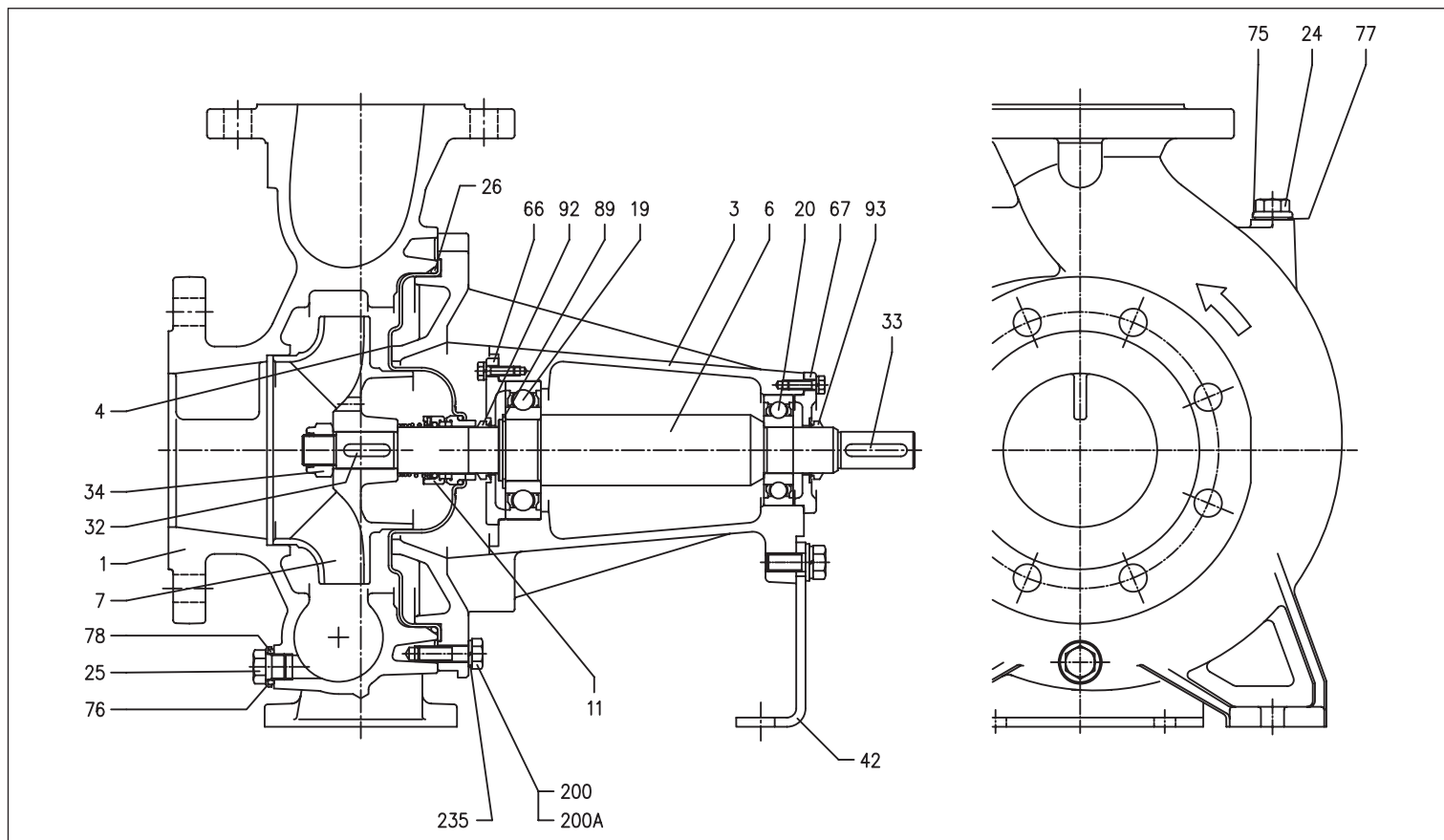


ТАБЛИЦА МАТЕРИАЛОВ

Ссылка	Наименование	Материалы	Ссылка	Наименование	Материалы
001	Корпус насоса	EN 1.4401 (AISI 316)	033	Шпонка	C 40
003	Основание двигателя	Чугун EN-GJL-200-EN 1561	034	Гайка рабочего колеса	EN 1.4404 (AISI 316L)
004	Крышка корпуса	EN 1.4404 (AISI 316L)	042	Кронштейн насоса	Оцинкованная сталь
006	Вал	EN 1.4404 (AISI 316L) Часть, контактирующая с жидкостью	066	Крышка основания	Чугун EN-GJL-200-EN 1561
007	Рабочее колесо	EN 1.4401 (AISI 316)	067	Крышка основания	Чугун EN-GJL-200-EN 1561
011	Торцевое уплотнение	Карбид кремния/Карбид кремния/FKM	075	Шайба	EN 1.4404 (AISI 316L)
			076	Шайба	
019	Подшипник (со стороны насоса)	-	077	Уплотнительное кольцо	FKM [1]
020	Подшипник (со стороны двигателя)	-	078	Уплотнительное кольцо	
024	Пробка	EN 1.4404 (AISI 316L)	089	Кольцо Seeger	Углеродистая сталь TC 80
025	Пробка	EN 1.4404 (AISI 316L)	092	Шевронная манжета	-
026	Уплотнительное кольцо	FKM [1]	093	Шевронная манжета	-
032	Шпонка	EN 1.4401 (AISI 316)	200	Винт (корпус насоса)	Нерж. сталь класс A2 70 согласно ISO 3506/1
			200A	Винт	Нерж. сталь класс A2 70 согласно ISO 3506/1
			235	Шайба	EN 1.4301 (AISI 304)

[1] EPDM для исполнения E

3 - 3L SERIES

ЦЕНТРОБЕЖНЫЕ ЭЛЕКТРОНАСОСЫ, СТАНДАРТИЗОВАННЫЕ ПО EN 733 (РАНЕЕ — DIN 24255)

РАЗРЕЗ 3LPF4 65-250, 80 SERIES

4 полюса

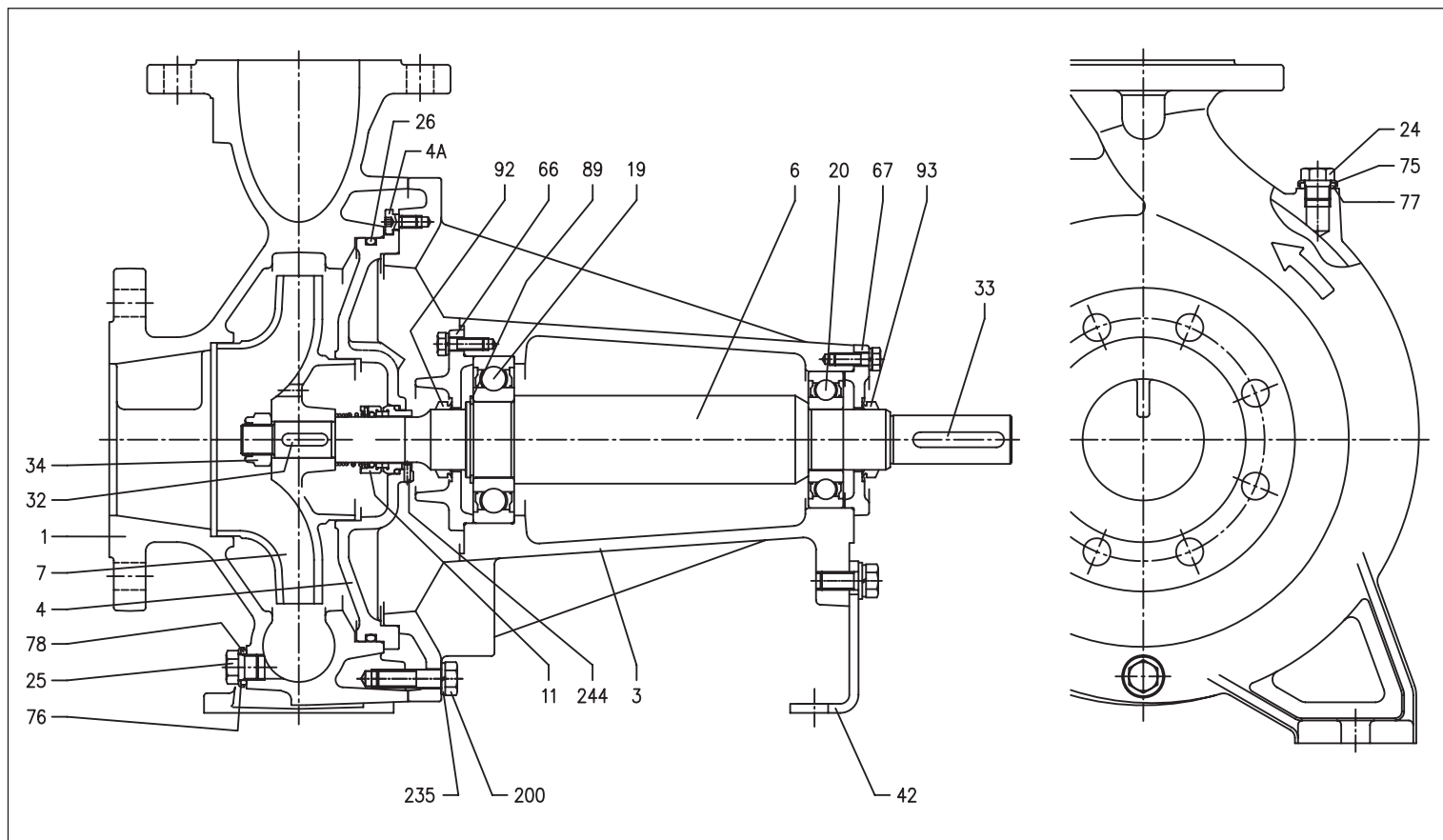


ТАБЛИЦА МАТЕРИАЛОВ

Ссылка	Наименование	Материалы	Ссылка	Наименование	Материалы
001	Корпус насоса	EN 1.4401 (AISI 316)	034	Гайка рабочего колеса	EN 1.4404 (AISI 316L)
003	Основание двигателя	Чугун EN-GJL-200-EN 1561	042	Кронштейн двигателя	Оцинкованная сталь
004	Крышка корпуса	EN 1.4401 (AISI 316)	066	Крышка основания	Чугун EN-GJL-200-EN 1561
004A	Винтовой диск крышки корпуса	EN 1.4301(AISI 304)	067	Крышка основания	Чугун EN-GJL-200-EN 1561
006	Вал	EN 1.4462 (дуплексная сталь) Часть, контактирующая с жидкостью	075	Шайба	EN 1.4404 (AISI 316L)
007	Рабочее колесо	EN 1.4401 (AISI316)	076	Шайба	
011	Торцевое уплотнение	Карбид кремния/Карбид кремния/FKM	077	Уплотнительное кольцо	FKM [2]
			078	Уплотнительное кольцо	
			089	Кольцо Seeger	Углеродистая сталь TC 80
019	Подшипник (со стороны насоса)	-	092	Уплотнительная манжета	-
020	Подшипник (со стороны двигателя)	-	093	Уплотнительная манжета	-
024	Пробка	EN 1.4404 (AISI 316L)	200	Винт (корпус насоса)	Нерж. сталь класс A2 70 согласно ISO 3506/1
025	Пробка	EN 1.4404 (AISI 316L)	235	Шайба	EN 1.4301 (AISI 304)
026	Уплотнительное кольцо	FKM [2]	244	Пробка [1]	EN 1.4301 (AISI 304)
032	Шпонка	EN 1.4401 (AISI 316)			
033	Шпонка	C 40			

[1] Не для исполнений H и E
[2] EPDM для исполнения E

3 - 3L SERIES

ЦЕНТРОБЕЖНЫЕ ЭЛЕКТРОНАСОСЫ, СТАНДАРТИЗОВАННЫЕ ПО EN 733 (РАНЕЕ — DIN 24255)

ТОРЦЕВОЕ УПЛОТНЕНИЕ стандартное исполнение

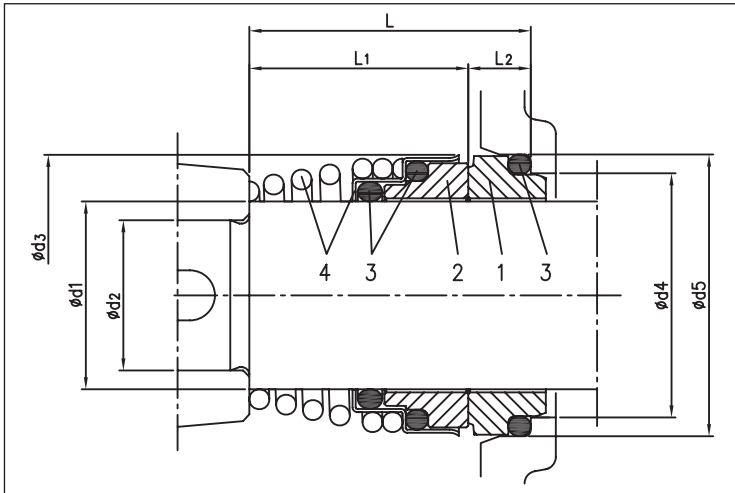


ТАБЛИЦА МАТЕРИАЛОВ

Ссылка	Наименование	Материалы	
		3 SERIES	3L SERIES
1	Фиксированная часть	Графит	Карбид кремния
2	Вращающаяся часть	Керамика	Карбид кремния
3	Прокладка	NBR	FKM
4	Рама + пружина	EN 1.4401 (AISI 316)	EN 1.4571 (AISI 316Ti)

СПЕЦИАЛЬНЫЕ ТОРЦЕВЫЕ УПЛОТНЕНИЯ 3 SERIES (по заказу)

Наименование	Исполнение		Материалы		
	Исполнение Н	Исполнение HS	Исполнение HW	Исполнение HSW	Исполнение E
Фиксированная часть	Графит	Карбид кремния	Карбид вольфрама	Карбид вольфрама	Графит
Вращающаяся часть	Керамика	Карбид кремния	Карбид вольфрама	Карбид кремния	Керамика
Эластомеры	FKM	FKM	FKM	FKM	EPDM
Пружина	AISI 316	AISI 316Ti	AISI 316	AISI 316	AISI 316Ti
Обойма/рама	AISI 316	AISI 316Ti	AISI 316	AISI 316	AISI 316Ti

СПЕЦИАЛЬНЫЕ ТОРЦЕВЫЕ УПЛОТНЕНИЯ 3L SERIES (по заказу)

Наименование	Исполнение		Материалы		
	Исполнение Н	Исполнение HW	Исполнение HSW	Исполнение E*	Исполнение ES**
Фиксированная часть	Графит	Карбид вольфрама	Карбид вольфрама	Графит	Графит
Вращающаяся часть	Керамика	Карбид вольфрама	Карбид кремния	Керамика	Карбид кремния
Эластомеры	FKM	FKM	FKM	EPDM	EPDM
Пружина	AISI 316	AISI 316	AISI 316	AISI 316Ti	AISI 316Ti
Обойма/рама	AISI 316	AISI 316	AISI 316	AISI 316Ti	AISI 316Ti

* Не предусмотрено для 3L 80-250 SERIES, 2 полюса

** Предусмотрено только для 3L 80-250 SERIES, 2 полюса

СПЕЦИАЛЬНЫЕ ТОРЦЕВЫЕ УПЛОТНЕНИЯ 3-3L SERIES (по заказу)

Наименование	Исполнение U		Материалы		
	Исполнение U3U3EGG	Исполнение U3CEGG	Исполнение Q1Q1EGG	Исполнение Q1U3EGG	Исполнение Q1AEGG
Фиксированная часть	Карбид вольфрама	Карбид вольфрама	Карбид кремния	Карбид кремния	Карбид кремния
Вращающаяся часть	Карбид вольфрама	Специальный графит	Карбид кремния	Карбид вольфрама	Графит с металлизированным покрытием
Эластомеры	EPDM	EPDM	EPDM	EPDM	EPDM
Пружина	AISI 316	AISI 316	AISI 316	AISI 316	AISI 316
Обойма/рама	AISI 316	AISI 316	AISI 316	AISI 316	AISI 316

3 - 3L SERIES

ЦЕНТРОБЕЖНЫЕ ЭЛЕКТРОНАСОСЫ, СТАНДАРТИЗОВАННЫЕ ПО EN 733 (РАНЕЕ — DIN 24255)

ТАБЛИЦА ЭЛЕКТРИЧЕСКИХ ХАРАКТЕРИСТИК 3(L)M4 SERIES

4 полюса

Модель Трехфазный 230/400/690 В	Типоразмер двигателя	P ₂		P ₁ Трехфазный [кВт]	Энергоэффективность двигателя Трехфазный	КПД (%) Трехфазный η %			Потребляемый ток [А]		
		[л. с.]	[кВт]			50 %	75 %	100 %	Трехфазный		
									230 В	400 В	690 В
3(L)M4 32-125/0.25	71	0,33	0,25	0,55	-	-	-	-	1,9	1,1	-
3(L)M4 32-160/0.37R	80	0,5	0,37	0,8	-	-	-	-	2,6	1,5	-
3(L)M4 32-160/0.37		0,5	0,37	0,8	-	-	-	-	2,6	1,5	-
3(L)M4 32-200/0.55R	80	0,75	0,55	0,8	-	-	-	-	2,6	1,5	-
3(L)M4 32-200/0.55		0,75	0,55	0,8	-	-	-	-	2,6	1,5	-
3(L)M4 32-200/0.75	90	1	0,75	1,41	IE2	78,4	81,6	81,9	4,6	2,7	-
3(L)M4 40-125/0.37R	71	0,5	0,37	0,55	-	-	-	-	1,9	1,1	-
3(L)M4 40-125/0.37		0,5	0,37	0,55	-	-	-	-	1,9	1,1	-
3(L)M4 40-160/0.55R	80	0,75	0,55	0,8	-	-	-	-	2,6	1,5	-
3(L)M4 40-160/0.55		0,75	0,55	0,8	-	-	-	-	2,6	1,5	-
3(L)M4 40-200/1.1R	90	1,5	1,1	1,41	IE2	78,4	81,6	81,9	4,6	2,7	-
3(L)M4 40-200/1.1		1,5	1,1	1,41	IE2	78,4	81,6	81,9	4,6	2,7	-
3(L)M4 40-200/1.5		2	1,5	1,88	IE2	80,3	83,4	83,8	6,2	3,6	-
3(L)M4 50-125/0.55R	80	0,75	0,55	0,8	-	-	-	-	2,6	1,5	-
3(L)M4 50-125/0.55		0,75	0,55	0,8	-	-	-	-	2,6	1,5	-
3(L)M4 50-160/1.1R	90	1,5	1,1	1,41	IE2	78,4	81,6	81,9	4,6	2,7	-
3(L)M4 50-160/1.1		1,5	1,1	1,41	IE2	78,4	81,6	81,9	4,6	2,7	-
3(L)M4 50-200/1.5R		2	1,5	1,88	IE2	80,3	83,4	83,8	6,2	3,6	-
3(L)M4 50-200/1.5		2	1,5	1,88	IE2	80,3	83,4	83,8	6,2	3,6	-
3(L)M4 50-200/2.2	100	3	2,2	2,70	IE2	84,6	86,0	85,6	8,1	4,7	-
3(L)M4 65-125/0.55	80	0,75	0,55	0,8	-	-	-	-	2,6	1,5	-
3(L)M4 65-125/0.75	90	1	0,75	1,41	IE2	78,4	81,6	81,9	4,6	2,7	-
3(L)M4 65-125/1.1		1,5	1,1	1,41	IE2	78,4	81,6	81,9	4,6	2,7	-
3(L)M4 65-160/1.1		1,5	1,1	1,41	IE2	78,4	81,6	81,9	4,6	2,7	-
3(L)M4 65-160/1.5		2	1,5	1,88	IE2	80,3	83,4	83,8	6,2	3,6	-
3(L)M4 65-160/2.2	100	3	2,2	2,70	IE2	84,6	86,0	85,6	8,1	4,7	-
3(L)M4 65-200/2.2R		3	2,2	2,70	IE2	84,6	86,0	85,6	8,1	4,7	-
3(L)M4 65-200/2.2		3	2,2	2,70	IE2	84,6	86,0	85,6	8,1	4,7	-
3(L)M4 65-200/3		4	3	3,54	IE2	81,6	86,1	89,0	11,8	6,8	-
3LM4 65-250/4	112	5,5	4	4,75	IE2	87,6	89,0	88,5	14,9	8,6	-
3LM4 65-250/5,5	132	7,5	5,5	6,52	IE2	74,7	81,9	88,6	-	11,3	6,6
3LM4 80-160/1.5	90	2	1,5	1,88	IE2	80,3	83,4	83,8	6,2	3,6	-
3LM4 80-160/2.2R	100	3	2,2	2,70	IE2	84,6	86,0	85,6	8,1	4,7	-
3LM4 80-160/2.2		3	2,2	2,70	IE2	84,6	86,0	85,6	8,1	4,7	-
3LM4 80-200/3		4	3	3,54	IE2	81,6	86,1	89,0	11,8	6,8	-
3LM4 80-200/4R	112	5,5	4	4,75	IE2	87,6	89,0	88,5	14,9	8,6	-
3LM4 80-200/4	112	5,5	4	4,75	IE2	87,6	89,0	88,5	14,9	8,6	-
3LM4 80-250/5.5R	132	7,5	5,5	6,52	IE2	74,7	81,9	88,6	-	11,3	6,6
3LM4 80-250/5,5		7,5	5,5	6,52	IE2	74,7	81,9	88,6	-	11,3	6,6
3LM4 80-250/7.5	132M	10	7,5	8,27	IE3	89,8	90,9	90,4	-	15,3	8,8

3 - 3L SERIES

ЦЕНТРОБЕЖНЫЕ ЭЛЕКТРОНАСОСЫ, СТАНДАРТИЗОВАННЫЕ ПО EN 733 (РАНЕЕ — DIN 24255)

ТАБЛИЦА ЭЛЕКТРИЧЕСКИХ ХАРАКТЕРИСТИК 3(L)S4 - 3(L)P4 SERIES

4 полюса

Модель		Типоразмер двигателя	P ₂		Энергоэффективность двигателя Трехфазный	P ₁ [кВт]	КПД (%) Трехфазный η %			Потребляемый ток [А] Трехфазный		
Трехфазный 230/400/690 В	Трехфазный 230/400/690 В		л. с.]	[кВт]			50 %	75 %	100 %	230 В	400 В	690 В
3(L)S4 32-125/0.25	3(L)P4 32-125/0.25		71	0.25			0.33	-	0.41	55.0	59.0	64.0
3(L)S4 32-160/0.37R	3(L)P4 32-160/0.37R	0.37		0.5	-	0.56	60.0	63.0	67.0	2.1	1.2	-
3(L)S4 32-160/0.37	3(L)P4 32-160/0.37	0.37		0.5	-	0.56	60.0	63.0	67.0	2.1	1.2	-
3(L)S4 32-200/0.55R	3(L)P4 32-200/0.55R	0.55		0.75	-	0.80	67.0	69.0	70.0	2.8	1.6	-
3(L)S4 32-200/0.55	3(L)P4 32-200/0.55	80	0.55	0.75	-	0.80	67.0	69.0	70.0	2.8	1.6	-
3(L)S4 32-200/0.75	3(L)P4 32-200/0.75		0.75	1	IE2	0.95	79.2	80.3	80.2	3.1	1.8	-
					IE3	0.92	80.7	81.5	82.5	3.1	1.8	-
3S4 40-125/0.37R	3(P)4 40-125/0.37R	71	0.37	0.5	-	0.56	60.0	63.0	67.0	2.1	1.2	-
3(L)S4 40-125/0.37	3(L)P4 40-125/0.37				-	0.56	60.0	63.0	67.0	2.1	1.2	-
3(L)S4 40-160/0.55R	3(L)P4 40-160/0.55R	80	0.55	0.75	-	0.80	67.0	69.0	70.0	2.8	1.6	-
3(L)S4 40-160/0.55	3(L)P4 40-160/0.55				-	0.80	67.0	69.0	70.0	2.8	1.6	-
3(L)S4 40-200/1.1R	3(L)P4 40-200/1.1R	90S	1,1	1,5	IE2	1.33	81.4	82.7	82.5	4.3	2.5	-
					IE3	1.30	83.3	84.3	84.1	4.3	2.5	-
3(L)S4 40-200/1.1	3(L)P4 40-200/1.1				IE2	1.33	81.4	82.7	82.5	4.3	2.5	-
					IE3	1.30	83.3	84.3	84.1	4.3	2.5	-
3(L)S4 40-200/1.5	3(L)P4 40-200/1.5	90L	1,5	2	IE2	1.81	82.0	83.5	83.0	5.9	3.4	-
					IE3	1.80	84.1	85.2	85.3	6.2	3.6	-
3(L)S4 50-125/0.55R	3(L)P4 50-125/0.55R	80	0.55	0.75	-	0.80	67.0	69.0	70.0	2.8	1.6	-
3(L)S4 50-125/0.55	3(L)P4 50-125/0.55				-	0.80	67.0	69.0	70.0	2.8	1.6	-
3(L)S4 50-160/1.1R	3(L)P4 50-160/1.1R	90S	1,1	1,5	IE2	1.33	81.4	82.7	82.5	4.3	2.5	-
					IE3	1.30	83.3	84.3	84.1	4.3	2.5	-
3(L)S4 50-160/1.1	3(L)P4 50-160/1.1				IE2	1.33	81.4	82.7	82.5	4.3	2.5	-
					IE3	1.30	83.3	84.3	84.1	4.3	2.5	-
3(L)S4 50-200/1.5R	3(L)P4 50-200/1.5R	90L	1,5	2	IE2	1.81	82.0	83.5	83.0	5.9	3.4	-
					IE3	1.80	84.1	85.2	85.3	6.2	3.6	-
3(L)S4 50-200/1.5	3(L)P4 50-200/1.5				IE2	1.81	82.0	83.5	83.0	5.9	3.4	-
					IE3	1.80	84.1	85.2	85.3	6.2	3.6	-
3(L)S4 50-200/2.2	3(L)P4 50-200/2.2	100 L	2,2	3	IE2	2.61	84.0	85.3	85.1	8.8	5.1	-
					IE3	2.58	83.2	86.2	86.7	10.2	5.9	-
3(L)S4 65-125/0.55	3(L)P4 65-125/0.55	80	0.55	0.75	-	0.80	67.0	69.0	70.0	2.8	1.6	-
3(L)S4 65-125/0.75	3(L)P4 65-125/0.75				-	0.80	67.0	69.0	70.0	2.8	1.6	-
3(L)S4 65-125/1.1	3(L)P4 65-125/1.1	90S	1,1	1,5	IE2	1.33	81.4	82.7	82.5	4.3	2.5	-
					IE3	1.30	83.3	84.3	84.1	4.3	2.5	-
3(L)S4 65-160/1.1	3(L)P4 65-160/1.1				IE2	1.33	81.4	82.7	82.5	4.3	2.5	-
					IE3	1.30	83.3	84.3	84.1	4.3	2.5	-
3(L)S4 65-160/1.5	3(L)P4 65-160/1.5	90L	1,5	2	IE2	1.81	82.0	83.5	83.0	5.9	3.4	-
					IE3	1.80	84.1	85.2	85.3	6.2	3.6	-
3(L)S4 65-160/2.2	3(L)P4 65-160/2.2	100 L	2,2	3	IE2	2.61	84.0	85.3	85.1	8.8	5.1	-
					IE3	2.58	83.2	86.2	86.7	10.2	5.9	-
3(L)S4 65-200/2.2R	3(L)P4 65-200/2.2R				IE2	2.61	84.0	85.3	85.1	8.8	5.1	-
					IE3	2.58	83.2	86.2	86.7	10.2	5.9	-
3(L)S4 65-200/2.2	3(L)P4 65-200/2.2				IE2	2.61	84.0	85.3	85.1	8.8	5.1	-
					IE3	2.58	83.2	86.2	86.7	10.2	5.9	-
3(L)S4 65-200/3	3(L)P4 65-200/3		3	4	IE2	3.47	85.3	86.6	86.4	11.3	6.5	-
					IE3	3.44	85.1	87.1	87.7	11.8	6.8	-
3LS4 65-250/4	3LP4 65-250/4	112 M	4	5,5	IE2	4.59	86.0	87.3	87.1	14.7	8.5	-
					IE3	4.54	87.2	88.3	88.6	14.2	8.2	-
3LS4 65-250/5,5	3LP4 65-250/5,5	132S	5,5	7,5	IE2	6.29	87.5	88.3	88.1	-	10.8	6.2
					IE3	6.17	89.8	90.2	89.6	-	10.6	6.1
3LS4 80-160/1,5	3LP4 80-160/1,5	90L	1,5	2	IE2	1.81	82.0	83.5	83.0	5.9	3.4	-
					IE3	1.80	84.1	85.2	85.3	6.2	3.6	-
3LS4 80-160/2.2R	3LP4 80-160/2.2R	100 L	2,2	3	IE2	2.61	84.0	85.3	85.1	8.8	5.1	-
					IE3	2.58	83.2	86.2	86.7	10.2	5.9	-
3LS4 80-160/2.2	3LP4 80-160/2.2				IE2	2.61	84.0	85.3	85.1	8.8	5.1	-
					IE3	2.58	83.2	86.2	86.7	10.2	5.9	-
3LS4 80-200/3	3LP4 80-200/3		3	4	IE2	3.47	85.3	86.6	86.4	11.3	6.5	-
					IE3	3.44	85.1	87.1	87.7	11.8	6.8	-
3LS4 80-200/4R	3LP4 80-200/4R	112 M	4	5,5	IE2	4.59	86.0	87.3	87.1	14.7	8.5	-
					IE3	4.54	87.2	88.3	88.6	14.2	8.2	-
3LS4 80-200/4	3LP4 80-200/4				IE2	4.59	86.0	87.3	87.1	14.7	8.5	-
					IE3	4.54	87.2	88.3	88.6	14.2	8.2	-
3LS4 80-250/5.5R	3LP4 80-250/5.5R	132S	5,5	7,5	IE2	6.29	87.5	88.3	88.1	-	10.8	6.2
					IE3	6.17	89.8	90.2	89.6	-	10.6	6.1
3LS4 80-250/5,5	3LP4 80-250/5,5		5,5	7,5	IE2	6.29	87.5	88.3	88.1	-	10.8	6.2
					IE3	6.17	89.8	90.2	89.6	-	10.6	6.1
3LS4 80-250/7,5	3LP4 80-250/7,5	132M	7,5	10	IE3	8.27	89.8	90.9	90.4	-	15.3	8.8

3 - 3L SERIES

ЦЕНТРОБЕЖНЫЕ ЭЛЕКТРОНАСОСЫ, СТАНДАРТИЗОВАННЫЕ ПО EN 733 (РАНЕЕ — DIN 24255)

ТАБЛИЦА УРОВНЯ ШУМА

4 полюса

Модель Однофазный 230 В	P ₂		L _{ра} - дБ(А)*	
	[л. с.]	[кВт]		
3(L)M4 32-125/0.25	0,33	0,25	<70	
3(L)M4 32-160/0.37R	0,5	0,37		
3(L)M4 32-160/0.37	0,5	0,37		
3(L)M4 32-200/0.55R	0,75	0,55		
3(L)M4 32-200/0.55	0,75	0,55		
3(L)M4 32-200/0.75	1	0,75		
3(L)M4 40-125/0.37R	0,5	0,37	<70	
3(L)M4 40-125/0.37	0,5	0,37		
3(L)M4 40-160/0.55R	0,75	0,55		
3(L)M4 40-160/0.55	0,75	0,55		
3(L)M4 40-200/1.1R	1,5	1,1		
3(L)M4 40-200/1.1	1,5	1,1		
3(L)M4 40-200/1.5	2	1,5	<70	
3(L)M4 50-125/0.55R	0,75	0,55		
3(L)M4 50-125/0.55	0,75	0,55		
3(L)M4 50-160/1.1R	1,5	1,1		
3(L)M4 50-160/1.1	1,5	1,1		
3(L)M4 50-200/1.5R	2	1,5		
3(L)M4 50-200/1.5	2	1,5	<70	
3(L)M4 50-200/2.2	3	2,2		
3(L)M4 65-125/0.55	0,75	0,55		<70
3(L)M4 65-125/0.75	1	0,75		
3(L)M4 65-125/1.1	1,5	1,1		
3(L)M4 65-160/1.1	1,5	1,1		
3(L)M4 65-160/1.5	2	1,5		
3(L)M4 65-160/2.2	3	2,2		
3(L)M4 65-200/2.2R	3	2,2	71	
3(L)M4 65-200/2.2	3	2,2		
3(L)M4 65-200/3	4	3		
3LM4 65-250/4	5,5	4		
3LM4 65-250/5,5	7,5	5,5		
3LM4 80-160/1,5	2	1,5		<70
3LM4 80-160/2.2R	3	2,2		
3LM4 80-160/2.2	3	2,2		
3LM4 80-200/3	4	3		
3LM4 80-200/4R	5,5	4		
3LM4 80-200/4	5,5	4		
3LM4 80-250/5.5R	7,5	5,5	71	
3LM4 80-250/5,5	7,5	5,5		
3LM4 80-250/7,5	10	7,5	<70**	

* Среднее значение по нескольким измерениям на расстоянии 1 м от электронасоса.
Погрешность ± 2,5 дБ.

Однофазный 230 В	Модель Трехфазный 230/400/690 В		P ₂		L _{ра} - дБ(А)*
	[л. с.]	[кВт]	[л. с.]	[кВт]	
3(L)S4 32-125/0.25	3(L)P4 32-125/0.25	0,33	0,25	<70	
3(L)S4 32-160/0.37R	3(L)P4 32-160/0.37R	0,5	0,37		
3(L)S4 32-160/0.37	3(L)P4 32-160/0.37	0,5	0,37		
3(L)S4 32-200/0.55R	3(L)P4 32-200/0.55R	0,75	0,55		
3(L)S4 32-200/0.55	3(L)P4 32-200/0.55	0,75	0,55		
3(L)S4 32-200/0.75	3(L)P4 32-200/0.75	1	0,75		
3(L)S4 40-125/0.37R	3(L)P4 40-125/0.37R	0,5	0,37	<70	
3(L)S4 40-125/0.37	3(L)P4 40-125/0.37	0,5	0,37		
3(L)S4 40-160/0.55R	3(L)P4 40-160/0.55R	0,75	0,55		
3(L)S4 40-160/0.55	3(L)P4 40-160/0.55	0,75	0,55		
3(L)S4 40-200/1.1R	3(L)P4 40-200/1.1R	1,5	1,1		
3(L)S4 40-200/1.1	3(L)P4 40-200/1.1	1,5	1,1		
3(L)S4 40-200/1.5	3(L)P4 40-200/1.5	2	1,5	<70	
3(L)S4 50-125/0.55R	3(L)P4 50-125/0.55R	0,75	0,55		
3(L)S4 50-125/0.55	3(L)P4 50-125/0.55	0,75	0,55		
3(L)S4 50-160/1.1R	3(L)P4 50-160/1.1R	1,5	1,1		
3(L)S4 50-160/1.1	3(L)P4 50-160/1.1	1,5	1,1		
3(L)S4 50-200/1.5R	3(L)P4 50-200/1.5R	2	1,5		
3(L)S4 50-200/1.5	3(L)P4 50-200/1.5	2	1,5	<70	
3(L)S4 50-200/2.2	3(L)P4 50-200/2.2	3	2,2		
3(L)S4 65-125/0.55	3(L)P4 65-125/0.55	0,75	0,55		<70
3(L)S4 65-125/0.75	3(L)P4 65-125/0.75	1	0,75		
3(L)S4 65-125/1.1	3(L)P4 65-125/1.1	1,5	1,1		
3(L)S4 65-160/1.1	3(L)P4 65-160/1.1	1,5	1,1		
3(L)S4 65-160/1.5	3(L)P4 65-160/1.5	2	1,5		
3(L)S4 65-160/2.2	3(L)P4 65-160/2.2	3	2,2		
3(L)S4 65-200/2.2R	3(L)P4 65-200/2.2R	3	2,2	<70	
3(L)S4 65-200/2.2	3(L)P4 65-200/2.2	3	2,2		
3(L)S4 65-200/3	3(L)P4 65-200/3	4	3		
3LS4 65-250/4	3LP4 65-250/4	5,5	4		
3LS4 65-250/5,5	3LP4 65-250/5,5	7,5	5,5		
3LS4 80-160/1,5	3LP4 80-160/1,5	2	1,5		<70
3LS4 80-160/2.2R	3LP4 80-160/2.2R	3	2,2		
3LS4 80-160/2.2	3LP4 80-160/2.2	3	2,2		
3LS4 80-200/3	3LP4 80-200/3	4	3		
3LS4 80-200/4R	3LP4 80-200/4R	5,5	4		
3LS4 80-200/4	3LP4 80-200/4	5,5	4		
3LS4 80-250/5.5R	3LP4 80-250/5.5R	7,5	5,5	71	
3LS4 80-250/5,5	3LP4 80-250/5,5	7,5	5,5		
3LS4 80-250/7,5	3LP4 80-250/7,5	10	7,5	<70**	

* Среднее значение по нескольким измерениям на расстоянии 1 м от электронасоса.
Погрешность ± 2,5 дБ.

Содержание настоящей публикации не может рассматриваться как имеющее обязательный характер. Компания EBARA, Патрис Еуропа, S.p.A. оставляет за собой право вносить изменения в содержание документа без предварительного уведомления.

СТАНДАРТИЗОВАННЫЕ И МОНОБЛОЧНЫЕ ЦЕНТРОБЕЖНЫЕ НАСОСЫ, СООТВЕТСТВУЮЩИЕ EN 733 (РАНЕЕ — DIN 24255)

Моноблочные из чугуна (3D) и стандартизованные центробежные электронасосы, соответствующие EN 733 (3DS-3DP)



ПРИМЕНЕНИЕ

- Перекачивание воды и чистых неагрессивных жидкостей
- Водоснабжение
- Повышение давления
- Системы мойки и промышленные предприятия
- Циркуляция воды в системах кондиционирования воздуха
- Орошение и сельское хозяйство

ТЕХНИЧЕСКИЕ ОСОБЕННОСТИ

- Высоконадежная конструкция
- Рабочее колесо из нержавеющей стали
- Высокий КПД

ТЕХНИЧЕСКИЕ ДАННЫЕ НАСОСА

- Максимальное рабочее давление: 10 бар
- Температура жидкости:
 - 5 ÷ +90 °C
 - 5 ÷ +110 °C (исполнение H-HS-HW-HSW)
 - 5 ÷ +120 °C (исполнение E)
- MEI > 0,4
- Более подробные сведения см. в нашем каталоге на сайте www.ebara-europe.ru.

ТЕХНИЧЕСКИЕ ДАННЫЕ ДВИГАТЕЛЯ

- Высокоэффективные двигатели класса IE2 от 0,75 кВт до 5,5 кВт класса IE3 от 0,75 кВт (с 7,5 кВт для 3D4)
- Асинхронные 2-полюсные и 4-полюсные двигатели с внутренней вентиляцией
- Класс изоляции F (В для высоких температур)
- Степень защиты IP55
- Однофазное напряжение 230 В ±10 % 50 Гц, трехфазное напряжение 230/400 ±10 % (до 4 кВт включительно), 50 Гц, трехфазное напряжение 400/690 В ±10 % 50 Гц (от 5,5 кВт и выше)
- Защита должна быть предусмотрена потребителем

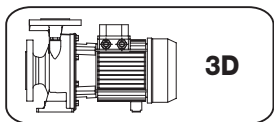
МАТЕРИАЛЫ

- Корпус насоса из чугуна EN-GJL-250-EN 1561
- Рабочее колесо:
 - Сталь AISI 304 для 3D 32, 40, 50
 - Сталь точного литья AISI 316 для 3D 65
- Вал из стали AISI 304 (часть, контактирующая с жидкостью)
- Торцевое уплотнение:
 - Керамика/графит/NBR (стандарт)
 - Специальные исполнения: см. стр. 165 для 3D (2 полюса), стр. 192 для 3D (4 полюса)

СПЕЦИАЛЬНЫЕ ИСПОЛНЕНИЯ

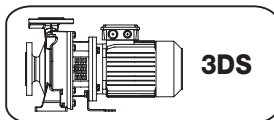
- Специальные значения напряжения
- Исполнение 3DPF (только гидравлическая часть) поставляется по заказу

Выпускаются в 3 исполнениях с 2-полюсными и 4-полюсными двигателями



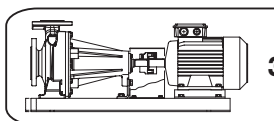
3D

Моноблок с удлиненным валом двигателя



3DS

Моноблок со стандартным двигателем и жестким соединением



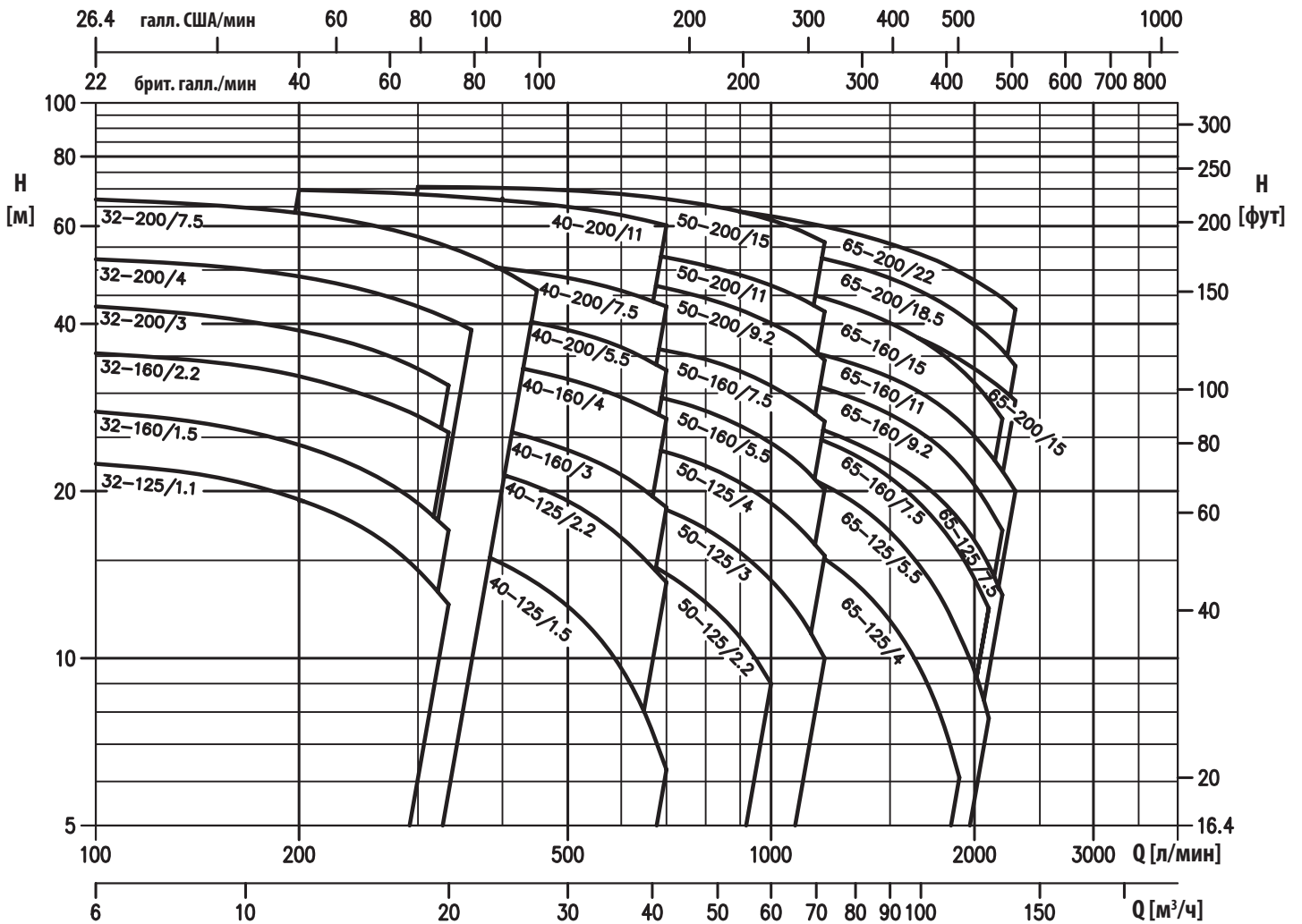
3DP

На основании, со стандартным двигателем и гибким соединением

СТАНДАРТИЗОВАННЫЕ И МОНОБЛОЧНЫЕ ЦЕНТРОБЕЖНЫЕ НАСОСЫ, СООТВЕТСТВУЮЩИЕ EN 733 (РАНЕЕ — DIN 24255)

ДИАПАЗОН ЭКСПЛУАТАЦИОННЫХ ХАРАКТЕРИСТИК при 2900 об/мин (согласно ISO 9906, Приложение А)

2 полюса



Содержание настоящей публикации не может рассматриваться как мнение обязательной компании Ebara Pump Europe Ltd, оставшее за собой право вносить изменения в содержание документа без предварительного уведомления.

СТАНДАРТИЗОВАННЫЕ И МОНОБЛОЧНЫЕ ЦЕНТРОБЕЖНЫЕ НАСОСЫ, СООТВЕТСТВУЮЩИЕ EN 733 (РАНЕЕ — DIN 24255)

ТАБЛИЦА ЭКСПЛУАТАЦИОННЫХ ХАРАКТЕРИСТИК 3D(.) 32

2 полюса

Модель	P ₂		Q = производительность									
	[л. с.]	[кВт]	л/мин м ³ /ч	100	150	200	250	300	333	360	400	450
				6	9	12	15	18	20	21,6	24	27
				H — общий напор [м]								
3D(.) 32-125/1.1 (M)	1,5	1,1		22,4	21,2	19,3	17,1	14,4	12,5	-	-	-
3D(.) 32-160/1.5 (M)	2	1,5		27,5	25,9	23,7	21,3	18,5	16,4	-	-	-
3D(.) 32-160/2.2 (M)	3	2,2		35,4	34,1	32,2	29,8	27,3	25,5	-	-	-
3D(.) 32-200/3,0	4	3		43,0	41,0	39,0	36,5	33,0	31,0	-	-	-
3D(.) 32-200/4,0	5,5	4		52,5	51,0	49,0	46,0	43,0	41,0	39,0	-	-
3D(.) 32-200/7,5	10	7,5		67,0	65,0	63,0	61,0	57,0	55,0	53,0	50,0	46,0

ТАБЛИЦА ЭКСПЛУАТАЦИОННЫХ ХАРАКТЕРИСТИК 3D(.) 40

2 полюса

Модель	P ₂		Q = производительность									
	[л. с.]	[кВт]	л/мин м ³ /ч	200	250	300	350	400	450	500	600	700
				12	15	18	21	24	27	30	36	42
				H — общий напор [м]								
3D(.) 40-125/1,5 (M)	2	1,5		18,2	17,6	16,8	15,9	14,8	13,7	12,4	9,6	6,3
3D(.) 40-125/2,2 (M)	3	2,2		24,4	23,9	23,2	22,4	21,4	20,4	19,2	16,5	13,7
3D(.) 40-160/3,0	4	3		29,4	28,7	27,8	26,8	25,8	24,8	23,7	21,4	18,7
3D(.) 40-160/4,0	5,5	4		37,2	36,5	35,7	34,8	33,8	32,8	31,8	29,5	27,0
3D(.) 40-200/5,5	7,5	5,5		44,5	44,0	43,0	42,0	41,0	40,0	39,0	36,3	33,0
3D(.) 40-200/7,5	10	7,5		53,5	53,0	52,0	51,5	50,5	49,5	48,5	46,0	43,0
3D(.) 40-200/11	15	11		70,0	69,0	68,5	67,5	67,0	66,0	65,0	63,0	60,0

ТАБЛИЦА ЭКСПЛУАТАЦИОННЫХ ХАРАКТЕРИСТИК 3D(.) 50

2 полюса

Модель	P ₂		Q = производительность									
	[л. с.]	[кВт]	л/мин м ³ /ч	400	500	600	700	800	900	1000	1100	1200
				24	30	36	42	48	54	60	66	72
				H — общий напор [м]								
3D(.) 50-125/2,2 (M)	3	2,2		18,0	17,0	15,7	14,2	12,6	10,9	9,0	-	-
3D(.) 50-125/3,0	4	3		21,5	20,8	19,8	18,5	17,1	15,5	13,8	12,0	10,0
3D(.) 50-125/4,0	5,5	4		25,8	25,3	24,5	23,5	22,2	20,7	19,0	17,2	15,3
3D(.) 50-160/5,5	7,5	5,5		32,0	31,5	30,5	29,3	27,9	26,2	24,4	22,4	20,0
3D(.) 50-160/7,5	10	7,5		38,2	37,6	36,9	35,8	34,5	32,9	30,9	28,9	26,7
3D(.) 50-200/9,2	12,5	9,2		-	49,5	48,0	46,5	44,5	42,5	40,0	37,6	34,4
3D(.) 50-200/11	15	11		-	55,5	54,5	52,5	51,0	49,0	47,0	44,5	42,0
3D(.) 50-200/15	20	15		-	69,5	68,5	67,0	65,5	63,5	61,5	59,0	56,0

ТАБЛИЦА ЭКСПЛУАТАЦИОННЫХ ХАРАКТЕРИСТИК 3D(.) 65

2 полюса

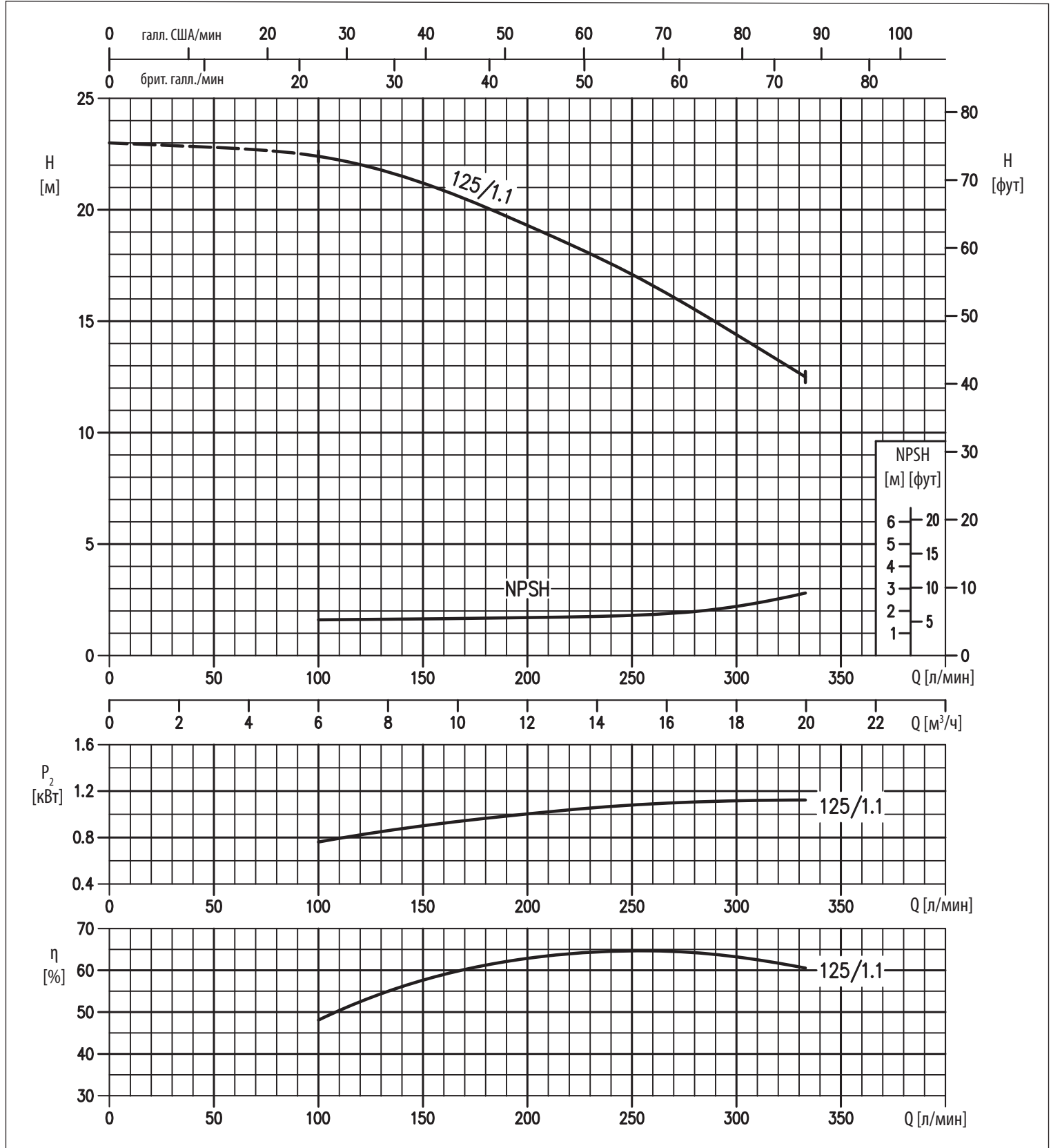
Модель	P ₂		Q = производительность									
	[л. с.]	[кВт]	л/мин м ³ /ч	600	700	1000	1300	1600	1900	2100	2200	2300
				36	42	60	78	96	114	126	132	138
				H — общий напор [м]								
3D(.) 65-125/4,0	5,5	4		20,4	19,8	17,2	14,0	10,4	6,0	-	-	-
3D(.) 65-125/5,5	7,5	5,5		-	25,0	22,5	19,4	15,5	11,0	8,0	-	-
3D(.) 65-125/7,5	10	7,5		-	29,6	27,5	24,7	21,5	17,8	14,7	13,0	-
3D(.) 65-160/7,5	10	7,5		-	29,0	26,6	23,5	19,8	15,5	12,3	-	-
3D(.) 65-160/9,2	12,5	9,2		-	34,7	32,4	29,6	26,3	22,2	18,8	17,0	-
3D(.) 65-160/11	15	11		-	39,0	37,0	34,0	31,0	27,0	23,0	22,0	20,0
3D(.) 65-160/15	20	15		-	46,0	44,0	41,5	38,4	34,6	31,9	30,5	29,0
3D(.) 65-200/15	20	15		-	51,0	47,0	43,0	38,6	33,3	29,2	27,0	-
3D(.) 65-200/18,5	25	18,5		-	58,0	55,0	51,0	47,0	41,5	37,9	35,9	33,6
3D(.) 65-200/22	30	22		-	65,5	62,5	58,5	54,5	49,5	46,0	44,5	42,5

(M) Однофазное исполнение только для 3D

СТАНДАРТИЗОВАННЫЕ И МОНОБЛОЧНЫЕ ЦЕНТРОБЕЖНЫЕ НАСОСЫ, СООТВЕТСТВУЮЩИЕ EN 733 (РАНЕЕ — DIN 24255)

КРИВЫЕ ЭКСПЛУАТАЦИОННЫХ ХАРАКТЕРИСТИК 3D(.) 32-125 при 2900 об/мин (согласно ISO 9906, Приложение A)

2 полюса

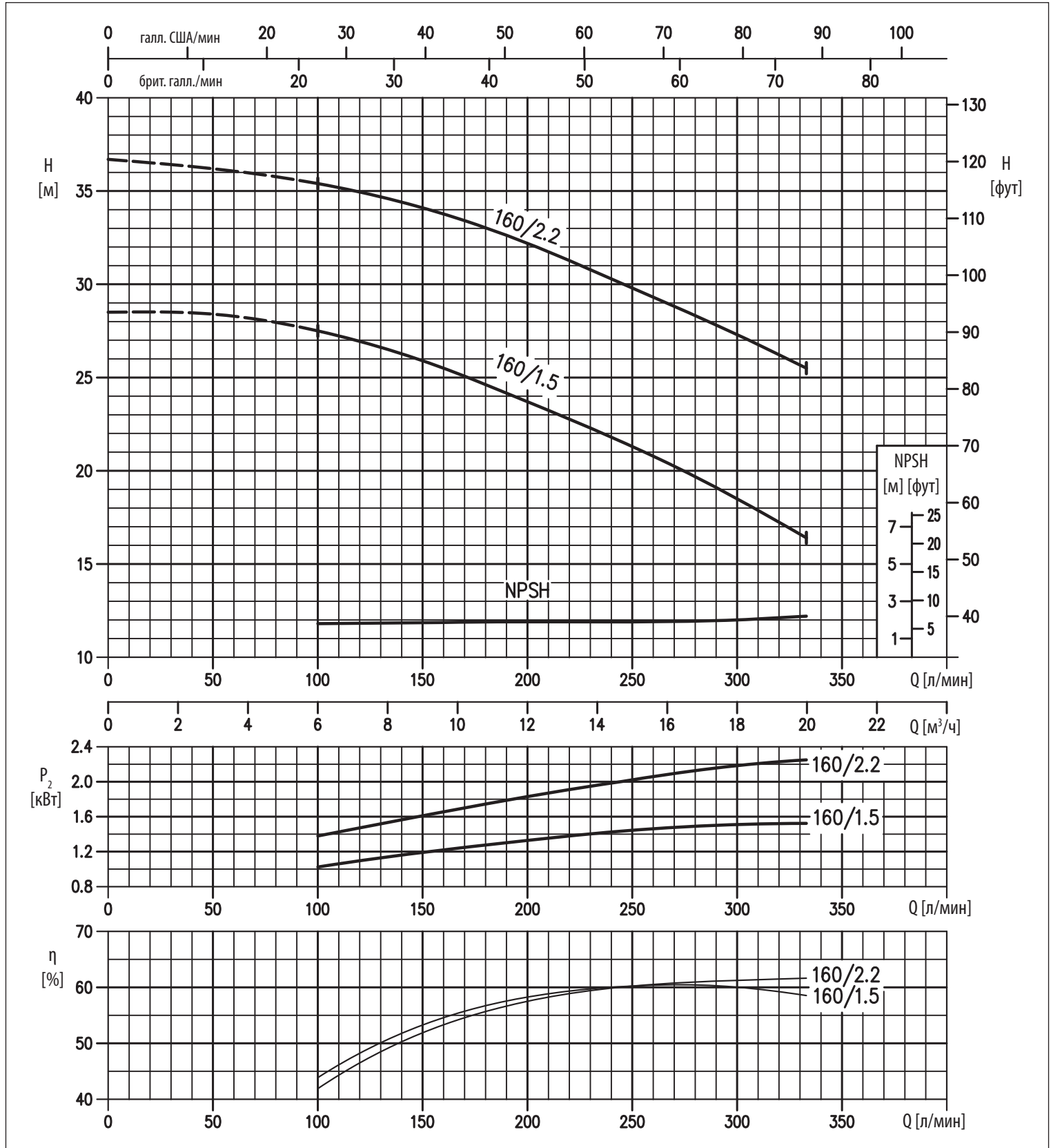


Содержание настоящей публикации не может рассматриваться как мнение официального характера компании Ebara. Информация Ebara не является гарантией в отношении содержания документов без предварительного уведомления.

СТАНДАРТИЗОВАННЫЕ И МОНОБЛОЧНЫЕ ЦЕНТРОБЕЖНЫЕ НАСОСЫ, СООТВЕТСТВУЮЩИЕ EN 733 (РАНЕЕ — DIN 24255)

КРИВЫЕ ЭКСПЛУАТАЦИОННЫХ ХАРАКТЕРИСТИК 3D(.) 32-160 при 2900 об/мин (согласно ISO 9906, Приложение А)

2 полюса

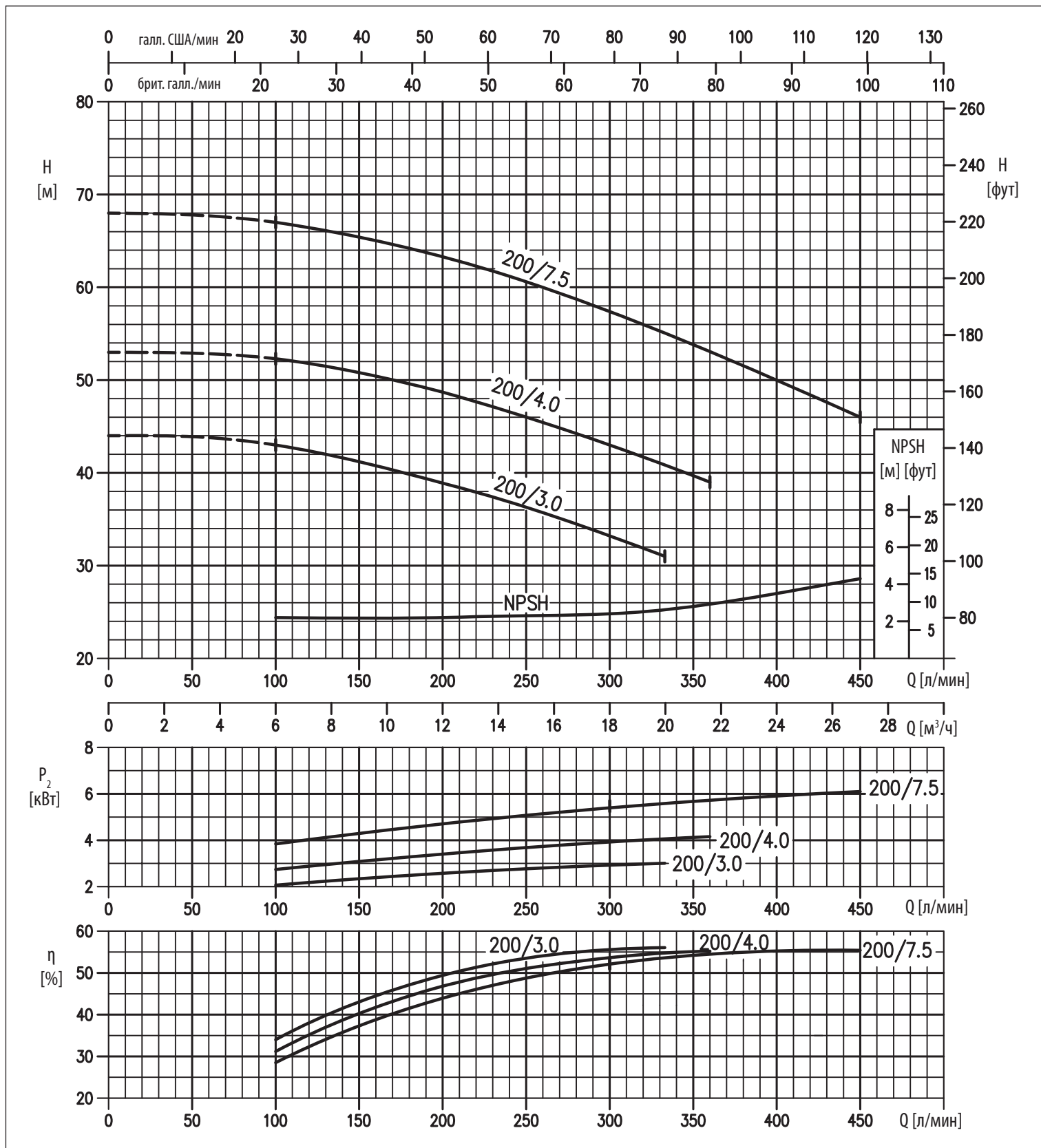


Содержание настоящей публикации не может рассматриваться как имеющее обязательный характер. Компания Ebara (Дистрибутор S.P.A. оставляет за собой право вносить изменения содержания содержащегося документа без предварительного уведомления.

СТАНДАРТИЗОВАННЫЕ И МОНОБЛОЧНЫЕ ЦЕНТРОБЕЖНЫЕ НАСОСЫ, СООТВЕТСТВУЮЩИЕ EN 733 (РАНЕЕ — DIN 24255)

КРИВЫЕ ЭКСПЛУАТАЦИОННЫХ ХАРАКТЕРИСТИК 3D(.) 32-200 при 2900 об/мин (согласно ISO 9906, Приложение А)

2 полюса

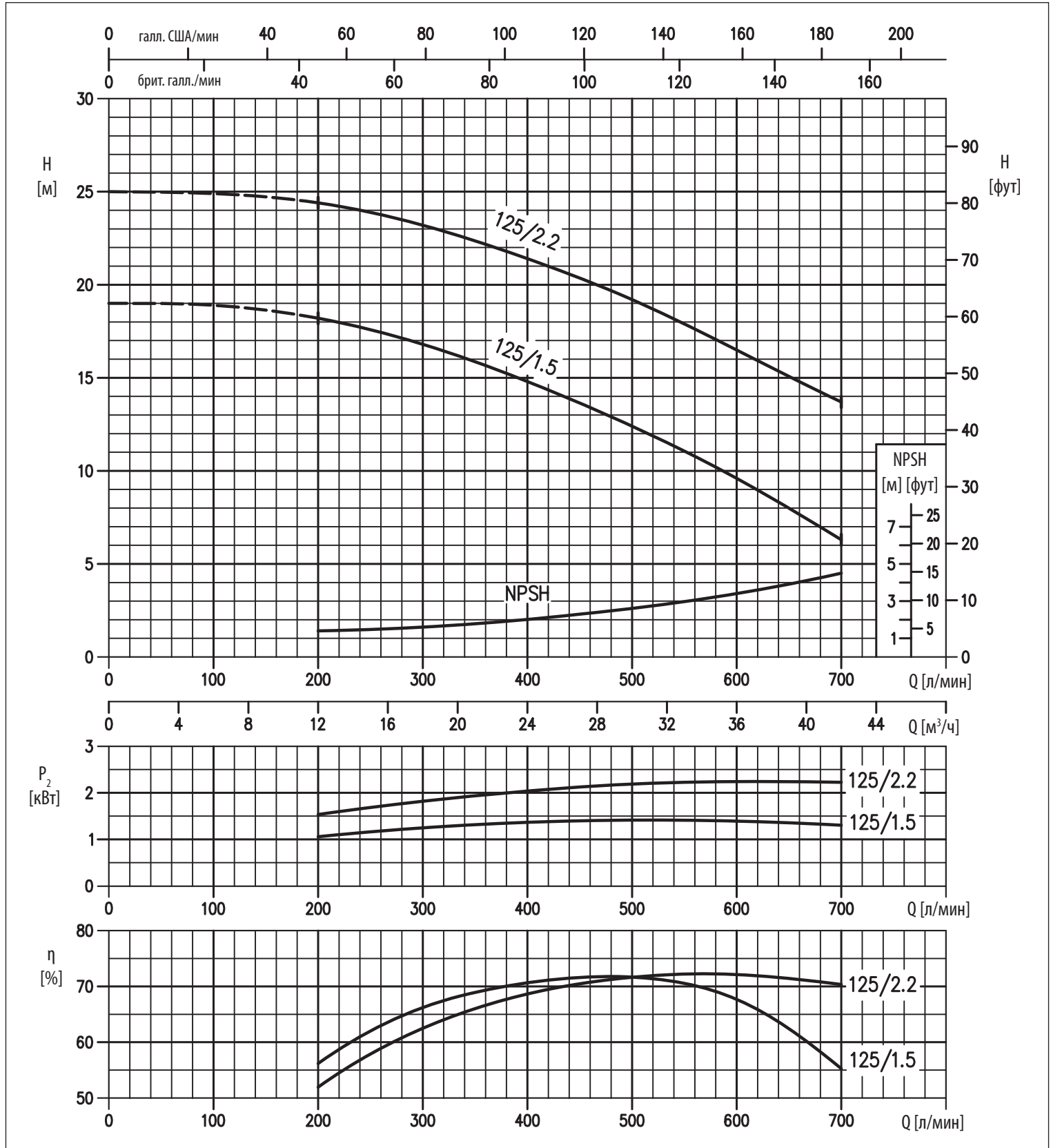


Содержание настоящего проспекта информации не может рассматриваться как являющееся обязательным характером. Компания Ebara Pump Europe Ltd оставляет за собой право вносить изменения в содержание документов без предварительного уведомления.

СТАНДАРТИЗОВАННЫЕ И МОНОБЛОЧНЫЕ ЦЕНТРОБЕЖНЫЕ НАСОСЫ, СООТВЕТСТВУЮЩИЕ EN 733 (РАНЕЕ — DIN 24255)

КРИВЫЕ ЭКСПЛУАТАЦИОННЫХ ХАРАКТЕРИСТИК 3D(.) 40-125 при 2900 об/мин (согласно ISO 9906, Приложение А)

2 полюса

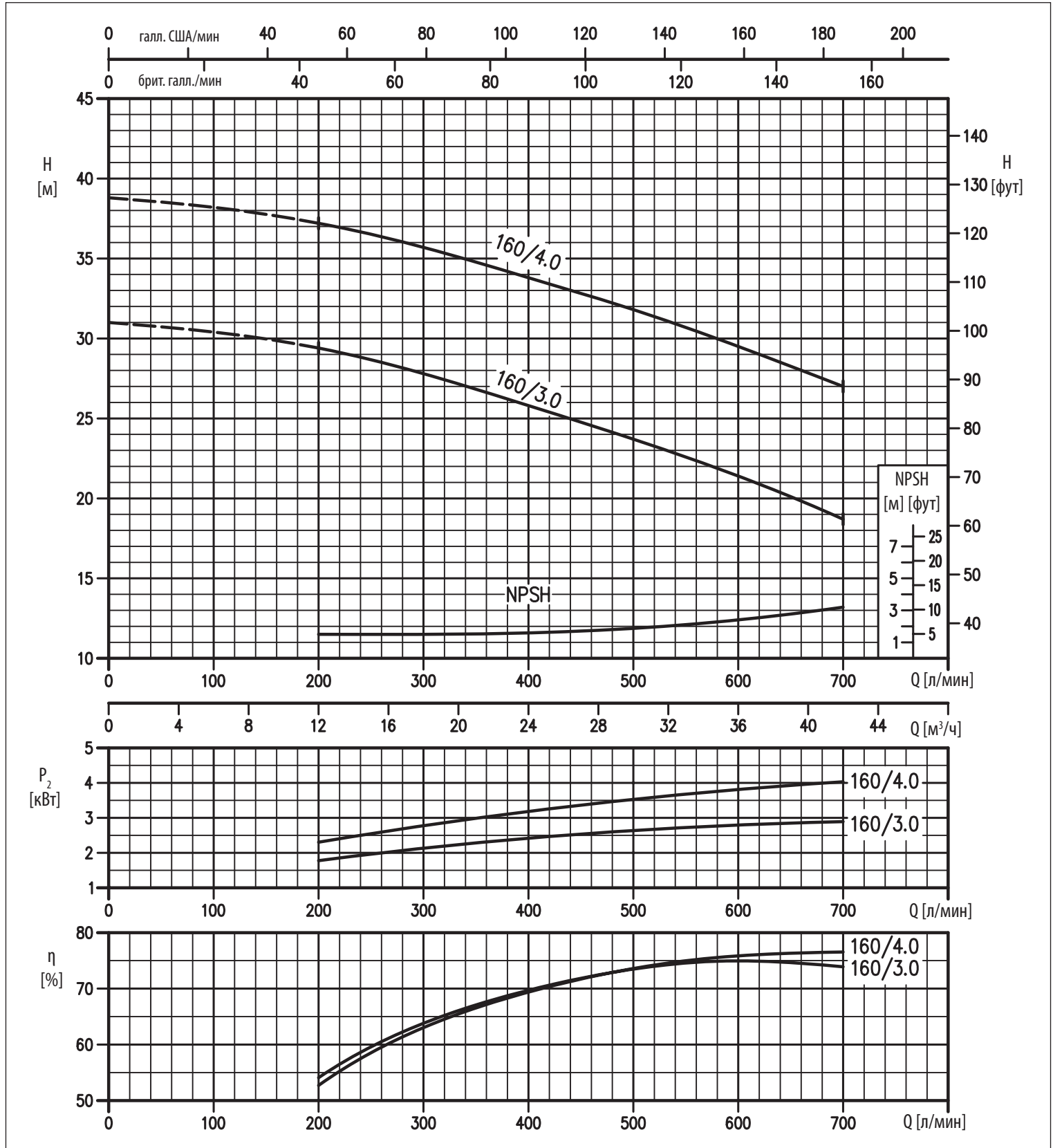


Содержание настоящей публикации не может рассматриваться как имеющее обязательный характер. Компания Ebara, Filippi Europe S.p.A. оставляет за собой право вносить изменения в содержание документа без предварительного уведомления.

СТАНДАРТИЗОВАННЫЕ И МОНОБЛОЧНЫЕ ЦЕНТРОБЕЖНЫЕ НАСОСЫ, СООТВЕТСТВУЮЩИЕ EN 733 (РАНЕЕ — DIN 24255)

КРИВЫЕ ЭКСПЛУАТАЦИОННЫХ ХАРАКТЕРИСТИК 3D(.) 40-125 при 2900 об/мин (согласно ISO 9906, Приложение A)

2 полюса

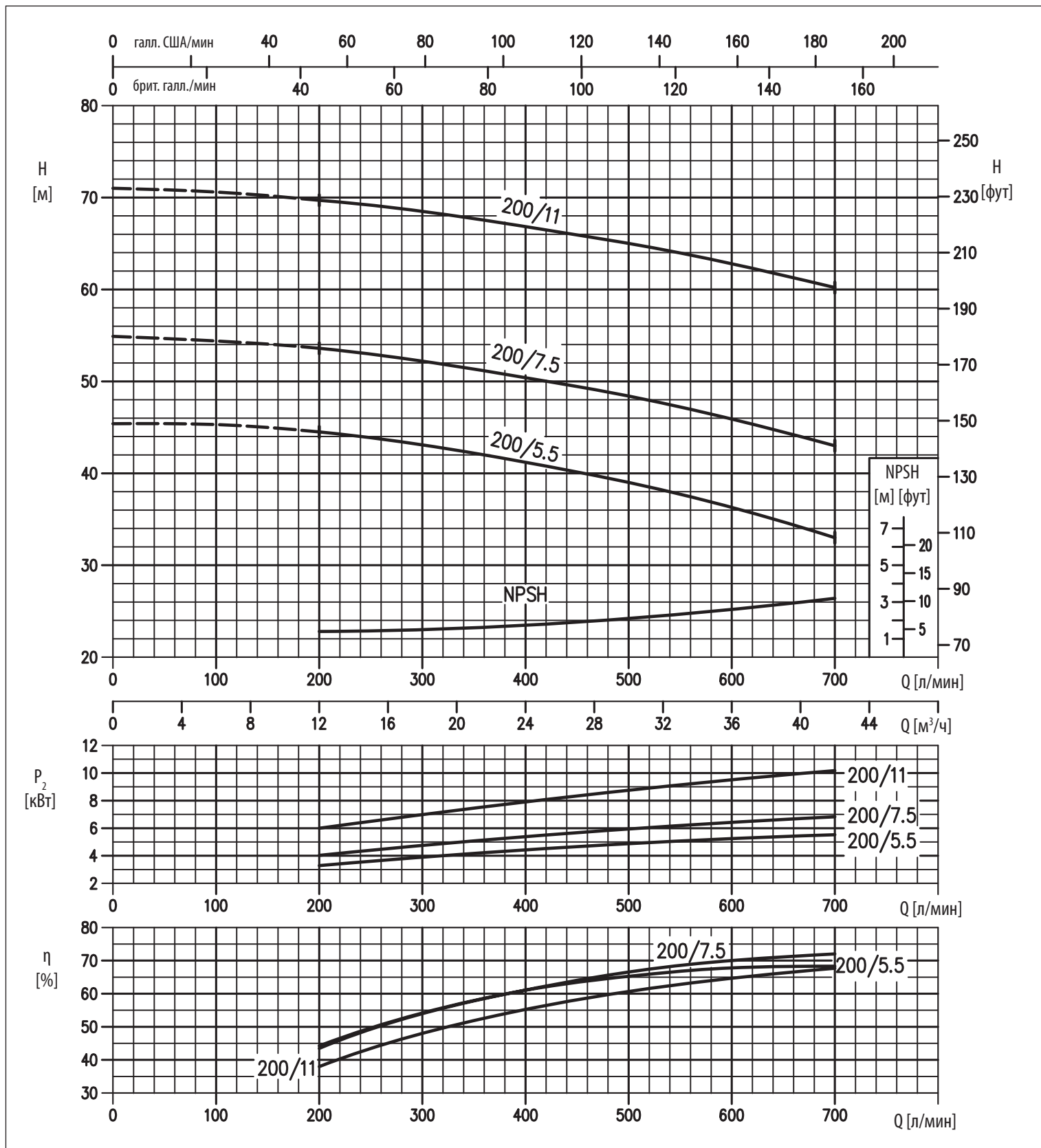


Содержание настоящего приложения не может рассматриваться как замена обязательной информации, содержащейся в стандарте ISO 9906, Приложение A.

СТАНДАРТИЗОВАННЫЕ И МОНОБЛОЧНЫЕ ЦЕНТРОБЕЖНЫЕ НАСОСЫ, СООТВЕТСТВУЮЩИЕ EN 733 (РАНЕЕ — DIN 24255)

КРИВЫЕ ЭКСПЛУАТАЦИОННЫХ ХАРАКТЕРИСТИК 3D(.) 40-200 при 2900 об/мин (согласно ISO 9906, Приложение A)

2 полюса

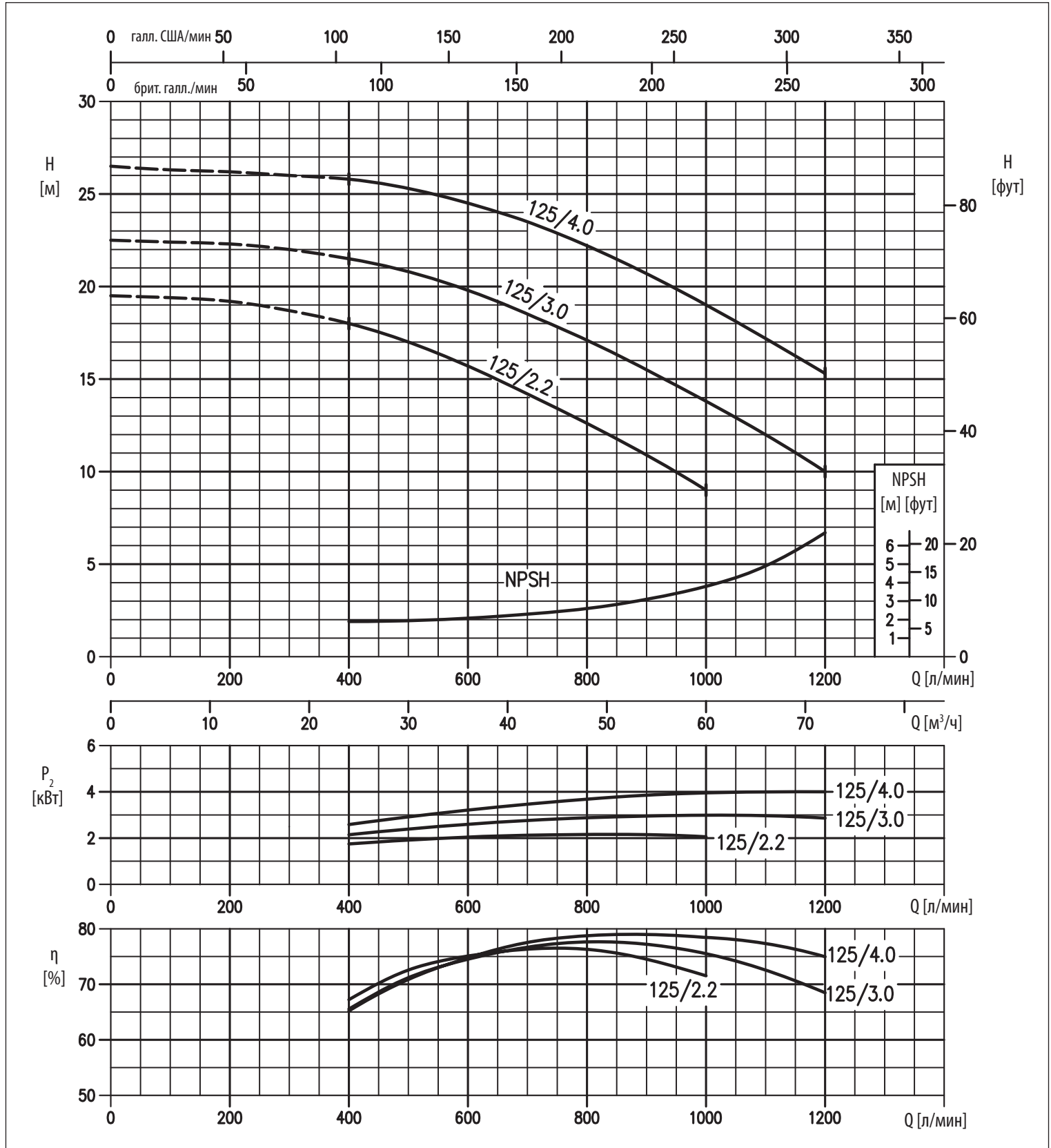


Содержание настоящей публикации не может рассматриваться как имеющее обязательный характер. Компания Ebara, Ltd. оставляет за собой право вносить изменения в содержание документа без предварительного уведомления.

СТАНДАРТИЗОВАННЫЕ И МОНОБЛОЧНЫЕ ЦЕНТРОБЕЖНЫЕ НАСОСЫ, СООТВЕТСТВУЮЩИЕ EN 733 (РАНЕЕ — DIN 24255)

КРИВЫЕ ЭКСПЛУАТАЦИОННЫХ ХАРАКТЕРИСТИК 3D(.) 50-125 при 2900 об/мин (согласно ISO 9906, Приложение А)

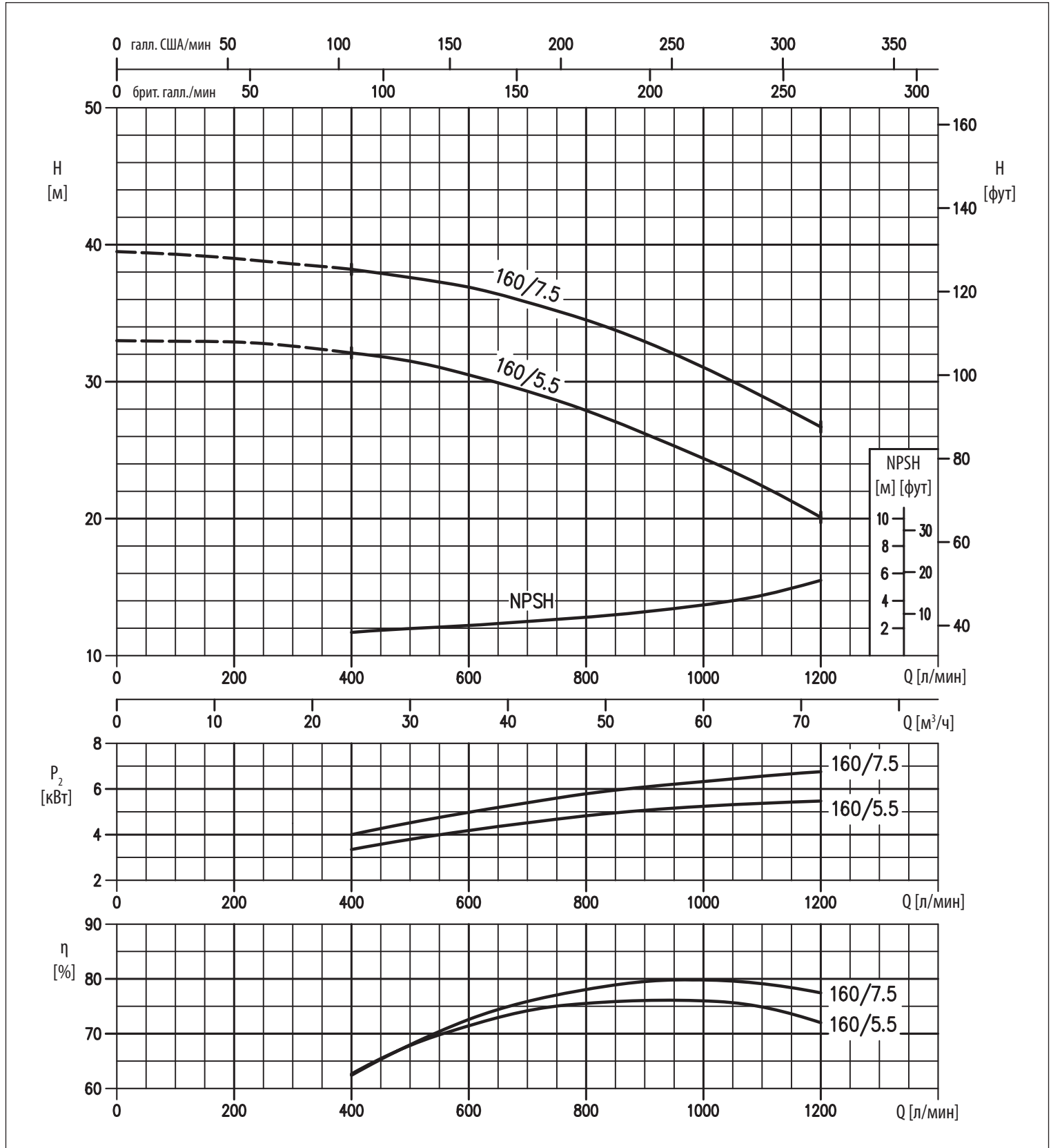
2 полюса



СТАНДАРТИЗОВАННЫЕ И МОНОБЛОЧНЫЕ ЦЕНТРОБЕЖНЫЕ НАСОСЫ, СООТВЕТСТВУЮЩИЕ EN 733 (РАНЕЕ — DIN 24255)

КРИВЫЕ ЭКСПЛУАТАЦИОННЫХ ХАРАКТЕРИСТИК 3D(.) 50-160 при 2900 об/мин (согласно ISO 9906, Приложение A)

2 полюса

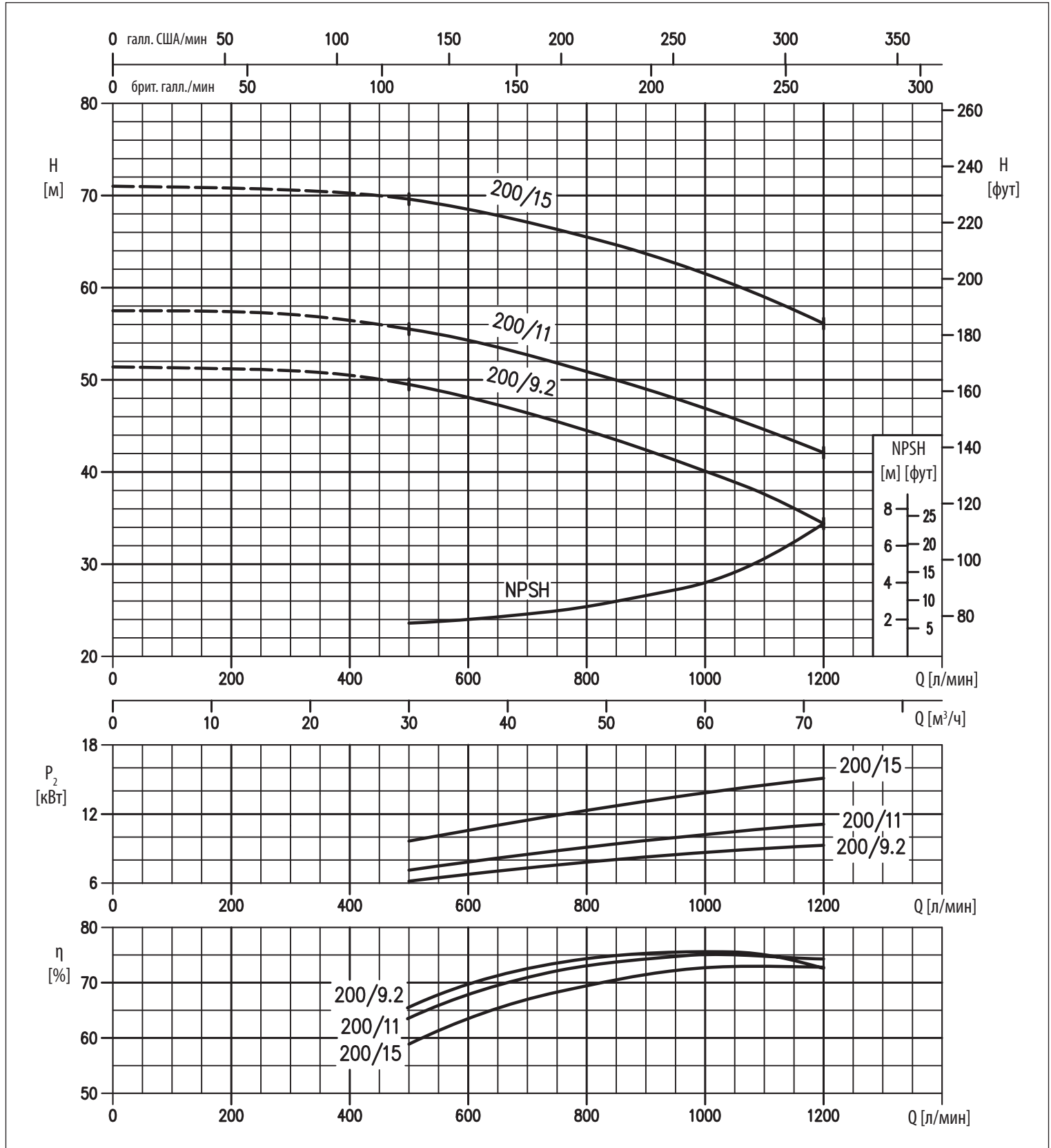


Содержание настоящего приложения не может рассматриваться как имеющее обязательный характер. Компания EBARA (Pumps Europe S.p.A.) оставляет за собой право вносить изменения содержания документа без предварительного уведомления.

СТАНДАРТИЗОВАННЫЕ И МОНОБЛОЧНЫЕ ЦЕНТРОБЕЖНЫЕ НАСОСЫ, СООТВЕТСТВУЮЩИЕ EN 733 (РАНЕЕ — DIN 24255)

КРИВЫЕ ЭКСПЛУАТАЦИОННЫХ ХАРАКТЕРИСТИК 3D(.) 50-200 при 2900 об/мин (согласно ISO 9906, Приложение A)

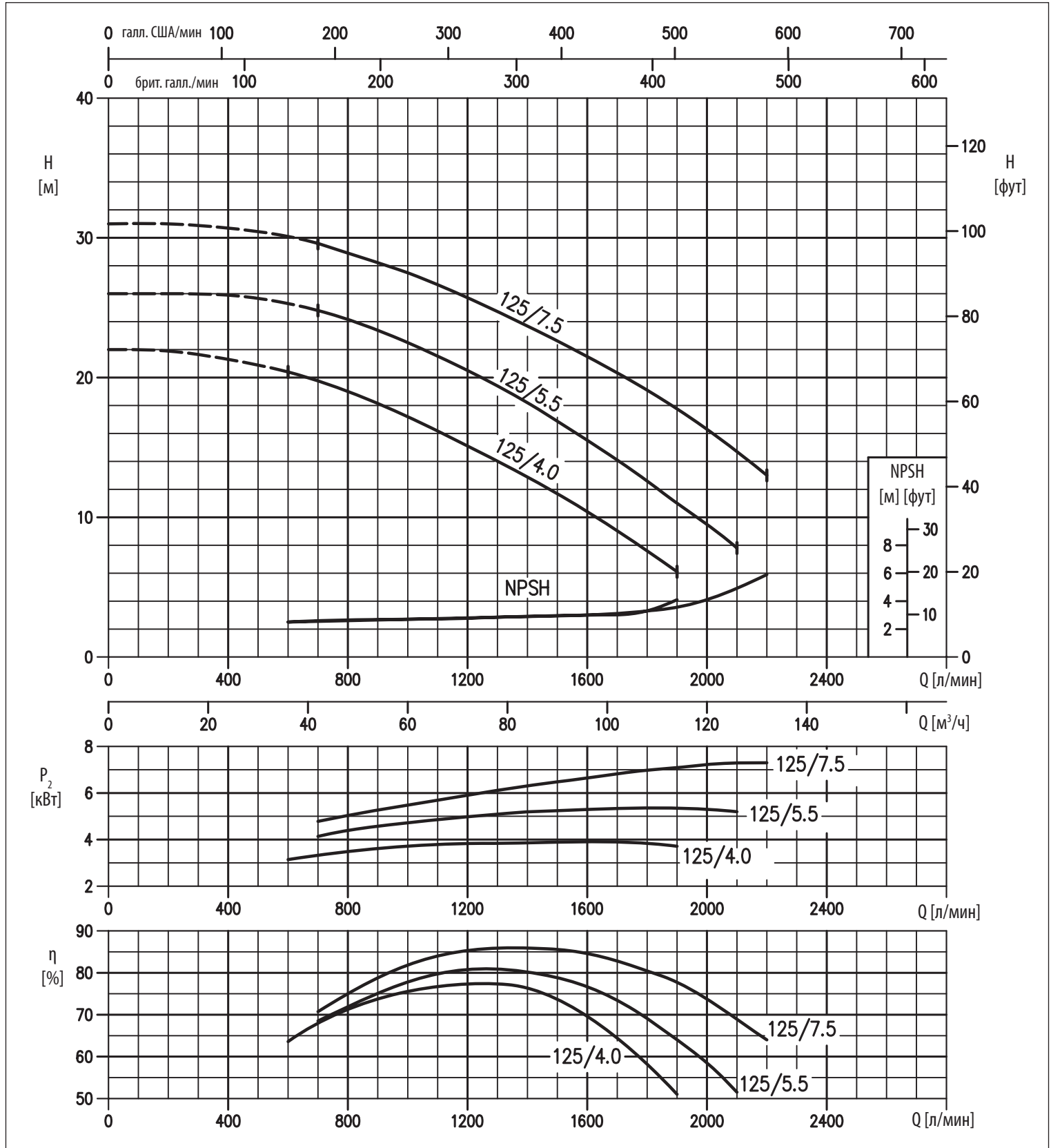
2 полюса



СТАНДАРТИЗОВАННЫЕ И МОНОБЛОЧНЫЕ ЦЕНТРОБЕЖНЫЕ НАСОСЫ, СООТВЕТСТВУЮЩИЕ EN 733 (РАНЕЕ — DIN 24255)

КРИВЫЕ ЭКСПЛУАТАЦИОННЫХ ХАРАКТЕРИСТИК 3D(.) 65-125 при 2900 об/мин (согласно ISO 9906, Приложение А)

2 полюса

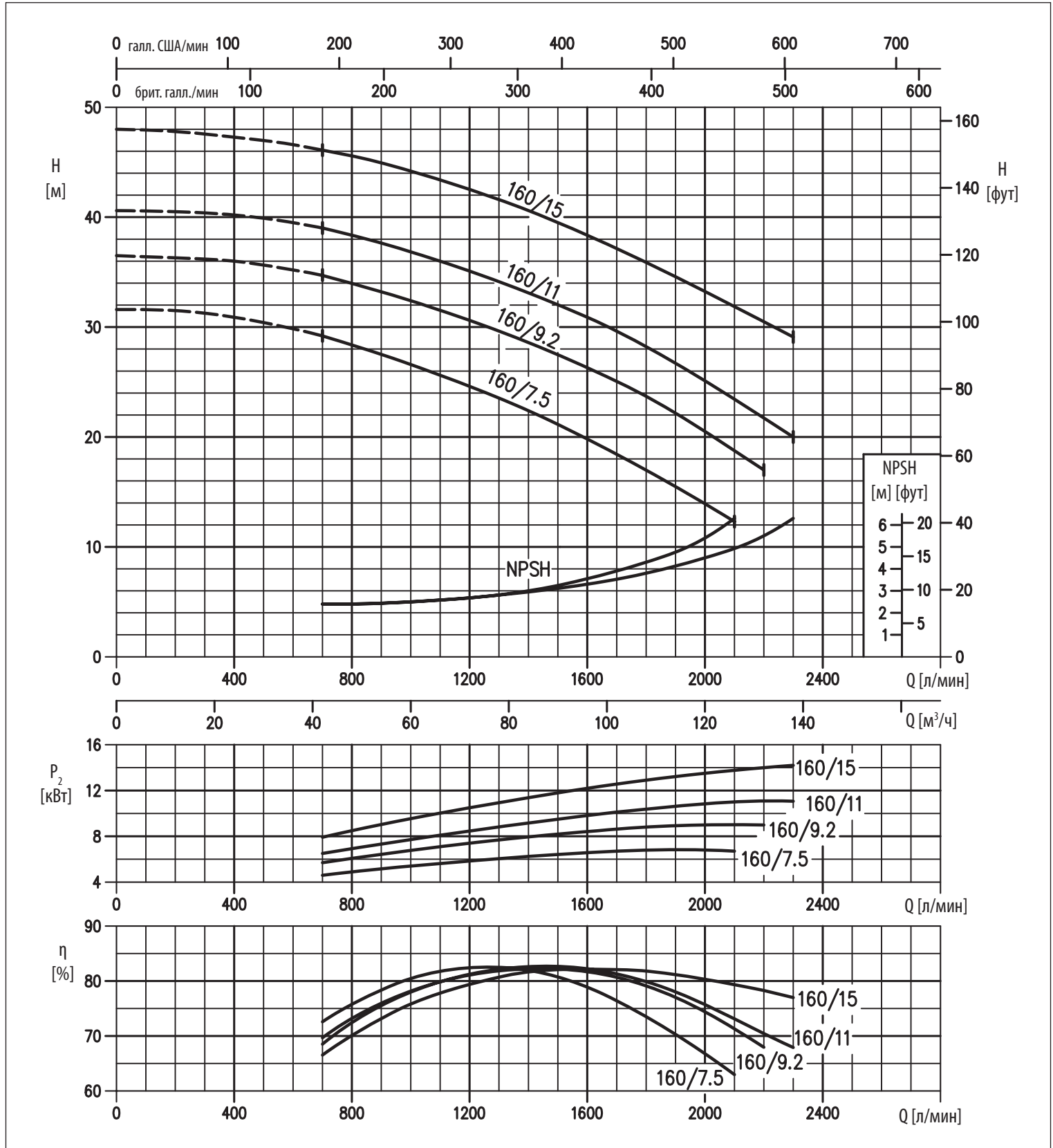


Содержание настоящей публикации не может рассматриваться как имеющее обязательный характер. Компания EBARA (Патри Сторф, S.p.A. оставляет за собой право вносить изменения содержания документа без предварительного уведомления.

СТАНДАРТИЗОВАННЫЕ И МОНОБЛОЧНЫЕ ЦЕНТРОБЕЖНЫЕ НАСОСЫ, СООТВЕТСТВУЮЩИЕ EN 733 (РАНЕЕ — DIN 24255)

КРИВЫЕ ЭКСПЛУАТАЦИОННЫХ ХАРАКТЕРИСТИК 3D(.) 65-160 при 2900 об/мин (согласно ISO 9906, Приложение A)

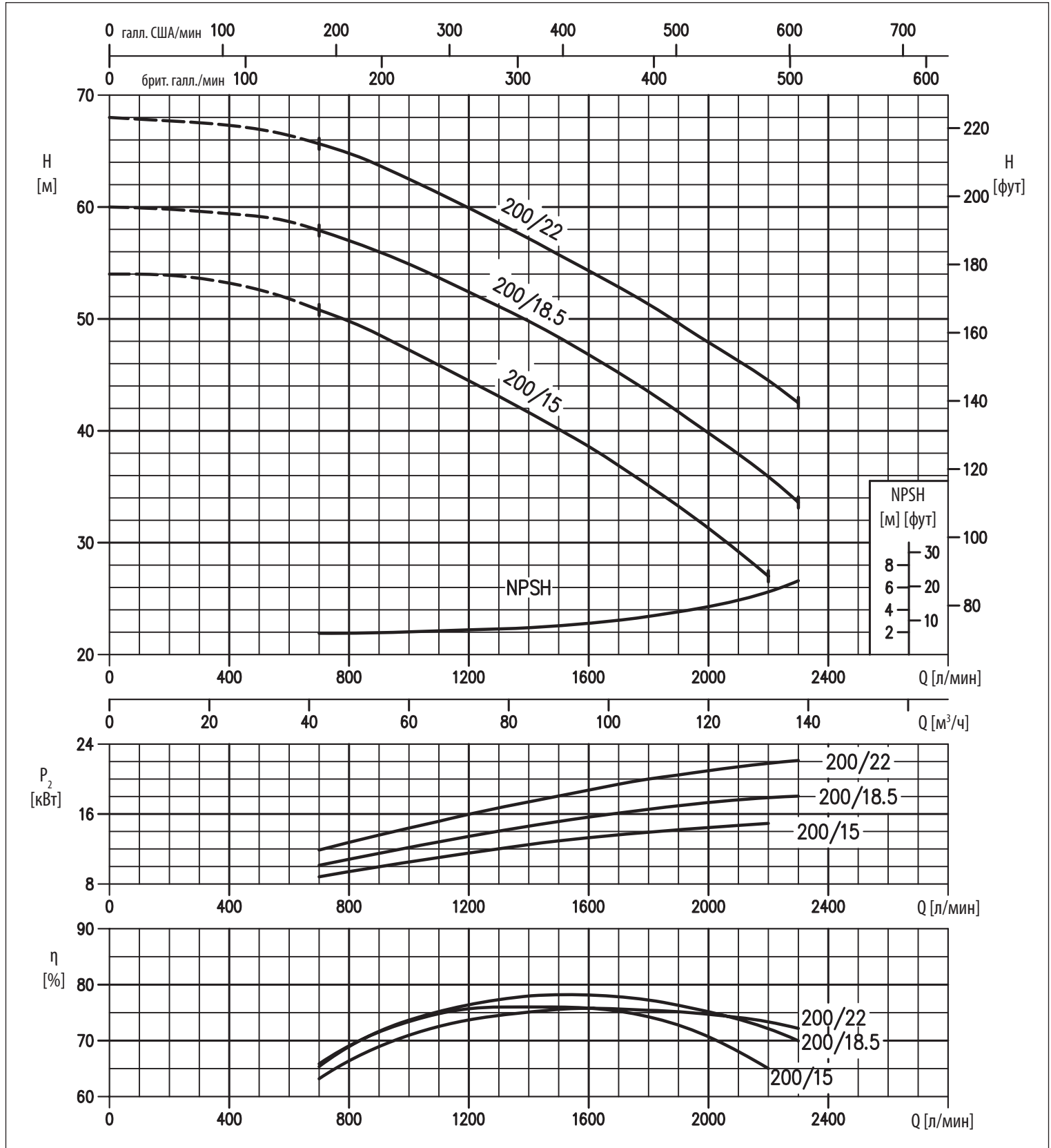
2 полюса



СТАНДАРТИЗОВАННЫЕ И МОНОБЛОЧНЫЕ ЦЕНТРОБЕЖНЫЕ НАСОСЫ, СООТВЕТСТВУЮЩИЕ EN 733 (РАНЕЕ — DIN 24255)

КРИВЫЕ ЭКСПЛУАТАЦИОННЫХ ХАРАКТЕРИСТИК 3D(.) 65-200 при 2900 об/мин (согласно ISO 9906, Приложение А)

2 полюса



Содержание настоящей публикации не может рассматриваться как имеющее обязательный характер. Компания EBARA (Патри Сторф, S.p.A.) оставляет за собой право вносить изменения содержания документа без предварительного уведомления.

СТАНДАРТИЗОВАННЫЕ И МОНОБЛОЧНЫЕ ЦЕНТРОБЕЖНЫЕ НАСОСЫ, СООТВЕТСТВУЮЩИЕ EN 733 (РАНЕЕ — DIN 24255)

3D — до 11 кВт

2 полюса

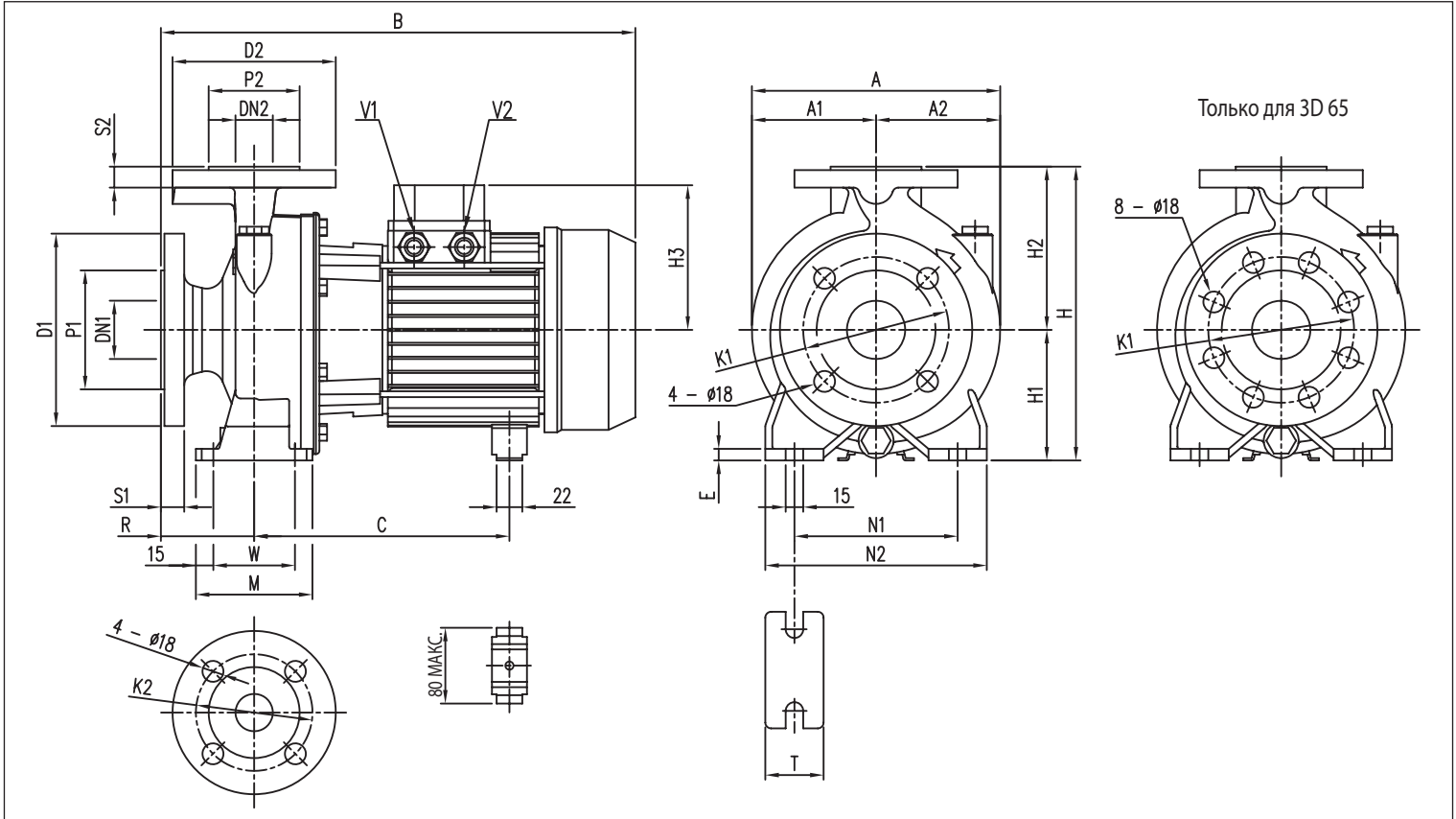


ТАБЛИЦА РАЗМЕРОВ

Модель	Размеры [мм]																												Вес [кг]													
	DN1	P1	K1	D1	S1	DN2	P2	K2	D2	S2	H	H1	H2	[2]	H3	*	R	W	M	N1	N2	T	E	A	A1	A2	B	[2]	[1]	*	[2]	C	[1]	*	[1]	*	[2]	V2	[1]	*	[2]	[1]
32-125/1.1(M)	50	102	125	165	20	32	78	100	140	18	252	112	140	141	124	119	80	70	100	140	190	50	10	213	106,5	106,5	408	407	431	219±230	219±230	232	-	-	-	M20x1,5	PG 13,5	M16x1,5	25,0	29,5	29,5	
32-160/1.5(M)	50	102	125	165	20	32	78	100	140	18	292	132	160	141	124	119	80	70	100	190	240	50	10	254	127	127	408	407	431	219±230	219±230	232	-	-	-	M20x1,5	PG 13,5	M20x1,5	29,0	33,5	33,5	
32-160/2.2(M)	50	102	125	165	20	32	78	100	140	18	292	132	160	141	124	119	80	70	100	190	240	50	10	254	127	127	408	432	431	219±230	244±255	232	-	-	-	M20x1,5	PG 13,5	M20x1,5	35,7	36,0	36,0	
32-200/3,0	50	102	125	165	20	32	78	100	140	18	340	160	180	-	124	124	80	70	100	190	240	50	10	296	148	148	-	471	471	-	244±255	244±255	-	-	-	-	PG 13,5	M20x1,5	-	47,5	47,5	
32-200/4,0	50	102	125	165	20	32	78	100	140	18	340	160	180	-	141	141	80	70	100	190	240	50	10	296	148	148	-	494	494	-	253	253	-	-	-	-	PG 16	M20x1,5	-	50,0	50,0	
32-200/7,5	50	102	125	165	20	32	78	100	140	18	340	160	180	-	150	150	80	70	100	190	240	50	10	296	148	148	-	539	-	275	275	-	-	-	PG 13,5	-	-	PG 16	-	-	65,1	
40-125/1,5(M)	65	122	145	185	20	40	88	110	150	18	252	112	140	141	124	119	80	70	100	160	210	50	10	220	108	112	408	407	431	219±230	219±230	232	-	-	-	M20x1,5	PG 13,5	M20x1,5	25,5	30,0	30,0	
40-125/2,2(M)	65	122	145	185	20	40	88	110	150	18	252	112	140	141	124	119	80	70	100	160	210	50	10	220	108	112	408	432	431	219±230	244±255	232	-	-	-	M20x1,5	PG 13,5	M20x1,5	31,7	32,0	32,0	
40-160/3,0	65	122	145	185	20	40	88	110	150	18	292	132	160	-	124	124	80	70	100	190	240	50	10	254	127	127	-	471	471	-	244±255	244±255	-	-	-	-	PG 13,5	M20x1,5	-	39,0	39,0	
40-160/4,0	65	122	145	185	20	40	88	110	150	18	292	132	160	-	141	141	80	70	100	190	240	50	10	254	127	127	-	494	494	-	253	253	-	-	-	-	PG 16	M20x1,5	-	48,0	48,0	
40-200/5,5	65	122	145	185	20	40	88	110	150	18	340	160	180	-	150	150	100	70	100	212	265	50	10	296	148	148	-	539	539	-	275	275	-	-	PG 13,5	M20x1,5	-	PG 16	M25x1,5	-	60,0	60,0
40-200/7,5	65	122	145	185	20	40	88	110	150	18	340	160	180	-	150	150	100	70	100	212	265	50	10	296	148	148	-	559	-	275	275	-	-	-	PG 13,5	-	-	PG 16	-	-	66,1	
40-200/11	65	122	145	185	20	40	88	110	150	18	340	160	180	-	178	178	100	70	100	212	265	50	10	296	148	148	-	595	-	359	359	-	-	-	PG 13,5	-	-	PG 21	-	-	82,4	
50-125/2,2(M)	65	122	145	185	20	50	102	125	165	20	292	132	160	141	124	119	100	70	100	190	240	50	10	254	127	127	428	452	451	219±230	244±255	232	-	-	-	M20x1,5	PG 13,5	M20x1,5	34,4	37,0	37,0	
50-125/3,0	65	122	145	185	20	50	102	125	165	20	292	132	160	-	124	124	100	70	100	190	240	50	10	254	127	127	-	491	491	-	244±255	244±255	-	-	-	-	PG 13,5	M20x1,5	-	39,5	39,5	
50-125/4,0	65	122	145	185	20	50	102	125	165	20	292	132	160	-	141	141	100	70	100	190	240	50	10	254	127	127	-	514	514	-	253	253	-	-	-	-	PG 16	M20x1,5	-	48,0	48,0	
50-160/5,5	65	122	145	185	20	50	102	125	165	20	340	160	180	-	150	150	100	70	100	212	265	50	10	296	148	148	-	539	539	-	275	275	-	-	PG 13,5	M20x1,5	-	PG 16	M25x1,5	-	60,0	60,0
50-160/7,5	65	122	145	185	20	50	102	125	165	20	340	160	180	-	150	150	100	70	100	212	265	50	10	296	148	148	-	559	-	275	275	-	-	-	PG 13,5	-	-	PG 16	-	-	67,1	
50-200/9,2	65	122	145	185	20	50	102	125	165	20	360	160	200	-	178	178	100	70	100	212	265	50	10	296	148	148	-	595	-	359	359	-	-	-	PG 13,5	-	-	PG 21	-	-	77,0	
50-200/11	65	122	145	185	20	50	102	125	165	20	360	160	200	-	178	178	100	70	100	212	265	50	10	296	148	148	-	595	-	359	359	-	-	-	PG 13,5	-	-	PG 21	-	-	82,4	
65-125/4,0	80	138	160	200	22	65	122	145	185	20	340	160	180	-	141	141	100	95	125	212	280	65	12	263	127	136	-	514	514	-	253	253	-	-	-	-	PG 16	M20x1,5	-	53,0	53,0	
65-125/5,5	80	138	160	200	22	65	122	145	185	20	340	160	180	-	150	150	100	95	125	212	280	65	12	263	127	136	-	539	539	-	275	275	-	-	PG 13,5	M20x1,5	-	PG 16	M25x1,5	-	65,0	65,0
65-125/7,5	80	138	160	200	22	65	122	145	185	20	340	160	180	-	150	150	100	95	125	212	280	65	12	263	127	136	-	559	-	275	275	-	-	-	PG 13,5	-	-	PG 16	-	-	72,6	
65-160/7,5	80	138	160	200	22	65	122	145	185	20	360	160	200	-	150	150	100	95	125	212	280	65	12	296	148	148	-	559	-	275	275	-	-	-	PG 13,5	-	-	PG 16	-	-	73,1	
65-160/9,2	80	138	160	200	22	65	122	145	185	20	360	160	200	-	178	178	100	95	125	212	280	65	12	296	148	148	-	595	-	359	359	-	-	-	PG 13,5	-	-	PG 21	-	-	85,0	
65-160/11	80	138	160	200	22	65	122	145	185	20	360	160	200	-	178	178	100	95	125	212	280	65	12	296	148	148	-	595	-	359	359	-	-	-	PG 13,5	-	-	PG 21	-	-	87,4	

[1] Только для трехфазных [2] Только для однофазных

* Только для моделей с двигателем IE3

СТАНДАРТИЗОВАННЫЕ И МОНОБЛОЧНЫЕ ЦЕНТРОБЕЖНЫЕ НАСОСЫ, СООТВЕТСТВУЮЩИЕ EN 733 (РАНЕЕ — DIN 24255)

3D — от 15 кВт и более

2 полюса

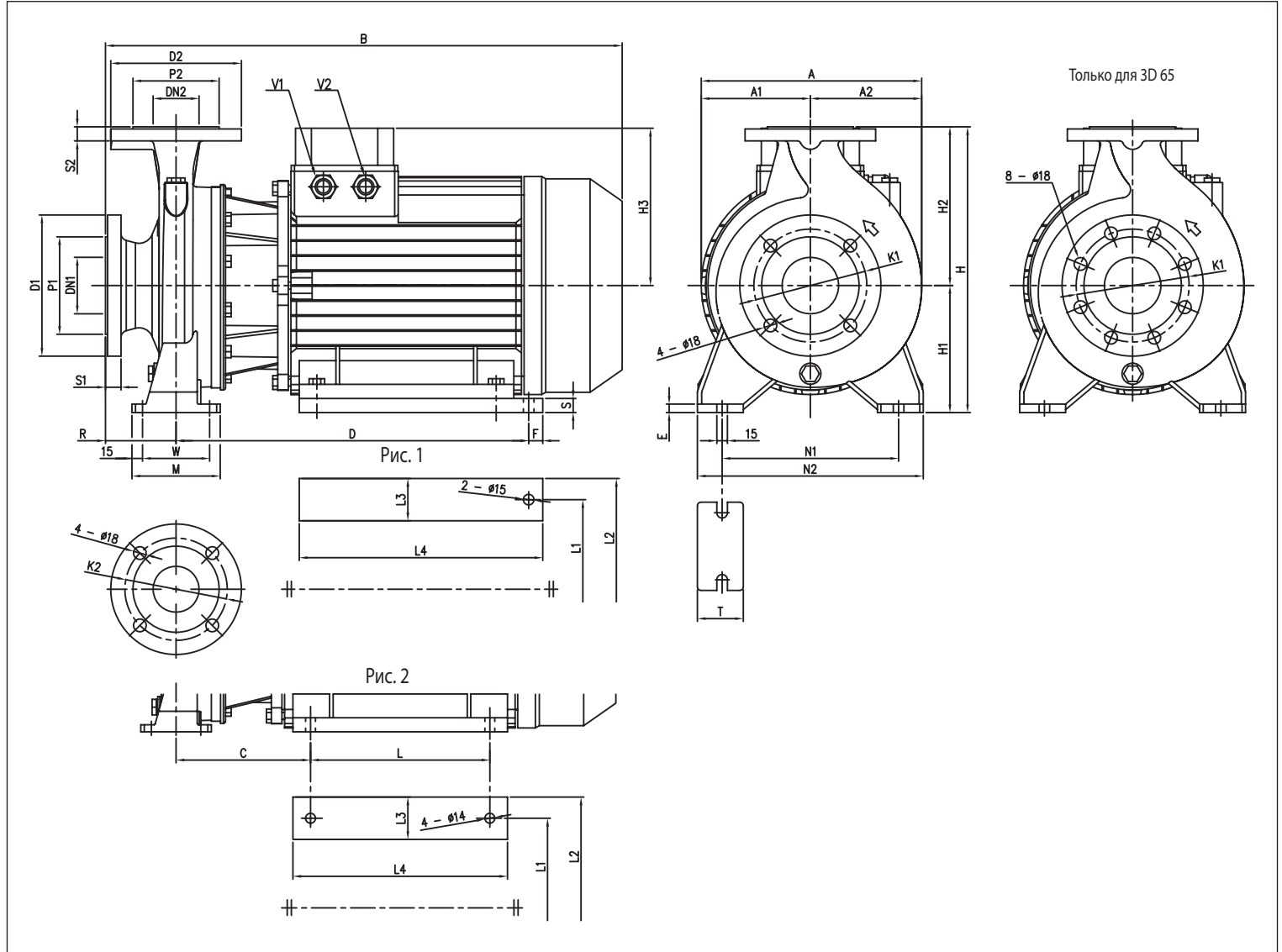


ТАБЛИЦА РАЗМЕРОВ

Модель	Размеры [мм]																										Вес [кг]											
	DN1	P1	K1	D1	S1	DN2	P2	K2	D2	S2	H	H1	H2	H3	Рис.	R	W	M	N1	N2	T	E	A	A1	A2	B		C	L	L1	L2	L3	L4	D	F	S	V1	V2
3D 50-200/15	65	122	145	185	20	50	102	125	165	20	360	160	200	223	2	100	70	100	212	265	50	10	296	154,5	141,5	723	190,5	254	254	318	64	304	-	-	-	PG 21	PG 21	124,1
3D 65-160/15	80	138	160	200	22	65	122	145	185	20	360	160	200	223	2	100	95	125	212	280	65	12	296	154,5	141,5	732	199,5	254	254	318	64	304	-	-	-	PG 21	PG 21	129,1
3D 65-200/15	80	138	160	200	22	65	122	145	185	20	405	180	225	223	1	100	95	125	250	320	65	12	312	154,5	157,5	732	-	-	254	314	60	345	499,5	20	20	PG 21	PG 21	129,1
3D 65-200/18,5	80	138	160	200	22	65	122	145	185	20	405	180	225	223	1	100	95	125	250	320	65	12	312	154,5	157,5	732	-	-	254	314	60	345	499,5	20	20	PG 21	PG 21	146,3
3D 65-200/22	80	138	160	200	22	65	122	145	185	20	405	180	225	223	1	100	95	125	250	320	65	12	312	154,5	157,5	732	-	-	254	314	60	345	499,5	20	20	PG 21	PG 21	158,1

СТАНДАРТИЗОВАННЫЕ И МОНОБЛОЧНЫЕ ЦЕНТРОБЕЖНЫЕ НАСОСЫ, СООТВЕТСТВУЮЩИЕ EN 733 (РАНЕЕ — DIN 24255)

РАЗМЕРЫ 3DS 32, 40, 50 — до 2,2 кВт

2 полюса

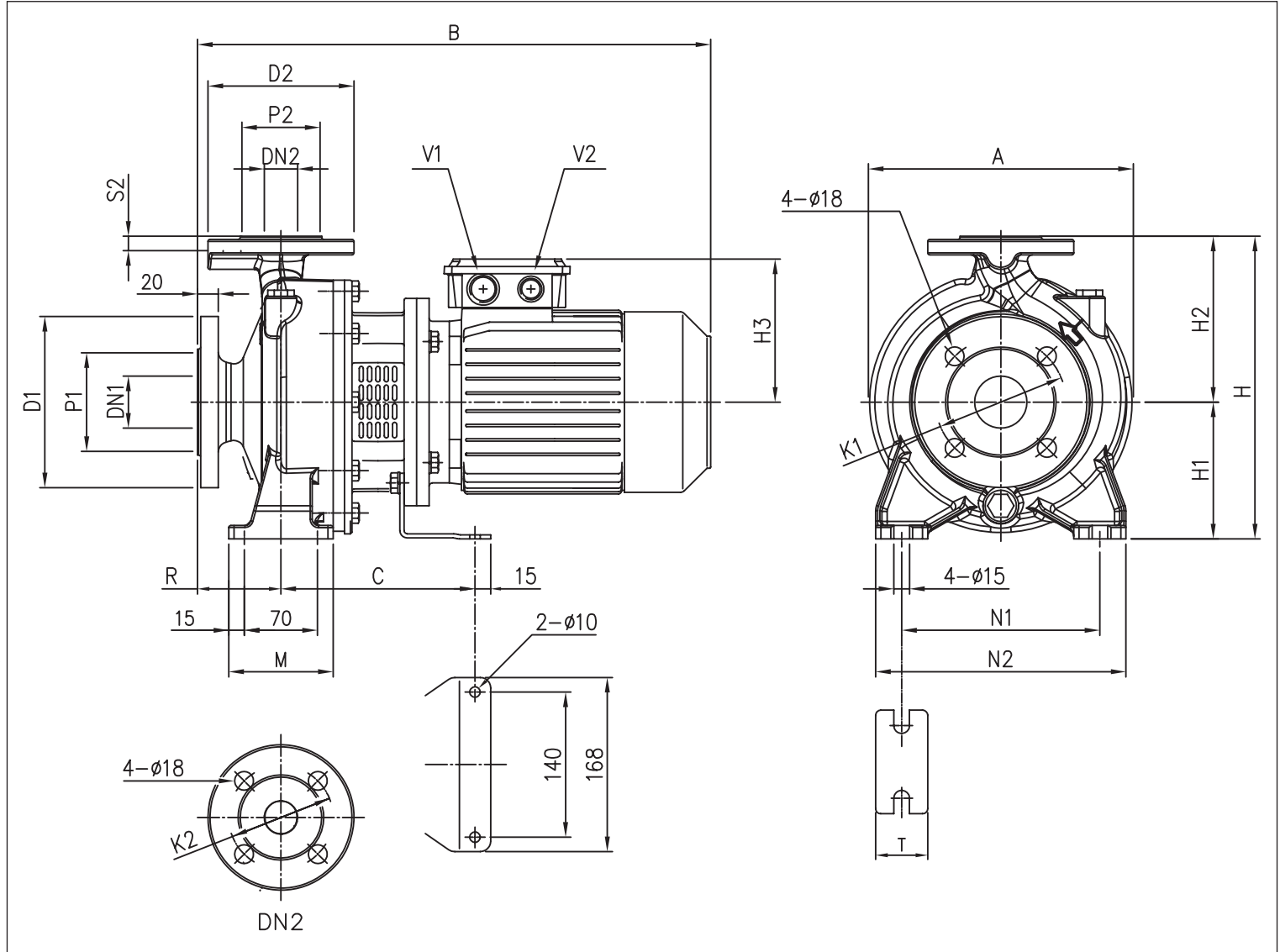


ТАБЛИЦА РАЗМЕРОВ

Модель	Размеры [мм]																				Вес [кг]				
	DN1 ø	P1 ø	K1 ø	D1 ø	DN2 ø	P2 ø	K2 ø	D2 ø	S2	H	H1	H2	H3	R	M	N1	N2	T	A	B	C	V1	V2	30,5	32,1
3DS 32-125/1,1	50	102	125	165	32	78	100	140	18	252	112	140	139	80	100	140	190	50	213	430	174	M25x1,5	M20x1,5	30,5	32,1
3DS 32-160/1,5	50	102	125	165	32	75	100	140	18	292	132	160	148	80	100	190	240	50	254	477	186	M25x1,5	M20x1,5	36,3	36,3
3DS 32-160/2,2	50	102	125	165	32	75	100	140	18	292	132	160	148	80	100	190	240	50	254	477	186	M25x1,5	M20x1,5	40,4	40,4
3DS 40-125/1,5	65	115	145	185	40	80	110	150	14	252	112	140	148	80	114	160	210	50	213	477	186	M25x1,5	M20x1,5	31,9	31,9
3DS 40-125/2,2	65	115	145	185	40	80	110	150	14	252	112	140	148	80	114	160	210	50	213	477	186	M25x1,5	M20x1,5	35,5	35,5
3DS 50-125/2,2	65	115	145	185	50	95	125	165	16	292	132	160	148	100	114	190	240	50	254	497	186	M25x1,5	M20x1,5	37,9	37,9

* Только для моделей с двигателем IE3

СТАНДАРТИЗОВАННЫЕ И МОНОБЛОЧНЫЕ ЦЕНТРОБЕЖНЫЕ НАСОСЫ, СООТВЕТСТВУЮЩИЕ EN 733 (РАНЕЕ — DIN 24255)

РАЗМЕРЫ 3DS 32, 65 — 3÷4 кВт

2 полюса

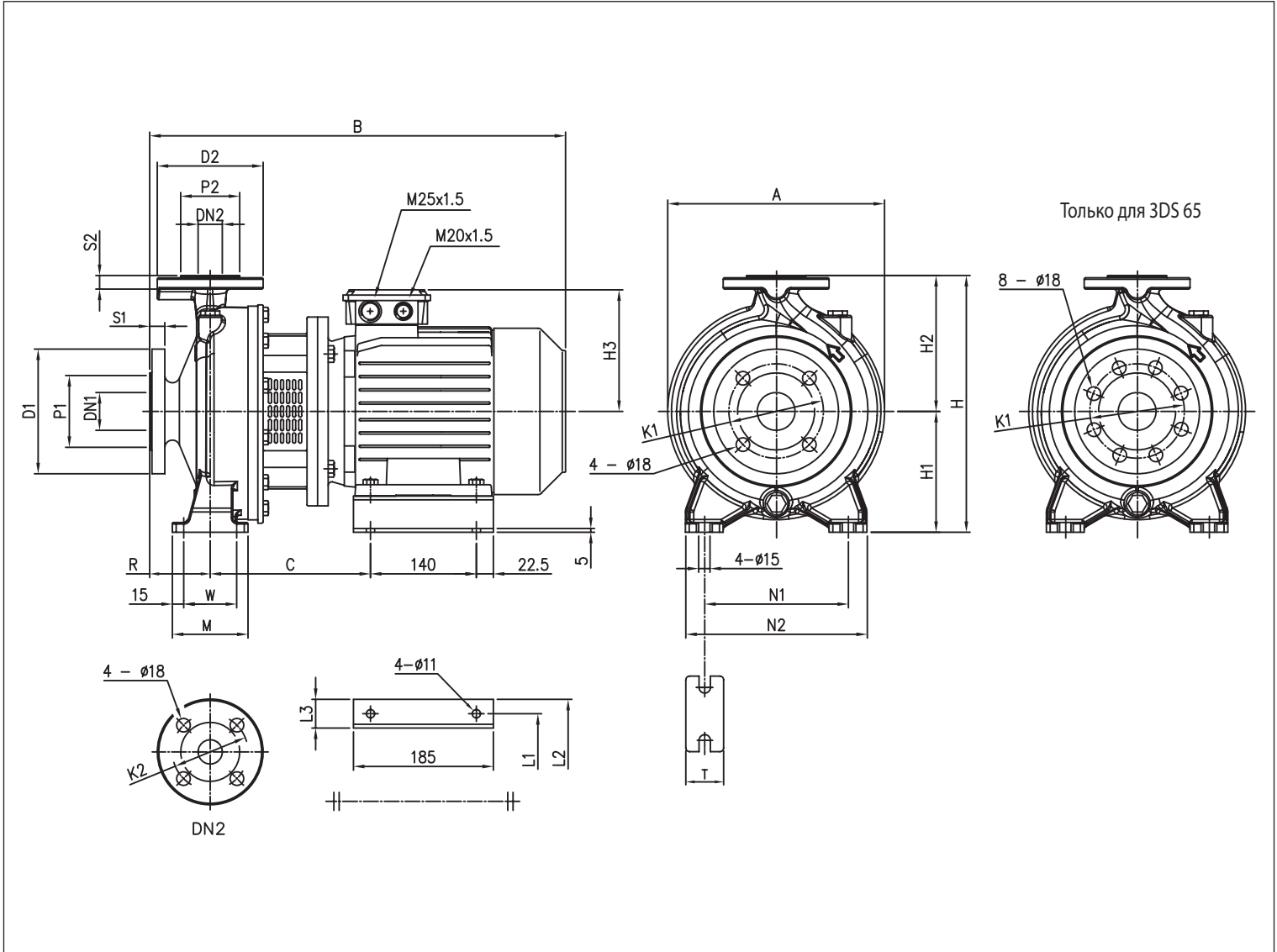


ТАБЛИЦА РАЗМЕРОВ

Модель	Размеры [мм]																							Вес [кг]				
	DN1 Ø	P1 Ø	K1 Ø	D1 Ø	S1	DN2 Ø	P2 Ø	K2 Ø	D2 Ø	S2	H	H1	H2	H3	R	W	M	N1	N2	T	A	B	C	L1	L2	L3		*
3DS 32-200/3,0	50	102	125	165	20	32	78	100	140	18	340	160	180	155	80	70	100	190	240	50	296	528	205	160	202	42	59,3	59,3
3DS 32-200/4,0	50	102	125	165	20	32	78	100	140	18	340	160	180	171	80	70	100	190	240	50	296	550	212	190	228	38	60,8	60,8
3DS 65-125/4,0	80	138	160	200	22	65	122	145	185	20	340	160	180	171	100	95	125	212	280	65	180	570	212	190	228	38	65,4	65,4

СТАНДАРТИЗОВАННЫЕ И МОНОБЛОЧНЫЕ ЦЕНТРОБЕЖНЫЕ НАСОСЫ, СООТВЕТСТВУЮЩИЕ EN 733 (РАНЕЕ — DIN 24255)

3DS 40, 50, 65 — 11÷15 кВт

2 полюса

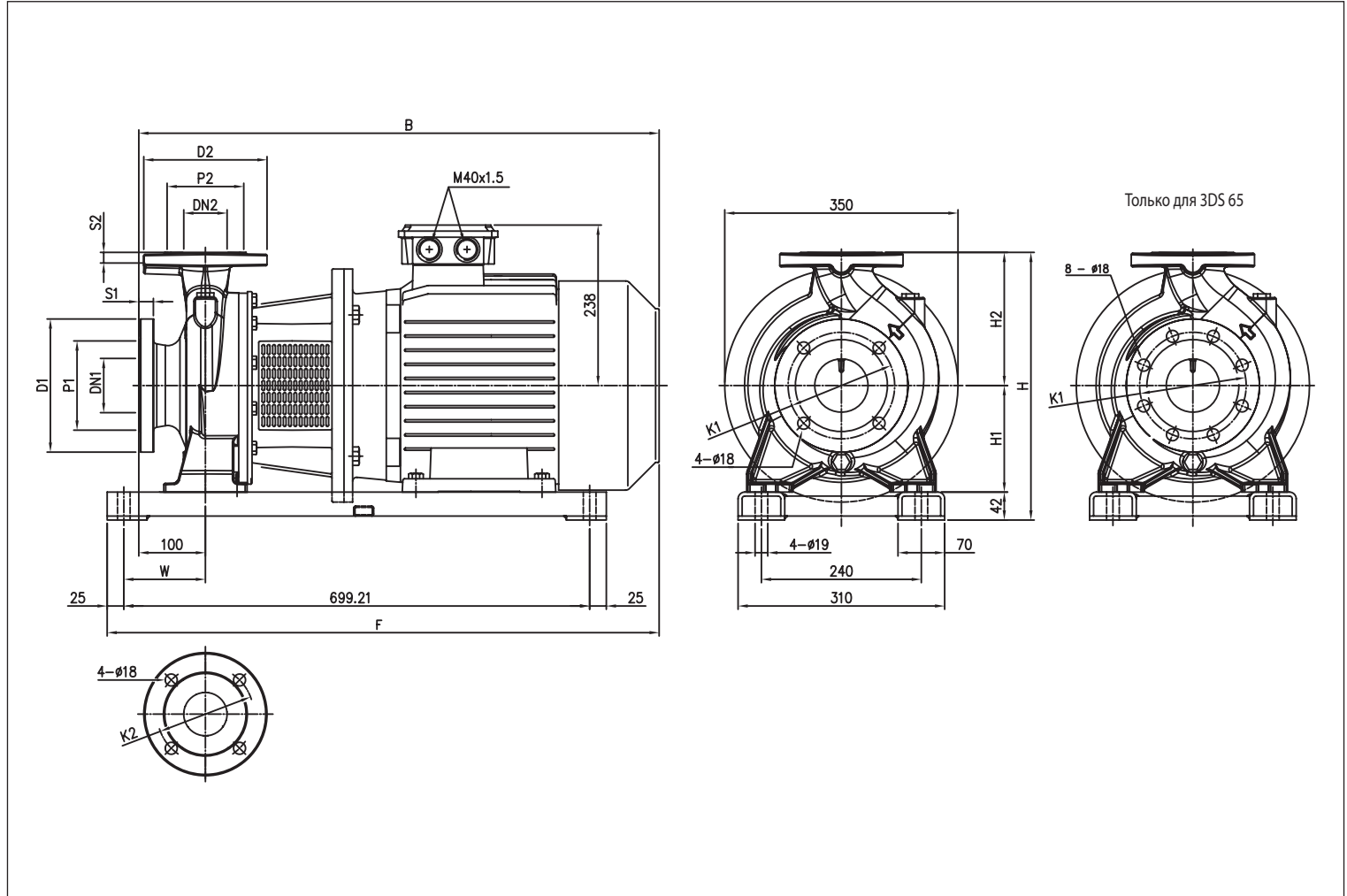


ТАБЛИЦА РАЗМЕРОВ

Модель	Размеры [мм]										Вес [кг]						
	DN1 Ø	P1 Ø	K1 Ø	D1 Ø	S1	DN2 Ø	P2 Ø	K2 Ø	D2 Ø	S2		H	H1	H2	W	B	F
3DS 40-200/11	65	122	145	185	20	40	88	110	150	18	382	160	180	110	796	833	130,8
3DS 50-200/11	65	122	145	185	20	50	102	125	165	20	402	160	200	110	796	833	130,8
3DS 50-200/15	65	122	145	185	20	50	102	125	165	20	402	160	200	110	796	833	166,9
3DS 65-160/11	80	138	160	200	22	65	115	145	185	20	402	160	200	123	806	846	106,8
3DS 65-160/15	80	138	160	200	22	65	115	145	185	20	402	160	200	123	806	846	142,9

СТАНДАРТИЗОВАННЫЕ И МОНОБЛОЧНЫЕ ЦЕНТРОБЕЖНЫЕ НАСОСЫ, СООТВЕТСТВУЮЩИЕ EN 733 (РАНЕЕ — DIN 24255)

3DS 32, 40, 50, 65

2 полюса

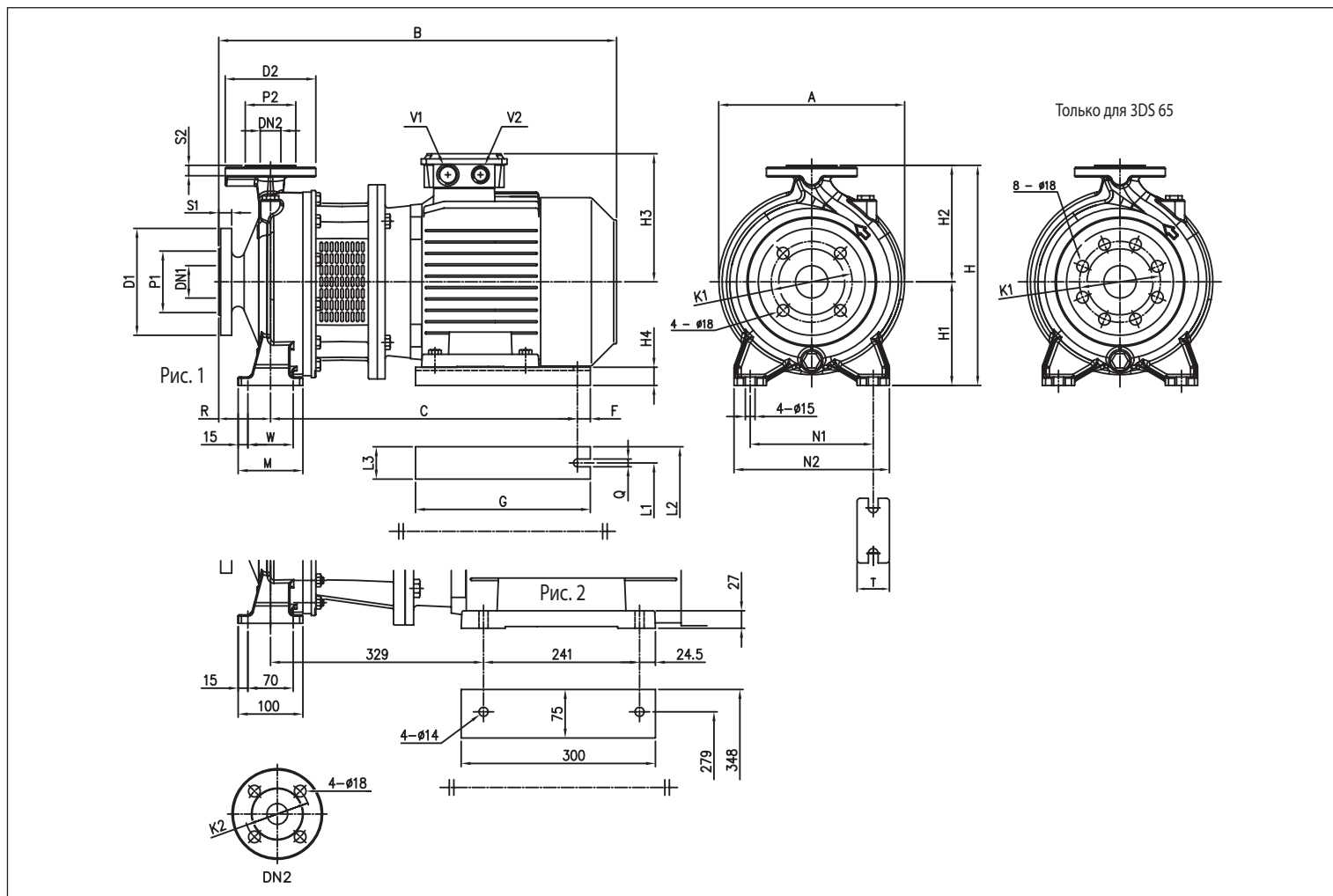


ТАБЛИЦА РАЗМЕРОВ

Модель	Размеры [мм]																				Вес [кг]																
	DN1	P1	K1	D1	S1	DN2	P2	K2	D2	S2	Рис.	H	H1	H2	H3	H4	R	W	M	N1		N2	T	A	B	C	F	G	Q	L1	L2	L3	V1	V2	*		
3DS 32-200/7,5	50	102	125	165	20	32	78	100	140	18	1	340	160	180	198	28	80	70	100	190	240	50	296	607	479	15	270	12	216	266	50	M32x1,5	M32x1,5	-	92,0		
3DS 40-160/3,0	65	122	145	185	20	40	88	110	150	18	1	292	132	160	155	32	80	70	100	190	240	50	254	528	388	15	220	12	160	200	40	M25x1,5	M20x1,5	65,6	65,6		
3DS 40-160/4,0	65	122	145	185	20	40	88	110	150	18	1	292	132	160	171	20	80	70	100	190	240	50	254	550	395	15	220	12	190	240	50	M25x1,5	M20x1,5	51,8	51,8		
3DS 40-200/5,5	65	122	145	185	20	40	88	110	150	18	1	340	160	180	198	28	100	70	100	212	265	50	296	627	479	15	270	12	216	266	50	M32x1,5	M32x1,5	79,7	79,7		
3DS 40-200/7,5	65	122	145	185	20	40	88	110	150	18	1	340	160	180	198	28	100	70	100	212	265	50	296	627	479	15	270	12	216	266	50	M32x1,5	M32x1,5	-	88,8		
3DS 50-125/3,0	65	122	145	185	20	50	102	125	165	20	1	292	132	160	155	32	100	70	100	190	240	50	254	548	388	15	220	12	160	200	40	M25x1,5	M20x1,5	44,1	44,1		
3DS 50-125/4,0	65	122	145	185	20	50	102	125	165	20	1	292	132	160	171	20	100	70	100	190	240	50	254	570	395	15	220	12	190	240	50	M25x1,5	M20x1,5	52,7	52,7		
3DS 50-160/5,5	65	122	145	185	20	50	102	125	165	20	1	340	160	180	198	28	100	70	100	212	265	50	296	627	479	15	270	12	216	266	50	M32x1,5	M32x1,5	77,3	77,3		
3DS 50-160/7,5	65	122	145	185	20	50	102	125	165	20	1	340	160	180	198	28	100	70	100	212	265	50	296	627	479	15	270	12	216	266	50	M32x1,5	M32x1,5	-	99,5		
3DS 50-200/9,2	65	122	145	185	20	50	102	125	165	20	1	360	160	200	198	28	100	70	100	212	265	50	296	667	479	15	270	12	216	266	50	M32x1,5	M32x1,5	-	104,0		
3DS 65-125/5,5	80	138	160	200	22	65	122	145	185	20	1	340	160	180	198	28	100	95	125	212	280	65	263	627	479	15	270	12	216	266	50	M32x1,5	M32x1,5	76,3	76,3		
3DS 65-125/7,5	80	138	160	200	22	65	122	145	185	20	1	340	160	180	198	28	100	95	125	212	280	65	263	627	479	15	270	12	216	266	50	M32x1,5	M32x1,5	-	99,9		
3DS 65-160/7,5	80	138	160	200	22	65	122	145	185	20	1	360	160	200	198	28	100	95	125	212	280	65	296	627	479	15	270	12	216	266	50	M32x1,5	M32x1,5	-	99,2		
3DS 65-160/9,2	80	138	160	200	22	65	122	145	185	20	1	360	160	200	198	28	100	95	125	212	280	65	296	667	479	15	270	12	216	266	50	M32x1,5	M32x1,5	-	108,0		
3DS 65-200/15	80	138	160	200	22	65	122	145	185	20	1	405	180	225	238	20	100	95	125	250	320	65	312	806	621	20	350	14	254	314	60	M40x1,5	M40x1,5	-	156,9		
3DS 65-200/18,5	80	138	160	200	22	65	122	145	185	20	1	405	180	225	238	20	100	95	125	250	320	65	312	850	621	20	350	14	254	314	60	M40x1,5	M40x1,5	-	158,5		
3DS 65-200/22	80	138	160	200	22	65	122	145	185	20	2	405	180	225	268	-	100	-	-	250	320	65	312	885	-	-	-	-	-	-	-	-	-	-	-	-	197,0

* Только для моделей с двигателем IE3

СТАНДАРТИЗОВАННЫЕ И МОНОБЛОЧНЫЕ ЦЕНТРОБЕЖНЫЕ НАСОСЫ, СООТВЕТСТВУЮЩИЕ EN 733 (РАНЕЕ — DIN 24255)

РАЗМЕРЫ 3DP 32, 40, 50, 65

2 полюса

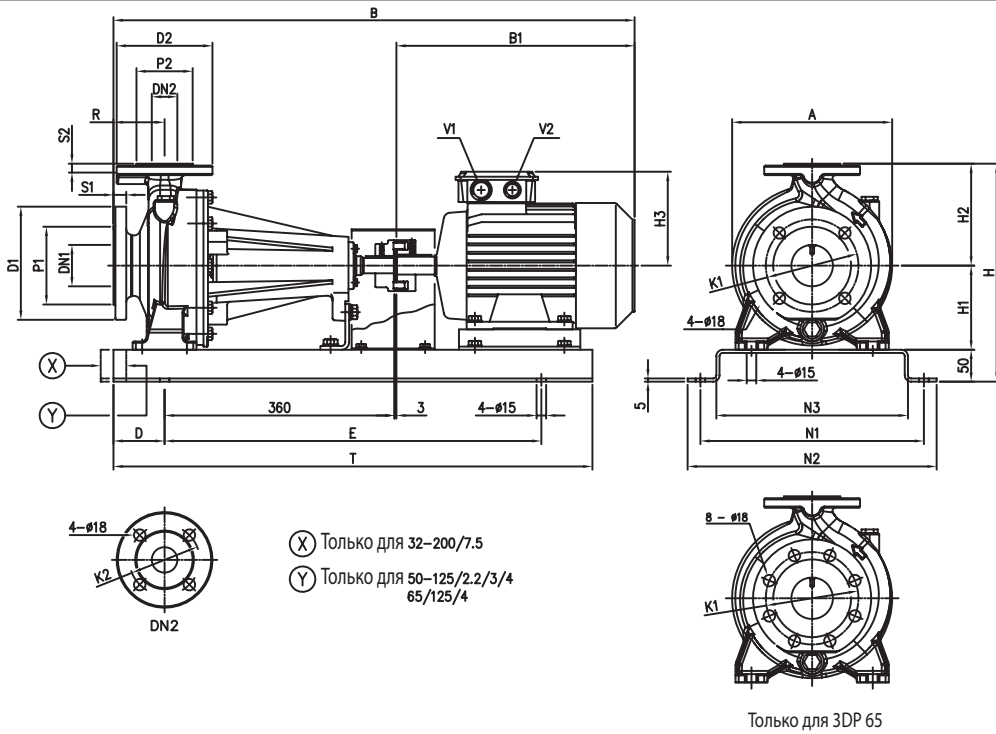


ТАБЛИЦА РАЗМЕРОВ

Модель	Размеры [мм]																				Вес [кг]							
	DN1 Ø	P1 Ø	K1 Ø	D1 Ø	S1	DN2 Ø	P2 Ø	K2 Ø	D2 Ø	S2	H	H1	H2	H3	R	A	B	B1	D	E	N1	N2	N3	T	V1	V2	*	
3DP 32-125/1,1	50	102	125	165	20	32	78	100	140	18	302	112	140	139	80	213	715	272	80	550	300	340	250	710	M25x1,5	M20x1,5	50,5	62,1
3DP 32-160/1,5	50	102	125	165	20	32	78	100	140	18	342	132	160	148	80	254	760	317	80	590	350	390	300	750	M25x1,5	M20x1,5	58,5	58,5
3DP 32-160/2,2	50	102	125	165	20	32	78	100	140	18	342	132	160	148	80	254	760	317	80	590	350	390	300	750	M25x1,5	M20x1,5	61,5	61,5
3DP 32-200/3,0	50	102	125	165	20	32	78	100	140	18	390	160	180	155	80	296	809	366	80	590	350	390	300	750	M25x1,5	M20x1,5	83,9	83,9
3DP 32-200/4,0	50	102	125	165	20	32	78	100	140	18	390	160	180	171	80	296	831	388	80	590	350	390	300	750	M25x1,5	M20x1,5	86,9	86,9
3DP 32-200/7,5	50	102	125	165	20	32	78	100	140	18	390	160	180	198	80	296	885	442	100	650	350	390	300	850	M32x1,5	M32x1,5	-	117,2
3DP 40-125/1,5	65	122	145	185	20	40	88	110	150	18	302	112	140	148	80	220	760	317	80	550	300	340	250	710	M25x1,5	M20x1,5	76,2	76,2
3DP 40-125/2,2	65	122	145	185	20	40	88	110	150	18	302	112	140	148	80	220	760	317	80	550	300	340	250	710	M25x1,5	M20x1,5	56,9	56,9
3DP 40-160/3,0	65	122	145	185	20	40	88	110	150	18	342	132	160	155	80	254	809	366	80	590	350	390	300	750	M25x1,5	M20x1,5	93,4	93,4
3DP 40-160/4,0	65	122	145	185	20	40	88	110	150	18	342	132	160	171	80	254	831	388	80	590	350	390	300	750	M25x1,5	M20x1,5	74,8	74,8
3DP 40-200/5,5	65	122	145	185	20	40	88	110	150	18	390	160	180	198	100	296	905	442	100	650	350	390	300	850	M32x1,5	M20x1,5	105,0	105,0
3DP 40-200/7,5	65	122	145	185	20	40	88	110	150	18	390	160	180	198	100	296	905	442	100	650	350	390	300	850	M32x1,5	M32x1,5	-	113,7
3DP 40-200/11	65	122	145	185	20	40	88	110	150	18	390	160	180	238	100	296	1071	610	100	800	380	420	330	1000	M40x1,5	M40x1,5	-	140,6
3DP 50-125/2,2	65	122	145	185	20	50	102	125	165	20	342	132	160	148	100	254	780	317	80	550	350	390	300	710	M25x1,5	M20x1,5	80,0	80,0
3DP 50-125/3,0	65	122	145	185	20	50	102	125	165	20	342	132	160	155	100	254	829	366	80	590	350	390	300	750	M25x1,5	M20x1,5	91,1	91,1
3DP 50-125/4,0	65	122	145	185	20	50	102	125	165	20	342	132	160	171	100	254	851	388	80	590	350	390	300	750	M25x1,5	M20x1,5	91,7	91,7
3DP 50-160/5,5	65	122	145	185	20	50	102	125	165	20	390	160	180	198	100	296	905	442	100	650	350	390	300	850	M32x1,5	M32x1,5	111,5	111,5
3DP 50-160/7,5	65	122	145	185	20	50	102	125	165	20	390	160	180	198	100	296	905	442	100	650	350	390	300	850	M32x1,5	M32x1,5	-	115,4
3DP 50-200/9,2	65	122	145	185	20	50	102	125	165	20	410	160	200	198	100	296	945	482	100	650	350	390	300	850	M32x1,5	M32x1,5	-	124,1
3DP 50-200/11	65	122	145	185	20	50	102	125	165	20	410	160	200	238	100	296	1071	610	100	800	380	420	330	1000	M40x1,5	M32x1,5	-	144,4
3DP 50-200/15	65	122	145	185	20	50	102	125	165	20	410	160	200	238	100	296	1071	610	100	800	380	420	330	1000	M40x1,5	M40x1,5	-	154,4
3DP 65-125/4,0	80	138	160	200	22	65	122	145	185	20	390	160	180	171	100	263	851	388	80	590	350	390	300	750	M25x1,5	M20x1,5	70,9	70,9
3DP 65-125/5,5	80	138	160	200	22	65	122	145	185	20	390	160	180	198	100	263	905	442	100	650	350	390	300	850	M32x1,5	M32x1,5	115,3	115,3
3DP 65-125/7,5	80	138	160	200	22	65	122	145	185	20	390	160	180	198	100	263	905	442	100	650	350	390	300	850	M32x1,5	M32x1,5	-	129,9
3DP 65-160/7,5	80	138	160	200	22	65	122	145	185	20	410	160	200	198	100	296	905	442	100	650	350	390	300	850	M40x1,5	M32x1,5	-	133,2
3DP 65-160/9,2	80	138	160	200	22	65	122	145	185	20	410	160	200	198	100	296	945	482	100	650	350	390	300	850	M32x1,5	M32x1,5	-	138,0
3DP 65-160/11	80	138	160	200	22	65	122	145	185	20	410	160	200	238	100	296	1071	610	100	800	380	420	330	1000	M40x1,5	M40x1,5	-	144,8
3DP 65-160/15	80	138	160	200	22	65	122	145	185	20	455	160	200	238	100	296	1071	610	100	800	380	420	330	1000	M40x1,5	M40x1,5	-	151,0
3DP 65-200/15	80	138	160	200	22	65	122	145	185	20	455	180	225	238	100	312	1071	610	100	800	380	420	330	1000	M40x1,5	M40x1,5	-	156,0
3DP 65-200/18,5	80	138	160	200	22	65	122	145	185	20	455	180	225	238	100	312	1115	654	100	800	380	420	330	1000	M40x1,5	M40x1,5	-	156,2
3DP 65-200/22	80	138	160	200	22	65	122	145	185	20	455	180	225	268	100	312	1150	690	100	800	410	450	360	1000	M40x1,5	M40x1,5	-	211,0

* Только для моделей с двигателем IE3

СТАНДАРТИЗОВАННЫЕ И МОНОБЛОЧНЫЕ ЦЕНТРОБЕЖНЫЕ НАСОСЫ, СООТВЕТСТВУЮЩИЕ EN 733 (РАНЕЕ — DIN 24255)

Соединение для 3DS

2 полюса

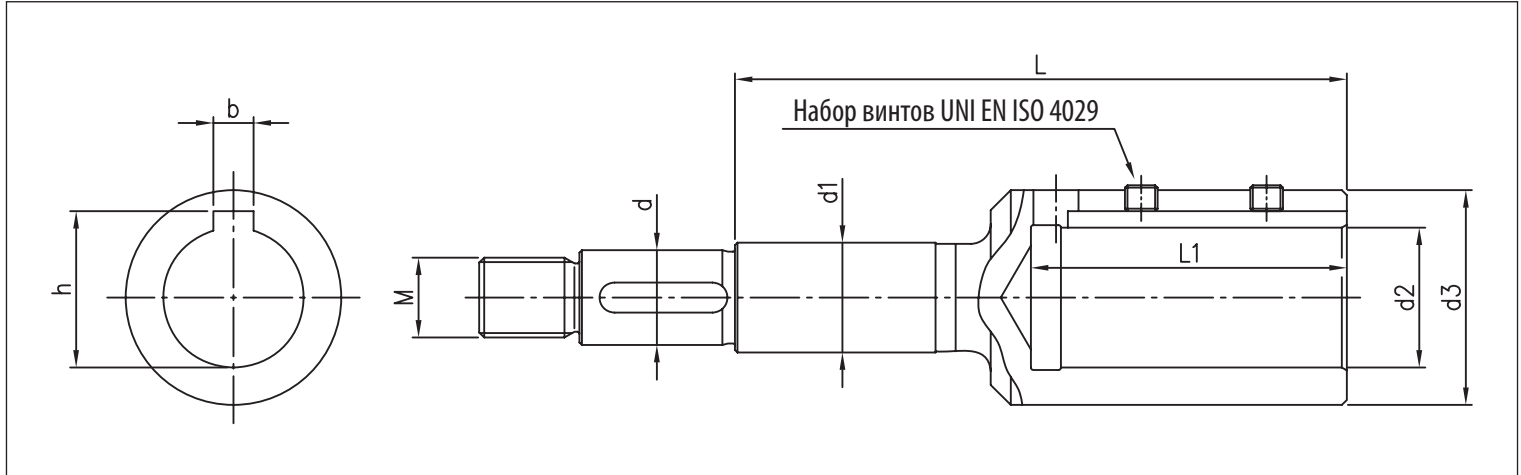


ТАБЛИЦА РАЗМЕРОВ

Модель	[л. с.]	[кВт]	Типоразмер двигателя	Размеры [мм]									
				d	d1	d2	d3	M	L	L1	b	h	Набор винтов
3DS 32-125/1,1	1,5	1,1	80	19	22	19	33	M16x1,5	98	43	6	21,8	M6x6
3DS 32-160/1,5	2	1,5	90	19	22	24	39	M16x1,5	110	53	8	27,3	M8x8
3DS 32-160/2,2	3	2,2	90	19	22	24	39	M16x1,5	110	53	8	27,3	M8x8
3DS 32-200/3,0	4	3	100	19	22	28	43	M16x1,5	122	63	8	31,3	M8x8
3DS 32-200/4,0	5,5	4	112	19	22	28	43	M16x1,5	122	63	8	31,3	M8x8
3DS 32-200/7,5	10	7,5	132	19	22	38	58	M16x1,5	145	84	10	41,3	M8x8
3DS 40-125/1,5	2	1,5	90	19	22	24	39	M16x1,5	110	53	8	27,3	M8x8
3DS 40-125/2,2	3	2,2	90	19	22	24	39	M16x1,5	110	53	8	27,3	M8x8
3DS 40-160/3,0	4	3	100	19	22	28	43	M16x1,5	122	63	8	31,3	M8x8
3DS 40-160/4,0	5,5	4	112	19	22	28	43	M16x1,5	122	63	8	31,3	M8x8
3DS 40-200/5,5	7,5	5,5	132	19	22	38	58	M16x1,5	145	84	10	41,3	M8x8
3DS 40-200/7,5	10	7,5	132	19	22	38	58	M16x1,5	145	84	10	41,3	M8x8
3DS 40-200/11	15	11	160	19	22	42	63	M16x1,5	178	114	12	45,3	M8x8
3DS 50-125/2,2	3	2,2	90	19	22	24	39	M16x1,5	110	53	8	27,3	M8x8
3DS 50-125/3,0	4	3	100	19	22	28	43	M16x1,5	122	63	8	31,3	M8x8
3DS 50-125/4,0	5,5	4	112	19	22	28	43	M16x1,5	122	63	8	31,3	M8x8
3DS 50-160/5,5	7,5	5,5	132	19	22	38	58	M16x1,5	145	84	10	41,3	M8x8
3DS 50-160/7,5	10	7,5	132	19	22	38	58	M16x1,5	145	84	10	41,3	M8x8
3DS 50-200/9,2	12,5	9,2	132	19	22	38	58	M16x1,5	145	84	10	41,3	M8x8
3DS 50-200/11	15	11	160	19	22	42	63	M16x1,5	178	114	12	45,3	M8x8
3DS 50-200/15	20	15	160	22	22	42	63	M18x1,5	209	114	12	45,3	M8x8
3DS 65-125/4,0	5,5	4	112	19	22	28	43	M16x1,5	122	63	8	31,3	M8x8
3DS 65-125/5,5	7,5	5,5	132	19	22	38	58	M16x1,5	145	84	10	41,3	M8x8
3DS 65-125/7,5	10	7,5	132	19	22	38	58	M16x1,5	145	84	10	41,3	M8x8
3DS 65-160/7,5	10	7,5	132	19	22	38	58	M16x1,5	145	84	10	41,3	M8x8
3DS 65-160/9,2	12,5	9,2	132	19	22	38	58	M16x1,5	145	84	10	41,3	M8x8
3DS 65-160/11	15	11	160	19	22	42	63	M16x1,5	178	114	12	45,3	M8x8
3DS 65-160/15	20	15	160	24	30	42	63	M20x1,5	184	114	12	45,3	M8x8
3DS 65-200/15	20	15	160	24	30	42	63	M20x1,5	184	114	12	45,3	M8x8
3DS 65-200/18,5	25	18,5	160	24	30	42	63	M20x1,5	184	114	12	45,3	M8x8
3DS 65-200/22	30	22	180	24	30	48	72	M20x1,5	184	114	14	51,8	M10x10

Содержание настоящей публикации не может рассматриваться как имеющее обязательный характер. Компания Ebara, Группы Ebara S.p.A. оставляет за собой право вносить изменения в содержание документа без предварительного уведомления.

СТАНДАРТИЗОВАННЫЕ И МОНОБЛОЧНЫЕ ЦЕНТРОБЕЖНЫЕ НАСОСЫ, СООТВЕТСТВУЮЩИЕ EN 733 (РАНЕЕ — DIN 24255)

Соединение для 3DP

2 полюса

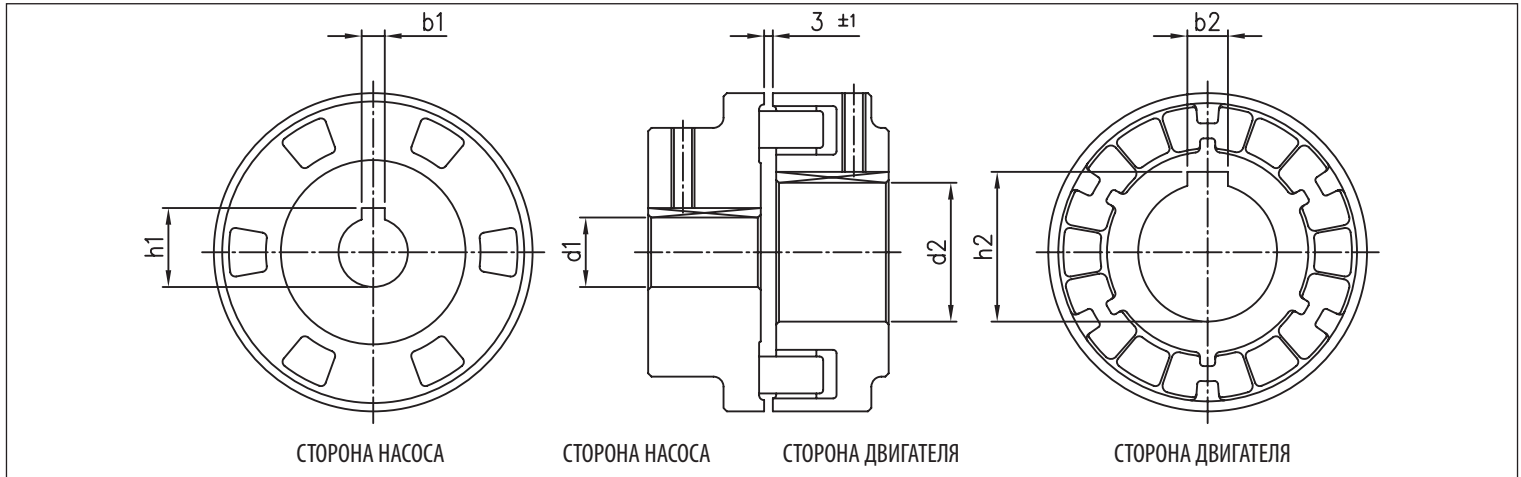


ТАБЛИЦА РАЗМЕРОВ

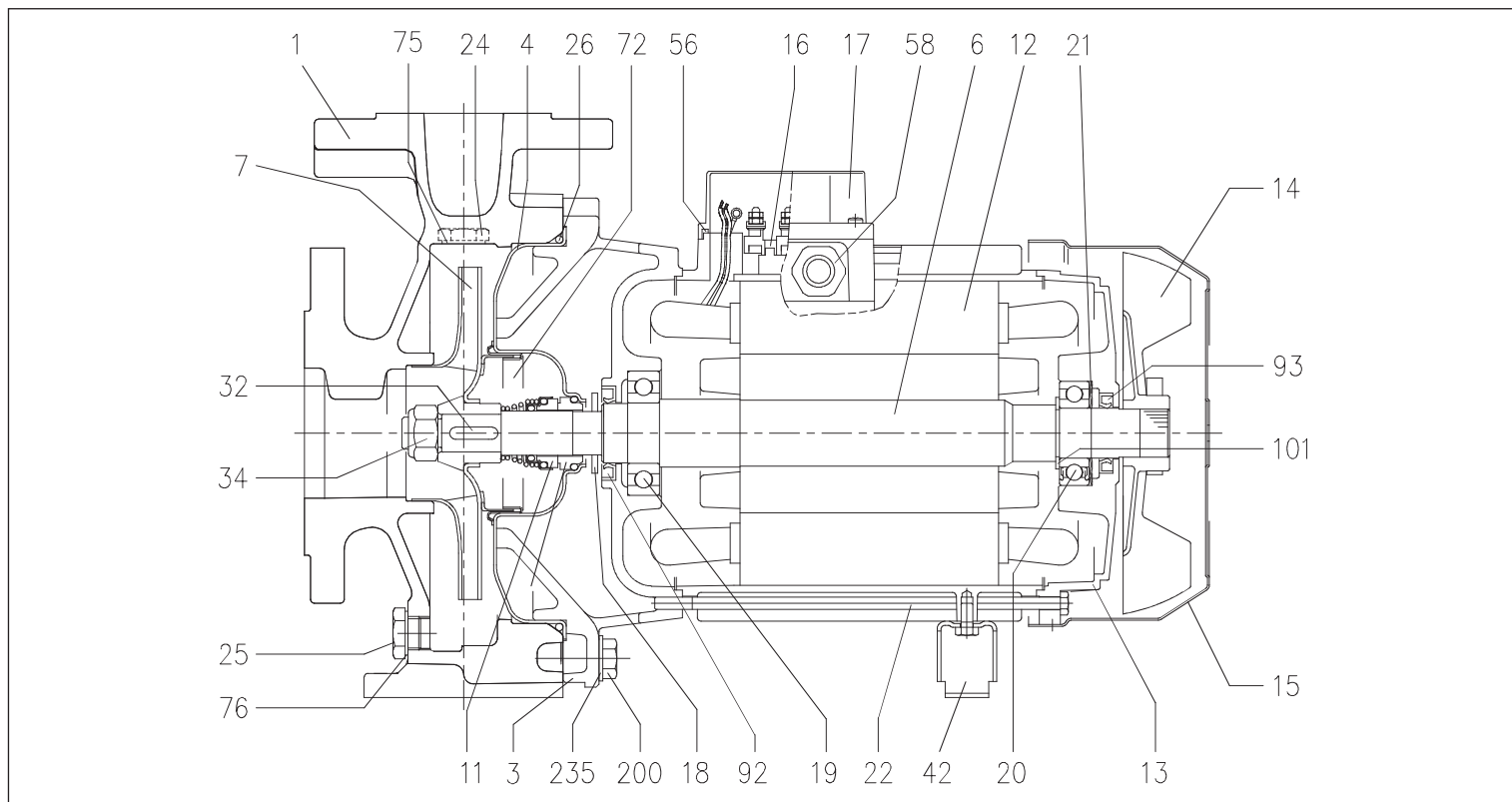
Модель	[л. с.]	[кВт]	Типоразмер двигателя	Размеры [мм]					
				d1	b1	h1	d2	b2	h2
3DP 32-125/1,1	1,5	1,1	80	24	8	27,3	19	6	21,8
3DP 32-160/1,5	2	1,5	90	24	8	27,3	24	8	27,3
3DP 32-160/2,2	3	2,2	90	24	8	27,3	24	8	27,3
3DP 32-200/3,0	4	3	100	24	8	27,3	28	8	31,3
3DP 32-200/4,0	5,5	4	112	24	8	27,3	28	8	31,3
3DP 32-200/7,5	10	7,5	132	24	8	27,3	38	10	41,3
3DP 40-125/1,5	2	1,5	90	24	8	27,3	24	8	27,3
3DP 40-125/2,2	3	2,2	90	24	8	27,3	24	8	27,3
3DP 40-160/3,0	4	3	100	24	8	27,3	28	8	31,3
3DP 40-160/4,0	5,5	4	112	24	8	27,3	28	8	31,3
3DP 40-200/5,5	7,5	5,5	132	24	8	27,3	38	10	41,3
3DP 40-200/7,5	10	7,5	132	24	8	27,3	38	10	41,3
3DP 40-200/11	15	11	160	24	8	27,3	42	12	45,3
3DP 50-125/2,2	3	2,2	90	24	8	27,3	24	8	27,3
3DP 50-125/3,0	4	3	100	24	8	27,3	28	8	31,3
3DP 50-125/4,0	5,5	4	112	24	8	27,3	28	8	31,3
3DP 50-160/5,5	7,5	5,5	132	24	8	27,3	38	10	41,3
3DP 50-160/7,5	10	7,5	132	24	8	27,3	38	10	41,3
3DP 50-200/9,2	12,5	9,2	132	24	8	27,3	38	10	41,3
3DP 50-200/11	15	11	160	24	8	27,3	42	12	45,3
3DP 50-200/15	20	15	160	24	8	27,3	42	12	45,3
3DP 65-125/4,0	5,5	4	112	24	8	27,3	28	8	31,3
3DP 65-125/5,5	7,5	5,5	132	24	8	27,3	38	10	41,3
3DP 65-160/7,5	10	7,5	132	24	8	27,3	38	10	41,3
3DP 65-160/9,2	12,5	9,2	132	24	8	27,3	38	10	41,3
3DP 65-160/11	15	11	160	24	8	27,3	42	12	45,3
3DP 65-160/15	20	15	160	24	8	27,3	42	12	45,3
3DP 65-200/15	20	15	160	24	8	27,3	42	12	45,3
3DP 65-200/18,5	25	18,5	160	24	8	27,3	42	12	45,3
3DP 65-200/22	30	22	180	24	8	27,3	48	14	51,8

Содержание настоящего приложения не может рассматриваться как мнение официального характера EBARA Pump Europe Ltd, основанное на опыте право владения в соответствии с содержанием. Документ без гарантийного распределения.

СТАНДАРТИЗОВАННЫЕ И МОНОБЛОЧНЫЕ ЦЕНТРОБЕЖНЫЕ НАСОСЫ, СООТВЕТСТВУЮЩИЕ EN 733 (РАНЕЕ — DIN 24255)

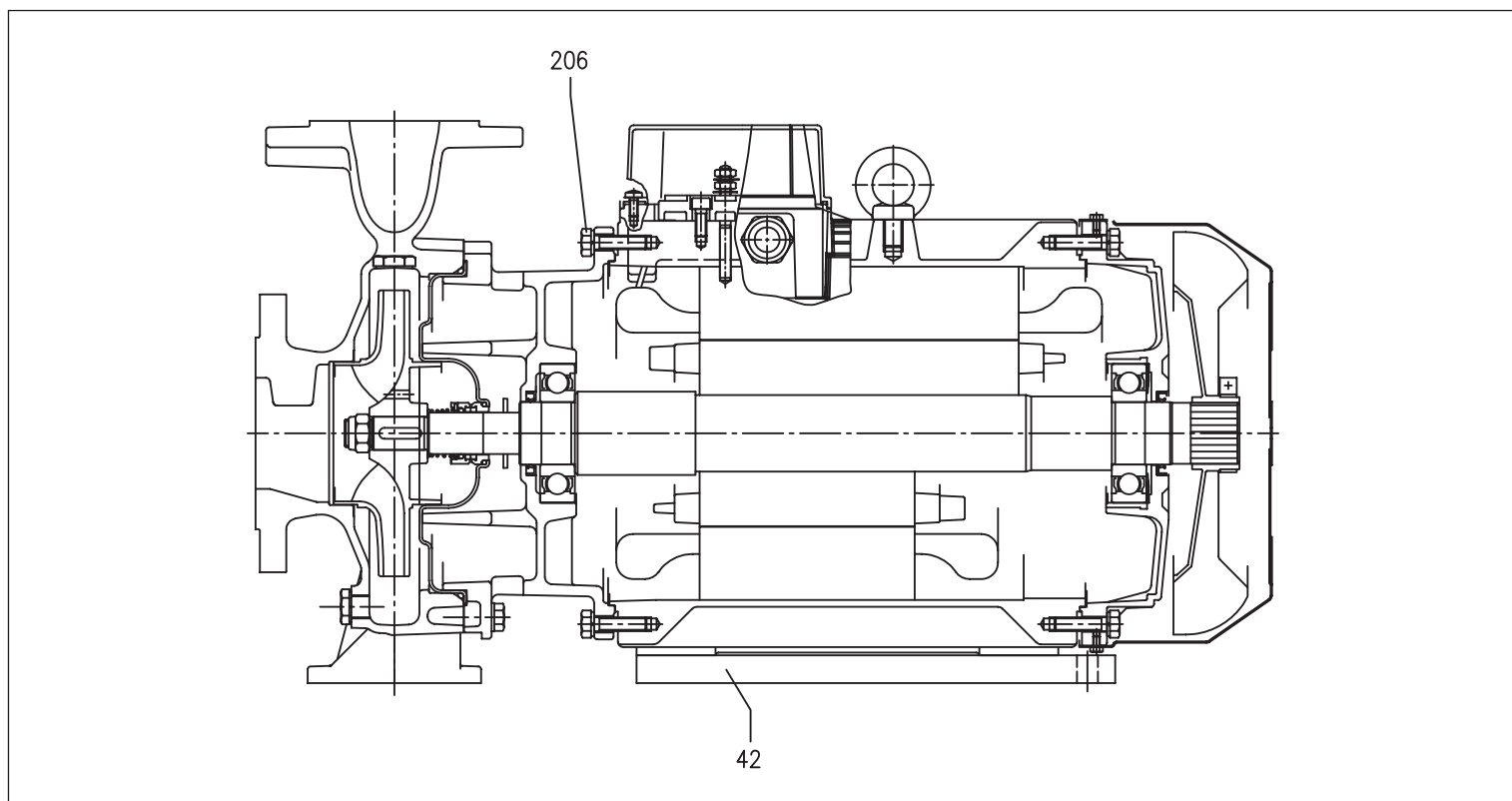
РАЗРЕЗ 3D 32, 40, 50, 65 — до 11 кВт

2 полюса



РАЗРЕЗ 3D 32, 40, 50, 65 — от 15 кВт и более

2 полюса



Содержание настоящей публикации не может рассматриваться как имеющее обязательный характер. Компания EBARA, Патрис Ейорс, S.p.A. оставляет за собой право вносить изменения в содержание документа без предварительного уведомления.

СТАНДАРТИЗОВАННЫЕ И МОНОБЛОЧНЫЕ ЦЕНТРОБЕЖНЫЕ НАСОСЫ, СООТВЕТСТВУЮЩИЕ EN 733 (РАНЕЕ — DIN 24255)

ТАБЛИЦА МАТЕРИАЛОВ

Ссылка	Наименование	Материалы
001	Корпус насоса	Чугун EN-GJL-250-EN 1561
003	Основание двигателя	[1]
004	Крышка корпуса	EN 1.4301 (AISI 304)
006	Вал (часть, контактирующая с жидкостью)	EN 1.4301 (AISI 304)
007	Рабочее колесо	[2]
011	Торцевое уплотнение	Керамика/графит/NBR
012	Рама двигателя	-
013	Крышка двигателя	Алюминий
014	Крыльчатка вентилятора	PA
015	Крышка крыльчатки	Fe P04 оцинкован.
016	Клеммная колодка	-
017	Крышка клеммной колодки	Алюминий (только для трехфазного исполнения)
018	Шайба отражателя	NBR
019	Подшипник (со стороны насоса)	-
020	Подшипник (со стороны двигателя)	-
021	Компенсационное кольцо	Сталь C70
022	Стяжка	Fe 42 оцинкован.
	Винт	Оцинкованная сталь класс 8.8 согласно ISO 898-1
024	Пробка	Латунь
025	Пробка	Латунь
026	Уплотнительное кольцо	NBR [3]
032	Шпонка	EN 1.4401 (AISI 316)
034	Гайка рабочего колеса	EN 1.4301 (AISI 304)
042	Кронштейн двигателя	Алюминий/оцинкованная сталь
056	Уплотнение клеммной колодки	NBR
058	Кабельный ввод	-
072	Кольцо корпуса [4]	EN 1.4301 (AISI 304)
075	Шайба	Алюминий
076	Шайба	Алюминий
092	Уплотнительная манжета	-
093	Уплотнительная манжета	-
101	Износное кольцо [5]	Углеродистая сталь TC 80
200	Винт	Оцинкованная сталь класс 8.8 согласно ISO 898-1
235	Шайба	Оцинкованная сталь
206	Винт (кронштейн) [6]	Оцинкованная сталь класс 8.8 согласно ISO 898-1

[1] Чугун EN-GJL-200-EN 1561 для 3D 32-200/3 и моделей с двигателями мощностью 15, 18,5 и 22 кВт; алюминий AL-EN-1706-AC-46000-D для других моделей

[2] EN 1.4301 (AISI 304) для 3D 32, 40, 50; EN 1.4401 (AISI 316) для 3D 65

[3] FKM для исполнений H, HS, HW, HSW; EDPМ для исполнения E

[4] Только для 3D 32-200, 40-200, 50-160, 50-200/9,2 и 50-200/11

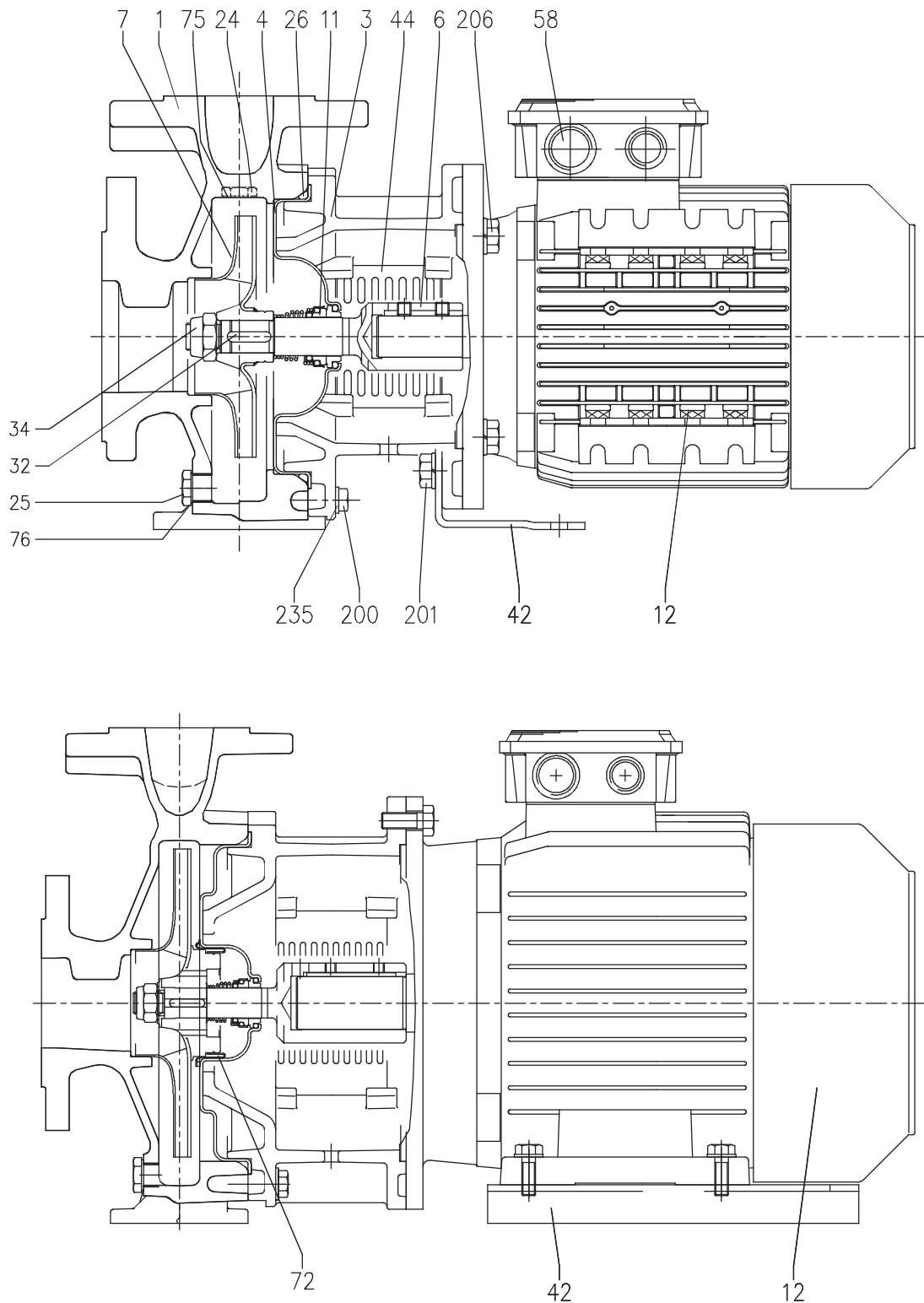
[5] Только для моделей с двигателями мощностью 9,2 и 11 кВт

[6] Только для моделей с двигателями мощностью от 15 кВт и более

СТАНДАРТИЗОВАННЫЕ И МОНОБЛОЧНЫЕ ЦЕНТРОБЕЖНЫЕ НАСОСЫ, СООТВЕТСТВУЮЩИЕ EN 733 (РАНЕЕ — DIN 24255)

РАЗРЕЗ 3DS 32, 40, 50

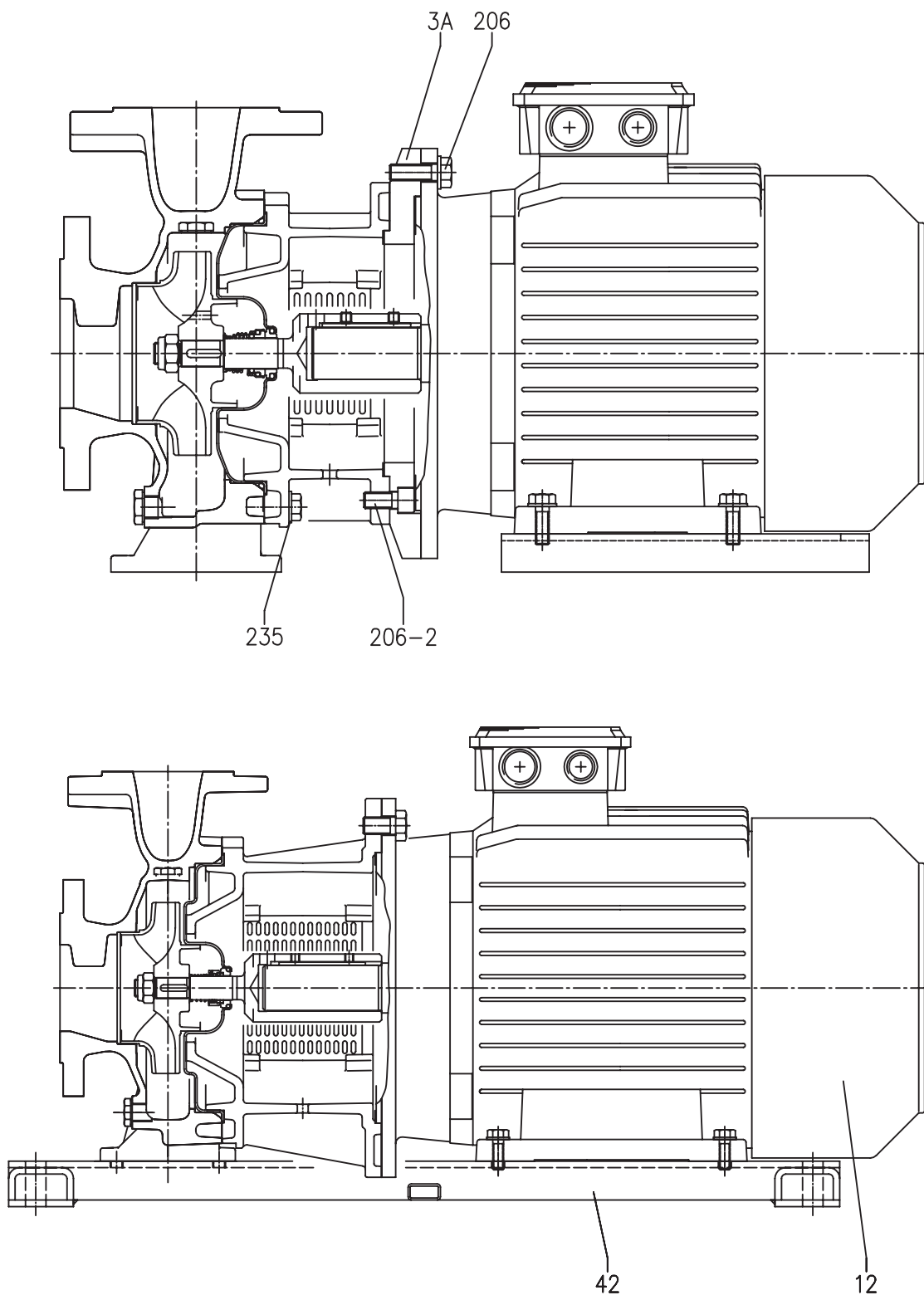
2 полюса



СТАНДАРТИЗОВАННЫЕ И МОНОБЛОЧНЫЕ ЦЕНТРОБЕЖНЫЕ НАСОСЫ, СООТВЕТСТВУЮЩИЕ EN 733 (РАНЕЕ — DIN 24255)

РАЗРЕЗ 3DS 65

2 полюса



Содержание настоящей публикации не может рассматриваться как мнение обязательной характер. Компания EBARA Pumps Europe Ltd оставляет за собой право вносить изменения в содержание документов без предварительного уведомления.

СТАНДАРТИЗОВАННЫЕ И МОНОБЛОЧНЫЕ ЦЕНТРОБЕЖНЫЕ НАСОСЫ, СООТВЕТСТВУЮЩИЕ EN 733 (РАНЕЕ — DIN 24255)

ТАБЛИЦА МАТЕРИАЛОВ

Ссылка	Наименование	Материалы
001	Корпус насоса	Чугун EN-GJL-250-EN 1561
003	Основание двигателя	Чугун EN-GJL-250-EN 1561
003A	Кольцо переходника [1]	Чугун EN-GJL-250-EN 1561
004	Вал	EN 1.4301 (AISI 304)
006	Соединение (часть, контактирующая с жидкостью)	EN 1.4301 (AISI 304)
007	Рабочее колесо	[2]
011	Торцевое уплотнение	Керамика/графит/NBR
012	Двигатель	-
024	Пробка	Латунь
025	Пробка	Латунь
026	Уплотнительное кольцо	NBR [3]
032	Шпонка	EN 1.4401 (AISI 316)
034	Гайка рабочего колеса	EN 1.4301 (AISI 304)
042	Кронштейн двигателя	Оцинкованная сталь
044	Защита кронштейна	EN 1.4301 (AISI 304)
058	Кабельный ввод	-
072	Кольцо корпуса [4]	EN 1.4301 (AISI 304)
075	Шайба	Алюминий
076	Шайба	Алюминий
200	Винт	Оцинкованная сталь класс 8.8 согласно ISO 898-1
201	Винт [5]	Оцинкованная сталь класс 8.8 согласно ISO 898-1
206	Винт (кронштейн)	Оцинкованная сталь класс 8.8 согласно ISO 898-1
206-2	Винт кольца переходника	Оцинкованная сталь класс 8.8 согласно ISO 898-1
235	Шайба	Оцинкованная сталь

[1] Только для моделей 65-125/5.5 и 65-125/7.5 из 3D

[2] EN 1.4301 (AISI 304) для 3D 32, 40, 50; EN 1.4401 (AISI 316) для 3D 65

[3] FKM для исполнений H, HS, HW, HSW; EPDM для исполнения E

[4] Только для моделей 32-200, 40-200, 50-160, 50-200 из 3D

[5] Только для моделей 32-125/1.1, 32-160/1.5, 32-160/2.2, 40-125/1.5, 40-125/2.2, 50-125/2.2 из 3D

СТАНДАРТИЗОВАННЫЕ И МОНОБЛОЧНЫЕ ЦЕНТРОБЕЖНЫЕ НАСОСЫ, СООТВЕТСТВУЮЩИЕ EN 733 (РАНЕЕ — DIN 24255)

РАЗРЕЗ 3DP 32, 40, 50, 65

2 полюса

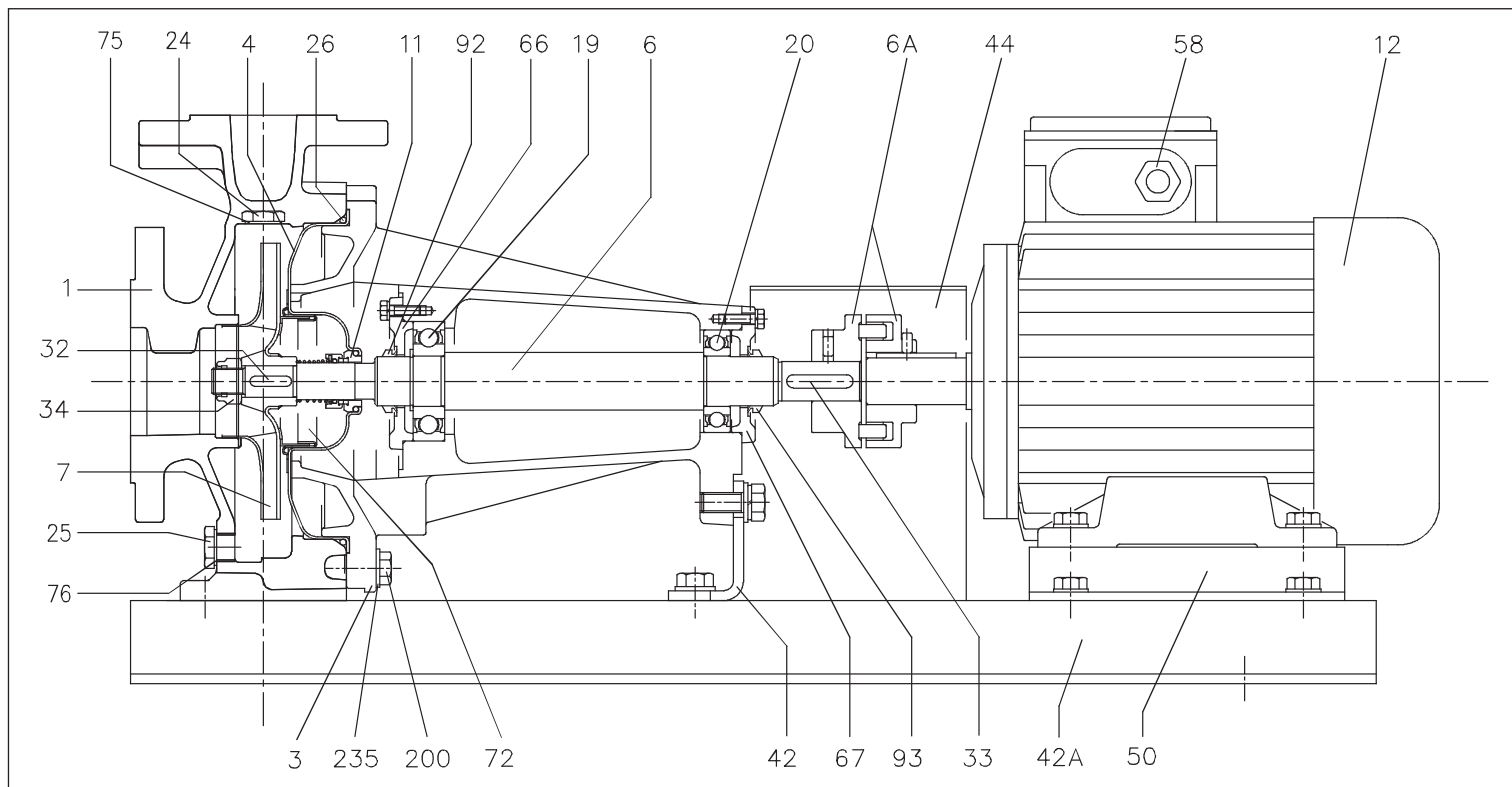


ТАБЛИЦА МАТЕРИАЛОВ

Ссылка	Наименование	Материалы
001	Корпус насоса	Чугун EN-GJL-250-EN 1561
003	Основание двигателя	Чугун EN-GJL-250-EN 1561
004	Крышка корпуса	EN 1.4301 (AISI 304)
006	Вал (часть, контактирующая с жидкостью)	EN 1.4301 (AISI 304)
006A	Гибкое соединение	Чугун EN-GJL-250-EN 1561
007	Рабочее колесо	[1]
011	Торцевое уплотнение	Керамика/графит/NBR
012	Двигатель	-
019	Подшипник	-
020	Подшипник	-
024	Пробка	Латунь
025	Пробка	Латунь
026	Уплотнительное кольцо	NBR [2]
032	Шпонка	EN 1.4401 (AISI 316)
033	Шпонка	C 40
034	Гайка рабочего колеса	EN 1.4301 (AISI 304)
042	Кронштейн насоса	Fe 37 оцинкован.
042A	Основание	Fe 37 оцинкован.
044	Защита кронштейна	Fe 37 оцинкован.
050	Кронштейн двигателя	Алюминий/оцинкованная сталь
058	Кабельный ввод	-
066	Крышка подшипника (сторона рабочего колеса)	Чугун EN-GJL-250-EN 1561
067	Крышка подшипника (сторона двигателя)	Чугун EN-GJL-250-EN 1561
072	Кольцо корпуса [3]	EN 1.4301 (AISI 304)
075	Шайба	Алюминий
076	Шайба	Алюминий
092	Шевронная манжета	-
093	Шевронная манжета	-
200	Винт	Оцинкованная сталь класс 8.8 согласно ISO 898-1
235	Шайба	Оцинкованная сталь

[1] EN 1.4301 (AISI 304) для 3D 32, 40, 50; EN 1.4401 (AISI 316) для 3D 65

[2] FKM для исполнений H, HS, HW, HSW; EPDM для исполнения E

[3] Только для моделей 32-200, 40-200, 50-160, 50-200 из 3D

СТАНДАРТИЗОВАННЫЕ И МОНОБЛОЧНЫЕ ЦЕНТРОБЕЖНЫЕ НАСОСЫ, СООТВЕТСТВУЮЩИЕ EN 733 (РАНЕЕ — DIN 24255)

ТОРЦЕВОЕ УПЛОТНЕНИЕ стандартное исполнение

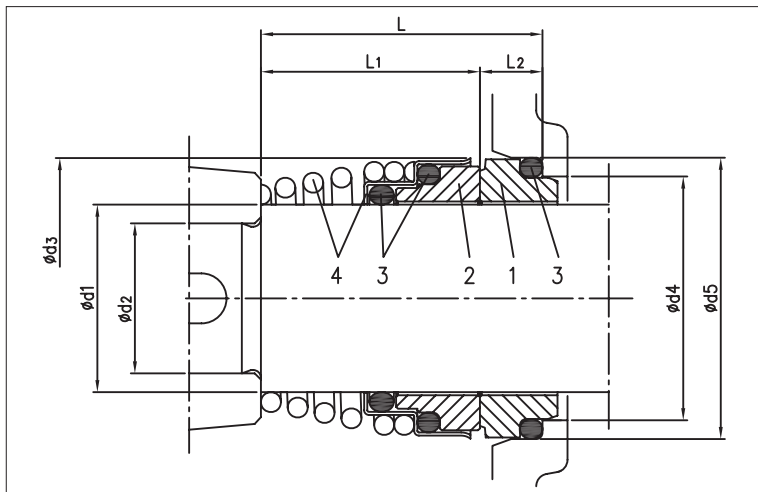


ТАБЛИЦА МАТЕРИАЛОВ

Ссылка	Наименование	Материалы
1	Фиксированная часть	Графит
2	Вращающаяся часть	Керамика
3	Прокладка	NBR
4	Рама + пружина	EN 1.4401 (AISI 316)

СПЕЦИАЛЬНЫЕ ТОРЦЕВЫЕ УПЛОТНЕНИЯ (по заказу)

Наименование	Материалы				
	Исполнение H	Исполнение HS	Исполнение HW	Исполнение HSW	Исполнение E
Фиксированная часть	Графит	Карбид кремния	Карбид вольфрама	Карбид вольфрама	Графит
Вращающаяся часть	Керамика	Карбид кремния	Карбид вольфрама	Карбид кремния	Керамика
Прокладка	FKM	FKM	FKM	FKM	EPDM
Рама + пружина	EN 1.4401 (AISI 316)	EN 1.4571 (AISI 316Ti)	EN 1.4401 (AISI 316)	EN 1.4401 (AISI 316)	EN 1.4401 (AISI 316)

СПЕЦИАЛЬНЫЕ ТОРЦЕВЫЕ УПЛОТНЕНИЯ (по заказу)

Наименование	Материалы				
	Исполнение U3U3EGG	Исполнение U3CEGG	Исполнение Q1Q1EGG	Исполнение Q1U3EGG	Исполнение Q1AEGG
Фиксированная часть	Карбид вольфрама	Карбид вольфрама	Карбид кремния	Карбид кремния	Карбид кремния
Вращающаяся часть	Карбид вольфрама	Специальный графит	Карбид кремния	Карбид вольфрама	Графит с металлизированным покрытием
Эластомеры	EPDM	EPDM	EPDM	EPDM	EPDM
Пружина	AISI 316	AISI 316	AISI 316	AISI 316	AISI 316

Содержание настоящей публикации не может рассматриваться как имеющее обязательный характер. Компания EBARA, Ebara Europe S.p.A. оставляет за собой право вносить изменения содержания документа без предварительного уведомления.

СТАНДАРТИЗОВАННЫЕ И МОНОБЛОЧНЫЕ ЦЕНТРОБЕЖНЫЕ НАСОСЫ, СООТВЕТСТВУЮЩИЕ EN 733 (РАНЕЕ — DIN 24255)

ТАБЛИЦА ЭЛЕКТРИЧЕСКИХ ХАРАКТЕРИСТИК 3D

2 полюса

Модель		P ₂		Энергоэффективность двигателя		Конденсатор		КПД (%)			P ₁		Потребляемый ток [А]				
Однофазный 230 В	Трехфазный 230/400/690 В	[л. с.]	[кВт]	Однофазный	Трехфазный	Однофазный мкФ	V _c	Трехфазный η %			Однофазный [кВт]	Трехфазный [кВт]	Однофазный 230 В	230 В	400 В	690 В	
								50 %	75 %	100 %							
3D 32-125/1,1 M	3D 32-125/1.1	1,5	1,1	-	IE2	31,5	450	79,5	82,0	82,5	1,51	1,82	6,7	5,6	3,2	-	-
-	-	1,5	1,1	-	IE3	-	-	83,0	85,8	85,6	-	1,77	-	5,8	3,3	-	-
3D 32-160/1,5 M	3D 32-160/1.5	2	1,5	-	IE2	40	450	79,5	82,0	82,5	2,10	1,82	9,6	5,6	3,2	-	-
-	-	2	1,5	-	IE3	-	-	83,0	85,8	85,6	-	1,77	-	5,8	3,3	-	-
3D 32-160/2,2 M	3D 32-160/2.2	3	2,2	-	IE2	50	450	83,1	85,7	86,2	2,95	2,55	13,3	7,8	4,5	-	-
-	-	3	2,2	-	IE3	-	-	86,2	87,0	86,0	-	2,55	-	8,2	4,7	-	-
-	3D 32-200/3,0	4	3	-	IE2	-	-	85,0	86,7	86,3	-	3,48	-	10,6	6,1	-	-
-	-	4	3	-	IE3	-	-	85,9	87,5	87,1	-	3,44	-	11,1	6,4	-	-
-	3D 32-200/4,0	5,5	4	-	IE2	-	-	84,3	87,2	87,8	-	4,56	-	15,1	8,7	-	-
-	-	5,5	4	-	IE3	-	-	85,8	88,3	88,4	-	4,52	-	15,1	8,7	-	-
-	3D 32-200/7,5	10	7,5	-	IE3	-	-	89,0	90,7	90,8	-	8,26	-	-	13,6	7,9	-
3D 40-125/1,5 M	3D 40-125/1,5	2	1,5	-	IE2	40	450	79,5	82,0	82,5	2,10	1,82	9,6	5,6	3,2	-	-
-	-	2	1,5	-	IE3	-	-	83,0	85,8	85,6	-	1,77	-	5,8	3,3	-	-
3D 40-125/2,2 M	3D 40-125/2,2	3	2,2	-	IE2	50	450	83,1	85,7	86,2	2,95	2,55	13,3	7,8	4,5	-	-
-	-	3	2,2	-	IE3	-	-	86,2	87,0	86,0	-	2,55	-	8,2	4,7	-	-
-	3D 40-160/3,0	4	3	-	IE2	-	-	85,0	86,7	86,3	-	3,48	-	10,6	6,1	-	-
-	-	4	3	-	IE3	-	-	85,9	87,5	87,1	-	3,44	-	11,1	6,4	-	-
-	3D 40-160/4,0	5,5	4	-	IE2	-	-	84,3	87,2	87,8	-	4,56	-	15,1	8,7	-	-
-	-	5,5	4	-	IE3	-	-	85,8	88,3	88,4	-	4,52	-	15,1	8,7	-	-
-	3D 40-200/5,5	7,5	5,5	-	IE2	-	-	82,9	86,0	87,4	-	6,29	-	-	10,4	6,0	-
-	-	7,5	5,5	-	IE3	-	-	89,2	90,6	90,4	-	6,09	-	-	10,6	6,1	-
-	3D 40-200/7,5	10	7,5	-	IE3	-	-	89,0	90,7	90,8	-	8,26	-	-	13,6	7,9	-
-	-	15	11	-	IE3	-	-	90,4	91,2	91,8	-	11,98	-	-	21,3	12,3	-
3D 50-125/2,2 M	3D 50-125/2,2	3	2,2	-	IE2	50	450	83,1	85,7	86,2	2,95	2,55	13,3	7,8	4,5	-	-
-	-	3	2,2	-	IE3	-	-	86,2	87,0	86,0	-	2,55	-	8,2	4,7	-	-
-	3D 50-125/3,0	4	3	-	IE2	-	-	85,0	86,7	86,3	-	3,48	-	10,6	6,1	-	-
-	-	4	3	-	IE3	-	-	85,9	87,5	87,1	-	3,44	-	11,1	6,4	-	-
-	3D 50-125/4,0	5,5	4	-	IE2	-	-	84,3	87,2	87,8	-	4,56	-	15,1	8,7	-	-
-	-	5,5	4	-	IE3	-	-	85,8	88,3	88,4	-	4,52	-	15,1	8,7	-	-
-	3D 50-160/5,5	7,5	5,5	-	IE2	-	-	82,9	86,0	87,4	-	6,29	-	-	10,4	6,0	-
-	-	7,5	5,5	-	IE3	-	-	89,2	90,6	90,4	-	6,09	-	-	10,6	6,1	-
-	3D 50-160/7,5	10	7,5	-	IE3	-	-	89,0	90,7	90,8	-	8,26	-	-	13,6	7,9	-
-	-	12,5	9,2	-	IE3	-	-	90,1	90,8	90,9	-	10,12	-	-	17,2	10,0	-
-	3D 50-200/11	15	11	-	IE3	-	-	90,4	91,2	91,8	-	11,98	-	-	21,3	12,3	-
-	-	20	15	-	IE3	-	-	91,2	92,0	91,9	-	16,32	-	-	27,7	17,3	-
-	3D 65-125/4,0	5,5	4	-	IE2	-	-	84,3	87,2	87,8	-	4,56	-	15,1	8,7	-	-
-	-	5,5	4	-	IE3	-	-	85,8	88,3	88,4	-	4,52	-	15,1	8,7	-	-
-	3D 65-125/5,5	7,5	5,5	-	IE2	-	-	82,9	86,0	87,4	-	6,29	-	-	10,4	6,0	-
-	-	7,5	5,5	-	IE3	-	-	89,2	90,6	90,4	-	6,09	-	-	10,6	6,1	-
-	3D 65-125/7,5	10	7,5	-	IE3	-	-	89,0	90,7	90,8	-	8,26	-	-	13,6	7,9	-
-	-	10	7,5	-	IE3	-	-	89,0	90,7	90,8	-	8,26	-	-	13,6	7,9	-
-	3D 65-160/9,2	12,5	9,2	-	IE3	-	-	90,1	90,8	90,9	-	10,12	-	-	17,2	10,0	-
-	-	15	11	-	IE3	-	-	90,4	91,2	91,8	-	11,98	-	-	21,3	12,3	-
-	3D 65-160/11	15	11	-	IE3	-	-	91,2	92,0	91,9	-	16,32	-	-	27,7	17,3	-
-	-	20	15	-	IE3	-	-	91,2	92,0	91,9	-	16,32	-	-	27,7	17,3	-
-	3D 65-200/15	20	15	-	IE3	-	-	91,2	92,0	91,9	-	16,32	-	-	27,7	17,3	-
-	-	25	18,5	-	IE3	-	-	91,6	93,0	92,6	-	19,98	-	-	35,0	20,3	-
-	3D 65-200/22	30	22	-	IE3	-	-	92,0	93,1	93,2	-	23,58	-	-	39,7	23,6	-

Содержание настоящей публикации не может рассматриваться как мнение официального характера. Компания Ebara Pump Europe S.p.A. оставляет за собой право вносить изменения в содержание документов без предварительного уведомления.

СТАНДАРТИЗОВАННЫЕ И МОНОБЛОЧНЫЕ ЦЕНТРОБЕЖНЫЕ НАСОСЫ, СООТВЕТСТВУЮЩИЕ EN 733 (РАНЕЕ — DIN 24255)

ТАБЛИЦА ЭЛЕКТРИЧЕСКИХ ХАРАКТЕРИСТИК 3DS - 3DP

2 полюса

3DS Трехфазный 230/400/690 В	Модель 3DP Трехфазный 230/400/690 В	P ₂		Типоразмер двигателя	Энергоэф- фективность двигателя	КПД (%)			P ₁ Трехфазный [кВт]	Потребляемый ток [А]		
		[л. с.]	[кВт]			Трехфазный η %				230 В	Трехфазный 400 В	690 В
						50 %	75 %	100 %				
3DS 32-125/1,1	3DP 32-125/1,1	1,5	1,1	80	IE2	79,5	81,2	81,5	1,35	4,3	2,5	-
		1,5	1,1			78,7	81,7	82,7	1,26	4,2	2,4	-
3DS 32-160/1,5	3DP 32-160/1,5	2	1,5	90S	IE2	81,0	82,8	82,8	1,77	5,5	3,2	-
		2	1,5			83,2	84,8	84,2	1,77	5,2	3,0	-
3DS 32-160/2,2	3DP 32-160/2,2	3	2,2	90L	IE2	82,5	84,0	84,0	2,59	7,6	4,4	-
		3	2,2			85,0	86,2	86,5	2,61	8,0	4,6	-
3DS 32-200/3,0	3DP 32-200/3,0	4	3	100 L	IE2	84,1	85,8	85,5	3,43	10,2	5,9	-
		4	3			82,3	85,8	87,1	3,45	9,7	5,6	-
3DS 32-200/4,0	3DP 32-200/4,0	5,5	4	112 M	IE2	85,2	86,4	86,1	4,64	13,5	7,8	-
		5,5	4			86,8	87,8	88,1	4,51	12,1	7,0	-
3DS 32-200/7,5	3DP 32-200/7,5	10	7,5	132S	IE3	88,6	89,2	90,1	8,35	-	13,1	7,6
3DS 40-125/1,5	3DP 40-125/1,5	2	1,5	90S	IE2	81,0	82,8	82,8	1,77	5,5	3,2	-
		2	1,5			83,2	84,8	84,2	1,77	5,2	3,0	-
3DS 40-125/2,2	3DP 40-125/2,2	3	2,2	90L	IE2	82,5	84,0	84,0	2,59	7,6	4,4	-
		3	2,2			85,0	86,2	86,5	2,61	8,0	4,6	-
3DS 40-160/3,0	3DP 40-160/3,0	4	3	100 L	IE2	84,1	85,8	85,5	3,43	10,2	5,9	-
		4	3			82,3	85,8	87,1	3,45	9,7	5,6	-
3DS 40-160/4,0	3DP 40-160/4,0	5,5	4	112 M	IE2	85,2	86,4	86,1	4,64	13,5	7,8	-
		5,5	4			86,8	87,8	88,1	4,51	12,1	7,0	-
3DS 40-200/5,5	3DP 40-200/5,5	7,5	5,5	132S	IE2	85,8	87,4	87,3	6,34	-	10,4	6,0
		7,5	5,5			88,0	88,5	89,2	6,24	-	10,0	5,8
3DS 40-200/7,5	3DP 40-200/7,5	10	7,5	132S	IE3	88,6	89,2	90,1	8,35	-	13,1	7,6
3DS 40-200/11	3DP 40-200/11	15	11	160 M	IE3	87,4	89,8	91,2	12,15	-	19,7	11,4
3DS 50-125/2,2	3DP 50-125/2,2	3	2,2	90L	IE2	82,5	84,0	84,0	2,59	7,6	4,4	-
		3	2,2			85,0	86,2	86,5	2,61	8,0	4,6	-
3DS 50-125/3,0	3DP 50-125/3,0	4	3	100 L	IE2	84,1	85,8	85,5	3,43	10,2	5,9	-
		4	3			82,3	85,8	87,1	3,45	9,7	5,6	-
3DS 50-125/4,0	3DP 50-125/4,0	5,5	4	112 M	IE2	85,2	86,4	86,1	4,64	13,5	7,8	-
		5,5	4			86,8	87,8	88,1	4,51	12,1	7,0	-
3DS 50-160/5,5	3DP 50-160/5,5	7,5	5,5	132S	IE2	85,8	87,4	87,3	6,34	-	10,4	6,0
		7,5	5,5			88,0	88,5	89,2	6,24	-	10,0	5,8
3DS 50-160/7,5	3DP 50-160/7,5	10	7,5	132S	IE3	88,6	89,2	90,1	8,35	-	13,1	7,6
3DS 50-200/9,2	3DP 50-200/9,2	12,5	9,2	132M	IE3	88,6	89,8	90,7	10,17	-	16,5	9,5
3DS 50-200/11	3DP 50-200/11	15	11	160 M	IE3	87,4	89,8	91,2	12,15	-	19,7	11,4
3DS 50-200/15	3DP 50-200/15	20	15	160 M	IE3	91,0	91,3	91,9	16,46	-	26,7	15,4
3DS 65-125/4	3DP 65-125/4	5,5	4	112 M	IE2	85,2	86,4	86,1	4,64	13,5	7,8	-
		5,5	4			86,8	87,8	88,1	4,51	12,1	7,0	-
3DS 65-125/5,5	3DP 65-125/5,5	7,5	5,5	132S	IE2	85,8	87,4	87,3	6,34	-	10,4	6,0
		7,5	5,5			88,0	88,5	89,2	6,24	-	10,0	5,8
3DS 65-125/7,5	3DP 65-125/7,5	10	7,5	132S	IE3	88,6	89,2	90,1	8,35	-	13,1	7,6
3DS 65-160/7,5	3DP 65-160/7,5	10	7,5	132S	IE3	88,6	89,2	90,1	8,35	-	13,1	7,6
3DS 65-160/9,2	3DP 65-160/9,2	12,5	9,2	132M	IE3	88,6	89,8	90,7	10,17	-	16,5	9,5
3DS 65-160/11	3DP 65-160/11	15	11	160 M	IE3	87,4	89,8	91,2	12,15	-	19,7	11,4
3DS 65-160/15	3DP 65-160/15	20	15	160 M	IE3	91,0	91,3	91,9	16,46	-	26,7	15,4
3DS 65-200/15	3DP 65-200/15	20	15	160 M	IE3	91,0	91,3	91,9	16,46	-	26,7	15,4
3DS 65-200/18,5	3DP 65-200/18,5	25	18,5	160L	IE3	91,6	92,8	92,4	20,12	-	33,0	19,1
3DS 65-200/22	3DP 65-200/22	30	22	180M	IE3	92,3	92,9	92,9	23,69	-	38,0	22,0

Содержание настоящей публикации не может рассматриваться как имеющее обязательный характер. Компания Ebara, Группы Ebara, S.p.A. оставляет за собой право изменять содержание документов без предварительного уведомления.

СТАНДАРТИЗОВАННЫЕ И МОНОБЛОЧНЫЕ ЦЕНТРОБЕЖНЫЕ НАСОСЫ, СООТВЕТСТВУЮЩИЕ EN 733 (РАНЕЕ — DIN 24255)

ТАБЛИЦА УРОВНЯ ШУМА 3D

2 полюса

Модель	P ₂		L _{ра} - дБ(А)*
	[л. с.]	[кВт]	
3D 32-125/1.1 (M)	1,5	1,1	69
3D 32-160/1.5 (M)	2	1,5	
3D 32-160/2.2 (M)	3	2,2	
3D 32-200/3,0	4	3	76
3D 32-200/4,0	5,5	4	
3D 32-200/7,5	10	7,5	79
3D 40-125/1,5 (M)	2	1,5	69
3D 40-125/2,2 (M)	3	2,2	
3D 40-160/3,0	4	3	76
3D 40-160/4,0	5,5	4	
3D 40-200/5,5	7,5	5,5	79
3D 40-200/7,5	10	7,5	
3D 40-200/11	15	11	82
3D 50-125/2,2 (M)	3	2,2	69
3D 50-125/3,0	4	3	76
3D 50-125/4,0	5,5	4	
3D 50-160/5,5	7,5	5,5	79
3D 50-160/7,5	10	7,5	
3D 50-200/9,2	12,5	9,2	82
3D 50-200/11	15	11	
3D 50-200/15	20	15	86
3D 65-125/4,0	5,5	4	76
3D 65-125/5,5	7,5	5,5	79
3D 65-125/7,5	10	7,5	
3D 65-160/7,5	10	7,5	82
3D 65-160/9,2	12,5	9,2	
3D 65-160/11	15	11	86
3D 65-160/15	20	15	
3D 65-200/15	20	15	
3D 65-200/18,5	25	18,5	
3D 65-200/22	30	22	

* Среднее значение по нескольким измерениям на расстоянии 1 м от электронасоса.
Погрешность ± 2,5 дБ.

ТАБЛИЦА УРОВНЯ ШУМА 3DS - 3DP

2 полюса

Модель		P ₂		L _{ра} - дБ(А)*
3DS	3DP	[л. с.]	[кВт]	
3DS 32-125/1,1	3DP 32-125/1,1	1,5	1,1	<70
3DS 32-160/1,5	3DP 32-160/1,5	2	1,5	
3DS 32-160/2,2	3DP 32-160/2,2	3	2,2	
3DS 32-200/3,0	3DP 32-200/3,0	4	3	72
3DS 32-200/4,0	3DP 32-200/4,0	5,5	4	
3DS 32-200/7,5	3DP 32-200/7,5	10	7,5	
3DS 40-125/1,5	3DP 40-125/1,5	2	1,5	<70
3DS 40-125/2,2	3DP 40-125/2,2	3	2,2	
3DS 40-160/3,0	3DP 40-160/3,0	4	3	
3DS 40-160/4,0	3DP 40-160/4,0	5,5	4	72
3DS 40-200/5,5	3DP 40-200/5,5	7,5	5,5	
3DS 40-200/7,5	3DP 40-200/7,5	10	7,5	
3DS 40-200/11	3DP 40-200/11	15	11	74
3DS 50-125/2,2	3DP 50-125/2,2	3	2,2	<70
3DS 50-125/3,0	3DP 50-125/3,0	4	3	
3DS 50-125/4,0	3DP 50-125/4,0	5,5	4	
3DS 50-160/5,5	3DP 50-160/5,5	7,5	5,5	72
3DS 50-160/7,5	3DP 50-160/7,5	10	7,5	
3DS 50-200/9,2	3DP 50-200/9,2	12,5	9,2	74
3DS 50-200/11	3DP 50-200/11	15	11	
3DS 50-200/15	3DP 50-200/15	20	15	
3DS 65-125/4,0	3DP 65-125/4,0	5,5	4	<70
3DS 65-125/5,5	3DP 65-125/5,5	7,5	5,5	72
3DS 65-125/7,5	3DP 65-125/7,5	10	7,5	
3DS 65-160/7,5	3DP 65-160/7,5	10	7,5	74
3DS 65-160/9,2	3DP 65-160/9,2	12,5	9,2	
3DS 65-160/11	3DP 65-160/11	15	11	77
3DS 65-160/15	3DP 65-160/15	20	15	
3DS 65-200/15	3DP 65-200/15	20	15	
3DS 65-200/18,5	3DP 65-200/18,5	25	18,5	
3DS 65-200/22	3DP 65-200/22	30	22	

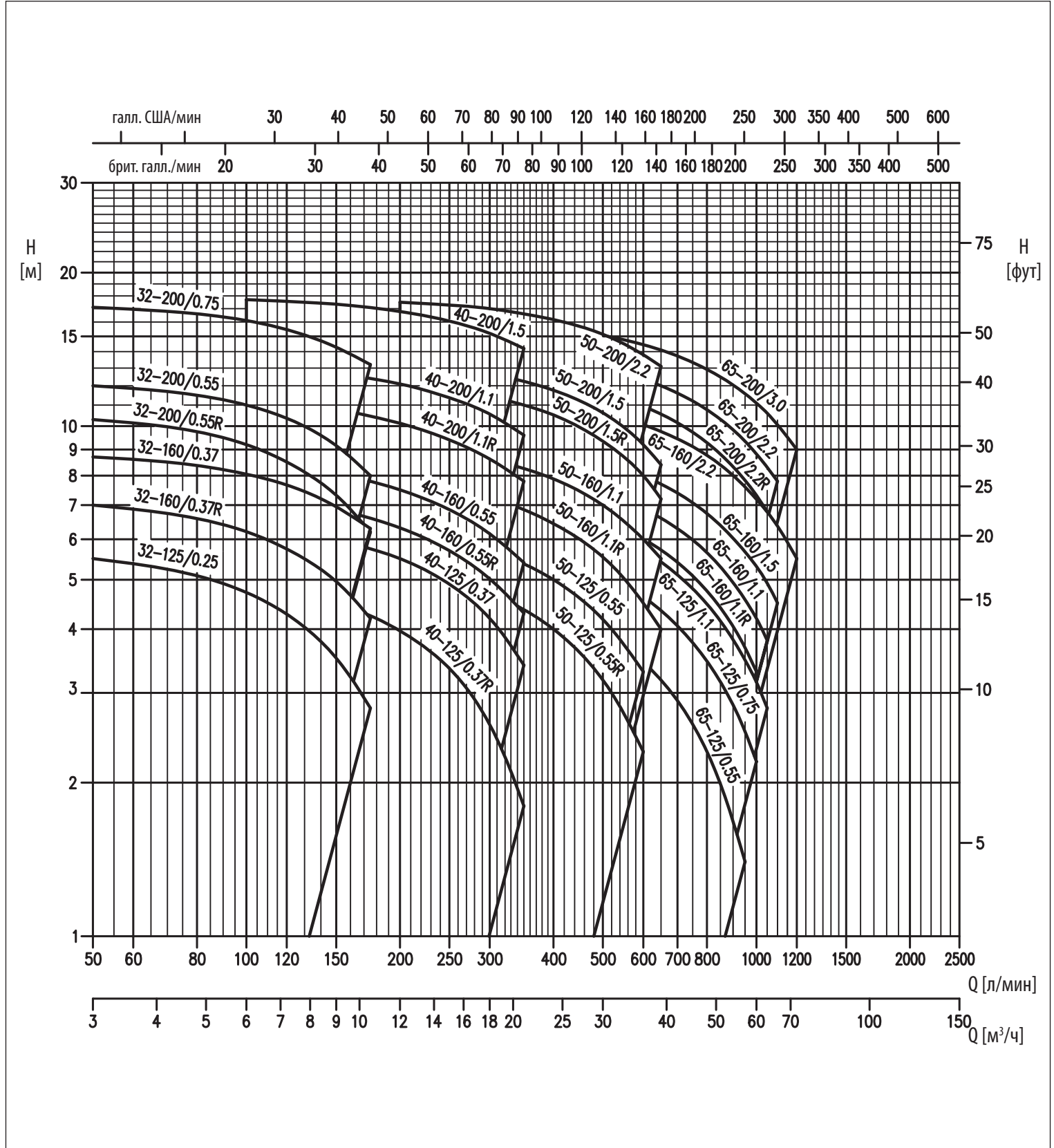
* Среднее значение по нескольким измерениям на расстоянии 1 м от электронасоса.
Погрешность ± 2,5 дБ.

Среднее значение по нескольким измерениям на расстоянии 1 м от электронасоса. Погрешность ± 2,5 дБ.

СТАНДАРТИЗОВАННЫЕ И МОНОБЛОЧНЫЕ ЦЕНТРОБЕЖНЫЕ НАСОСЫ, СООТВЕТСТВУЮЩИЕ EN 733 (РАНЕЕ — DIN 24255)

ДИАПАЗОН ЭКСПЛУАТАЦИОННЫХ ХАРАКТЕРИСТИК при 1400 об/мин (согласно ISO 9906, Приложение А)

4 полюса



Содержание настоящей публикации не может рассматриваться как имеющее обязательный характер. Компания EBARA, Filippi Europe S.p.A. оставляет за собой право вносить изменения в содержание документа без предварительного уведомления.

СТАНДАРТИЗОВАННЫЕ И МОНОБЛОЧНЫЕ ЦЕНТРОБЕЖНЫЕ НАСОСЫ, СООТВЕТСТВУЮЩИЕ EN 733 (РАНЕЕ — DIN 24255)

ТАБЛИЦА ЭКСПЛУАТАЦИОННЫХ ХАРАКТЕРИСТИК 3D(.)4 32

4 полюса

Модель	P ₂		Q = производительность					
	[л. с.]	[кВт]	л/МИН м³/ч	50	100	150	175	
				3	6	9	10,5	
				H — общий напор [м]				
3D(.)4 32-125/0.25	0,33	0,25		5,5	4,7		3,5	2,8
3D(.)4 32-160/0.37R	0,5	0,37		7,0	6,2		5,0	4,2
3D(.)4 32-160/0.37	0,5	0,37		8,7	8,1		7,0	6,3
3D(.)4 32-200/0.55R	0,75	0,55		10,3	9,2		7,3	6,2
3D(.)4 32-200/0.55	0,75	0,55		12,0	11,0		9,2	8,0
3D(.)4 32-200/0.75	1	0,75		17,1	16,1		14,3	13,2

ТАБЛИЦА ЭКСПЛУАТАЦИОННЫХ ХАРАКТЕРИСТИК 3D(.)4 40

4 полюса

Модель	P ₂		Q = производительность							
	[л. с.]	[кВт]	л/МИН м³/ч	100	150	175	200	250	300	350
				6	9	10,5	12	15	18	21
				H — общий напор [м]						
3D(.)4 40-125/0.37R	0,5	0,37		4,8	4,5	4,3	4,0	3,4	2,6	1,8
3D(.)4 40-125/0.37	0,5	0,37		6,3	6,0	5,8	5,5	4,9	4,2	3,4
3D(.)4 40-160/0.55R	0,75	0,55		7,3	6,9	6,6	6,3	5,7	5,0	4,3
3D(.)4 40-160/0.55	0,75	0,55		8,6	8,1	7,8	7,5	6,9	6,2	5,4
3D(.)4 40-200/1.1R	1,5	1,1		11,2	10,8	10,5	10,1	9,4	8,6	7,8
3D(.)4 40-200/1.1	1,5	1,1		13,2	12,7	12,4	12,1	11,4	10,6	9,6
3D(.)4 40-200/1.5	2	1,5		17,7	17,3	17,1	16,8	16,1	15,2	14,2

ТАБЛИЦА ЭКСПЛУАТАЦИОННЫХ ХАРАКТЕРИСТИК 3D(.)4 50

4 полюса

Модель	P ₂		Q = производительность								
	[л. с.]	[кВт]	л/МИН м³/ч	200	250	300	350	400	500	600	650
				12	15	18	21	24	30	36	39
				H — общий напор [м]							
3D(.)4 50-125/0.55R	0,75	0,55		5,2	5,0	4,7	4,4	4,0	3,2	2,3	-
3D(.)4 50-125/0.55	0,75	0,55		6,2	6,0	5,7	5,4	5,0	4,2	3,3	-
3D(.)4 50-160/1.1R	1,5	1,1		7,8	7,6	7,2	6,9	6,4	5,5	4,5	4,0
3D(.)4 50-160/1.1	1,5	1,1		9,1	8,9	8,6	8,3	7,9	7,0	6,0	5,5
3D(.)4 50-200/1.5R	2	1,5		12,1	11,8	11,4	11,0	10,5	9,3	8,0	7,2
3D(.)4 50-200/1.5	2	1,5		13,3	13,0	12,7	12,2	11,8	10,6	9,2	8,4
3D(.)4 50-200/2.2	3	2,2		17,5	17,3	17,0	16,6	16,2	15,1	13,8	13,1

ТАБЛИЦА ЭКСПЛУАТАЦИОННЫХ ХАРАКТЕРИСТИК 3D(.)4 65

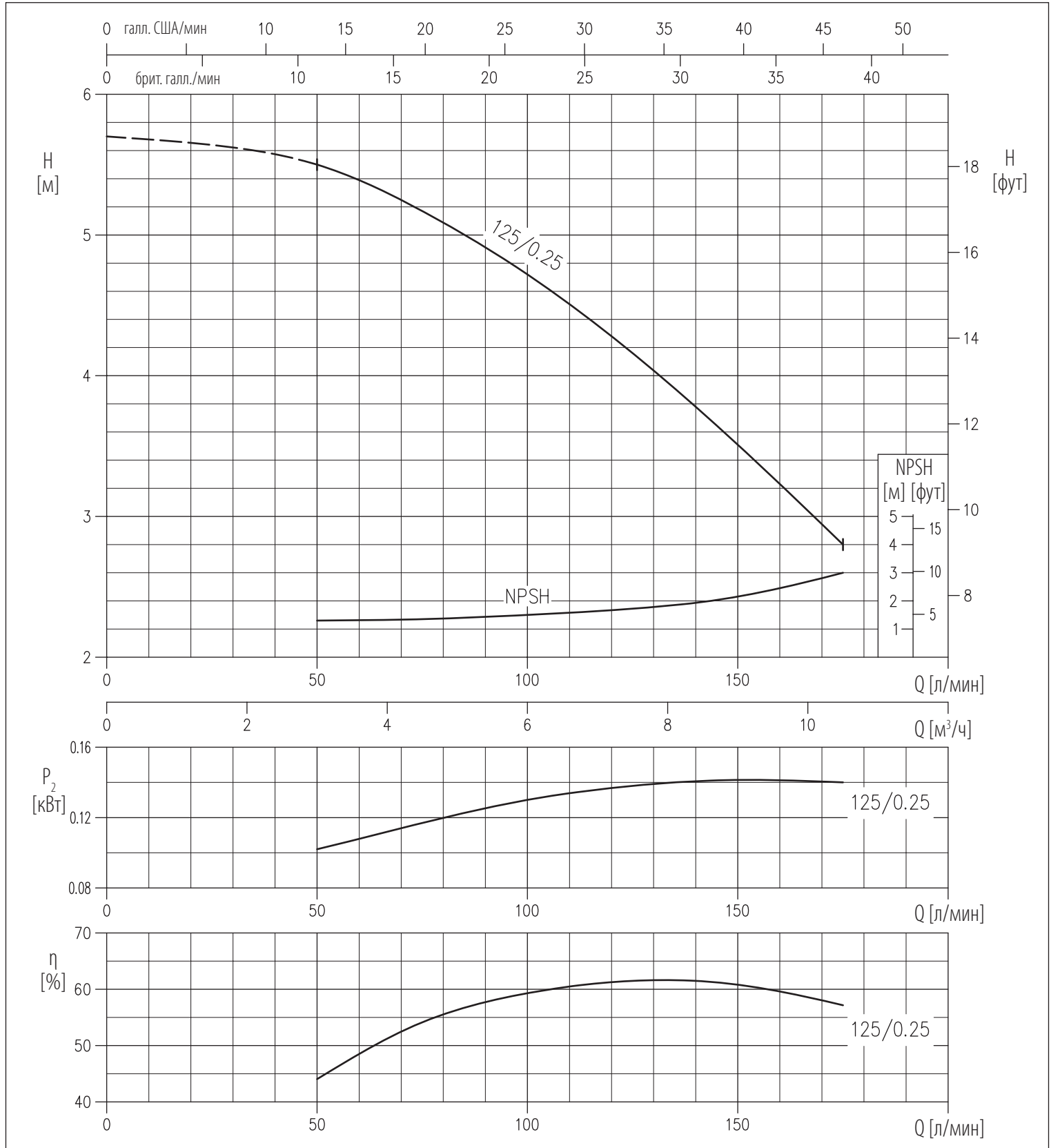
4 полюса

Модель	P ₂		Q = производительность										
	[л. с.]	[кВт]	л/МИН м³/ч	300	350	500	600	800	950	1000	1050	1100	1200
				18	21	30	36	48	57	60	63	66	72
				H — общий напор [м]									
3D(.)4 65-125/0.55	0,75	0,55		4,8	4,6	4,0	3,5	2,3	1,4	-	-	-	-
3D(.)4 65-125/0.75	1	0,75		6,0	5,8	5,2	4,6	3,5	2,5	2,2	-	-	-
3D(.)4 65-125/1.1	1,5	1,1		7,2	7,0	6,3	5,7	4,5	3,5	3,2	2,8	-	-
3D(.)4 65-160/1.1	1,5	1,1		-	8,1	7,4	6,9	5,7	4,6	4,2	3,8	-	-
3D(.)4 65-160/1.5	2	1,5		-	9,2	8,5	8,0	6,7	5,7	5,3	4,9	4,5	-
3D(.)4 65-160/2.2	3	2,2		-	11,3	10,6	10,1	8,8	7,6	7,2	6,8	6,4	5,5
3D(.)4 65-200/2.2R	3	2,2		-	12,4	11,6	10,9	9,3	7,8	7,3	6,8	-	-
3D(.)4 65-200/2.2	3	2,2		-	13,9	13,0	12,4	10,8	9,3	8,8	8,3	7,8	-
3D(.)4 65-200/3	4	3		-	15,8	15,1	14,4	12,9	11,6	11,1	10,6	10,1	9,0

СТАНДАРТИЗОВАННЫЕ И МОНОБЛОЧНЫЕ ЦЕНТРОБЕЖНЫЕ НАСОСЫ, СООТВЕТСТВУЮЩИЕ EN 733 (РАНЕЕ — DIN 24255)

КРИВЫЕ ЭКСПЛУАТАЦИОННЫХ ХАРАКТЕРИСТИК 3D 4 32-125 при 1400 об/мин (согласно ISO 9906, Приложение А)

4 полюса

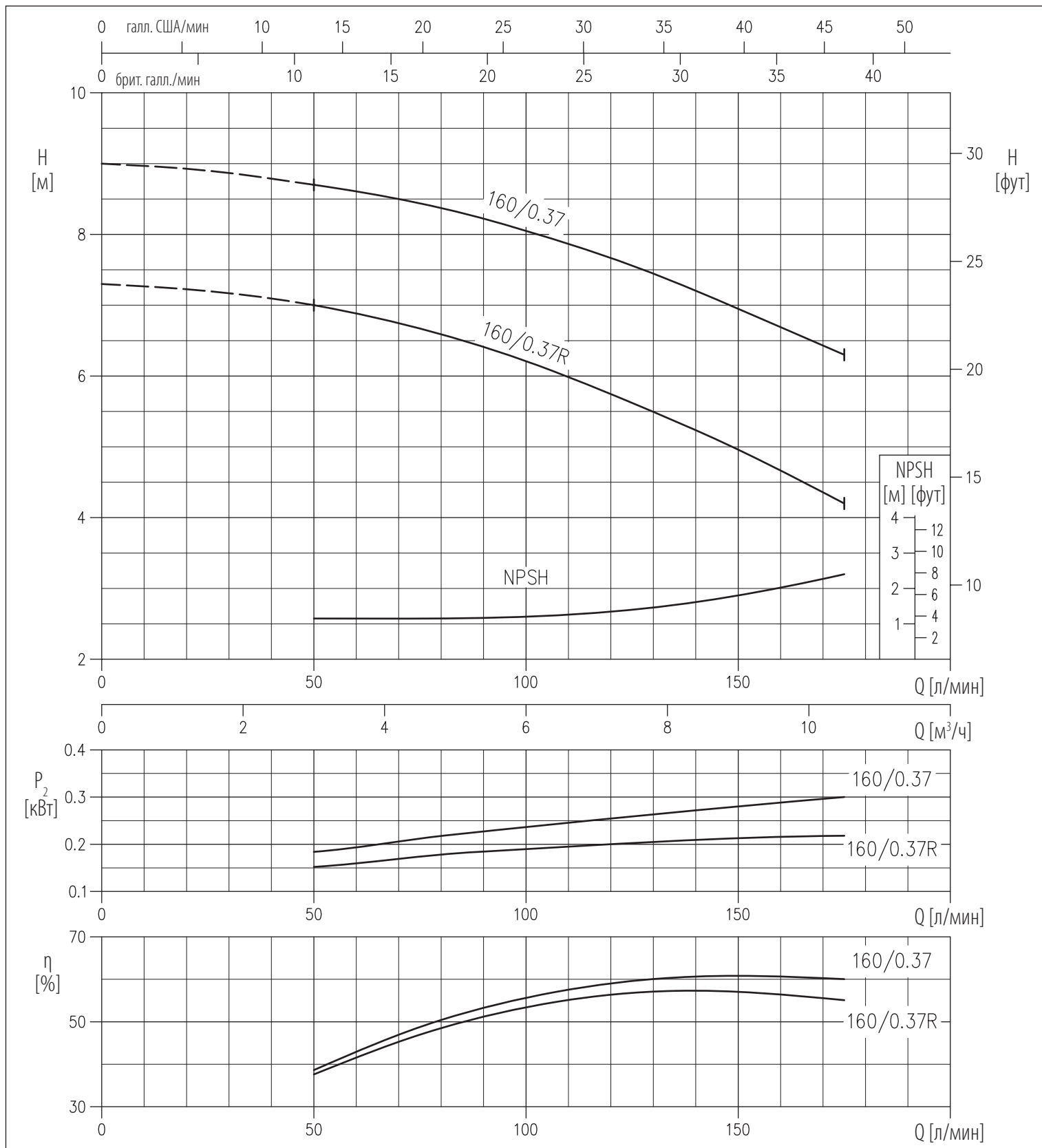


Содержание настоящей публикации не может рассматриваться как имеющее обязательный характер. Компания EBARA, Патрис Еуропа, S.p.A. оставляет за собой право вносить изменения содержания документа без предварительного уведомления.

СТАНДАРТИЗОВАННЫЕ И МОНОБЛОЧНЫЕ ЦЕНТРОБЕЖНЫЕ НАСОСЫ, СООТВЕТСТВУЮЩИЕ EN 733 (РАНЕЕ — DIN 24255)

КРИВЫЕ ЭКСПЛУАТАЦИОННЫХ ХАРАКТЕРИСТИК 3D(.)4 32-160 при 1400 об/мин (согласно ISO 9906, Приложение А)

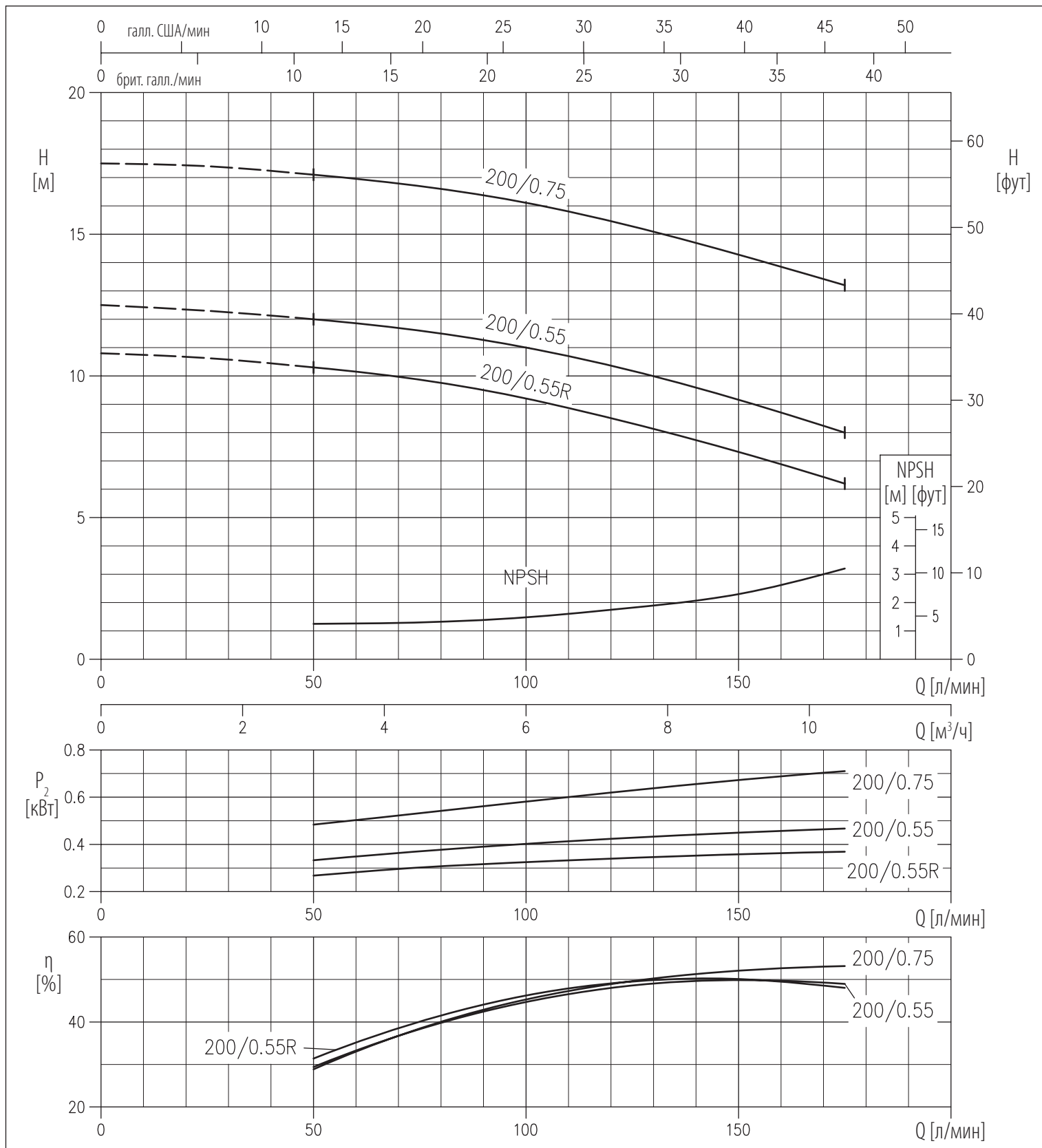
4 полюса



СТАНДАРТИЗОВАННЫЕ И МОНОБЛОЧНЫЕ ЦЕНТРОБЕЖНЫЕ НАСОСЫ, СООТВЕТСТВУЮЩИЕ EN 733 (РАНЕЕ — DIN 24255)

КРИВЫЕ ЭКСПЛУАТАЦИОННЫХ ХАРАКТЕРИСТИК 3D(.)4 32-200 при 1400 об/мин (согласно ISO 9906, Приложение А)

4 полюса

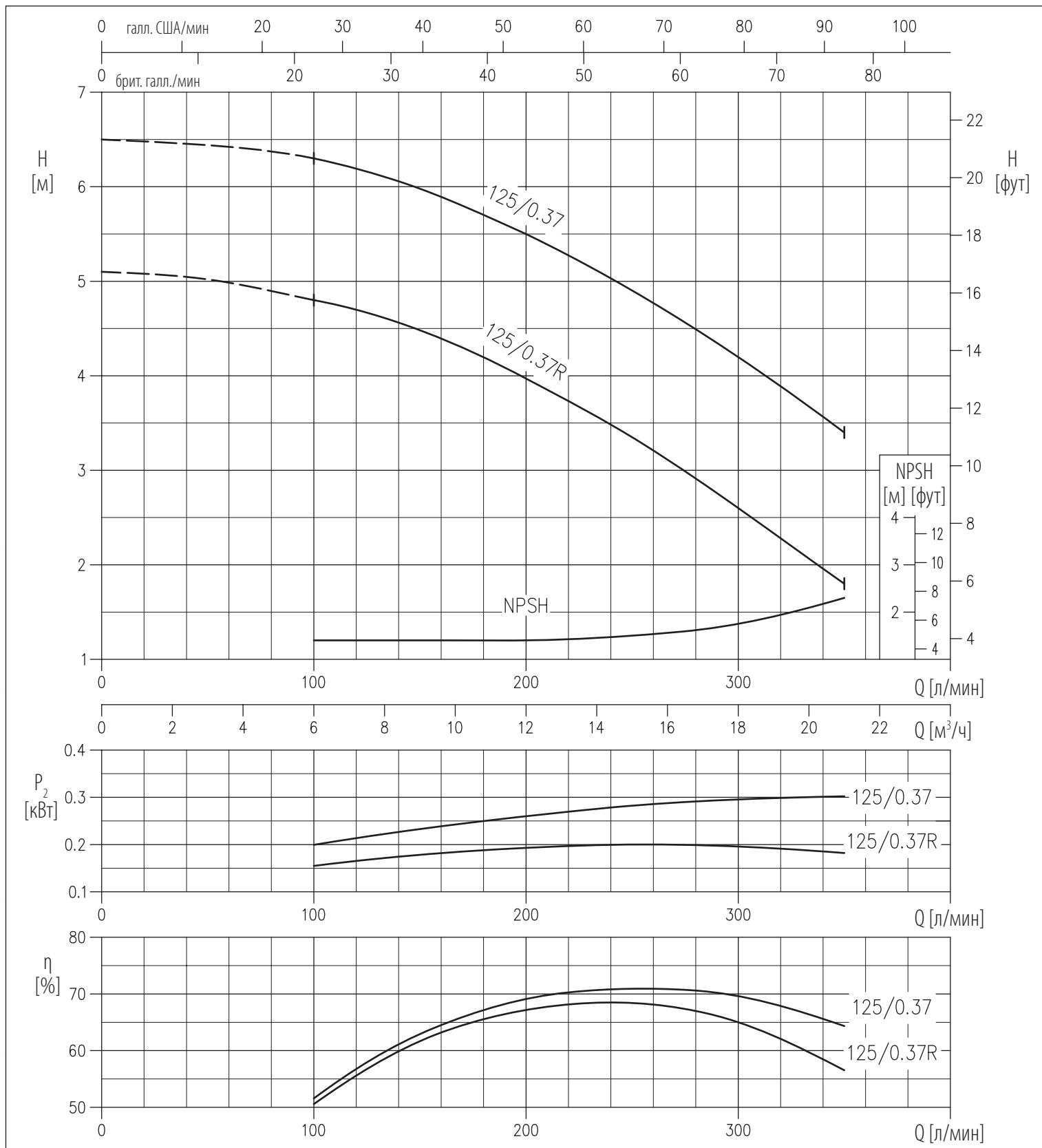


Содержание настоящей публикации не может рассматриваться как имеющее обязательный характер. Компания EBARA, Патрис Европа, S.p.A. оставляет за собой право вносить изменения содержания документа без предварительного уведомления.

СТАНДАРТИЗОВАННЫЕ И МОНОБЛОЧНЫЕ ЦЕНТРОБЕЖНЫЕ НАСОСЫ, СООТВЕТСТВУЮЩИЕ EN 733 (РАНЕЕ — DIN 24255)

КРИВЫЕ ЭКСПЛУАТАЦИОННЫХ ХАРАКТЕРИСТИК 3D(.)4 40-125 при 1400 об/мин (согласно ISO 9906, Приложение А)

4 полюса

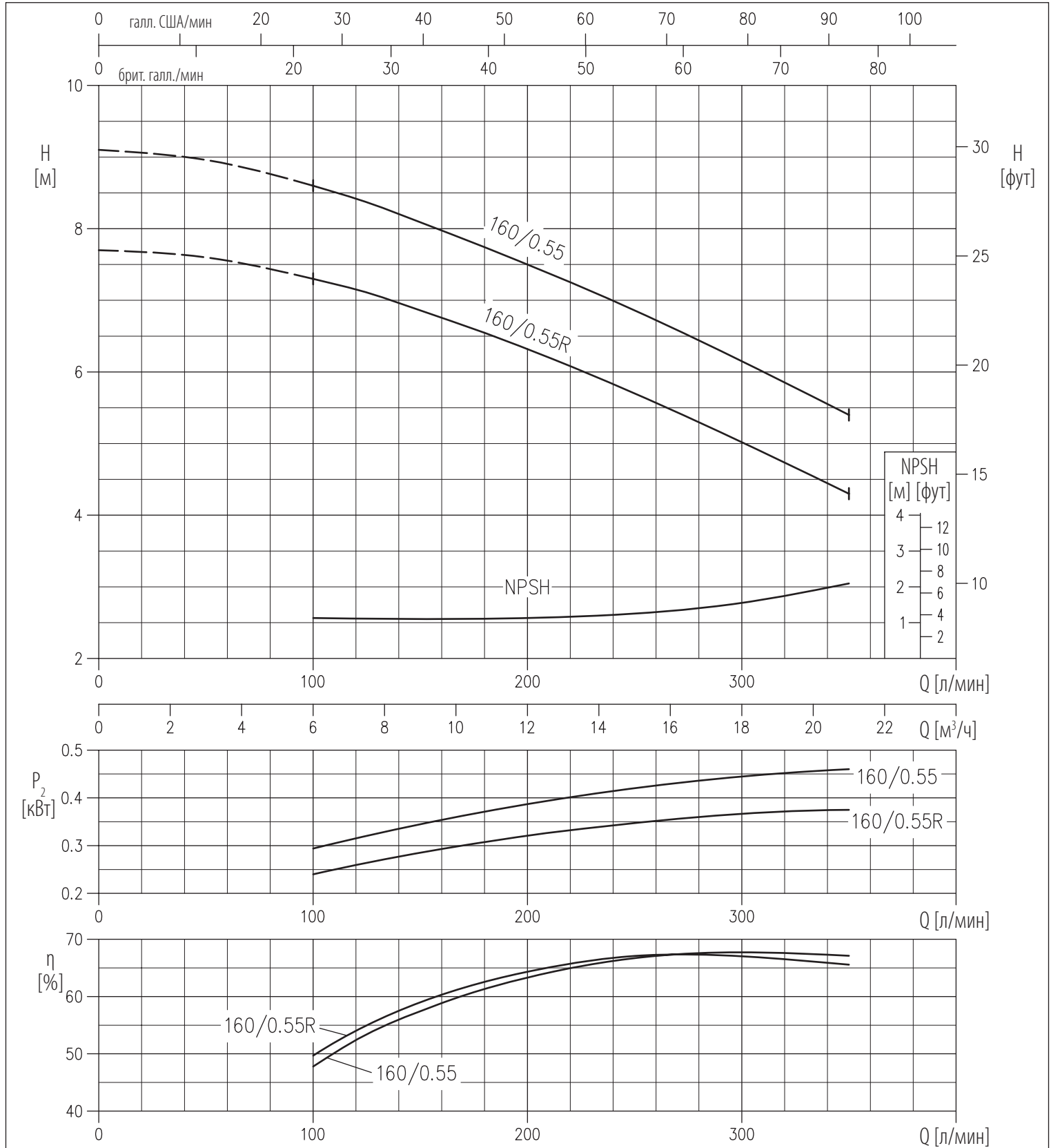


Содержание настоящего проспекта информации не может рассматриваться как мнение обязательный характер. Компания Ebara Pump Europe Ltd оставляет за собой право вносить изменения в содержание документа без предварительного уведомления.

СТАНДАРТИЗОВАННЫЕ И МОНОБЛОЧНЫЕ ЦЕНТРОБЕЖНЫЕ НАСОСЫ, СООТВЕТСТВУЮЩИЕ EN 733 (РАНЕЕ — DIN 24255)

КРИВЫЕ ЭКСПЛУАТАЦИОННЫХ ХАРАКТЕРИСТИК 3D(.)4 40-160 при 1400 об/мин (согласно ISO 9906, Приложение А)

4 полюса

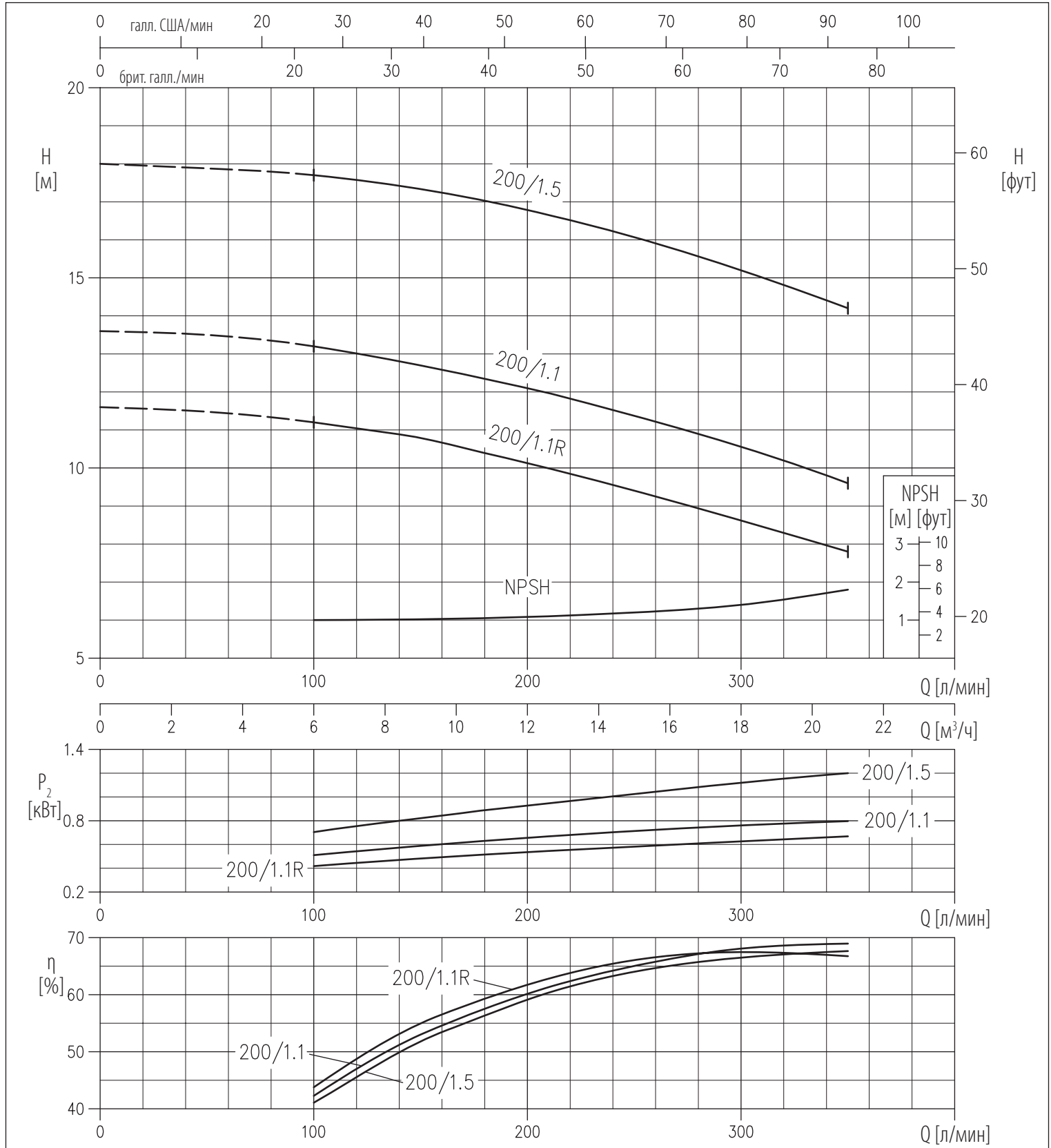


Содержание настоящей публикации не может рассматриваться как имеющее обязательный характер. Компания Ebara (Дистрибутор Ebara S.p.A) оставляет за собой право вносить изменения содержания документа без предварительного уведомления.

СТАНДАРТИЗОВАННЫЕ И МОНОБЛОЧНЫЕ ЦЕНТРОБЕЖНЫЕ НАСОСЫ, СООТВЕТСТВУЮЩИЕ EN 733 (РАНЕЕ — DIN 24255)

КРИВЫЕ ЭКСПЛУАТАЦИОННЫХ ХАРАКТЕРИСТИК 3D(.)4 40-200 при 1400 об/мин (согласно ISO 9906, Приложение А)

4 полюса

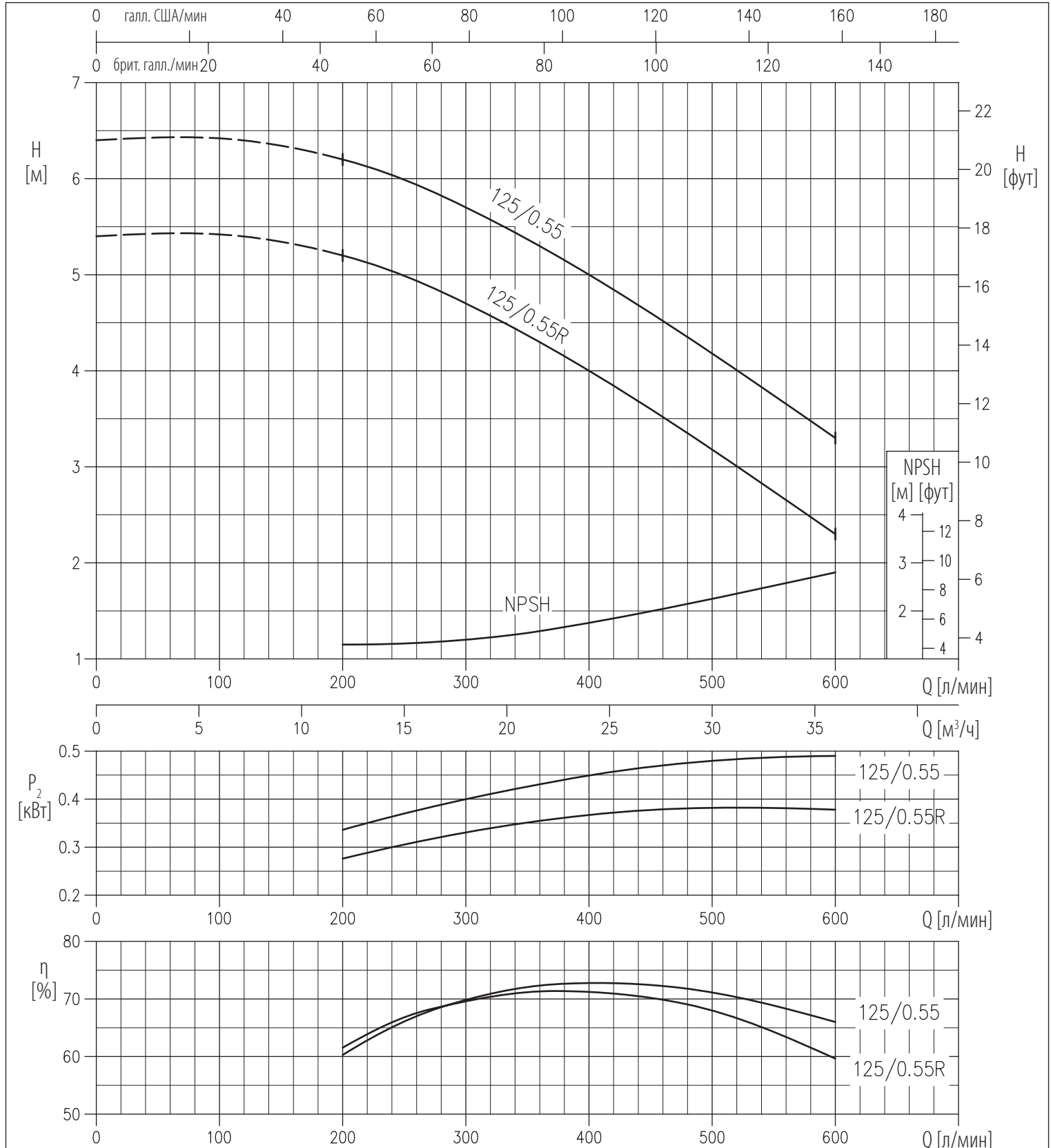


Средствами настоящей публикации не может рассматриваться как имеющие обязательный характер. Компания Ebara Pumps Europe Ltd оставляет за собой право вносить изменения в содержание документа без предварительного уведомления.

СТАНДАРТИЗОВАННЫЕ И МОНОБЛОЧНЫЕ ЦЕНТРОБЕЖНЫЕ НАСОСЫ, СООТВЕТСТВУЮЩИЕ EN 733 (РАНЕЕ — DIN 24255)

КРИВЫЕ ЭКСПЛУАТАЦИОННЫХ ХАРАКТЕРИСТИК 3D(.)4 50-125 при 1400 об/мин (согласно ISO 9906, Приложение А)

4 полюса

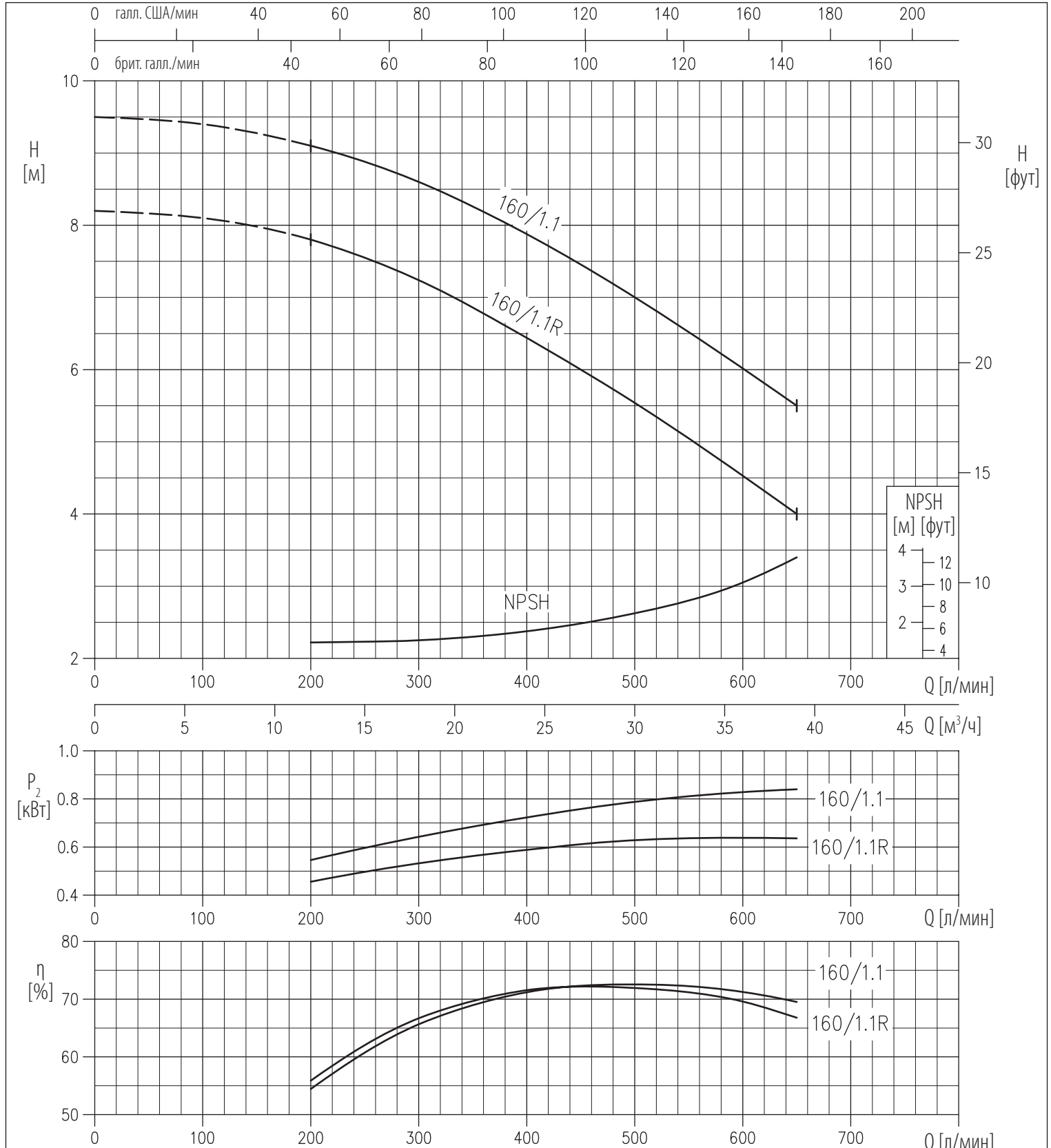


Содержание настоящей публикации не может рассматриваться как имеющее обязательный характер. Компания Ebara, Dairei Europe S.p.A. оставляет за собой право вносить изменения содержания документа без предварительного уведомления.

СТАНДАРТИЗОВАННЫЕ И МОНОБЛОЧНЫЕ ЦЕНТРОБЕЖНЫЕ НАСОСЫ, СООТВЕТСТВУЮЩИЕ EN 733 (РАНЕЕ — DIN 24255)

КРИВЫЕ ЭКСПЛУАТАЦИОННЫХ ХАРАКТЕРИСТИК 3D(.)4 50-160 при 1400 об/мин (согласно ISO 9906, Приложение А)

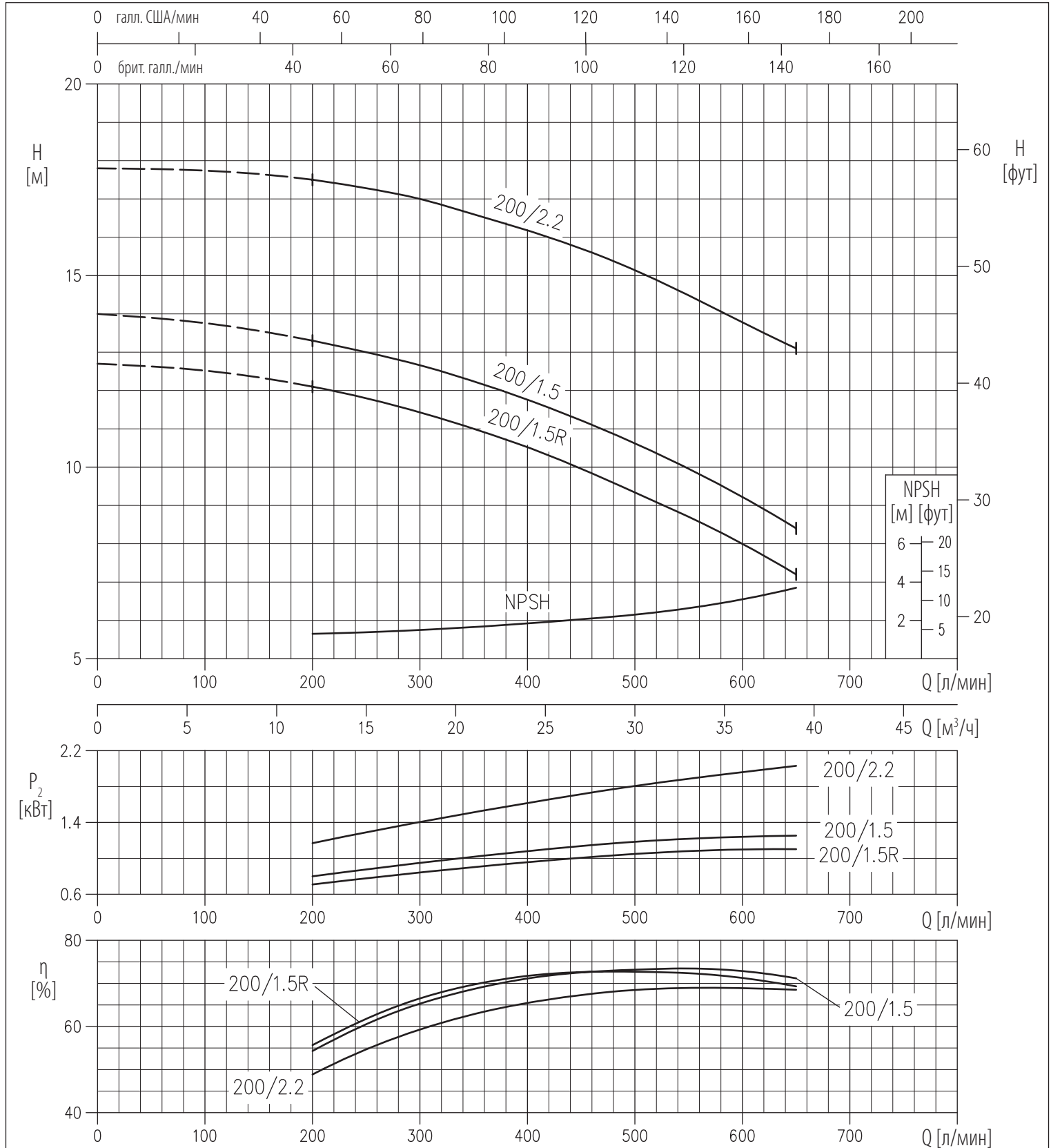
4 полюса



СТАНДАРТИЗОВАННЫЕ И МОНОБЛОЧНЫЕ ЦЕНТРОБЕЖНЫЕ НАСОСЫ, СООТВЕТСТВУЮЩИЕ EN 733 (РАНЕЕ — DIN 24255)

КРИВЫЕ ЭКСПЛУАТАЦИОННЫХ ХАРАКТЕРИСТИК 3D(.)4 50-200 при 1400 об/мин (согласно ISO 9906, Приложение А)

4 полюса

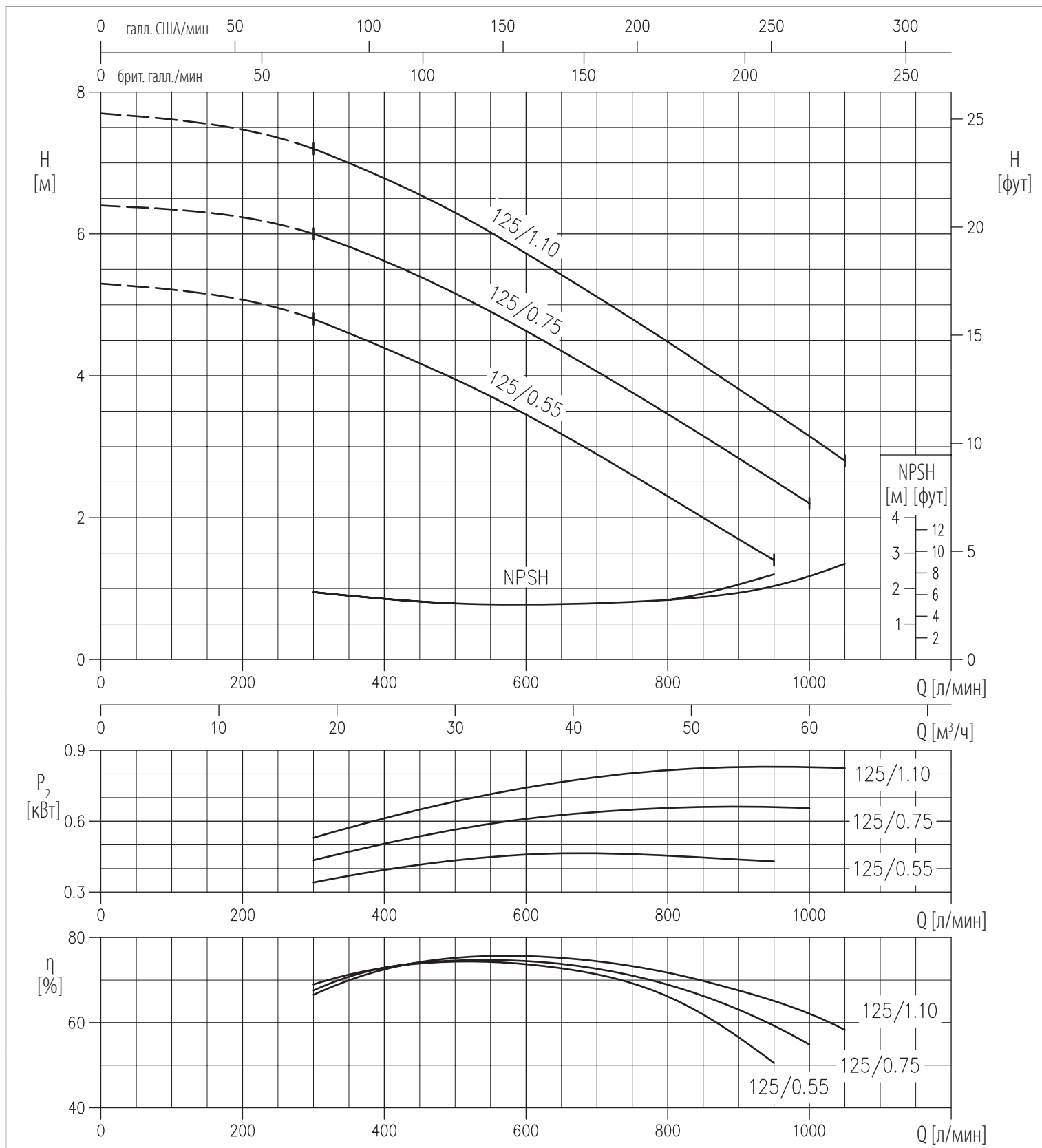


Содержание настоящего приложения не может рассматриваться как имеющее обязательный характер. Компания EBARA, Daire Europe S.p.A. оставляет за собой право вносить изменения содержания документа без предварительного уведомления.

СТАНДАРТИЗОВАННЫЕ И МОНОБЛОЧНЫЕ ЦЕНТРОБЕЖНЫЕ НАСОСЫ, СООТВЕТСТВУЮЩИЕ EN 733 (РАНЕЕ — DIN 24255)

КРИВЫЕ ЭКСПЛУАТАЦИОННЫХ ХАРАКТЕРИСТИК 3D(.)4 65-125 при 1400 об/мин (согласно ISO 9906, Приложение А)

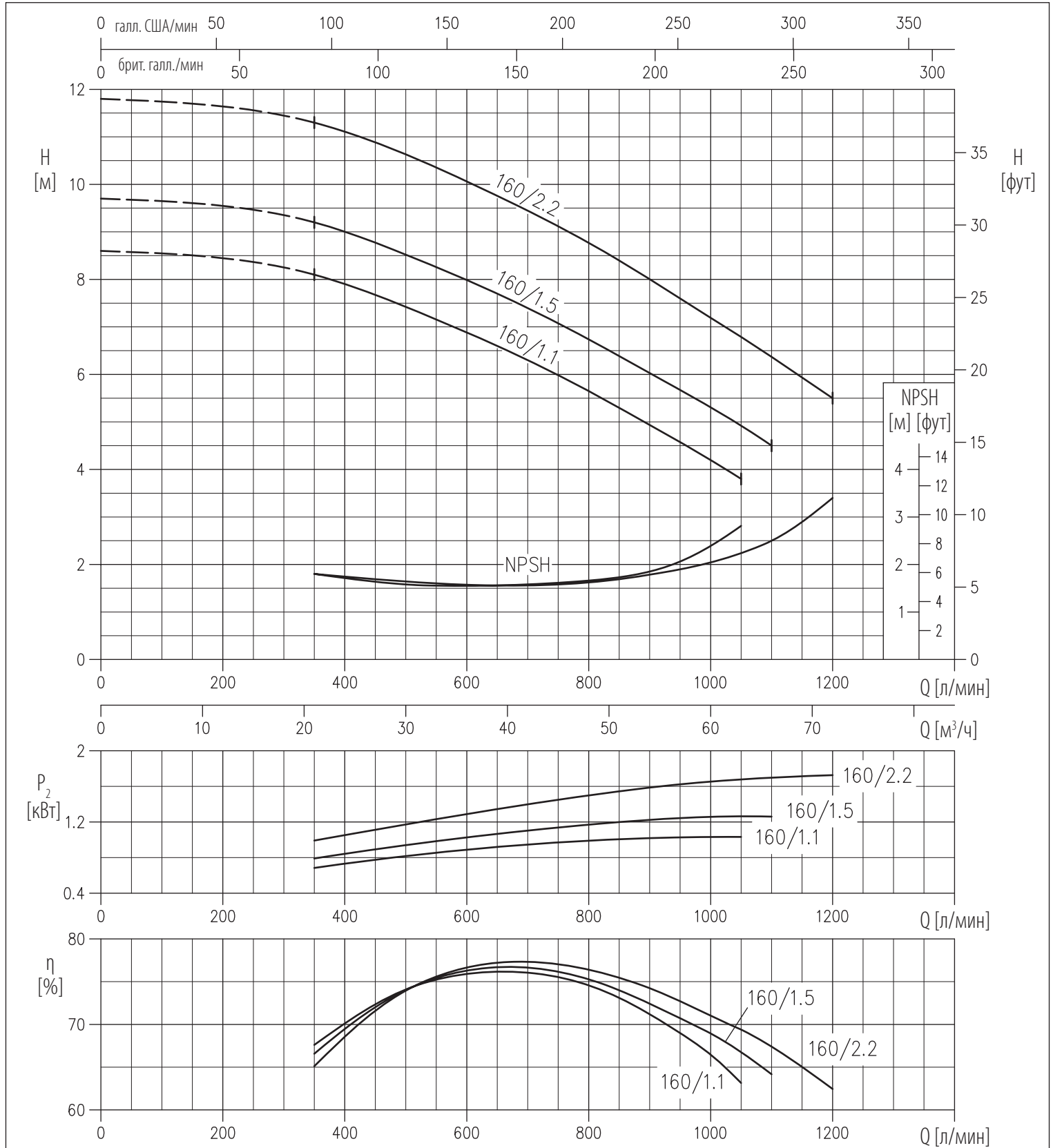
4 полюса



СТАНДАРТИЗОВАННЫЕ И МОНОБЛОЧНЫЕ ЦЕНТРОБЕЖНЫЕ НАСОСЫ, СООТВЕТСТВУЮЩИЕ EN 733 (РАНЕЕ — DIN 24255)

КРИВЫЕ ЭКСПЛУАТАЦИОННЫХ ХАРАКТЕРИСТИК 3D(.)4 65-160 при 1400 об/мин (согласно ISO 9906, Приложение А)

4 полюса



Содержание настоящей публикации не может рассматриваться как имеющее обязательный характер. Компания Ebara (Дистрибутор Ebara S.p.A.) оставляет за собой право вносить изменения содержания документа без предварительного уведомления.

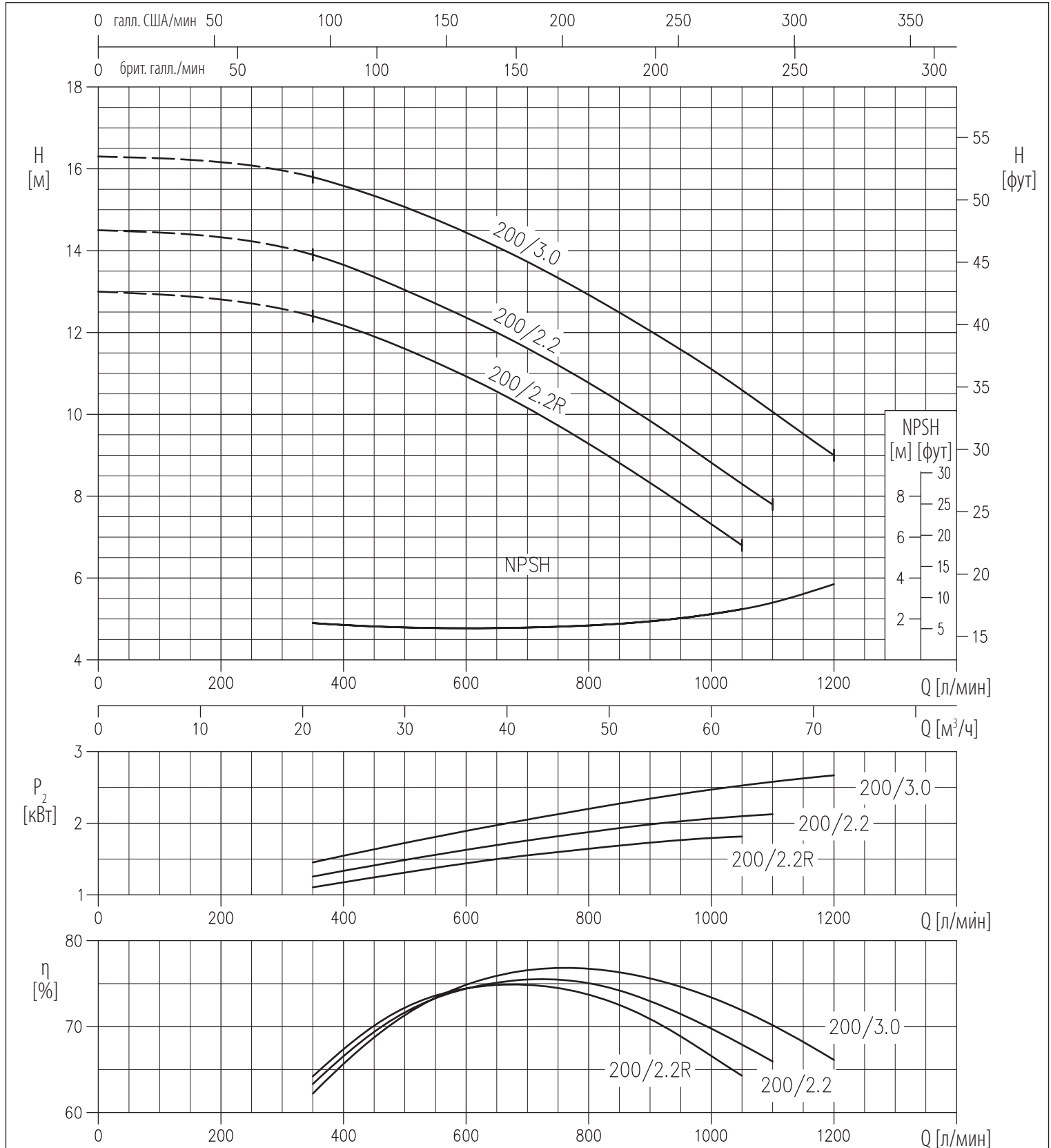


3D

СТАНДАРТИЗОВАННЫЕ И МОНОБЛОЧНЫЕ ЦЕНТРОБЕЖНЫЕ НАСОСЫ, СООТВЕТСТВУЮЩИЕ EN 733 (РАНЕЕ — DIN 24255)

КРИВЫЕ ЭКСПЛУАТАЦИОННЫХ ХАРАКТЕРИСТИК 3D(.)4 65-200 при 1400 об/мин (согласно ISO 9906, Приложение А)

4 полюса



СТАНДАРТИЗОВАННЫЕ И МОНОБЛОЧНЫЕ ЦЕНТРОБЕЖНЫЕ НАСОСЫ, СООТВЕТСТВУЮЩИЕ EN 733 (РАНЕЕ — DIN 24255)

3D4

4 полюса

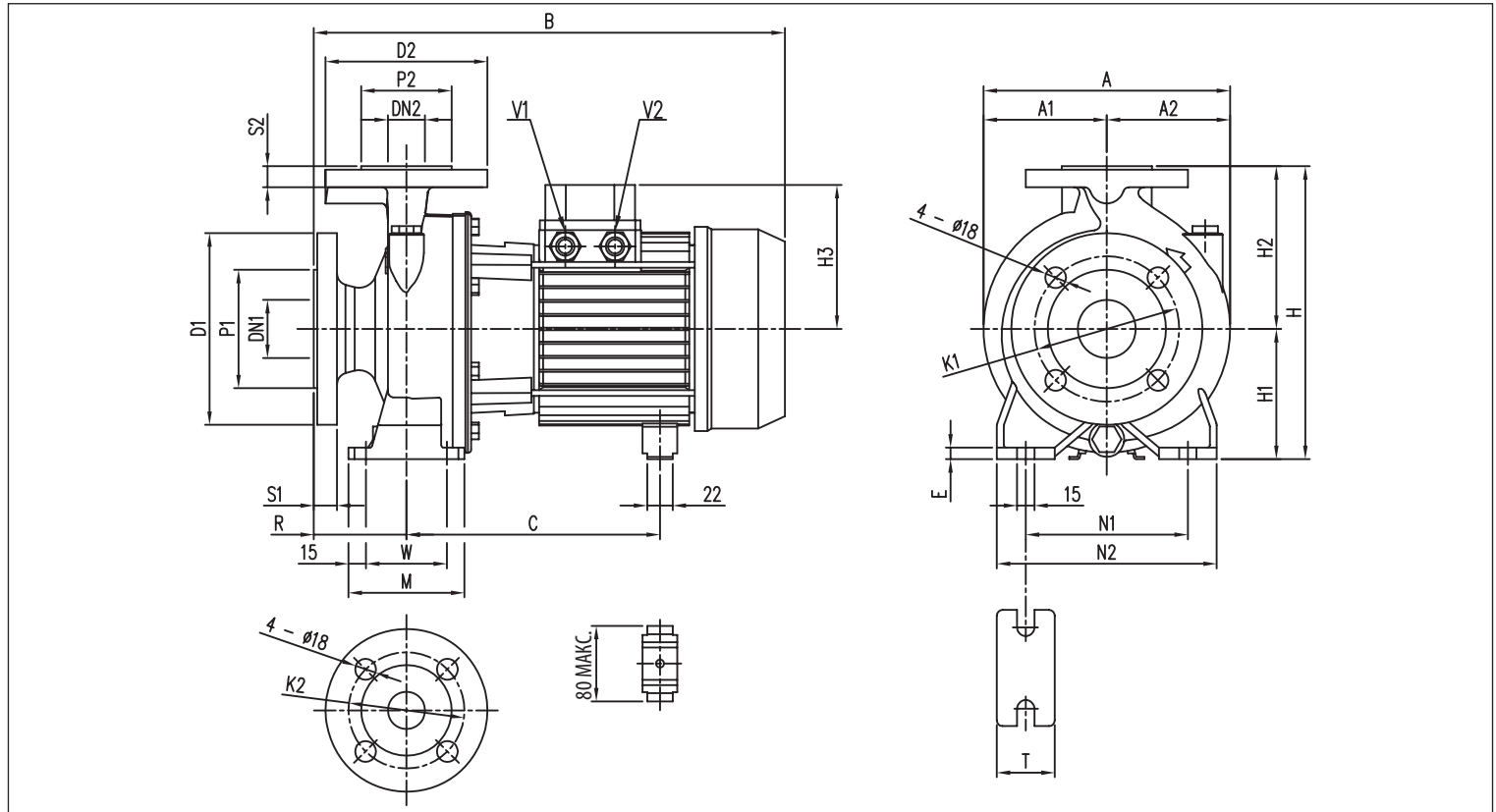


ТАБЛИЦА РАЗМЕРОВ

Модель	Размеры [мм]																						Вес [кг]					
	DN1	P1	K1	D1	S1	DN2	P2	K2	D2	S2	H	H1	H2	H3	R	W	M	N1	N2	T	E	A		A1	A2	B	C	V2
3D4 32-125/0,25	50	102	125	165	20	32	78	100	140	18	252	112	140	102	80	70	100	140	190	50	10	213	106,5	106,5	371	205	PG 11	23,9
3D4 32-160/0,37R	50	102	125	165	20	32	78	100	140	18	292	132	160	119	80	70	100	190	240	50	10	254	127	127	393	219	PG 11	31,1
3D4 32-160/0,37	50	102	125	165	20	32	78	100	140	18	292	132	160	119	80	70	100	190	240	50	10	254	127	127	393	219	PG 11	31,3
3D4 32-200/0,55R	50	102	125	165	20	32	78	100	140	18	340	160	180	119	80	70	100	190	240	50	10	296	148	148	393	219	PG 11	35,9
3D4 32-200/0,55	50	102	125	165	20	32	78	100	140	18	340	160	180	119	80	70	100	190	240	50	10	296	148	148	393	219	PG 11	35,9
3D4 32-200/0,75	50	102	125	165	20	32	78	100	140	18	340	160	180	119	80	70	100	190	240	50	10	296	148	148	432	244±255	PG 13,5	39,5
3D4 40-125/0,37R	65	122	145	185	20	40	88	110	150	18	252	112	140	102	80	70	100	160	210	50	10	213	108	112	371	205	PG 11	24,7
3D4 40-125/0,37	65	122	145	185	20	40	88	110	150	18	252	112	140	102	80	70	100	160	210	50	10	213	108	112	371	205	PG 11	24,8
3D4 40-160/0,55R	65	122	145	185	20	40	88	110	150	18	292	132	160	119	80	70	100	190	240	50	12	254	127	127	393	219	PG 11	32,3
3D4 40-160/0,55	65	122	145	185	20	40	88	110	150	18	292	132	160	119	80	70	100	190	240	50	12	254	127	127	393	219	PG 11	32,7
3D4 40-200/1,1R	65	122	145	185	20	40	88	110	150	18	340	160	180	124	100	70	100	212	265	50	12	296	148	148	452	244±255	PG 13,5	41,2
3D4 40-200/1,1	65	122	145	185	20	40	88	110	150	18	340	160	180	124	100	70	100	212	265	50	12	296	148	148	452	244±255	PG 13,5	41,3
3D4 40-200/1,5	65	122	145	185	20	40	88	110	150	18	340	160	180	124	100	70	100	212	265	50	12	296	148	148	491	244±255	PG 13,5	43,0
3D4 50-125/0,55R	65	122	145	185	20	50	102	125	165	20	292	132	160	119	100	70	100	190	240	50	10	254	127	127	413	219	PG 11	32,7
3D4 50-125/0,55	65	122	145	185	20	50	102	125	165	20	292	132	160	119	100	70	100	190	240	50	10	254	127	127	413	219	PG 11	32,8
3D4 50-160/1,1R	65	122	145	185	20	50	102	125	165	20	340	160	180	124	100	70	100	212	265	50	10	296	148	148	452	244±255	PG 13,5	42,2
3D4 50-160/1,1	65	122	145	185	20	50	102	125	165	20	340	160	180	124	100	70	100	212	265	50	10	296	148	148	452	244±255	PG 13,5	42,3
3D4 50-160/1,5R	65	122	145	185	20	50	102	125	165	20	360	160	200	124	100	70	100	212	265	50	10	296	148	148	491	244±255	PG 13,5	43,4
3D4 50-200/1,5	65	122	145	185	20	50	102	125	165	20	360	160	200	124	100	70	100	212	265	50	10	296	148	148	491	244±255	PG 13,5	44,5
3D4 50-200/2,2	65	122	145	185	20	50	102	125	165	20	360	160	200	141	100	70	100	212	265	50	10	296	148	148	474	253	PG 16	42,9
3D4 65-125/0,55	80	138	160	200	22	65	122	145	185	20	340	160	180	119	100	95	125	212	280	65	12	263	127	136	413	219	PG 11	37,2
3D4 65-125/0,75	80	138	160	200	22	65	122	145	185	20	340	160	180	124	100	95	125	212	280	65	12	263	127	136	452	244±255	PG 13,5	35,3
3D4 65-125/1,1	80	138	160	200	22	65	122	145	185	20	340	160	180	124	100	95	125	212	280	65	12	263	127	136	452	244±255	PG 13,5	35,3
3D4 65-160/1,1	80	138	160	200	22	65	122	145	185	20	360	160	200	124	100	95	125	212	280	65	12	296	148	148	452	244±255	PG 13,5	44,6
3D4 65-160/1,5	80	138	160	200	22	65	122	145	185	20	360	160	200	124	100	95	125	212	280	65	12	296	148	148	491	244±255	PG 13,5	46,1
3D4 65-160/2,2	80	138	160	200	22	65	122	145	185	20	360	160	200	141	100	95	125	212	280	65	12	296	148	148	474	253	PG 16	48,1
3D4 65-200/2,2R	80	138	160	200	22	65	122	145	185	20	405	180	225	141	100	95	125	250	320	65	12	312	154,5	157,5	474	253	PG 16	46,5
3D4 65-200/2,2	80	138	160	200	22	65	122	145	185	20	405	180	225	141	100	95	125	250	320	65	12	312	154,5	157,5	474	253	PG 16	46,5
3D4 65-200/3	80	138	160	200	22	65	122	145	185	20	405	180	225	141	100	95	125	250	320	65	12	312	154,5	157,5	514	253	PG 16	54,5

СТАНДАРТИЗОВАННЫЕ И МОНОБЛОЧНЫЕ ЦЕНТРОБЕЖНЫЕ НАСОСЫ, СООТВЕТСТВУЮЩИЕ EN 733 (РАНЕЕ — DIN 24255)

3DS4 32, 40, 50, 65

4 полюса

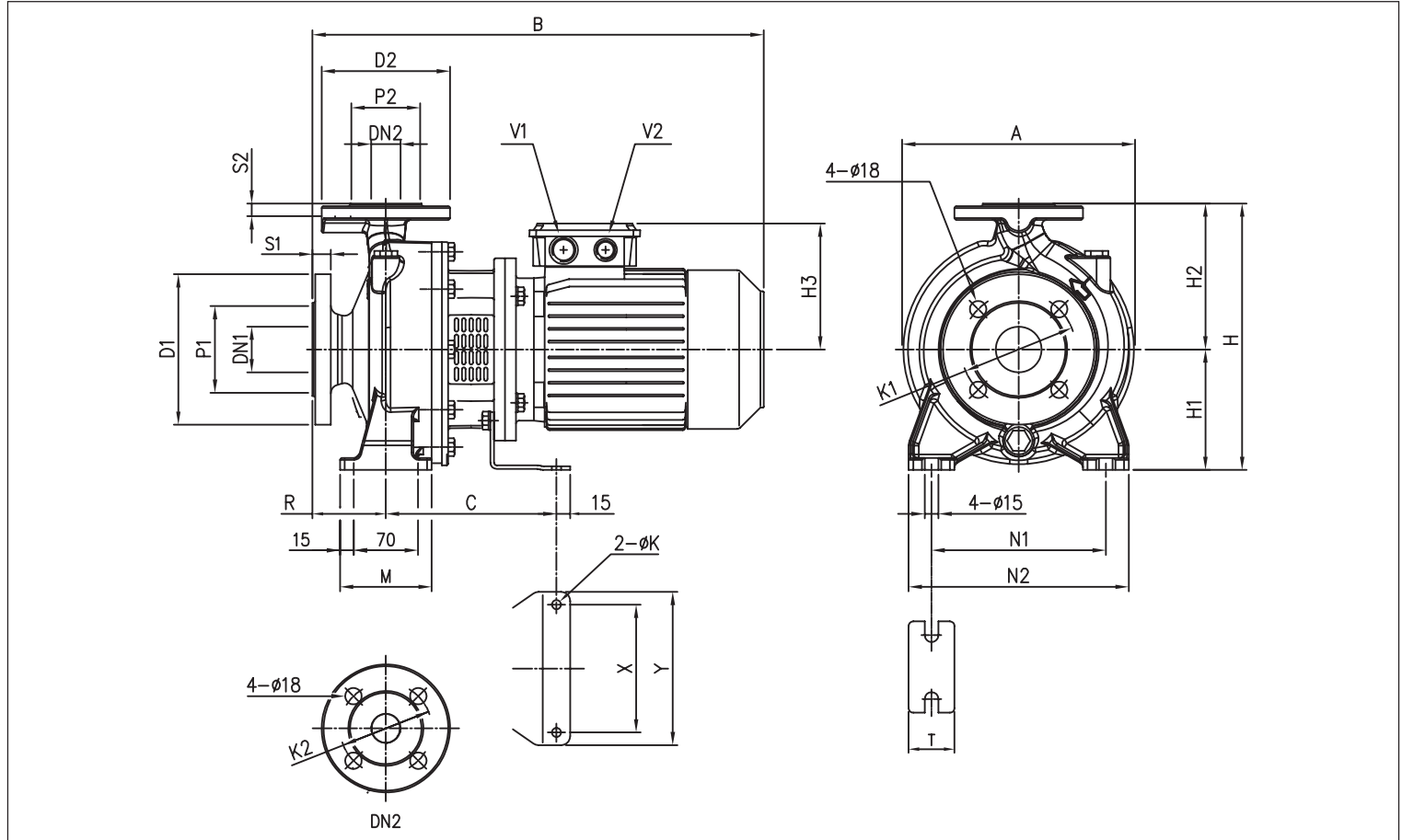


ТАБЛИЦА РАЗМЕРОВ

Модель	Размеры [мм]																							Вес [кг]						
	DN1 Ø	P1 Ø	K1 Ø	D1 Ø	S1	DN2 Ø	P2 Ø	K2 Ø	D2 Ø	S2	H	H1	H2	H3	R	W	M	N1	N2	T	A	B	C	X	Y	K	V2	V2	*	
3DS4 32-125/0,25	50	102	125	165	20	32	78	100	140	18	252	112	140	114	80	70	100	140	190	50	213	404	153	112	140	8	M20x1,5	M16x1,5	24,3	-
3DS4 32-160/0,37R	50	102	125	165	20	32	78	100	140	18	292	132	160	114	80	70	100	190	240	50	254	404	153	112	140	8	M20x1,5	M16x1,5	29,9	-
3DS4 32-160/0,37	50	102	125	165	20	32	78	100	140	18	292	132	160	114	80	70	100	190	240	50	254	404	153	112	140	8	M20x1,5	M16x1,5	30,1	-
3DS4 32-200/0,55R	50	102	125	165	20	32	78	100	140	18	340	160	180	139	80	70	100	190	240	50	296	430	174	140	168	10	M25x1,5	M20x1,5	39,4	-
3DS4 32-200/0,55	50	102	125	165	20	32	78	100	140	18	340	160	180	139	80	70	100	190	240	50	296	430	174	140	168	10	M25x1,5	M20x1,5	44,4	-
3DS4 32-200/0,75	50	102	125	165	20	32	78	100	140	18	340	160	180	139	80	70	100	190	240	50	296	430	174	140	168	10	M25x1,5	M20x1,5	40,9	40,9
3DS4 40-125/0,37R	65	122	145	185	20	40	88	110	150	18	252	112	140	114	80	70	100	160	210	50	220	404	153	112	140	8	M20x1,5	M16x1,5	25,3	-
3DS4 40-125/0,37	65	122	145	185	20	40	88	110	150	18	252	112	140	114	80	70	100	160	210	50	220	404	153	112	140	8	M20x1,5	M16x1,5	25,3	-
3DS4 40-160/0,55R	65	122	145	185	20	40	88	110	150	18	292	132	160	139	80	70	100	190	240	50	254	430	174	140	168	10	M25x1,5	M20x1,5	35,6	-
3DS4 40-160/0,55	65	122	145	185	20	40	88	110	150	18	292	132	160	139	80	70	100	190	240	50	254	430	174	140	168	10	M25x1,5	M20x1,5	35,6	-
3DS4 40-200/1,1R	65	122	145	185	20	40	88	110	150	18	340	160	180	148	100	70	100	212	265	50	296	497	186	140	168	10	M25x1,5	M20x1,5	47,0	49,2
3DS4 40-200/1,1	65	122	145	185	20	40	88	110	150	18	340	160	180	148	100	70	100	212	265	50	296	497	186	140	168	10	M25x1,5	M20x1,5	47,0	49,2
3DS4 40-200/1,5	65	122	145	185	20	40	88	110	150	18	340	160	180	148	100	70	100	212	265	50	296	497	186	140	168	10	M25x1,5	M20x1,5	48,2	50,8
3DS4 50-125/0,55R	65	122	145	185	20	50	102	125	165	20	292	132	160	139	100	70	100	190	240	50	254	450	174	140	168	10	M25x1,5	M20x1,5	36,0	-
3DS4 50-125/0,55	65	122	145	185	20	50	102	125	165	20	292	132	160	139	100	70	100	190	240	50	254	450	174	140	168	10	M25x1,5	M20x1,5	36,0	-
3DS4 50-160/1,1R	65	122	145	185	20	50	102	125	165	20	340	160	180	148	100	70	100	212	265	50	296	497	186	140	168	10	M25x1,5	M20x1,5	47,6	49,8
3DS4 50-160/1,1	65	122	145	185	20	50	102	125	165	20	340	160	180	148	100	70	100	212	265	50	296	497	186	140	168	10	M25x1,5	M20x1,5	47,6	49,8
3DS4 50-200/1,5R	65	122	145	185	20	50	102	125	165	20	360	160	200	148	100	70	100	212	265	50	296	497	186	140	168	10	M25x1,5	M20x1,5	50,0	52,6
3DS4 50-200/1,5	65	122	145	185	20	50	102	125	165	20	360	160	200	148	100	70	100	212	265	50	296	497	186	140	168	10	M25x1,5	M20x1,5	50,0	52,6
3DS4 65-125/0,55	80	138	160	200	22	65	122	145	185	20	340	160	180	139	100	95	125	212	280	65	263	450	174	140	168	10	M25x1,5	M20x1,5	36,8	-
3DS4 65-125/0,75	80	138	160	200	22	65	122	145	185	20	340	160	180	139	100	95	125	212	280	65	263	450	174	140	168	10	M25x1,5	M20x1,5	45,3	45,3
3DS4 65-125/1,1	80	138	160	200	22	65	122	145	185	20	340	160	180	148	100	95	125	212	280	65	263	497	186	140	168	10	M25x1,5	M20x1,5	45,3	47,5
3DS4 65-160/1,1	80	138	160	200	22	65	122	145	185	20	360	160	200	148	100	95	125	212	280	65	296	497	186	140	168	10	M25x1,5	M20x1,5	47,1	49,3
3DS4 65-160/1,5	80	138	160	200	22	65	122	145	185	20	360	160	200	148	100	95	125	212	280	65	296	497	186	140	168	10	M25x1,5	M20x1,5	59,1	61,7

* Только для моделей с двигателем IE3

СТАНДАРТИЗОВАННЫЕ И МОНОБЛОЧНЫЕ ЦЕНТРОБЕЖНЫЕ НАСОСЫ, СООТВЕТСТВУЮЩИЕ EN 733 (РАНЕЕ — DIN 24255)

3DS4 50, 60

4 полюса

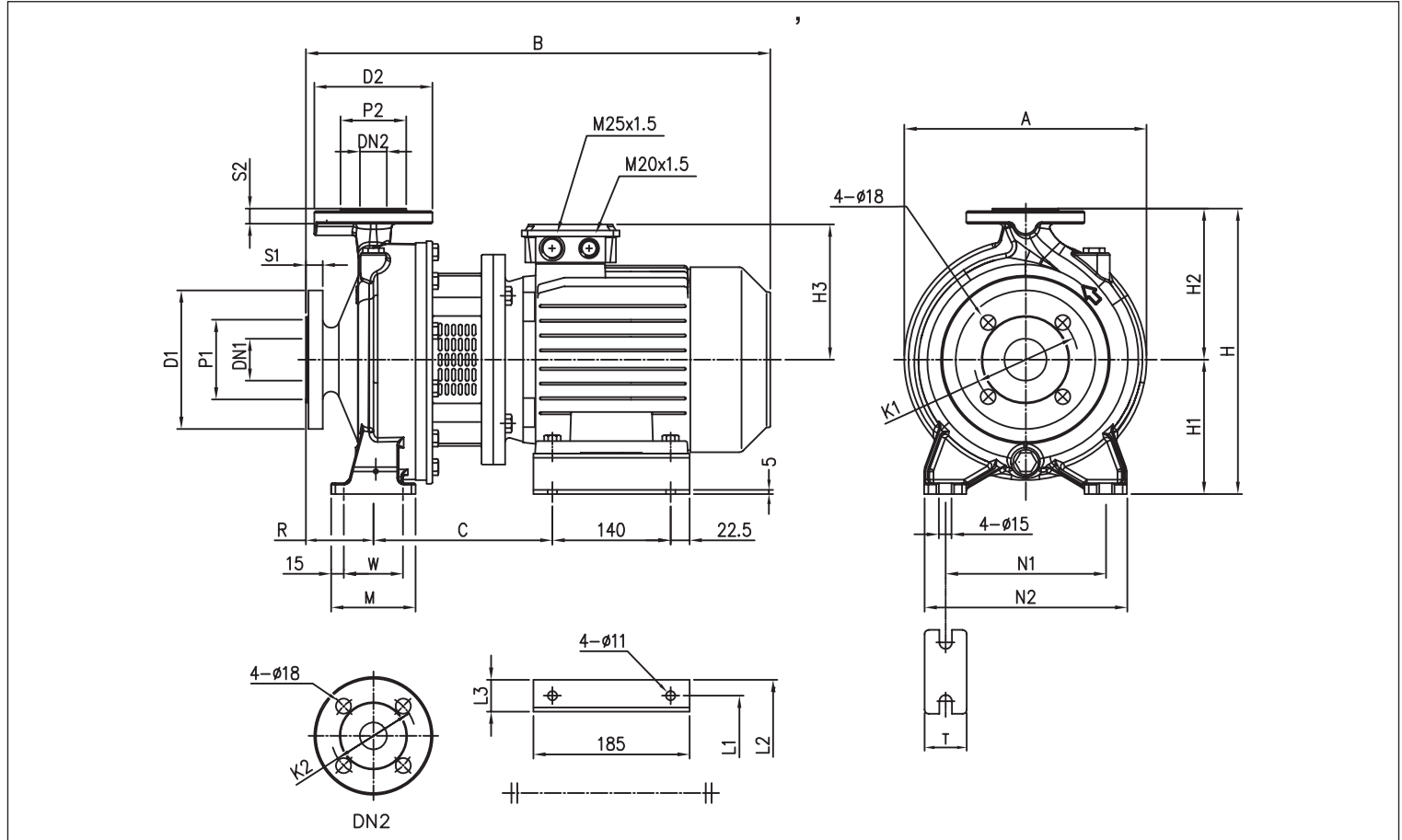


ТАБЛИЦА РАЗМЕРОВ

Модель	Размеры [мм]																			Вес [кг]		
	DN1 Ø	P1 Ø	K1 Ø	D1 Ø	S1	DN2 Ø	P2 Ø	K2 Ø	D2 Ø	S2	H	H1	H2	R	W	M	A	N1	N2	T	*	*
3DS4 50-200/2,20	65	122	145	185	20	50	102	125	165	20	360	160	200	100	70	100	296	212	265	50	55,9	56,3
3DS4 65-160/2,20	80	138	160	200	22	65	122	145	185	20	360	160	200	100	95	125	296	212	280	65	62,1	62,5
3DS4 65-200/2,20R	80	138	160	200	22	65	122	145	185	20	405	180	225	100	95	125	312	250	320	65	59,0	59,4
3DS4 65-200/2,20	80	138	160	200	22	65	122	145	185	20	405	180	225	100	95	125	312	250	320	65	59,5	59,9
3DS4 65-200/3,00	80	138	160	200	22	65	122	145	185	20	405	180	225	100	95	125	312	250	320	65	65,0	65,0

* Только для моделей с двигателем IE3

Содержание настоящей публикации не может рассматриваться как имеющее обязательный характер. Компания EBARA, Патрис Сюрес S.p.A. оставляет за собой право вносить изменения в содержание документа без предварительного уведомления.

СТАНДАРТИЗОВАННЫЕ И МОНОБЛОЧНЫЕ ЦЕНТРОБЕЖНЫЕ НАСОСЫ, СООТВЕТСТВУЮЩИЕ EN 733 (РАНЕЕ — DIN 24255)

3DP4 32, 65

4 полюса

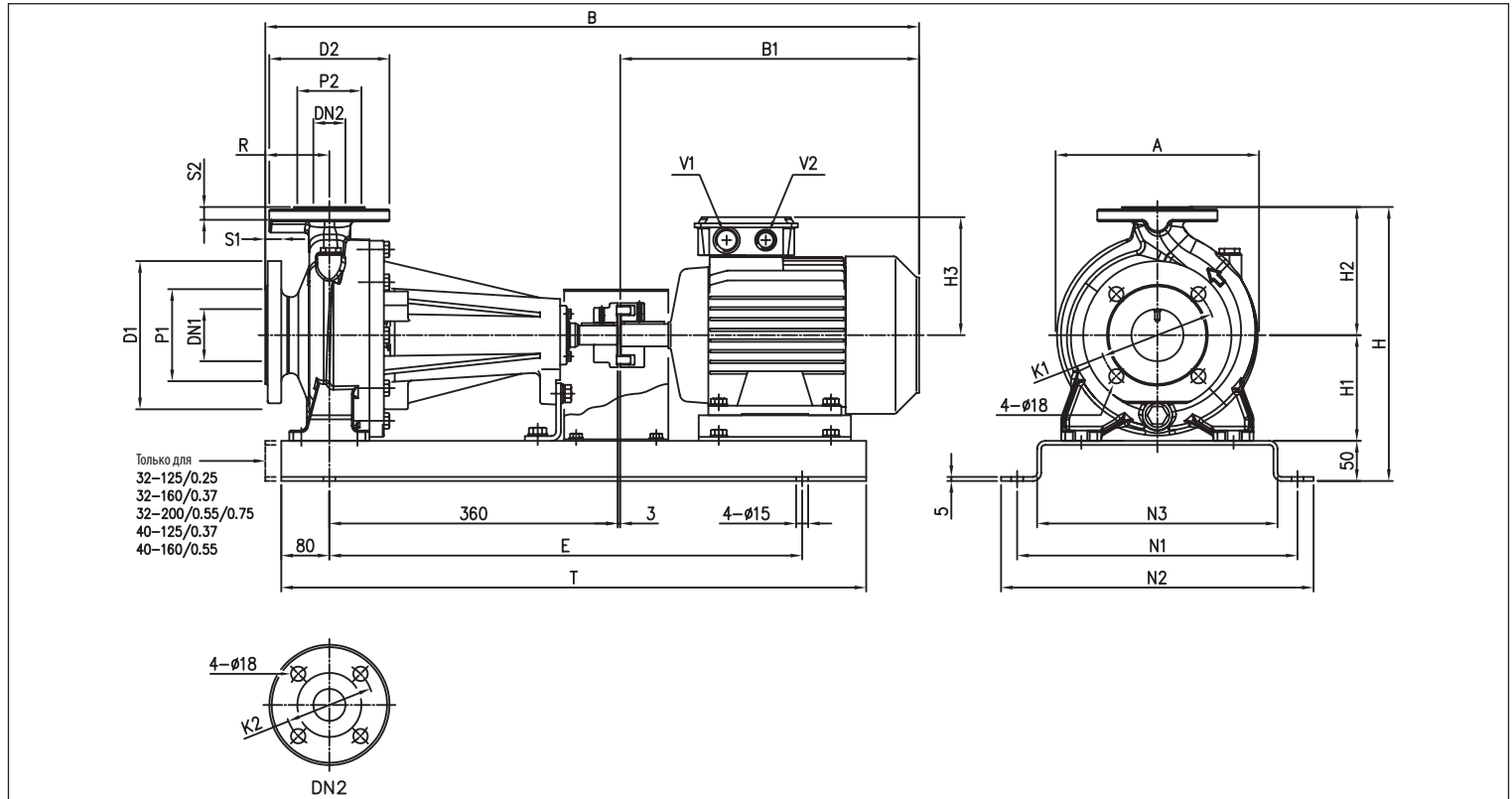


ТАБЛИЦА РАЗМЕРОВ

Модель	Размеры [мм]																				V2	V2	Вес [кг]	*			
	DN1 Ø	P1 Ø	K1 Ø	D1 Ø	S1	DN2 Ø	P2 Ø	K2 Ø	D2 Ø	S2	H	H1	H2	H3	R	A	B	B1	E	N1					N2	N3	T
3DP4 32-125/0.25	50	102	125	165	20	32	78	100	140	18	302	112	140	114	80	213	689	246	550	300	340	250	710	M20x1,5	M16x1,5	45,9	-
3DP4 32-160/0.37R	50	102	125	165	20	32	78	100	140	18	342	132	160	114	80	254	689	246	510	350	390	300	670	M20x1,5	M16x1,5	52,4	-
3DP4 32-160/0.37	50	102	125	165	20	32	78	100	140	18	342	132	160	114	80	254	689	246	510	350	390	300	670	M20x1,5	M16x1,5	52,4	-
3DP4 32-200/0.55R	50	102	125	165	20	32	78	100	140	18	390	160	180	139	80	296	715	272	510	350	390	300	670	M25x1,5	M20x1,5	64,9	-
3DP4 32-200/0.55	50	102	125	165	20	32	78	100	140	18	390	160	180	139	80	296	715	272	510	350	390	300	670	M25x1,5	M20x1,5	64,9	-
3DP4 32-200/0.75	50	102	125	165	20	32	78	100	140	18	390	160	180	139	80	296	715	272	510	350	390	300	670	M25x1,5	M20x1,5	65,9	65,9
3DP4 40-125/0.37R	65	122	145	185	20	40	88	110	150	18	302	112	140	114	80	220	689	246	550	300	340	250	710	M20x1,5	M16x1,5	55,6	-
3DP4 40-125/0.37	65	122	145	185	20	40	88	110	150	18	302	112	140	114	80	220	689	246	550	300	340	250	710	M20x1,5	M16x1,5	55,6	-
3DP4 40-160/0.55R	65	122	145	185	20	40	88	110	150	18	342	132	160	139	80	254	715	272	510	350	390	300	670	M25x1,5	M20x1,5	56,6	-
3DP4 40-160/0.55	65	122	145	185	20	40	88	110	150	18	342	132	160	139	80	254	715	272	510	350	390	300	670	M25x1,5	M20x1,5	56,6	-
3DP4 40-200/1.1R	65	122	145	185	20	40	88	110	150	18	390	160	180	148	100	296	780	317	590	350	390	300	750	M25x1,5	M20x1,5	74,2	76,4
3DP4 40-200/1.1	65	122	145	185	20	40	88	110	150	18	390	160	180	148	100	296	780	317	590	350	390	300	750	M25x1,5	M20x1,5	74,2	76,4
3DP4 40-200/1.5	65	122	145	185	20	40	88	110	150	18	390	160	180	148	100	296	780	317	590	350	390	300	750	M25x1,5	M20x1,5	76,7	79,3
3DP4 50-125/0.55R	65	122	145	185	20	50	102	125	165	20	342	132	160	139	100	254	735	272	510	350	390	300	670	M25x1,5	M20x1,5	57,3	-
3DP4 50-125/0.55	65	122	145	185	20	50	102	125	165	20	342	132	160	139	100	254	735	272	510	350	390	300	670	M25x1,5	M20x1,5	57,3	-
3DP4 50-160/1.1R	65	122	145	185	20	50	102	125	165	20	390	160	180	148	100	296	780	317	590	350	390	300	750	M25x1,5	M20x1,5	66,1	68,3
3DP4 50-160/1.1	65	122	145	185	20	50	102	125	165	20	390	160	180	148	100	296	780	317	590	350	390	300	750	M25x1,5	M20x1,5	66,1	68,3
3DP4 50-200/1.5R	65	122	145	185	20	50	102	125	165	20	410	160	200	148	100	296	780	317	590	350	390	300	750	M25x1,5	M20x1,5	76,9	79,5
3DP4 50-200/1.5	65	122	145	185	20	50	102	125	165	20	410	160	200	148	100	296	780	317	590	350	390	300	750	M25x1,5	M20x1,5	76,9	79,5
3DP4 50-200/1.5	65	122	145	185	20	50	102	125	165	20	410	160	200	155	100	296	829	366	590	350	390	300	750	M25x1,5	M20x1,5	82,9	83,3
3DP4 65-125/0.55	80	138	160	200	22	65	122	145	185	20	390	160	180	139	100	263	735	272	510	350	390	300	670	M25x1,5	M20x1,5	63,8	-
3DP4 65-125/0.75	80	138	160	200	22	65	122	145	185	20	390	160	180	139	100	263	735	272	510	350	390	300	670	M25x1,5	M20x1,5	63,8	63,8
3DP4 65-125/1.1	80	138	160	200	22	65	122	145	185	20	390	160	180	148	100	263	780	317	590	350	390	300	750	M25x1,5	M20x1,5	71,3	73,5
3DP4 65-160/1.1	80	138	160	200	22	65	122	145	185	20	410	160	200	148	100	296	780	317	590	350	390	300	750	M25x1,5	M20x1,5	78,6	80,8
3DP4 65-160/1.5	80	138	160	200	22	65	122	145	185	20	410	160	200	148	100	296	780	317	590	350	390	300	750	M25x1,5	M20x1,5	79,6	82,2
3DP4 65-160/2.2	80	138	160	200	22	65	122	145	185	20	410	160	200	155	100	296	829	366	590	350	390	300	750	M25x1,5	M20x1,5	87,6	88,0
3DP4 65-200/2.2R	80	138	160	200	22	65	122	145	185	20	455	180	225	155	100	296	829	366	590	380	420	330	750	M25x1,5	M20x1,5	90,5	90,9
3DP4 65-200/2.2	80	138	160	200	22	65	122	145	185	20	455	180	225	155	100	296	829	366	590	380	420	330	750	M25x1,5	M20x1,5	90,5	90,9
3DP4 65-200/3	80	138	160	200	22	65	122	145	185	20	455	180	225	155	100	296	829	366	590	380	420	330	750	M25x1,5	M20x1,5	94,0	94,0

* Только для моделей с двигателем IE3

СТАНДАРТИЗОВАННЫЕ И МОНОБЛОЧНЫЕ ЦЕНТРОБЕЖНЫЕ НАСОСЫ, СООТВЕТСТВУЮЩИЕ EN 733 (РАНЕЕ — DIN 24255)

Соединение для 3DS4

4 полюса

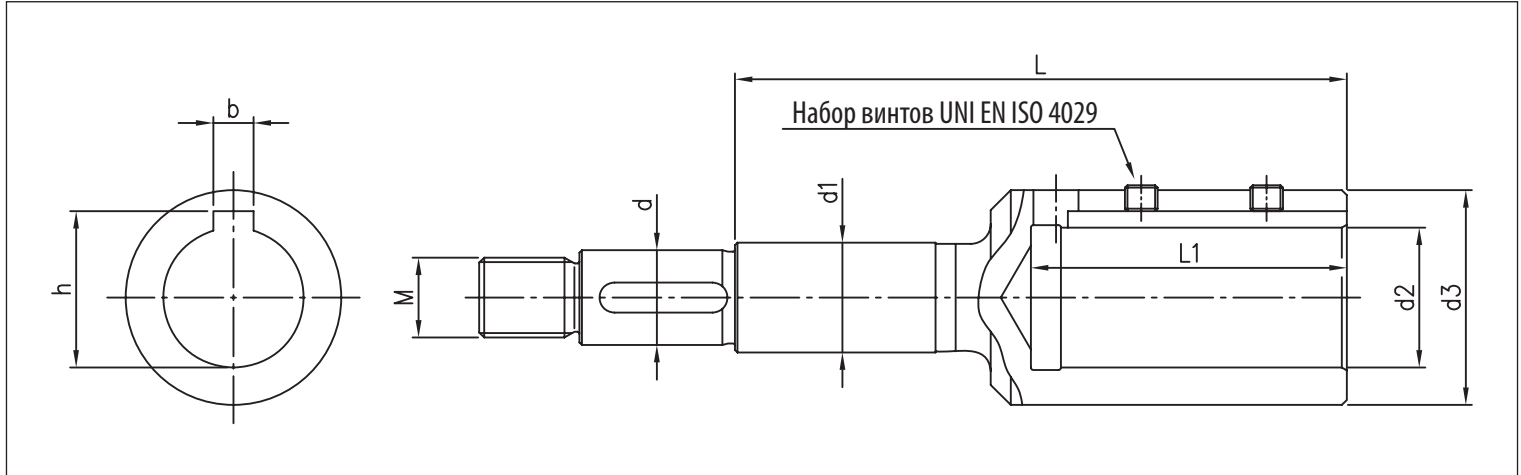


ТАБЛИЦА РАЗМЕРОВ

Модель	[л. с.]	[кВт]	Типоразмер двигателя	Размеры [мм]									
				d	d1	d2	d3	M	L	L1	b	h	Набор винтов
3DS4 32-125/0,25	0,33	0,25	71	19	22	14	28	M16x1,5	88	33	5	16,3	M5x6
3DS4 32-160/0,37R	0,5	0,37	71	19	22	14	28	M16x1,5	88	33	5	16,3	M5x6
3DS4 32-160/0,37	0,5	0,37	71	19	22	14	28	M16x1,5	88	33	5	16,3	M5x6
3DS4 32-200/0,55R	0,75	0,55	80	19	22	19	33	M16x1,5	98	43	6	21,8	M6x6
3DS4 32-200/0,55	0,75	0,55	80	19	22	19	33	M16x1,5	98	43	6	21,8	M6x6
3DS4 32-200/0,75	1	0,75	80	19	22	19	33	M16x1,5	98	43	6	21,8	M6x6
3DS4 40-125/0,37R	0,5	0,37	71	19	22	14	28	M16x1,5	88	33	5	16,3	M5x6
3DS4 40-125/0,37	0,5	0,37	71	19	22	14	28	M16x1,5	88	33	5	16,3	M5x6
3DS4 40-160/0,55R	0,75	0,55	80	19	22	19	33	M16x1,5	98	43	6	21,8	M6x6
3DS4 40-160/0,55	0,75	0,55	80	19	22	19	33	M16x1,5	98	43	6	21,8	M6x6
3DS4 40-200/1,1R	1,5	1,1	90	19	22	24	39	M16x1,5	110	53	8	27,3	M8x8
3DS4 40-200/1,1	1,5	1,1	90	19	22	24	39	M16x1,5	110	53	8	27,3	M8x8
3DS4 40-200/1,5	2	1,5	90	19	22	24	39	M16x1,5	110	53	8	27,3	M8x8
3DS4 50-125/0,55R	0,75	0,55	80	19	22	19	33	M16x1,5	98	43	6	21,8	M6x6
3DS4 50-125/0,55	0,75	0,55	80	19	22	19	33	M16x1,5	98	43	6	21,8	M6x6
3DS4 50-160/1,1R	1,5	1,1	90	19	22	24	39	M16x1,5	110	53	8	27,3	M8x8
3DS4 50-160/1,1	1,5	1,1	90	19	22	24	39	M16x1,5	110	53	8	27,3	M8x8
3DS4 50-200/1,5R	2	1,5	90	19	22	24	39	M16x1,5	110	53	8	27,3	M8x8
3DS4 50-200/1,5	2	1,5	90	19	22	24	39	M16x1,5	110	53	8	27,3	M8x8
3DS4 50-200/2,2	3	2,2	100	22	22	28	43	M18x1,5	153	63	8	31,3	M8x8
3DS4 65-125/0,55	0,75	0,55	80	19	22	19	33	M16x1,5	98	43	6	21,8	M6x6
3DS4 65-125/0,75	1	0,75	80	19	22	19	33	M16x1,5	98	43	6	21,8	M6x6
3DS4 65-125/1,1	1,5	1,1	90	19	22	24	39	M16x1,5	110	53	8	27,3	M8x8
3DS4 65-160/1,1	1,5	1,1	90	19	22	24	39	M16x1,5	110	53	8	27,3	M8x8
3DS4 65-160/1,5	2	1,5	90	19	22	24	39	M16x1,5	110	53	8	27,3	M8x8
3DS4 65-160/2,2	3	2,2	100	19	22	28	43	M16x1,5	122	63	8	31,3	M8x8
3DS4 65-200/2,2R	3	2,2	100	19	22	28	43	M16x1,5	122	63	8	31,3	M8x8
3DS4 65-200/2,2	3	2,2	100	19	22	28	43	M16x1,5	122	63	8	31,3	M8x8
3DS4 65-200/3	4	3	100	19	22	28	43	M16x1,5	122	63	8	31,3	M8x8

Содержание настоящего документа не может рассматриваться как являющееся обязательным характером. Компания Ebara, Группы Ebara S.p.A. оставляет за собой право вносить изменения в содержание документа без предварительного уведомления.

СТАНДАРТИЗОВАННЫЕ И МОНОБЛОЧНЫЕ ЦЕНТРОБЕЖНЫЕ НАСОСЫ, СООТВЕТСТВУЮЩИЕ EN 733 (РАНЕЕ — DIN 24255)

Соединение для 3DP4

4 полюса

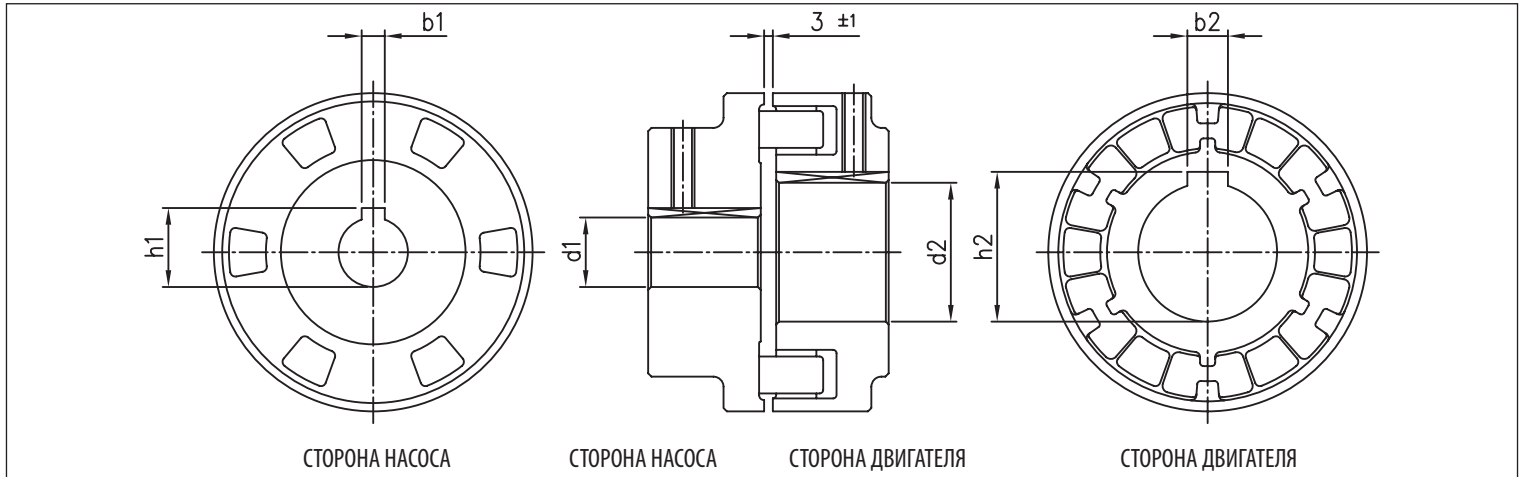


ТАБЛИЦА РАЗМЕРОВ

Модель	[л. с.]	[кВт]	Типоразмер двигателя	Размеры [мм]					
				d1	b1	h1	d2	b2	h2
3DP4 32-125/0,25	0,33	0,25	71	24	8	27,3	14	5	16,3
3DP4 32-160/0,37R	0,50	0,37	71	24	8	27,3	14	5	16,3
3DP4 32-160/0,37	0,50	0,37	71	24	8	27,3	14	5	16,3
3DP4 32-200/0,55R	0,75	0,55	80	24	8	27,3	19	6	21,8
3DP4 32-200/0,55	0,75	0,55	80	24	8	27,3	19	6	21,8
3DP4 32-200/0,75	1,00	0,75	80	24	8	27,3	19	6	21,8
3DP4 40-125/0,37R	0,50	0,37	71	24	8	27,3	14	5	16,3
3DP4 40-125/0,37	0,50	0,37	71	24	8	27,3	14	5	16,3
3DP4 40-160/0,55R	0,75	0,55	80	24	8	27,3	19	6	21,8
3DP4 40-160/0,55	0,75	0,55	80	24	8	27,3	19	6	21,8
3DP4 40-200/1,10R	1,50	1,10	90	24	8	27,3	24	8	27,3
3DP4 40-200/1,10	1,50	1,10	90	24	8	27,3	24	8	27,3
3DP4 40-200/1,50	2,00	1,50	90	24	8	27,3	24	8	27,3
3DP4 50-125/0,55R	0,75	0,55	80	24	8	27,3	19	6	21,8
3DP4 50-125/0,55	0,75	0,55	80	24	8	27,3	19	6	21,8
3DP4 50-160/1,10R	1,50	1,10	90	24	8	27,3	24	8	27,3
3DP4 50-160/1,10	1,50	1,10	90	24	8	27,3	24	8	27,3
3DP4 50-200/1,50R	2,00	1,50	90	24	8	27,3	24	8	27,3
3DP4 50-200/1,50	2,00	1,50	90	24	8	27,3	24	8	27,3
3DP4 50-200/2,20	3,00	2,20	100	24	8	27,3	28	8	31,3
3DP4 65-125/0,55	0,75	0,55	80	24	8	27,3	19	6	21,8
3DP4 65-125/0,75	1,00	0,75	80	24	8	27,3	19	6	21,8
3DP4 65-125/1,10	1,50	1,10	90	24	8	27,3	24	8	27,3
3DP4 65-160/1,10	1,50	1,10	90	24	8	27,3	24	8	27,3
3DP4 65-160/1,50	2,00	1,50	90	24	8	27,3	24	8	27,3
3DP4 65-160/2,20	3,00	2,20	100	24	8	27,3	28	8	31,3
3DP4 65-200/2,20R	3,00	2,20	100	24	8	27,3	28	8	31,3
3DP4 65-200/2,20	3,00	2,20	100	24	8	27,3	28	8	31,3
3DP4 65-200/3,00	4,00	3,00	100	24	8	27,3	28	8	31,3

Содержание настоящего приложения не может рассматриваться как мнение официального характера EBARA Pump Europe S.p.A. относительно за собой право вносить изменения в содержание документа без предварительного уведомления.

СТАНДАРТИЗОВАННЫЕ И МОНОБЛОЧНЫЕ ЦЕНТРОБЕЖНЫЕ НАСОСЫ, СООТВЕТСТВУЮЩИЕ EN 733 (РАНЕЕ — DIN 24255)

РАЗРЕЗ 3D4

4 полюса

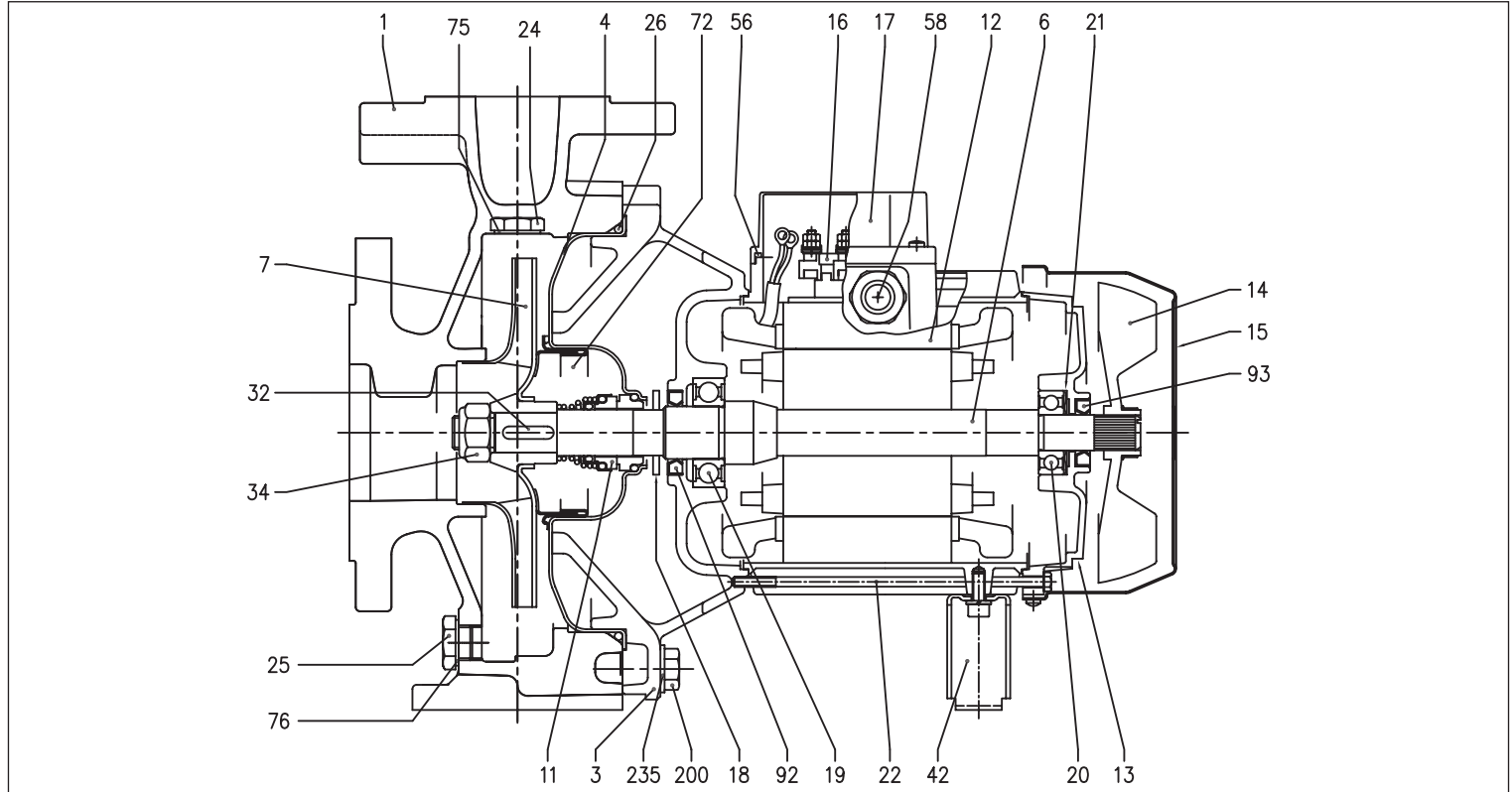


ТАБЛИЦА МАТЕРИАЛОВ

Ссылка	Наименование	Материалы	Ссылка	Наименование	Материалы
001	Корпус насоса	Чугун EN-GJL-250-EN 1561 [1]	022	Стяжка	Fe 42 оцинкован.
003	Основание двигателя	[1]	024	Пробка	Латунь
004	Крышка корпуса	EN 1.4301 (AISI 304)	025	Пробка	Латунь
006	Вал (часть, контактирующая с жидкостью)	EN 1.4301 (AISI 304)	026	Уплотнительное кольцо	NBR [3]
007	Рабочее колесо	[2]	032	Шпонка	EN 1.4401 (AISI 316)
011	Торцевое уплотнение	Керамика/графит/NBR	034	Гайка рабочего колеса	EN 1.4301 (AISI 304)
012	Рама двигателя	-	042	Кронштейн двигателя	Алюминий/оцинкованная сталь
013	Крышка двигателя	Алюминий	056	Уплотнение клеммной колодки	NBR
014	Крыльчатка вентилятора	PA	058	Кабельный ввод	-
015	Крышка крыльчатки	Fe P04 оцинкован.	072	Кольцо корпуса [4]	EN 1.4301 (AISI 304)
016	Клеммная колодка	-	075	Шайба	Алюминий
017	Крышка клеммной колодки	Алюминий (только для трехфазного исполнения)	076	Шайба	Алюминий
018	Шайба отражателя	NBR	092	Уплотнительная манжета	-
019	Подшипник (со стороны насоса)	-	093	Уплотнительная манжета	-
020	Подшипник (со стороны двигателя)	-	200	Винт	Оцинкованная сталь класс 8.8 согласно ISO 898-1
021	Компенсационное кольцо	Сталь C70	235	Шайба	Оцинкованная сталь

[1] Алюминий AL-EN-1706-AC-46000-D для моделей 3D4 50-200/2.2, 65-125/0.75 и 1.1, 65-160/2.2, 65-200/2.2 и 3 кВт; чугун EN-GJL-200-EN 1561 для других моделей

[2] EN 1.4301 (AISI 304) для 3D4 32, 40, 50; EN 1.4401 (AISI 316) для 3D4 65

[3] FKM для исполнений H, HS, HW, HSW; EPDM для исполнения E

[4] Только для моделей 32-200, 40-200, 50-160, 50-200 из 3D4

СТАНДАРТИЗОВАННЫЕ И МОНОБЛОЧНЫЕ ЦЕНТРОБЕЖНЫЕ НАСОСЫ, СООТВЕТСТВУЮЩИЕ EN 733 (РАНЕЕ — DIN 24255)

РАЗРЕЗ 3DS4

4 полюса

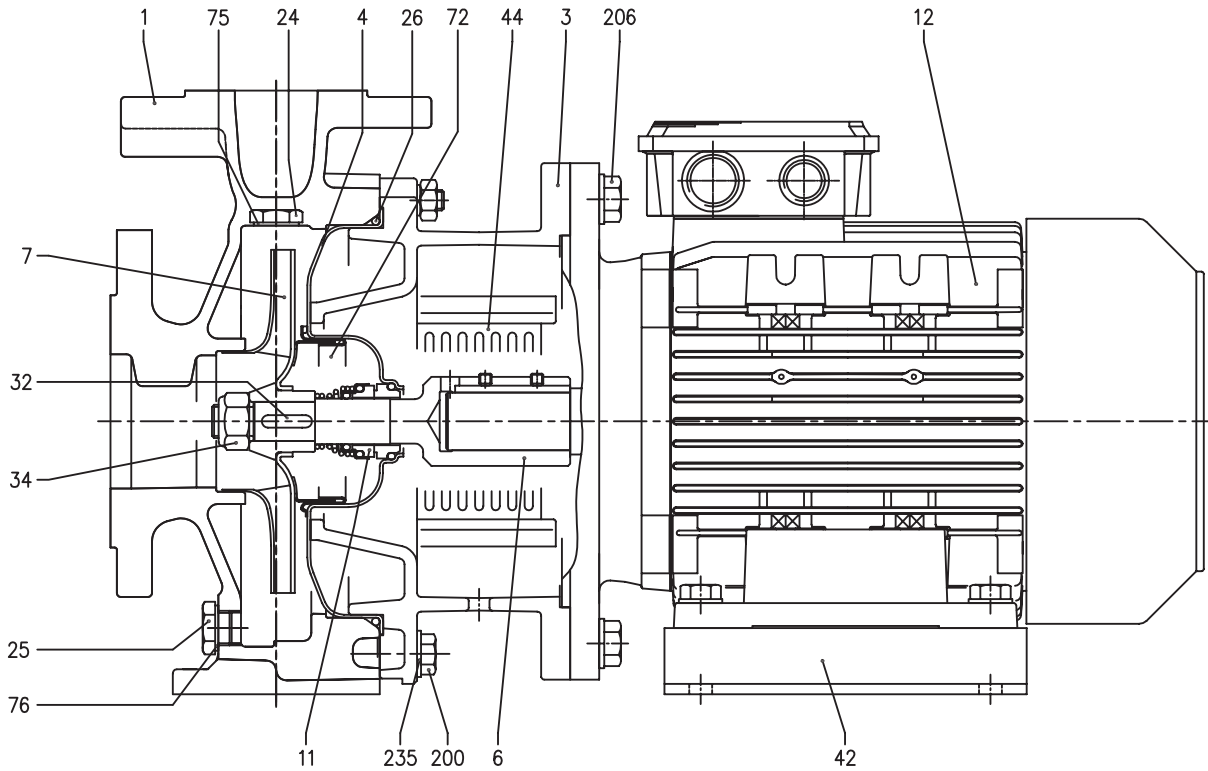


ТАБЛИЦА МАТЕРИАЛОВ

Ссылка	Наименование	Материалы
001	Корпус насоса	Чугун EN-GJL-250-EN 1561
003	Основание двигателя	Чугун EN-GJL-250-EN 1561
004	Крышка корпуса	EN 1.4301 (AISI 304)
006	Соединение (часть, контактирующая с жидкостью)	EN 1.4301 (AISI 304)
007	Рабочее колесо	[1]
011	Торцевое уплотнение	Керамика/графит/NBR
012	Двигатель	-
024	Пробка	Латунь
025	Пробка	Латунь
026	Уплотнительное кольцо	NBR [2]
032	Шпонка	EN 1.4401 (AISI 316)
034	Гайка рабочего колеса	EN 1.4301 (AISI 304)
042	Кронштейн двигателя	Оцинкованная сталь
044	Защита кронштейна	EN 1.4301 (AISI 304)
072	Кольцо корпуса [3]	EN 1.4301 (AISI 304)
075	Шайба	Алюминий
076	Шайба	Алюминий
200	Винт	Оцинкованная сталь класс 8.8 согласно ISO 898-1
206	Винт (кронштейн)	Оцинкованная сталь класс 8.8 согласно ISO 898-1
235	Шайба	Оцинкованная сталь

[1] EN 1.4301 (AISI 304) для моделей 32, 40, 50 из 3DS4; EN 1.4401 (AISI 316) для 3DS4 65

[2] FKM для исполнений H, HS, HW, HSW; EPDM для исполнения E

[3] Только для 3DS4 32-200, 40-200, 50-160, 50-200

СТАНДАРТИЗОВАННЫЕ И МОНОБЛОЧНЫЕ ЦЕНТРОБЕЖНЫЕ НАСОСЫ, СООТВЕТСТВУЮЩИЕ EN 733 (РАНЕЕ — DIN 24255)

РАЗРЕЗ 3DP4

4 полюса

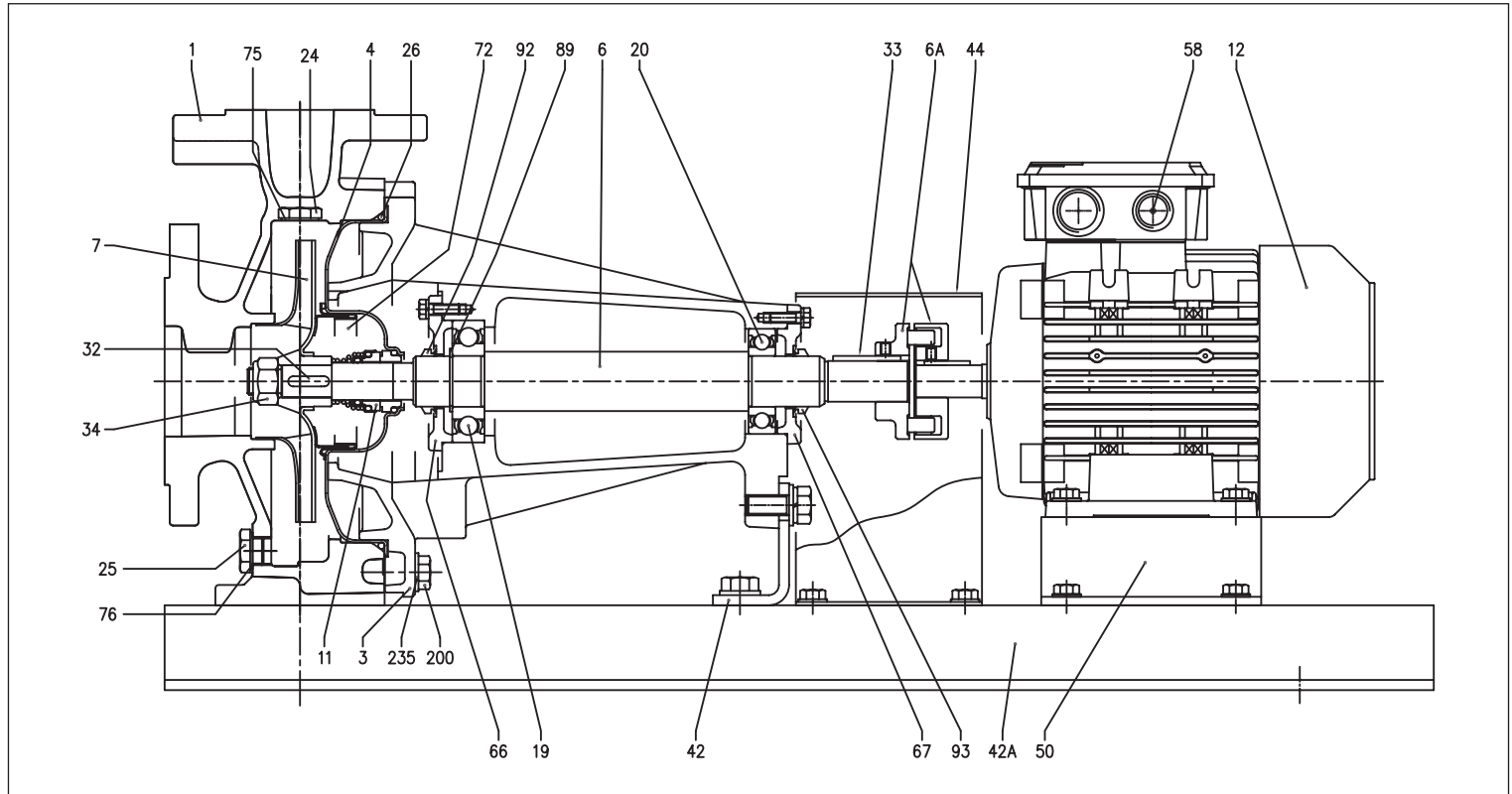


ТАБЛИЦА МАТЕРИАЛОВ

Ссылка	Наименование	Материалы	Ссылка	Наименование	Материалы
001	Корпус насоса	Чугун EN-GJL-250-EN 1561	042	Кронштейн насоса	Fe 37 оцинкован.
003	Основание двигателя	Чугун EN-GJL-250-EN 1561	042A	Основание	Fe 37 оцинкован.
004	Крышка корпуса	EN 1.4301 (AISI 304)	044	Защита	Fe 37 оцинкован.
006	Вал	EN 1.4301 (AISI 304)	050	Кронштейн двигателя	Алюминий/оцинкованная сталь
006A	Гибкое соединение	Чугун EN-GJL-250-EN 1561	058	Кабельный ввод	-
007	Рабочее колесо	[1]	066	Крышка основания	Чугун EN-GJL-250-EN 1561
011	Торцевое уплотнение	Керамика/графит/NBR	067	Крышка основания	Чугун EN-GJL-250-EN 1561
012	Рама двигателя	-	072	Кольцо корпуса [3]	EN 1.4301 (AISI 304)
019	Подшипник	-	075	Шайба	Алюминий
020	Подшипник	-	076	Шайба	Алюминий
024	Пробка	Латунь	089	Кольцо Seeger	Углеродистая сталь TC 80
025	Пробка	Латунь	092	Уплотнительная манжета	-
026	Уплотнительное кольцо	NBR [2]	093	Уплотнительная манжета	-
032	Шпонка	EN 1.4401 (AISI 316)	200	Винт	Оцинкованная сталь класс 8.8 согласно ISO 898-1
033	Шпонка	C40	235	Шайба	Оцинкованная сталь
034	Гайка рабочего колеса	EN 1.4301 (AISI 304)			

[1] EN 1.4301 (AISI 304) для моделей 32, 40, 50 из 3DP4; EN 1.4401 (AISI 316) для 3DP4 65

[2] FKM для исполнений H, HS, HW, HSW; EPDM для исполнения E

[3] Только для 32-200, 40-200, 50-160, 50-200 из 3DP4

СТАНДАРТИЗОВАННЫЕ И МОНОБЛОЧНЫЕ ЦЕНТРОБЕЖНЫЕ НАСОСЫ, СООТВЕТСТВУЮЩИЕ EN 733 (РАНЕЕ — DIN 24255)

ТОРЦЕВОЕ УПЛОТНЕНИЕ стандартное исполнение

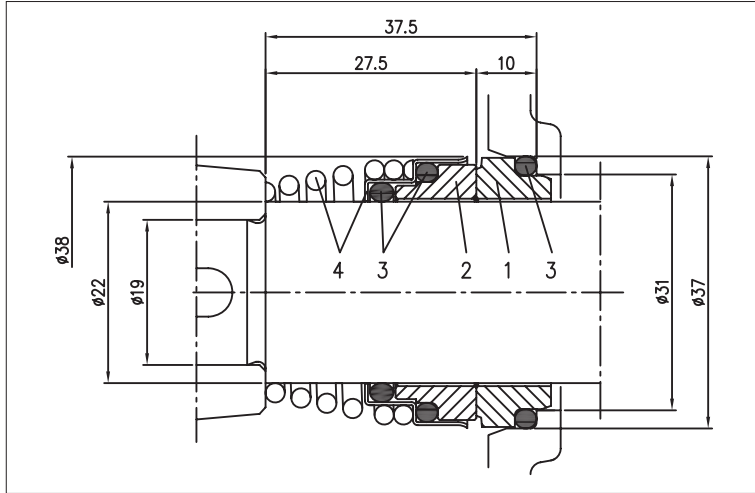


ТАБЛИЦА МАТЕРИАЛОВ

Ссылка	Наименование	Материалы
1	Фиксированная часть	Графит
2	Вращающаяся часть	Керамика
3	Прокладка	NBR
4	Рама + пружина	EN 1.4401 (AISI 316)

СПЕЦИАЛЬНЫЕ ТОРЦЕВЫЕ УПЛОТНЕНИЯ (по заказу)

Наименование	Исполнение		Материалы		
	Исполнение H	Исполнение HS	Исполнение HW	Исполнение HSW	Исполнение E
Фиксированная часть	Графит	Карбид кремния	Карбид вольфрама	Карбид вольфрама	Графит
Вращающаяся часть	Керамика	Карбид кремния	Карбид вольфрама	Карбид кремния	Керамика
Прокладка	FKM	FKM	FKM	FKM	EPDM
Рама + пружина	EN 1.4401 (AISI 316)	EN 1.4571 (AISI 316Ti)	EN 1.4401 (AISI 316)	EN 1.4401 (AISI 316)	EN 1.4401 (AISI 316)

СПЕЦИАЛЬНЫЕ ТОРЦЕВЫЕ УПЛОТНЕНИЯ (по заказу)

Наименование	Исполнение		Материалы		
	Исполнение U3U3EGG	Исполнение U3CEGG	Исполнение Q1Q1EGG	Исполнение Q1U3EGG	Исполнение Q1AEGG
Фиксированная часть	Карбид вольфрама	Карбид вольфрама	Карбид кремния	Карбид кремния	Карбид кремния
Вращающаяся часть	Карбид вольфрама	Специальный графит	Карбид кремния	Карбид вольфрама	Графит с металлизированным покрытием
Эластомеры	EPDM	EPDM	EPDM	EPDM	EPDM
Пружина	AISI 316	AISI 316	AISI 316	AISI 316	AISI 316

СТАНДАРТИЗОВАННЫЕ И МОНОБЛОЧНЫЕ ЦЕНТРОБЕЖНЫЕ НАСОСЫ, СООТВЕТСТВУЮЩИЕ EN 733 (РАНЕЕ — DIN 24255)

ТАБЛИЦА ЭЛЕКТРИЧЕСКИХ ХАРАКТЕРИСТИК 3D4

4 полюса

Модель Трехфазный 230/400 В	P ₂		Энергоэффективность двигателя	КПД (%) Трехфазный η %			P ₁ [кВт]	Потребляемый ток [А] Трехфазный	
	[л. с.]	[кВт]		50 %	75 %	100 %		230 В	400 В
3D4 32-125/0,25	0,33	0,25	-	-	-	-	0,55	1,9	1,1
3D4 32-160/0,37R	0,5	0,37	-	-	-	-	0,80	2,6	1,5
3D4 32-160/0,37	0,5	0,37	-	-	-	-	0,80	2,6	1,5
3D4 32-200/0,55R	0,75	0,55	-	-	-	-	0,80	2,6	1,5
3D4 32-200/0,55	0,75	0,55	-	-	-	-	0,80	2,6	1,5
3D4 32-200/0,75	1	0,75	IE2	78,4	81,6	81,9	1,41	4,6	2,7
3D4 40-125/0,37R	0,5	0,37	-	-	-	-	0,55	1,9	1,1
3D4 40-125/0,37	0,5	0,37	-	-	-	-	0,55	1,9	1,1
3D4 40-160/0,55R	0,75	0,55	-	-	-	-	0,80	2,6	1,5
3D4 40-160/0,55	0,75	0,55	-	-	-	-	0,80	2,6	1,5
3D4 40-200/1,1R	1,5	1,1	IE2	78,4	81,6	81,9	1,41	4,6	2,7
3D4 40-200/1,1	1,5	1,1	IE2	78,4	81,6	81,9	1,41	4,6	2,7
3D4 40-200/1,5	2	1,5	IE2	80,3	83,4	83,8	1,88	6,2	3,6
3D4 50-125/0,55R	0,75	0,55	-	-	-	-	0,80	2,6	1,5
3D4 50-125/0,55	0,75	0,55	-	-	-	-	0,80	2,6	1,5
3D4 50-160/1,1R	1,5	1,1	IE2	78,4	81,6	81,9	1,41	4,6	2,7
3D4 50-160/1,1	1,5	1,1	IE2	78,4	81,6	81,9	1,41	4,6	2,7
3D4 50-200/1,5R	2	1,5	IE2	80,3	83,4	83,8	1,88	6,2	3,6
3D4 50-200/1,5	2	1,5	IE2	80,3	83,4	83,8	1,88	6,2	3,6
3D4 50-200/2,2	3	2,2	IE2	84,6	86,0	85,6	2,70	8,1	4,7
3D4 65-125/0,55	0,75	0,55	-	-	-	-	0,80	2,6	1,5
3D4 65-125/0,75	1	0,75	IE2	78,4	81,6	81,9	1,41	4,6	2,7
3D4 65-125/1,1	1,5	1,1	IE2	78,4	81,6	81,9	1,41	4,6	2,7
3D4 65-160/1,1	1,5	1,1	IE2	78,4	81,6	81,9	1,41	4,6	2,7
3D4 65-160/1,5	2	1,5	IE2	80,3	83,4	83,8	1,88	6,2	3,6
3D4 65-160/2,2	3	2,2	IE2	84,6	86,0	85,6	2,70	8,1	4,7
3D4 65-200/2,2R	3	2,2	IE2	84,6	86,0	85,6	2,70	8,1	4,7
3D4 65-200/2,2	3	2,2	IE2	84,6	86,0	85,6	2,70	8,1	4,7
3D4 65-200/3	4	3	IE2	81,6	86,1	89,0	3,54	11,8	6,8

Содержание настоящей публикации не может рассматриваться как имеющее обязательный характер. Компания EBARA, Pumps Europe S.p.A. оставляет за собой право изменять содержание документа без предварительного уведомления.

СТАНДАРТИЗОВАННЫЕ И МОНОБЛОЧНЫЕ ЦЕНТРОБЕЖНЫЕ НАСОСЫ, СООТВЕТСТВУЮЩИЕ EN 733 (РАНЕЕ — DIN 24255)

ТАБЛИЦА ЭЛЕКТРИЧЕСКИХ ХАРАКТЕРИСТИК 3DS - 3DP

4 полюса

3DS4 Трехфазный 230/400 В	3DP4 Трехфазный 230/400 В	Типоразмер двигателя	P ₂		Энергоэффективность двигателя	КПД (%)			P ₁ [кВт]	Потребляемый ток [А]	
			[л. с.]	[кВт]		Трехфазный η %				230 В	400 В
						50 %	75 %	100 %			
3DS4 32-125/0,25	3DP4 32-125/0,25	71	0,33	0,25	-	55,0	59,0	64,0	0,41	1,6	0,9
3DS4 32-160/0,37R	3DP4 32-160/0,37R		0,5	0,37	-	60,0	63,0	67,0	0,56	2,1	1,2
3DS4 32-160/0,37	3DP4 32-160/0,37		0,5	0,37	-	60,0	63,0	67,0	0,56	2,1	1,2
3DS4 32-200/0,55R	3DP4 32-200/0,55R	80	0,75	0,55	-	67,0	69,0	70,0	0,80	2,8	1,6
3DS4 32-200/0,55	3DP4 32-200/0,55		0,75	0,55	-	67,0	69,0	70,0	0,80	2,8	1,6
3DS4 32-200/0,75	3DP4 32-200/0,75		1	0,75	IE2	79,2	80,3	80,2	0,95	3,1	1,8
3DS4 32-200/0,75	3DP4 32-200/0,75				IE3	80,7	81,5	82,5	0,92	3,1	1,8
3DS4 40-125/0,37R	3DP4 40-125/0,37R	71	0,5	0,37	-	60,0	63,0	67,0	0,56	2,1	1,2
3DS4 40-125/0,37	3DP4 40-125/0,37		0,5	0,37	-	60,0	63,0	67,0	0,56	2,1	1,2
3DS4 40-160/0,55R	3DP4 40-160/0,55R		0,75	0,55	-	67,0	69,0	70,0	0,80	2,8	1,6
3DS4 40-160/0,55	3DP4 40-160/0,55	80	0,75	0,55	-	67,0	69,0	70,0	0,80	2,8	1,6
3DS4 40-200/1,1R	3DP4 40-200/1,1R		1,5	1,1	IE2	81,4	82,7	82,5	1,33	4,3	2,5
3DS4 40-200/1,1	3DP4 40-200/1,1		1,5	1,1	IE3	83,3	84,3	84,1	1,30	4,3	2,5
3DS4 40-200/1,1	3DP4 40-200/1,1	90L	1,5	1,1	IE2	81,4	82,7	82,5	1,33	4,3	2,5
3DS4 40-200/1,1	3DP4 40-200/1,1		1,5	1,1	IE3	83,3	84,3	84,1	1,30	4,3	2,5
3DS4 40-200/1,5	3DP4 40-200/1,5		2	1,5	IE2	82,0	83,5	83,0	1,81	5,9	3,4
3DS4 40-200/1,5	3DP4 40-200/1,5				IE3	84,1	85,2	85,3	1,80	6,2	3,6
3DS4 50-125/0,55R	3DP4 50-125/0,55R	80	0,75	0,55	-	67,0	69,0	70,0	0,80	2,8	1,6
3DS4 50-125/0,55	3DP4 50-125/0,55		0,75	0,55	-	67,0	69,0	70,0	0,80	2,8	1,6
3DS4 50-160/1,1R	3DP4 50-160/1,1R		1,5	1,1	IE2	81,4	82,7	82,5	1,33	4,3	2,5
3DS4 50-160/1,1	3DP4 50-160/1,1	90L	1,5	1,1	IE3	83,3	84,3	84,1	1,30	4,3	2,5
3DS4 50-160/1,1	3DP4 50-160/1,1		1,5	1,1	IE2	81,4	82,7	82,5	1,33	4,3	2,5
3DS4 50-200/1,5R	3DP4 50-200/1,5R		2	1,5	IE3	84,1	85,2	85,3	1,80	6,2	3,6
3DS4 50-200/1,5	3DP4 50-200/1,5	100 L	2	1,5	IE2	82,0	83,5	83,0	1,81	5,9	3,4
3DS4 50-200/1,5	3DP4 50-200/1,5		2	1,5	IE3	84,1	85,2	85,3	1,80	6,2	3,6
3DS4 50-200/2,2	3DP4 50-200/2,2		3	2,2	IE2	84,0	85,3	85,1	2,61	8,8	5,1
3DS4 50-200/2,2	3DP4 50-200/2,2				IE3	83,2	86,2	86,7	2,58	10,2	5,9
3DS4 65-125/0,55	3DP4 65-125/0,55	80	0,75	0,55	-	67,0	69,0	70,0	0,80	2,8	1,6
3DS4 65-125/0,75	3DP4 65-125/0,75		1	0,75	IE2	79,2	80,3	80,2	0,95	3,1	1,8
3DS4 65-125/0,75	3DP4 65-125/0,75		1	0,75	IE3	80,7	81,5	82,5	0,92	3,1	1,8
3DS4 65-125/1,1	3DP4 65-125/1,1	90L	1,5	1,1	IE2	81,4	82,7	82,5	1,33	4,3	2,5
3DS4 65-125/1,1	3DP4 65-125/1,1		1,5	1,1	IE3	83,3	84,3	84,1	1,30	4,3	2,5
3DS4 65-160/1,1	3DP4 65-160/1,1		1,5	1,1	IE2	81,4	82,7	82,5	1,33	4,3	2,5
3DS4 65-160/1,1	3DP4 65-160/1,1	100 L	1,5	1,1	IE3	83,3	84,3	84,1	1,30	4,3	2,5
3DS4 65-160/1,5	3DP4 65-160/1,5		2	1,5	IE2	82,0	83,5	83,0	1,81	5,9	3,4
3DS4 65-160/1,5	3DP4 65-160/1,5		2	1,5	IE3	84,1	85,2	85,3	1,80	6,2	3,6
3DS4 65-160/2,2	3DP4 65-160/2,2	100 L	3	2,2	IE2	84,0	85,3	85,1	2,61	8,8	5,1
3DS4 65-160/2,2	3DP4 65-160/2,2		3	2,2	IE3	83,2	86,2	86,7	2,58	10,2	5,9
3DS4 65-200/2,2R	3DP4 65-200/2,2R		3	2,2	IE2	84,0	85,3	85,1	2,61	8,8	5,1
3DS4 65-200/2,2R	3DP4 65-200/2,2R	100 L	3	2,2	IE3	83,2	86,2	86,7	2,58	10,2	5,9
3DS4 65-200/2,2	3DP4 65-200/2,2		3	2,2	IE2	84,0	85,3	85,1	2,61	8,8	5,1
3DS4 65-200/2,2	3DP4 65-200/2,2		3	2,2	IE3	83,2	86,2	86,7	2,58	10,2	5,9
3DS4 65-200/3	3DP4 65-200/3	100 L	4	3	IE2	85,3	86,6	86,4	3,47	11,3	6,5
3DS4 65-200/3	3DP4 65-200/3		4	3	IE3	85,1	87,1	87,7	3,44	11,8	6,8

Содержание настоящего приложения не может рассматриваться как мнение официального характера EBARA Pump Europe S.p.A. оставляем за собой право вносить изменения в содержание документа без предварительного уведомления.

СТАНДАРТИЗОВАННЫЕ И МОНОБЛОЧНЫЕ ЦЕНТРОБЕЖНЫЕ НАСОСЫ, СООТВЕТСТВУЮЩИЕ EN 733 (РАНЕЕ — DIN 24255)

ТАБЛИЦА УРОВНЯ ШУМА 3D4

4 полюса

ТАБЛИЦА УРОВНЯ ШУМА 3DS4 - 3DP4

4 полюса

Модель 3D4	P ₂		L _{РА} - дБ(А)*
	[л. с.]	[кВт]	
3D4 32-125/0,25	0,33	0,25	<70
3D4 32-160/0,37R	0,5	0,37	
3D4 32-160/0,37	0,5	0,37	
3D4 32-200/0,55R	0,75	0,55	
3D4 32-200/0,55	0,75	0,55	
3D4 32-200/0,75	1	0,75	
3D4 40-125/0,37R	0,5	0,37	
3D4 40-125/0,37	0,5	0,37	
3D4 40-160/0,55R	0,75	0,55	
3D4 40-160/0,55	0,75	0,55	
3D4 40-200/1,10R	1,5	1,1	
3D4 40-200/1,10	1,5	1,1	
3D4 40-200/1,50	2	1,5	
3D4 50-125/0,55R	0,75	0,55	
3D4 50-125/0,55	0,75	0,55	
3D4 50-160/1,10R	1,5	1,1	
3D4 50-160/1,10	1,5	1,1	
3D4 50-200/1,50R	2	1,5	
3D4 50-200/1,50	2	1,5	
3D4 50-200/2,20	3	2,20	
3D4 65-125/0,55	0,75	0,55	
3D4 65-125/0,75	1	0,75	
3D4 65-125/1,10	1,5	1,1	
3D4 65-160/1,10	1,5	1,1	
3D4 65-160/1,50	2	1,5	
3D4 65-160/2,20	3	2,20	
3D4 65-200/2,20R	3	2,20	
3D4 65-200/2,20	3	2,20	
3D4 65-200/3,00	4	3	

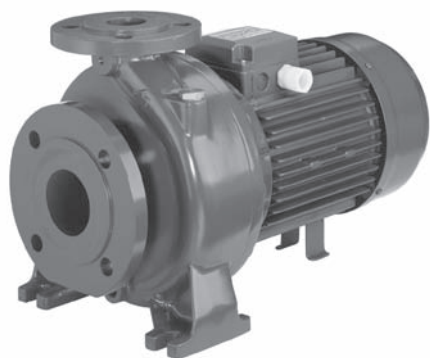
* Среднее значение по нескольким измерениям на расстоянии 1 м от электронасоса.
Погрешность ± 2,5 дБ.

Модель		P ₂		L _{РА} - дБ(А)*
3DS4	3DP4	[л. с.]	[кВт]	
3DS4 32-125/0,25	3DP4 32-125/0,25	0,33	0,25	<70
3DS4 32-160/0,37R	3DP4 32-160/0,37R	0,5	0,37	
3DS4 32-160/0,37	3DP4 32-160/0,37	0,5	0,37	
3DS4 32-200/0,55R	3DP4 32-200/0,55R	0,75	0,55	
3DS4 32-200/0,55	3DP4 32-200/0,55	0,75	0,55	
3DS4 32-200/0,75	3DP4 32-200/0,75	1	0,75	
3DS4 40-125/0,37R	3DP4 40-125/0,37R	0,5	0,37	
3DS4 40-125/0,37	3DP4 40-125/0,37	0,5	0,37	
3DS4 40-160/0,55R	3DP4 40-160/0,55R	0,75	0,55	
3DS4 40-160/0,55	3DP4 40-160/0,55	0,75	0,55	
3DS4 40-200/1,10R	3DP4 40-200/1,10R	1,5	1,1	
3DS4 40-200/1,10	3DP4 40-200/1,10	1,5	1,1	
3DS4 40-200/1,50	3DP4 40-200/1,50	2	1,5	
3DS4 50-125/0,55R	3DP4 50-125/0,55R	0,75	0,55	
3DS4 50-125/0,55	3DP4 50-125/0,55	0,75	0,55	
3DS4 50-160/1,10R	3DP4 50-160/1,10R	1,5	1,1	
3DS4 50-160/1,10	3DP4 50-160/1,10	1,5	1,1	
3DS4 50-200/1,50R	3DP4 50-200/1,50R	2	1,5	
3DS4 50-200/1,50	3DP4 50-200/1,50	2	1,5	
3DS4 50-200/2,20	3DP4 50-200/2,20	3	2,20	
3DS4 65-125/0,55	3DP4 65-125/0,55	0,75	0,55	
3DS4 65-125/0,75	3DP4 65-125/0,75	1	0,75	
3DS4 65-125/1,10	3DP4 65-125/1,10	1,5	1,1	
3DS4 65-160/1,10	3DP4 65-160/1,10	1,5	1,1	
3DS4 65-160/1,50	3DP4 65-160/1,50	2	1,5	
3DS4 65-160/2,20	3DP4 65-160/2,20	3	2,20	
3DS4 65-200/2,20R	3DP4 65-200/2,20R	3	2,20	
3DS4 65-200/2,20	3DP4 65-200/2,20	3	2,20	
3DS4 65-200/3,00	3DP4 65-200/3,00	4	3	

* Среднее значение по нескольким измерениям на расстоянии 1 м от электронасоса.
Погрешность ± 2,5 дБ.

MD - MMD

МОНОБЛОЧНЫЕ ЦЕНТРОБЕЖНЫЕ ЭЛЕКТРОНАСОСЫ ИЗ ЧУГУНА, СООТВЕТСТВУЮЩИЕ EN 733



Моноблочные центробежные насосы из чугуна, соответствующие EN 733

ПРИМЕНЕНИЕ

- Перекачивание чистой воды коммунального, сельскохозяйственного, промышленного назначения, для установок повышения давления, отопительных установок и установок кондиционирования воздуха
- Орошение в фермерских хозяйствах
- Спортивные сооружения
- Системы мойки

ТЕХНИЧЕСКИЕ ОСОБЕННОСТИ

- Поставляются с различными типами уплотнений

ТЕХНИЧЕСКИЕ ДАННЫЕ НАСОСА

- Температура жидкости:
 - 5 ÷ +90 °C (MD)
 - 5 ÷ +110 °C (MD исполнение H-HS-HW-HSW)
 - 5 ÷ +120 °C (MD исполнение E)
 - 10 ÷ +90 °C (MMD)
 - Максимальное рабочее давление: 10 бар
 - MEI > 0,4
- Более подробные сведения см. в нашем каталоге на сайте www.ebara-europe.ru

ТЕХНИЧЕСКИЕ ДАННЫЕ ДВИГАТЕЛЯ

- Высокоэффективные двигатели класса IE3 от 5,5 кВт (MD)
- Высокоэффективные двигатели класса IE2 от 0,75 кВт и IE3 от 7,5 кВт (MMD)
- Асинхронные 2-полюсные и 4-полюсные двигатели с внутренней вентиляцией
- Класс изоляции F
- Класс защиты IP55
- Трехфазное напряжение 230/400 В ±10 % 50 Гц до 4 кВт включительно, трехфазное напряжение 400/690 В ±10 % 50 Гц (от 5,5 кВт и выше)
- Конденсатор и тепловая защита с автоматическим перезапуском встроены в однофазный двигатель
- Для трехфазного исполнения тепловая защита должна быть предусмотрена потребителем

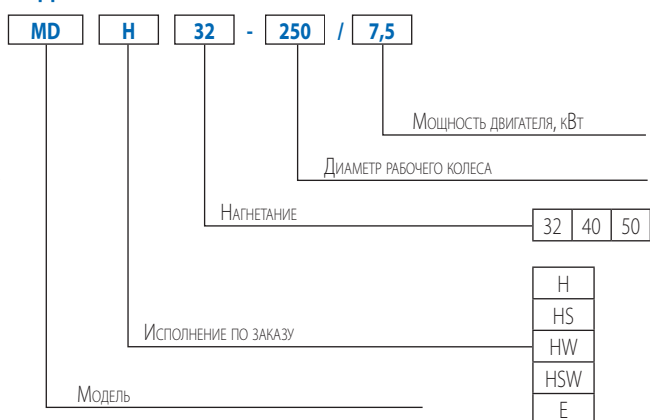
МАТЕРИАЛЫ

- Корпус и кронштейн насоса из чугуна
- Вал из AISI 304 — часть, контактирующая с жидкостью (MD), из AISI 420 (MMD)
- Торцевое уплотнение:
 - Графит/Керамика/NBR (MD)
 - Карбид кремния/Карбид кремния/NBR (MMD)
- Рабочее колесо:
 - AISI 304 (MD)
 - чугун (MMD)

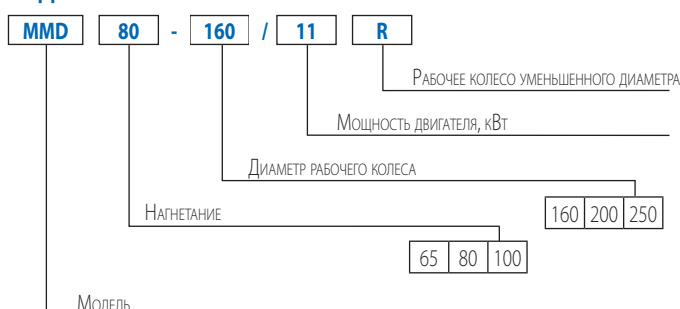
АКСЕССУАРЫ (по заказу)

- Оцинкованные ответные фланцы

КОДИРОВКА MD



КОДИРОВКА MMD



Содержание настоящего приложения не может рассматриваться как мнение официального характера EBARA Pump Europe Ltd, оставшее за собой право вносить изменения в содержание документа без предварительного уведомления.

MD - MMD

МОНОБЛОЧНЫЕ ЦЕНТРОБЕЖНЫЕ ЭЛЕКТРОНАСОСЫ ИЗ ЧУГУНА, СООТВЕТСТВУЮЩИЕ EN 733

ТАБЛИЦА ЭКСПЛУАТАЦИОННЫХ ХАРАКТЕРИСТИК MD 2 полюса

при 2900 об/мин (согласно ISO 9906, Приложение А)

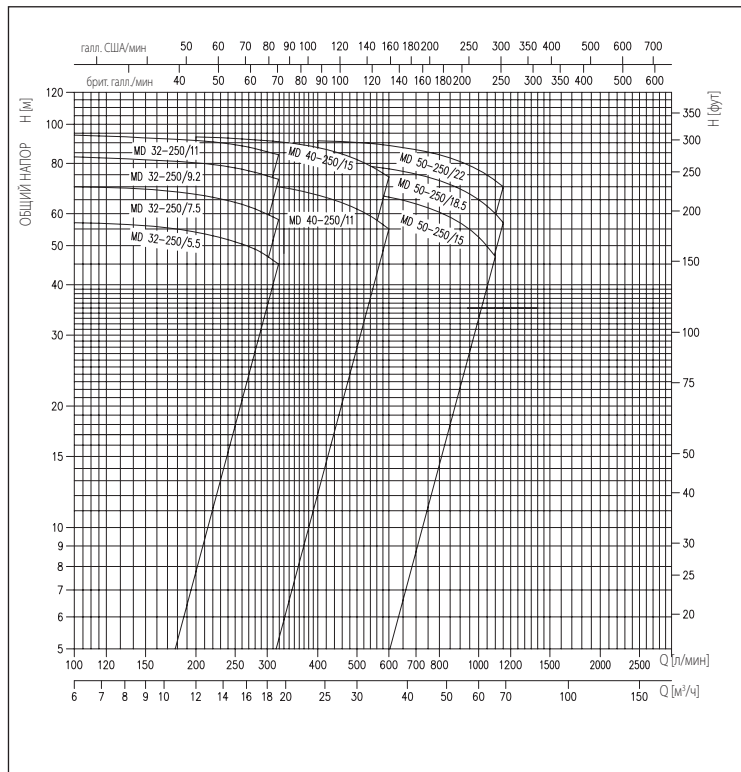


ТАБЛИЦА ЭКСПЛУАТАЦИОННЫХ ХАРАКТЕРИСТИК MMD 2 полюса

при 2900 об/мин (согласно ISO 9906, Приложение А)

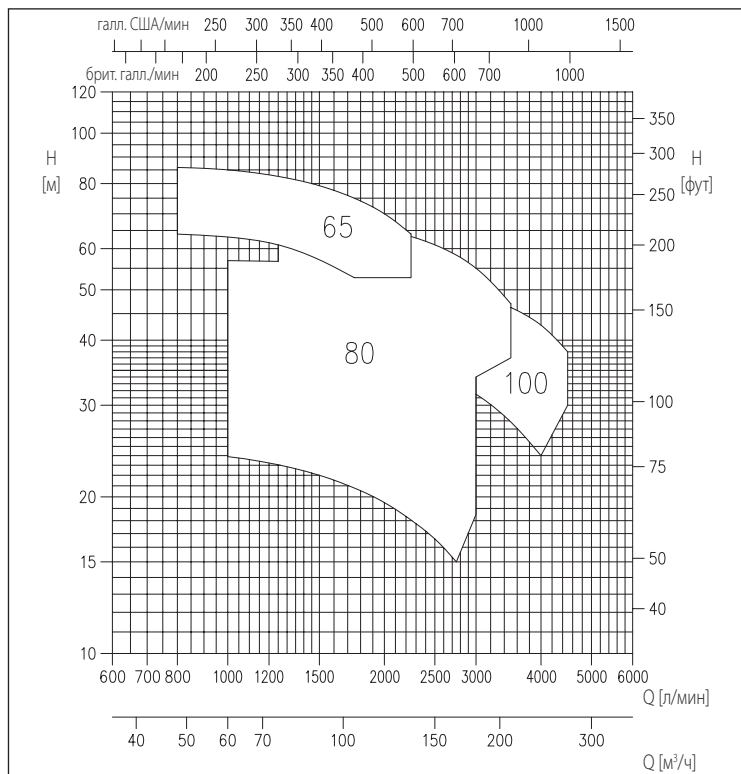
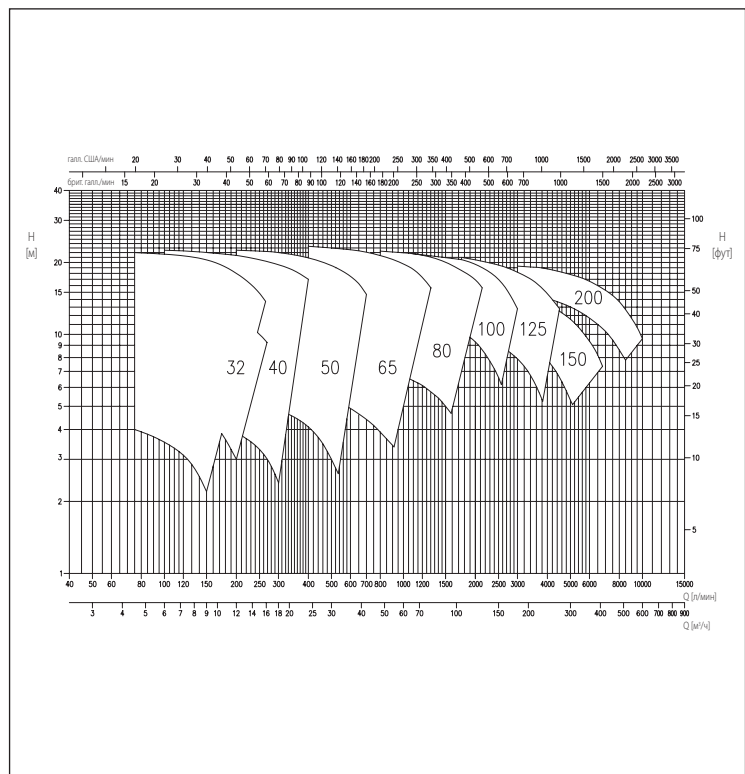


ТАБЛИЦА ЭКСПЛУАТАЦИОННЫХ ХАРАКТЕРИСТИК MMD 4 полюса

при 1400 об/мин (согласно ISO 9906, Приложение А)



Содержание настоящей публикации не может рассматриваться как имеющее обязательный характер. Компания EBARA (Патри Сторф, S.P.A.) оставляет за собой право вносить изменения в содержание документа без предварительного уведомления.

MD - MMD

МОНОБЛОЧНЫЕ ЦЕНТРОБЕЖНЫЕ ЭЛЕКТРОНАСОСЫ ИЗ ЧУГУНА, СООТВЕТСТВУЮЩИЕ EN 733

ТАБЛИЦА ЭКСПЛУАТАЦИОННЫХ ХАРАКТЕРИСТИК MD

2 полюса

Модель	P ₂		Q = производительность																
	[л. с.]	[кВт]	л/мин м³/ч	100	200	250	280	320	400	550	600	667	700	800	1000	1100	1150	1200	1300
				6	12	15	17	19	24	33	36	40	42	48	60	66	69	72	78
				H — общий напор [м]															
MD 32-250/5,5	7,5	5,5	56,5	53,0	50,4	48,6	45,7	38,0	-	-	-	-	-	-	-	-	-	-	-
MD 32-250/7,5	10	7,5	70,0	67,1	64,5	62,7	60,0	53,0	-	-	-	-	-	-	-	-	-	-	-
MD 32-250/9,2	12,5	9,2	81,2	78,2	75,8	74,0	71,4	65,0	-	-	-	-	-	-	-	-	-	-	-
MD 32-250/11	15	11	89,0	86,0	84,0	82,0	79,0	73,0	-	-	-	-	-	-	-	-	-	-	-
MD 40-250/11	15	11	-	74,0	73,0	72,2	71,0	68,2	60,1	56,3	49,8	46,0	-	-	-	-	-	-	-
MD 40-250/15	20	15	-	92,7	92,1	91,7	90,8	88,1	81,2	78,0	72,9	70,0	-	-	-	-	-	-	-
MD 50-250/15	20	15	-	-	-	-	-	71,2	69,2	68,2	66,6	65,7	62,6	54,2	49,0	46,1	43,0	-	-
MD 50-250/18,5	25	18,5	-	-	-	-	-	81,5	79,5	78,5	77,0	76,1	73,2	66,0	61,4	58,9	56,1	50,0	-
MD 50-250/22	30	22	-	-	-	-	-	91,6	89,7	88,9	87,6	86,9	84,3	77,4	73,0	70,4	67,7	61,5	-

ТАБЛИЦА ЭКСПЛУАТАЦИОННЫХ ХАРАКТЕРИСТИК MMD

2 полюса

Модель	P ₂		Q = производительность													
	[л. с.]	[кВт]	л/мин м³/ч	800	1000	1250	1500	1750	2000	2250	2500	2750	3000	3500	4000	4500
				48	60	75	90	105	120	135	150	165	180	210	240	270
				H — общий напор [м]												
MMD 65-250/22	30	22	64,0	63,0	61,0	57,0	53,0	-	-	-	-	-	-	-	-	-
MMD 65-250/30	40	30	77,0	76,0	74,0	70,0	66,0	60,0	53,0	-	-	-	-	-	-	-
MMD 65-250/37	55	37	86,0	85,0	83,0	79,0	75,0	70,0	64,0	-	-	-	-	-	-	-
MMD 80-160/11	15	11	-	24,0	23,0	22,0	21,0	19,5	18,0	16,5	15,0	-	-	-	-	-
MMD 80-160/15R	20	15	-	28,5	28,0	27,0	26,0	24,5	23,0	21,5	20,0	18,5	-	-	-	-
MMD 80-160/15	20	15	-	34,0	33,3	32,5	31,8	31,0	29,0	27,5	26,0	24,3	-	-	-	-
MMD 80-200/18,5	25	18,5	-	42,0	41,0	40,0	38,5	37,0	35,0	33,0	30,5	28,0	-	-	-	-
MMD 80-200/22	30	22	-	47,0	46,5	45,5	44,5	43,0	41,0	39,0	37,0	34,0	-	-	-	-
MMD 80-200/30	40	30	-	55,0	54,0	53,0	52,0	51,0	49,0	47,0	45,0	43,0	37,0	-	-	-
MMD 80-200/37	55	37	-	57,0	57,0	56,5	56,0	55,0	54,0	52,5	51,0	48,0	42,0	-	-	-
MMD 80-250/37	55	37	-	-	67,5	67,0	66,2	65,0	63,3	61,0	58,3	55,0	47,0	-	-	-
MMD 100-200/22	30	22	-	-	-	38,5	38,0	37,0	36,0	34,5	33,0	31,5	28,0	24,0	-	-
MMD 100-200/30	40	30	-	-	-	47,0	46,3	45,6	44,8	43,7	42,4	41,0	38,0	34,6	30,0	-
MMD 100-200/37	55	37	-	-	-	53,5	53,5	53,0	52,0	51,0	50,0	49,0	46,0	43,0	38,0	-

MD - MMD

МОНОБЛОЧНЫЕ ЦЕНТРОБЕЖНЫЕ ЭЛЕКТРОНАСОСЫ ИЗ ЧУГУНА, СООТВЕТСТВУЮЩИЕ EN 733

ТАБЛИЦА ЭКСПЛУАТАЦИОННЫХ ХАРАКТЕРИСТИК MMD4

4 полюса

Модель	P ₂		Q = производительность																			
	[л. с.]	[кВт]	л/мин м³/ч	75 5	100 6	125 8	150 9	175 11	200 12	225 14	250 15	275 17	300 18	350 21	400 24	450 27	500 30	550 33	600 36	650 39	700 42	
MMD4 32-250/1,1	1,5	1,1		18,5	18,0	17,5	17,0	15,9	14,5	12,8	11,0	-	-	-	-	-	-	-	-	-	-	-
MMD4 32-250/1,5	2	1,5		22,0	21,6	21,2	20,5	19,4	18,0	16,5	15,0	13,0	-	-	-	-	-	-	-	-	-	-
MMD4 40-250/1,5	2	1,5		-	18,3	18,0	17,7	17,4	17,0	16,7	16,2	15,6	15,0	13,7	12,0	-	-	-	-	-	-	-
MMD4 40-250/2,2	3	2,2		-	22,5	22,3	22,0	21,7	21,4	21,2	20,5	20,2	19,5	18,5	17,0	-	-	-	-	-	-	-
MMD4 50-250/2,2	3	2,2		-	-	-	-	-	18,5	18,3	18,1	17,8	17,5	17,0	16,2	15,5	14,5	13,5	12,5	11,3	10,0	
MMD4 50-250/3	4	3		-	-	-	-	-	22,5	22,4	22,3	22,2	22,0	21,5	20,9	20,2	19,4	18,5	17,5	16,3	14,7	

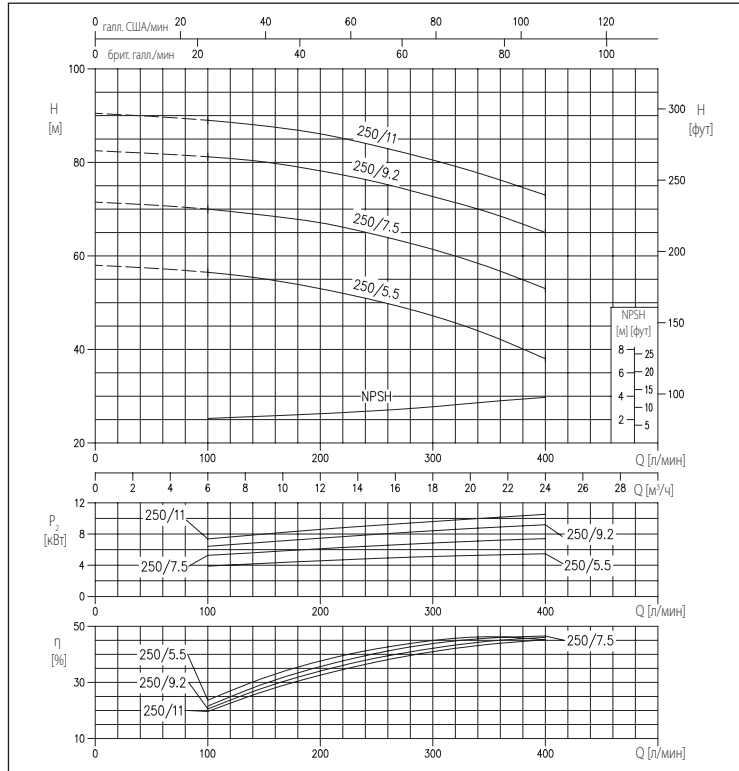
Модель	P ₂		Q = производительность																		
	[л. с.]	[кВт]	л/мин м³/ч	500 30	550 33	600 36	650 39	700 42	800 48	900 54	1000 60	1100 66	1200 72	1300 78	1400 84	1500 90	1750 105	2000 120	2250 135		
MMD4 65-250/4	5,5	4		19,5	19,3	19,1	18,8	18,5	17,5	16,5	15,5	14,0	12,5	10,4	-	-	-	-	-	-	
MMD4 65-250/5,5	7,5	5,5		23,0	22,8	22,6	22,4	22,2	21,4	20,6	19,7	18,7	17,3	15,7	14,0	-	-	-	-	-	
MMD4 80-160/1,5	2	1,5		-	-	7,7	7,6	7,5	7,3	7,0	6,7	6,4	6,1	5,7	5,4	5,0	-	-	-	-	
MMD4 80-160/2,2	3	2,2		-	-	9,7	9,6	9,5	9,3	9,0	8,8	8,5	8,2	7,9	7,5	7,1	6,0	-	-	-	
MMD4 80-200/3	4	3		-	-	12,0	11,9	11,7	11,5	11,3	11,0	10,5	10,0	9,5	9,0	8,5	7,0	-	-	-	
MMD4 80-200/4	5,5	4		-	-	14,4	14,3	14,2	14,0	13,8	13,5	13,1	12,6	12,2	11,6	11,0	9,0	6,5	-	-	
MMD4 80-250/5,5	7,5	5,5		-	-	-	-	-	19,2	18,9	18,5	18,0	17,6	17,1	16,5	16,0	14,0	12,0	-	-	
MMD4 80-250/7,5	10	7,5		-	-	-	-	-	22,3	22,1	21,9	21,7	21,3	21,0	20,5	20,0	18,5	16,9	14,5	-	

Модель	P ₂		Q = производительность																											
	[л. с.]	[кВт]	л/мин м³/ч	900 54	1000 60	1200 72	1500 90	1750 105	2000 120	2250 135	2500 150	2750 165	3000 180	3500 210	3700 222	4000 240	4500 270	5000 300	5500 330	6500 390	7000 420	8500 510	9000 540	9500 570	10000 60					
MMD4 100-200/4	5,5	4		12,3	12,2	11,8	11,2	10,3	9,3	8,0	6,6	4,8	-	-	-	-	-	-	-	-	-	-	-	-	-	-				
MMD4 100-200/5,5	7,5	5,5		14,5	14,4	14,0	13,4	12,8	12,0	11,0	9,8	8,5	-	-	-	-	-	-	-	-	-	-	-	-	-	-				
MMD4 100-250/7,5	10	7,5		-	19,5	19,1	18,5	17,5	16,5	15,2	14,0	12,0	-	-	-	-	-	-	-	-	-	-	-	-	-	-				
MMD4 100-250/11	15	11		-	22,0	21,8	21,5	20,5	19,5	18,5	17,0	15,0	12,8	-	-	-	-	-	-	-	-	-	-	-	-	-				
MMD4 125-200/5,5	7,5	5,5		-	-	-	10,5	10,3	9,9	9,5	9,1	8,5	7,9	6,4	5,7	-	-	-	-	-	-	-	-	-	-	-				
MMD4 125-200/7,5R	10	7,5		-	-	-	11,8	11,6	11,3	11,0	10,6	10,2	9,6	8,3	7,7	6,7	-	-	-	-	-	-	-	-	-	-				
MMD4 125-200/7,5	10	7,5		-	-	-	-	12,9	12,7	12,4	12,1	11,7	11,2	10,1	9,6	8,7	7,1	-	-	-	-	-	-	-	-	-				
MMD4 125-200/11	15	11		-	-	-	-	14,3	14,1	13,8	13,6	13,2	12,8	11,8	11,3	10,6	9,2	7,6	-	-	-	-	-	-	-	-				
MMD4 125-250/11	15	11		-	-	-	-	17,2	16,7	16,2	15,5	14,8	13,9	12,0	11,3	10,0	-	-	-	-	-	-	-	-	-	-				
MMD4 125-250/15	20	15		-	-	-	-	21,0	20,5	20,1	19,5	18,9	18,2	16,6	16,0	14,8	12,8	-	-	-	-	-	-	-	-	-				
MMD4 150-200/7,5	10	7,5		-	-	-	-	-	11,0	10,7	10,4	10,1	9,7	8,8	8,4	7,8	6,6	5,3	-	-	-	-	-	-	-	-				
MMD4 150-200/11R	15	11		-	-	-	-	-	12,0	11,8	11,6	11,2	10,9	10,2	9,8	9,2	8,0	6,8	5,6	-	-	-	-	-	-	-				
MMD4 150-200/11	15	11		-	-	-	-	-	-	13,7	13,5	13,2	12,5	12,2	11,7	10,8	9,8	8,7	6,1	-	-	-	-	-	-	-				
MMD4 150-200/15	20	15		-	-	-	-	-	-	15,2	14,9	14,7	14,2	13,8	13,4	12,5	11,6	10,5	8,2	6,8	-	-	-	-	-	-				
MMD4 200-250/18,5R	25	18,5		-	-	-	-	-	-	-	-	-	14,9	14,5	14,3	14,1	13,6	13,0	12,3	11,0	10,3	7,8	-	-	-	-				
MMD4 200-250/18,5	25	18,5		-	-	-	-	-	-	-	-	-	15,9	15,5	15,3	15,2	14,7	14,2	13,6	12,3	11,6	9,1	8,2	-	-	-				
MMD4 200-250/22R	30	22		-	-	-	-	-	-	-	-	-	-	18,0	17,8	17,6	17,1	16,6	16,0	14,7	13,9	11,2	10,1	9,0	-	-				
MMD4 200-250/22	30	22		-	-	-	-	-	-	-	-	-	-	19,1	18,9	18,8	18,3	17,8	17,3	16,0	15,3	12,7	11,7	10,7	9,6	-				

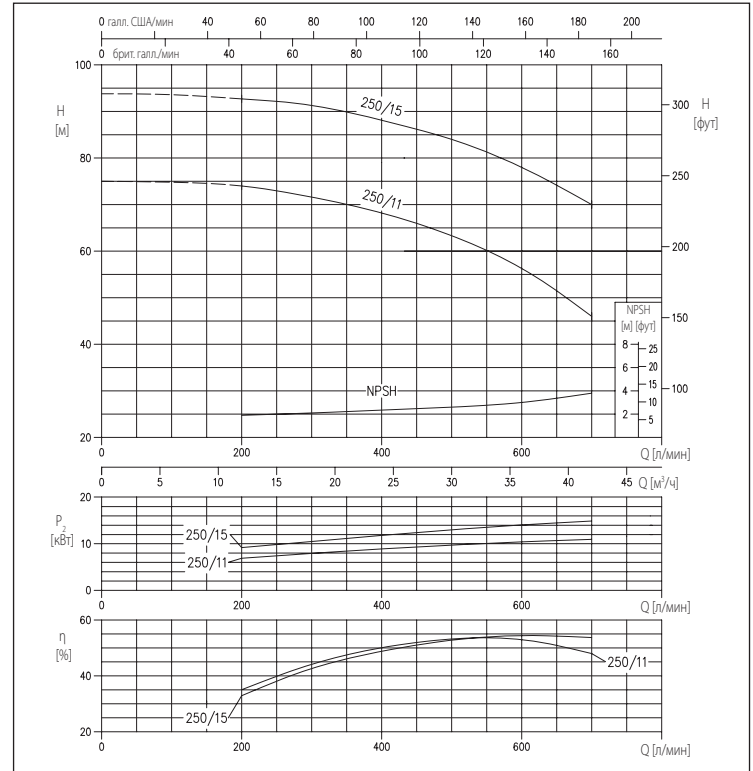
MD - MMD

МОНОБЛОЧНЫЕ ЦЕНТРОБЕЖНЫЕ ЭЛЕКТРОНАСОСЫ ИЗ ЧУГУНА, СООТВЕТСТВУЮЩИЕ EN 733

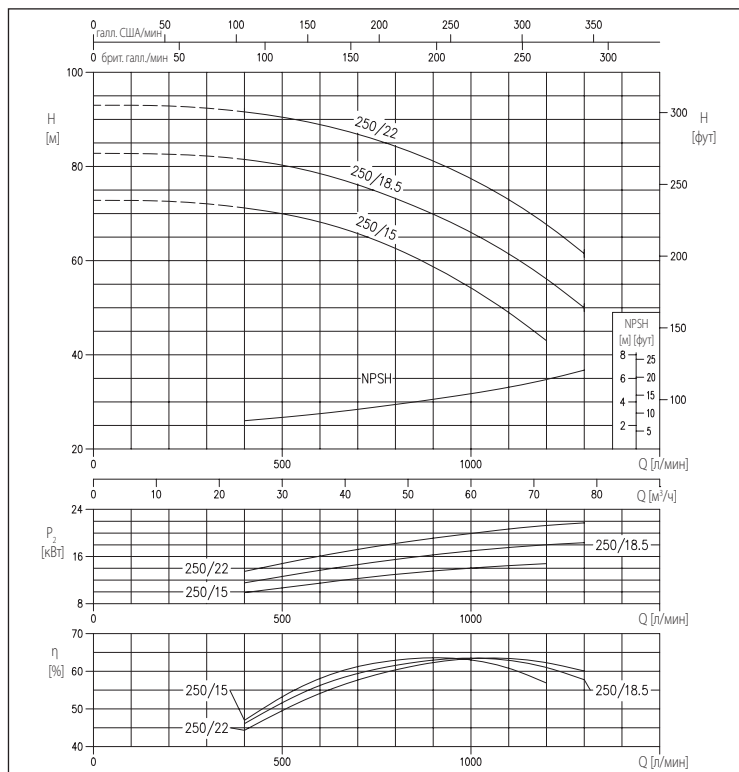
КРИВЫЕ ЭКСПЛУАТАЦИОННЫХ ХАРАКТЕРИСТИК MD 32-250 2 полюса (согласно ISO 9906, Приложение A)



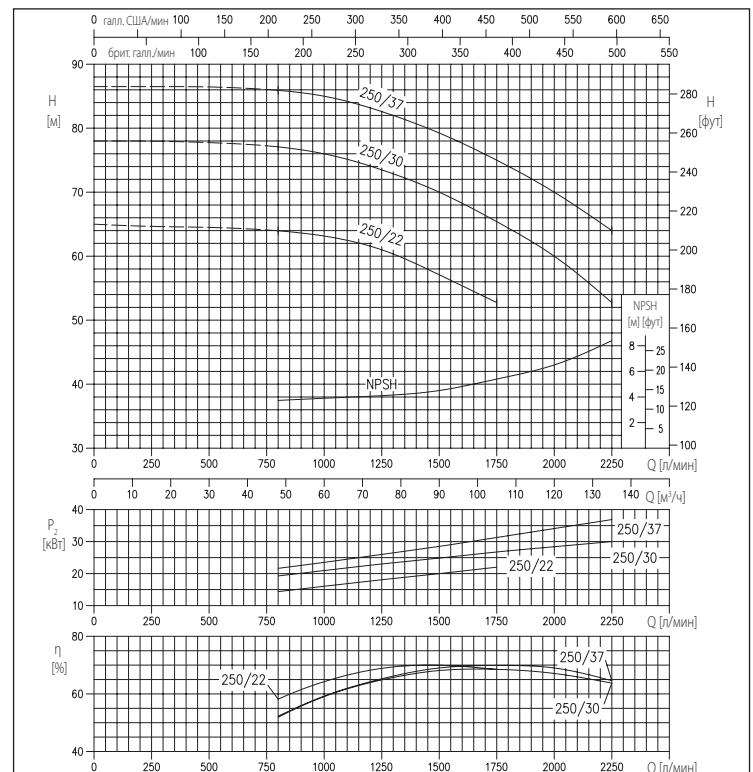
КРИВЫЕ ЭКСПЛУАТАЦИОННЫХ ХАРАКТЕРИСТИК MD 40-250 2 полюса (согласно ISO 9906, Приложение A)



КРИВЫЕ ЭКСПЛУАТАЦИОННЫХ ХАРАКТЕРИСТИК MD 50-250 2 полюса (согласно ISO 9906, Приложение A)



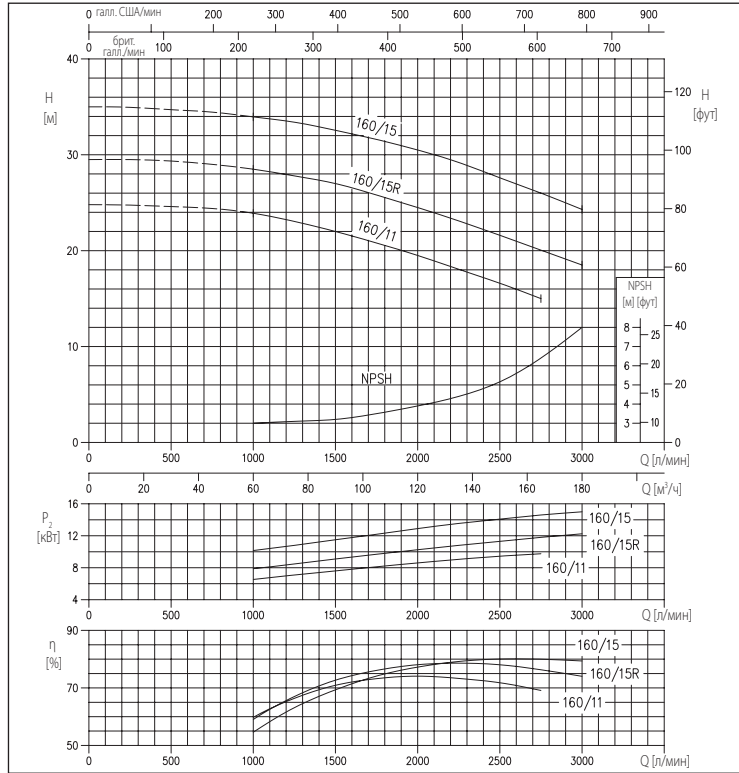
КРИВЫЕ ЭКСПЛУАТАЦИОННЫХ ХАРАКТЕРИСТИК MD 65-250 2 полюса (согласно ISO 9906, Приложение A)



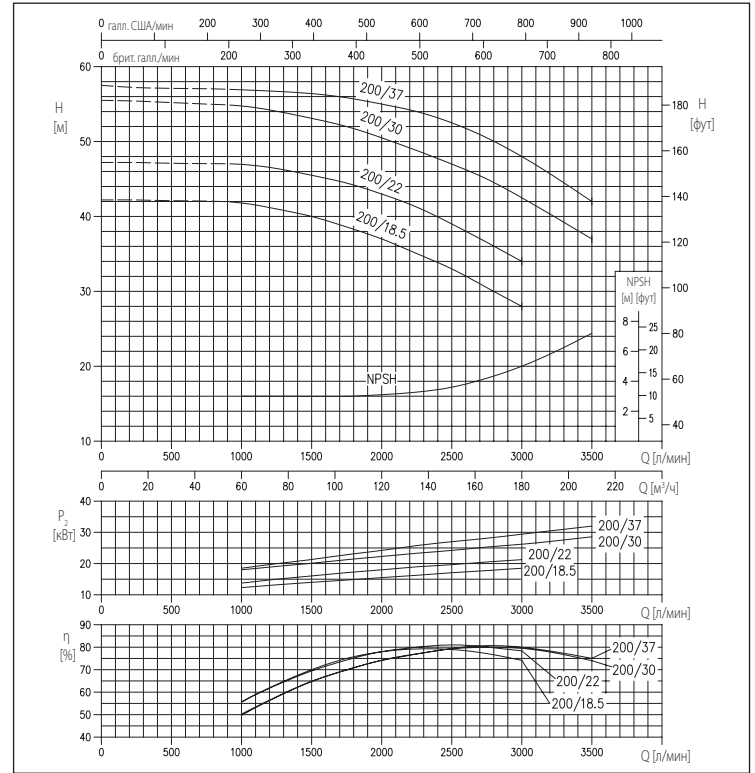
MD - MMD

МОНОБЛОЧНЫЕ ЦЕНТРОБЕЖНЫЕ ЭЛЕКТРОНАСОСЫ ИЗ ЧУГУНА, СООТВЕТСТВУЮЩИЕ EN 733

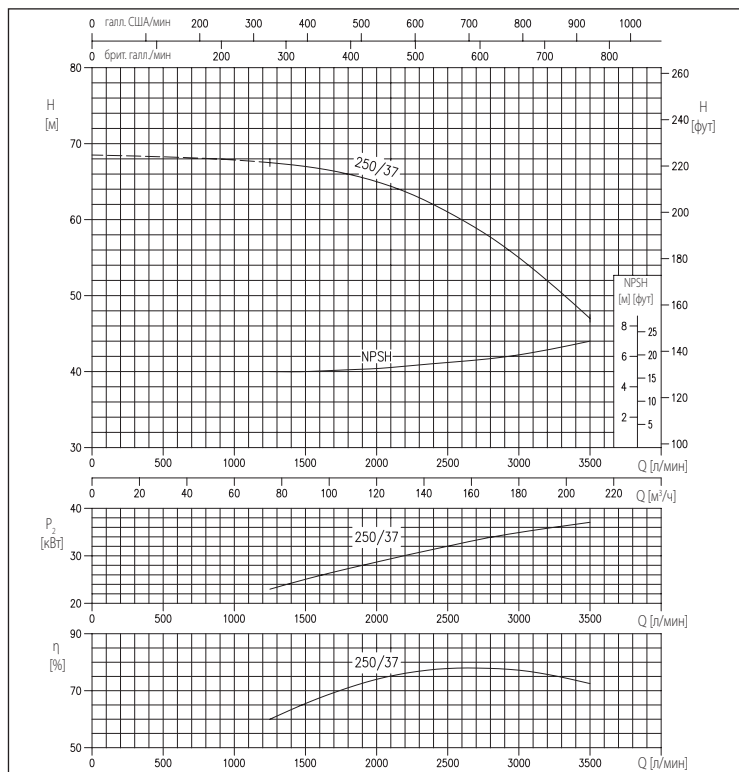
КРИВЫЕ ЭКСПЛУАТАЦИОННЫХ ХАРАКТЕРИСТИК MMD 80-160 2 полюса (согласно ISO 9906, Приложение A)



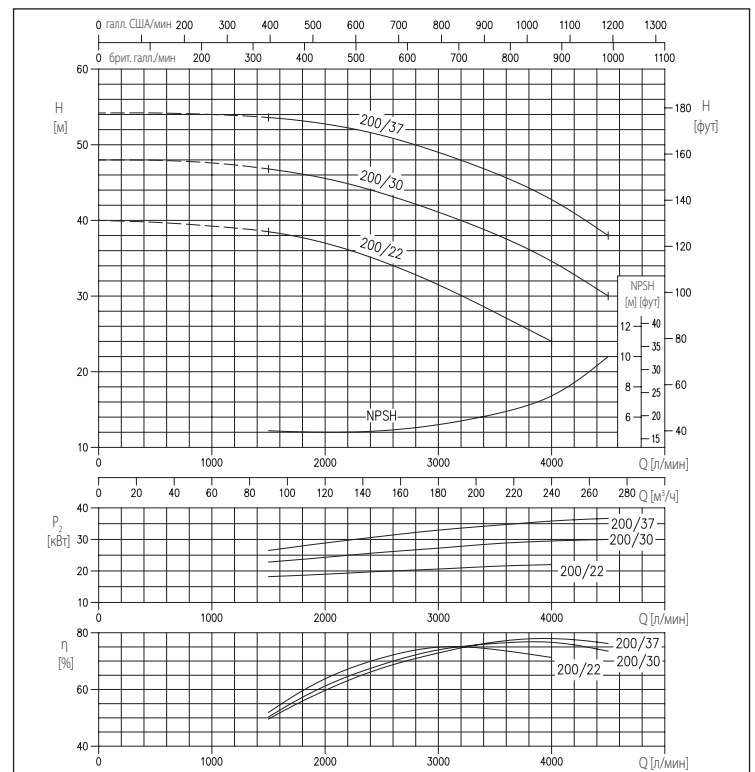
КРИВЫЕ ЭКСПЛУАТАЦИОННЫХ ХАРАКТЕРИСТИК MMD 80-200 2 полюса (согласно ISO 9906, Приложение A)



КРИВЫЕ ЭКСПЛУАТАЦИОННЫХ ХАРАКТЕРИСТИК MMD 80-250 2 полюса (согласно ISO 9906, Приложение A)



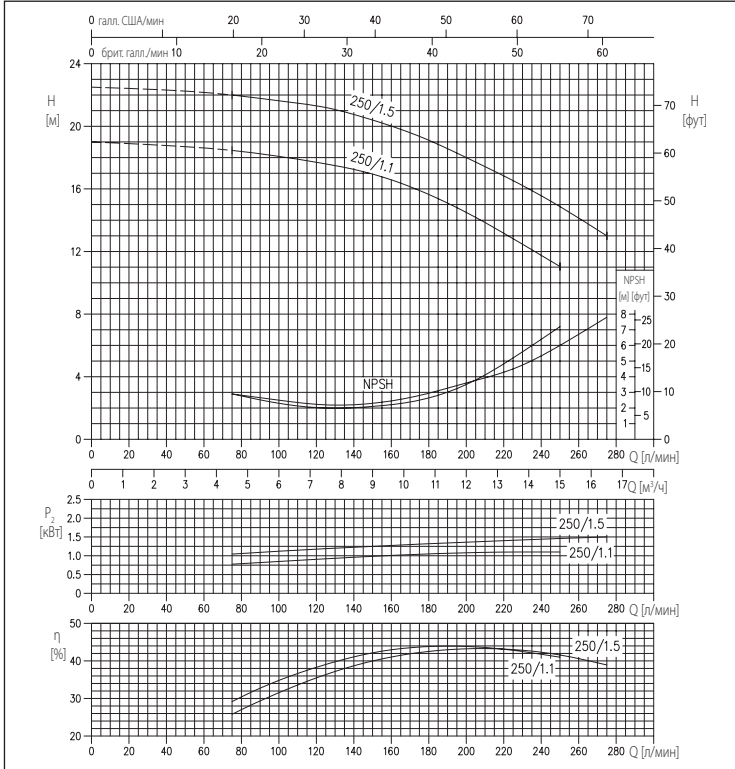
КРИВЫЕ ЭКСПЛУАТАЦИОННЫХ ХАРАКТЕРИСТИК MMD 100-200 2 полюса (согласно ISO 9906, Приложение A)



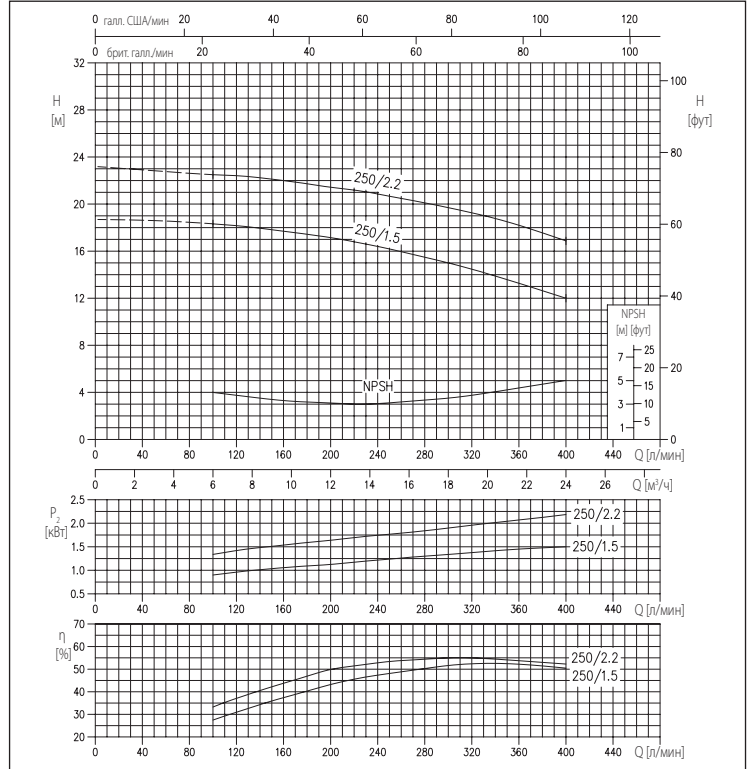
MD - MMD

МОНОБЛОЧНЫЕ ЦЕНТРОБЕЖНЫЕ ЭЛЕКТРОНАСОСЫ ИЗ ЧУГУНА, СООТВЕТСТВУЮЩИЕ EN 733

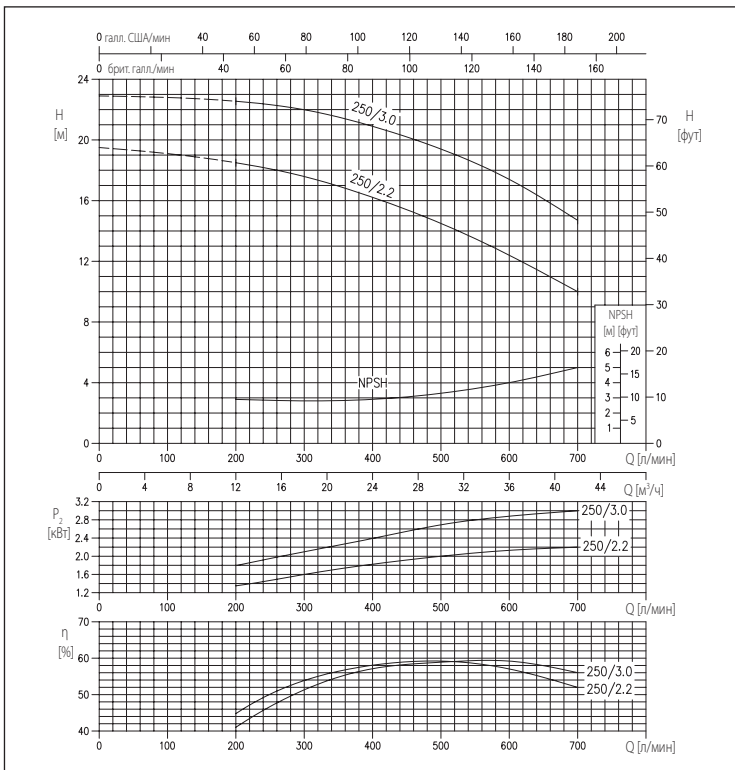
КРИВЫЕ ЭКСПЛУАТАЦИОННЫХ ХАРАКТЕРИСТИК MMD4 32-250 4 полюса (согласно ISO 9906, Приложение A)



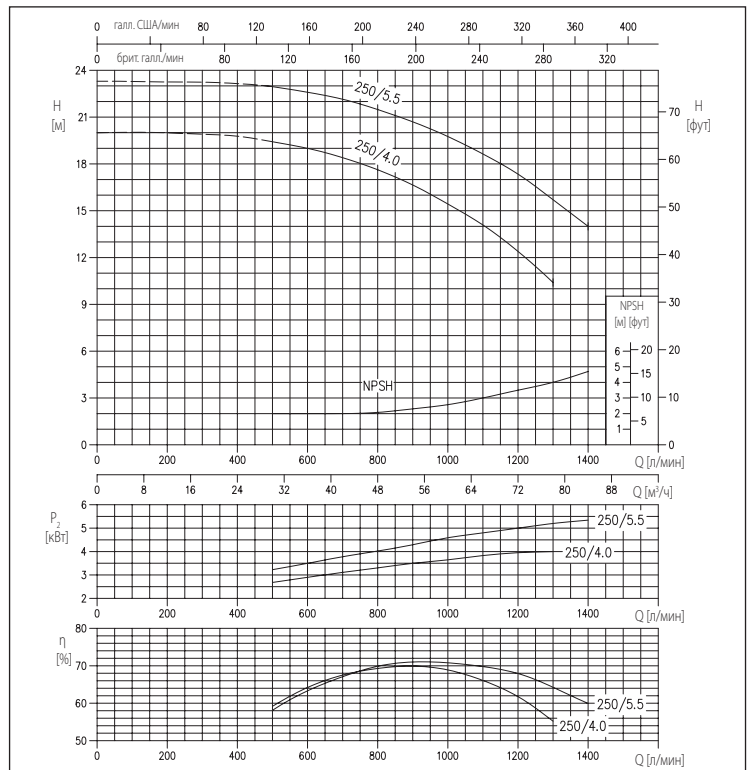
КРИВЫЕ ЭКСПЛУАТАЦИОННЫХ ХАРАКТЕРИСТИК MMD4 40-250 4 полюса (согласно ISO 9906, Приложение A)



КРИВЫЕ ЭКСПЛУАТАЦИОННЫХ ХАРАКТЕРИСТИК MMD4 50-250 4 полюса (согласно ISO 9906, Приложение A)



КРИВЫЕ ЭКСПЛУАТАЦИОННЫХ ХАРАКТЕРИСТИК MMD4 65-250 4 полюса (согласно ISO 9906, Приложение A)

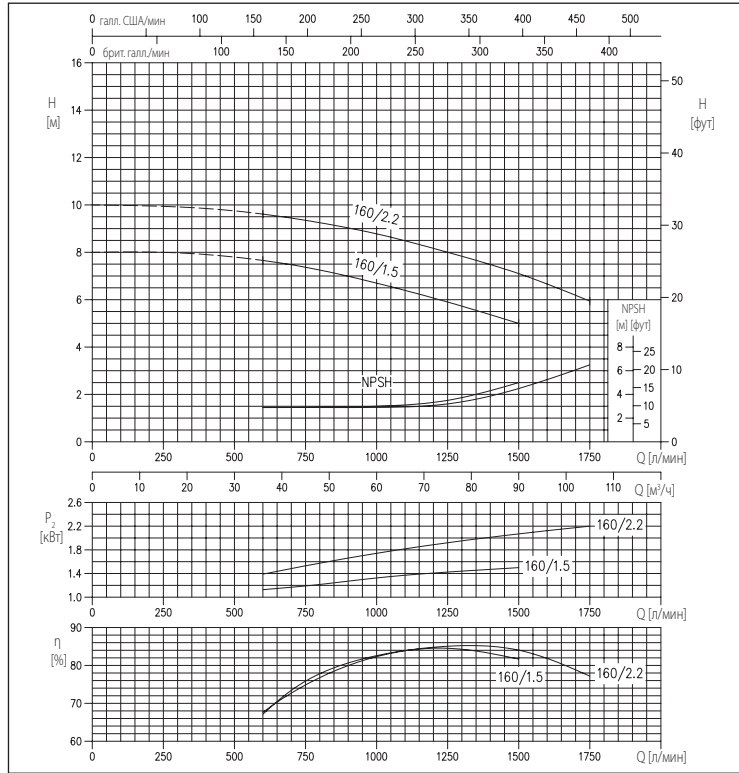




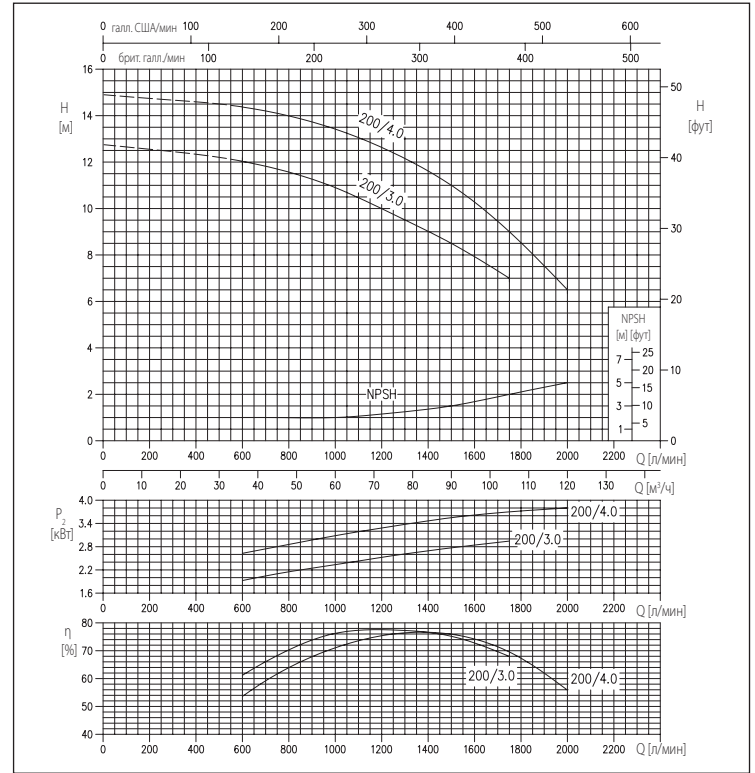
MD - MMD

МОНОБЛОЧНЫЕ ЦЕНТРОБЕЖНЫЕ ЭЛЕКТРОНАСОСЫ ИЗ ЧУГУНА, СООТВЕТСТВУЮЩИЕ EN 733

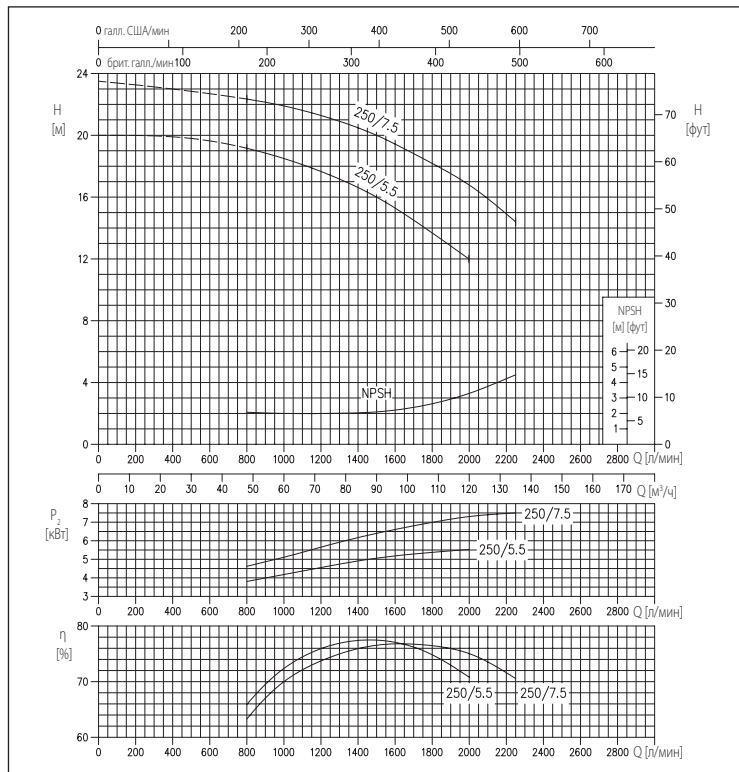
КРИВЫЕ ЭКСПЛУАТАЦИОННЫХ ХАРАКТЕРИСТИК MMD4 80-160 4 полюса (согласно ISO 9906, Приложение A)



КРИВЫЕ ЭКСПЛУАТАЦИОННЫХ ХАРАКТЕРИСТИК MMD4 80-200 4 полюса (согласно ISO 9906, Приложение A)



КРИВЫЕ ЭКСПЛУАТАЦИОННЫХ ХАРАКТЕРИСТИК MMD4 80-250 4 полюса (согласно ISO 9906, Приложение A)

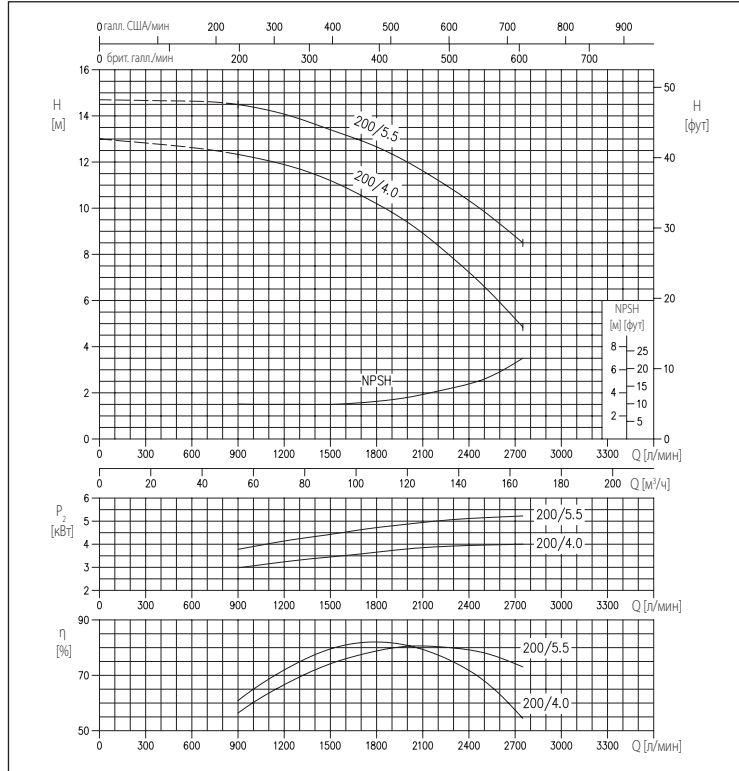


Содержание настоящей публикации не может рассматриваться как имеющее обязательный характер. Компания EBARA, Pumps Europe S.p.A. оставляет за собой право вносить изменения содержания документа без предварительного уведомления.

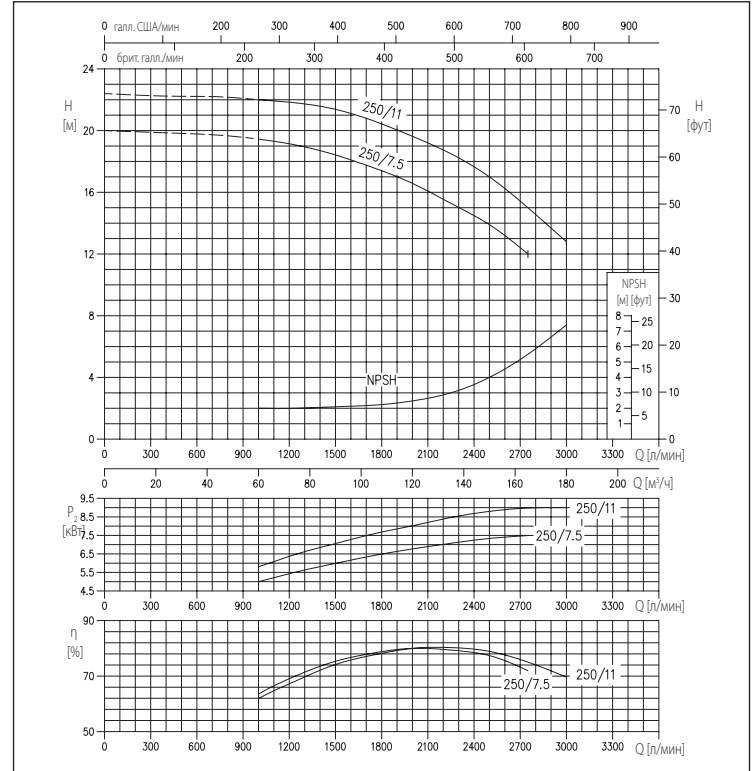
MD - MMD

МОНОБЛОЧНЫЕ ЦЕНТРОБЕЖНЫЕ ЭЛЕКТРОНАСОСЫ ИЗ ЧУГУНА, СООТВЕТСТВУЮЩИЕ EN 733

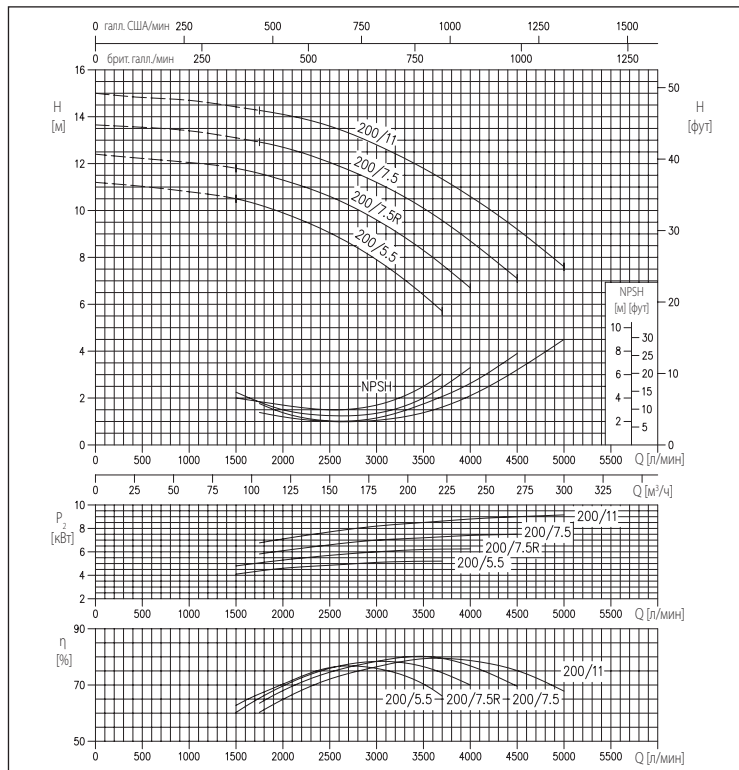
КРИВЫЕ ЭКСПЛУАТАЦИОННЫХ ХАРАКТЕРИСТИК MMD4 100-200 4 полюса (согласно ISO 9906, Приложение A)



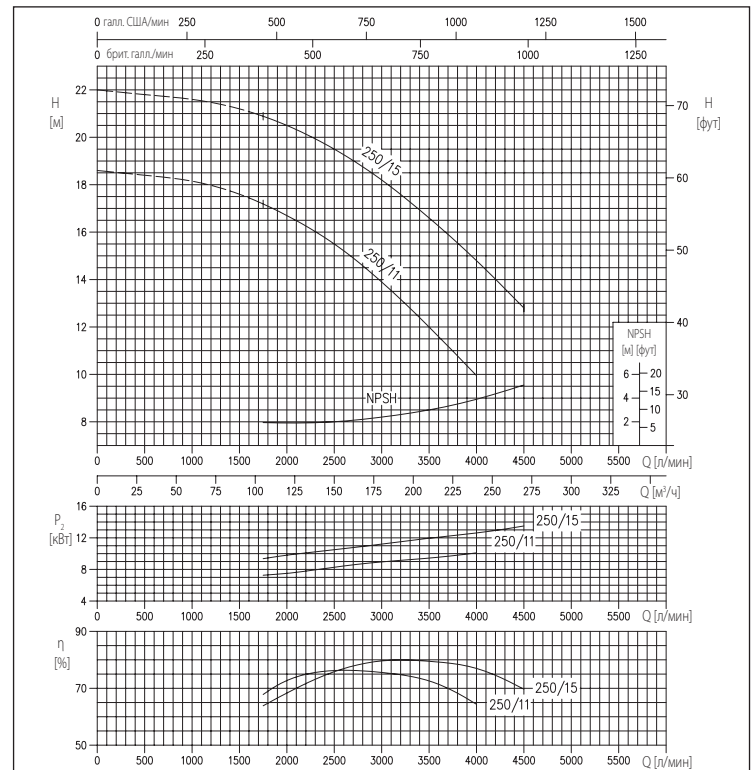
КРИВЫЕ ЭКСПЛУАТАЦИОННЫХ ХАРАКТЕРИСТИК MMD4 100-250 4 полюса (согласно ISO 9906, Приложение A)



КРИВЫЕ ЭКСПЛУАТАЦИОННЫХ ХАРАКТЕРИСТИК MMD4 125-Q 4 полюса (согласно ISO 9906, Приложение A)



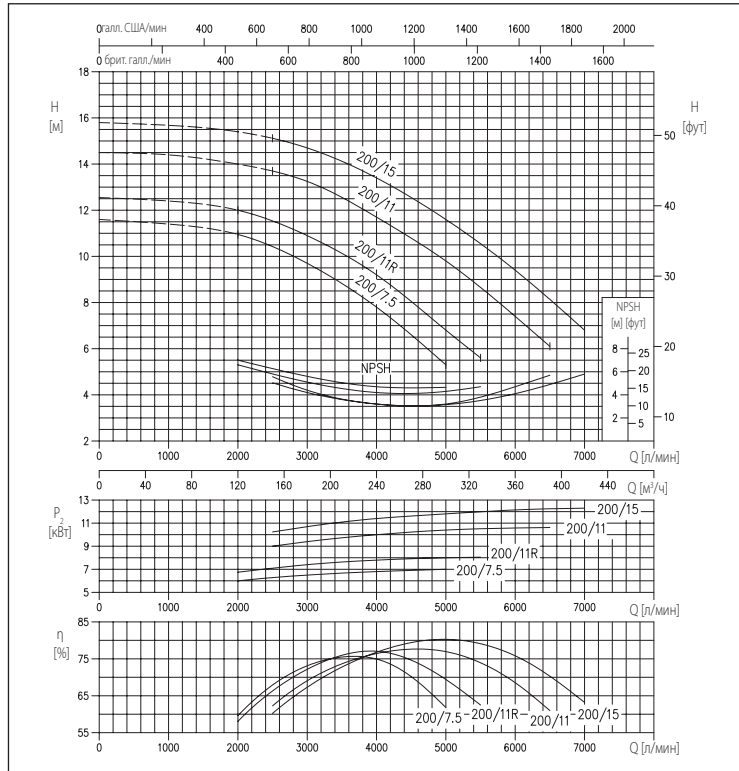
КРИВЫЕ ЭКСПЛУАТАЦИОННЫХ ХАРАКТЕРИСТИК MMD4 125-250 4 полюса (согласно ISO 9906, Приложение A)



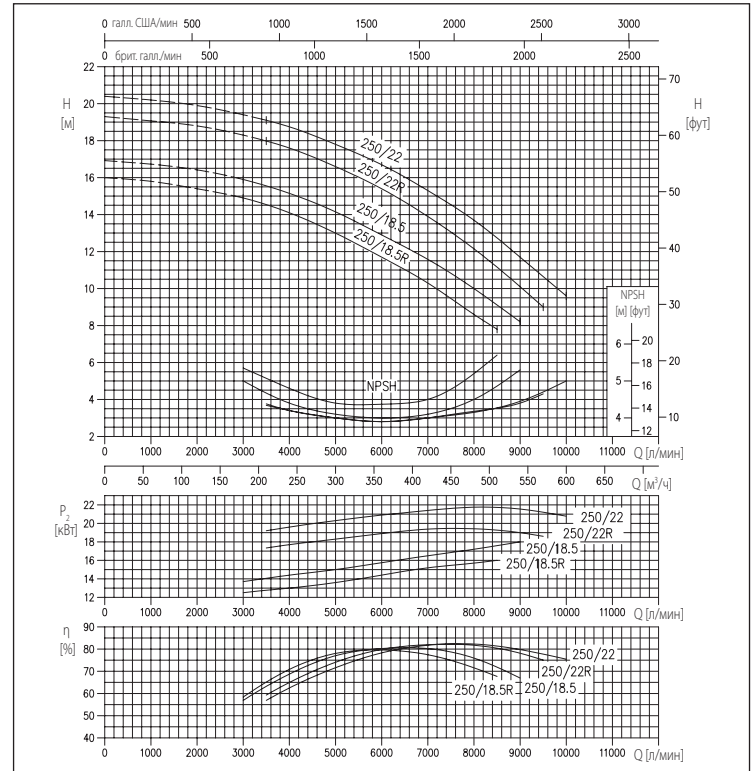
MD - MMD

МОНОБЛОЧНЫЕ ЦЕНТРОБЕЖНЫЕ ЭЛЕКТРОНАСОСЫ ИЗ ЧУГУНА, СООТВЕТСТВУЮЩИЕ EN 733

КРИВЫЕ ЭКСПЛУАТАЦИОННЫХ ХАРАКТЕРИСТИК MMD4 150-200 4 полюса (согласно ISO 9906, Приложение A)



КРИВЫЕ ЭКСПЛУАТАЦИОННЫХ ХАРАКТЕРИСТИК MMD4 200-250 4 полюса (согласно ISO 9906, Приложение A)



Содержание настоящей публикации не может рассматриваться как имеющее обязательный характер. Компания EBARA, Filtrix Europe S.p.A. оставляет за собой право вносить изменения в содержание документа без предварительного уведомления.

MD - MMD

МОНОБЛОЧНЫЕ ЦЕНТРОБЕЖНЫЕ ЭЛЕКТРОНАСОСЫ ИЗ ЧУГУНА, СООТВЕТСТВУЮЩИЕ EN 733

РАЗМЕРЫ MD — до 11 кВт

2 полюса

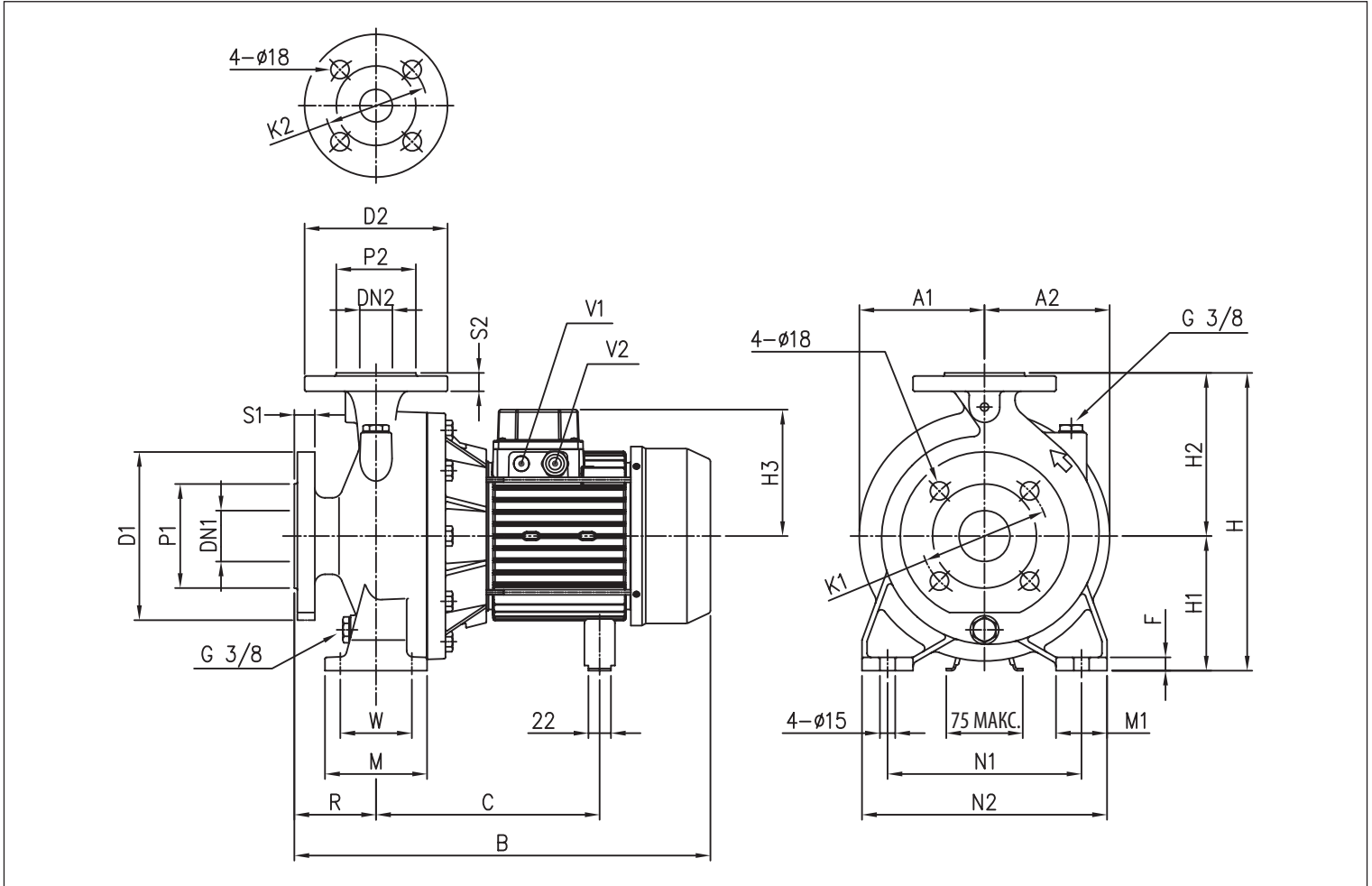


ТАБЛИЦА РАЗМЕРОВ

Модель	Размеры [мм]																										Вес [кг]			
	DN1 Ø	P1 Ø	K1 Ø	D1 Ø	S1	DN2 Ø	P2 Ø	K2 Ø	D2 Ø	S2	H	H1	H2	H3	R	W	M	M1	N1	N2	A1	A2	B	C	F	V1	V2	*	*	
MD 32-250/5,5	50	102	125	165	20	32	78	100	140	18	405	180	225	150	100	95	125	65	250	320	176	176	539	539	275	15	PG 13,5	PG 16	74,2	74,2
MD 32-250/7,5	50	102	125	165	20	32	78	100	140	18	405	180	225	150	100	95	125	65	250	320	176	176	537	557	275	15	PG 13,5	PG 16	-	77,7
MD 32-250/9,2	50	102	125	165	20	32	78	100	140	18	405	180	225	178	100	95	125	65	250	320	176	176	589	589	354	15	PG 13,5	PG 21	-	94,5
MD 32-250/11	50	102	125	165	20	32	78	100	140	18	405	180	225	178	100	95	125	65	250	320	176	176	589	589	354	15	PG 13,5	PG 21	-	97,4
MD 40-250/11	65	122	145	185	20	40	88	110	150	18	405	180	225	178	100	95	125	65	250	320	176	176	589	589	354	15	PG 13,5	PG 21	-	100,4

* Только для моделей с двигателем IE3

MD - MMD

МОНОБЛОЧНЫЕ ЦЕНТРОБЕЖНЫЕ ЭЛЕКТРОНАСОСЫ ИЗ ЧУГУНА, СООТВЕТСТВУЮЩИЕ EN 733

РАЗМЕРЫ MD — от 15 кВт и более

2 полюса

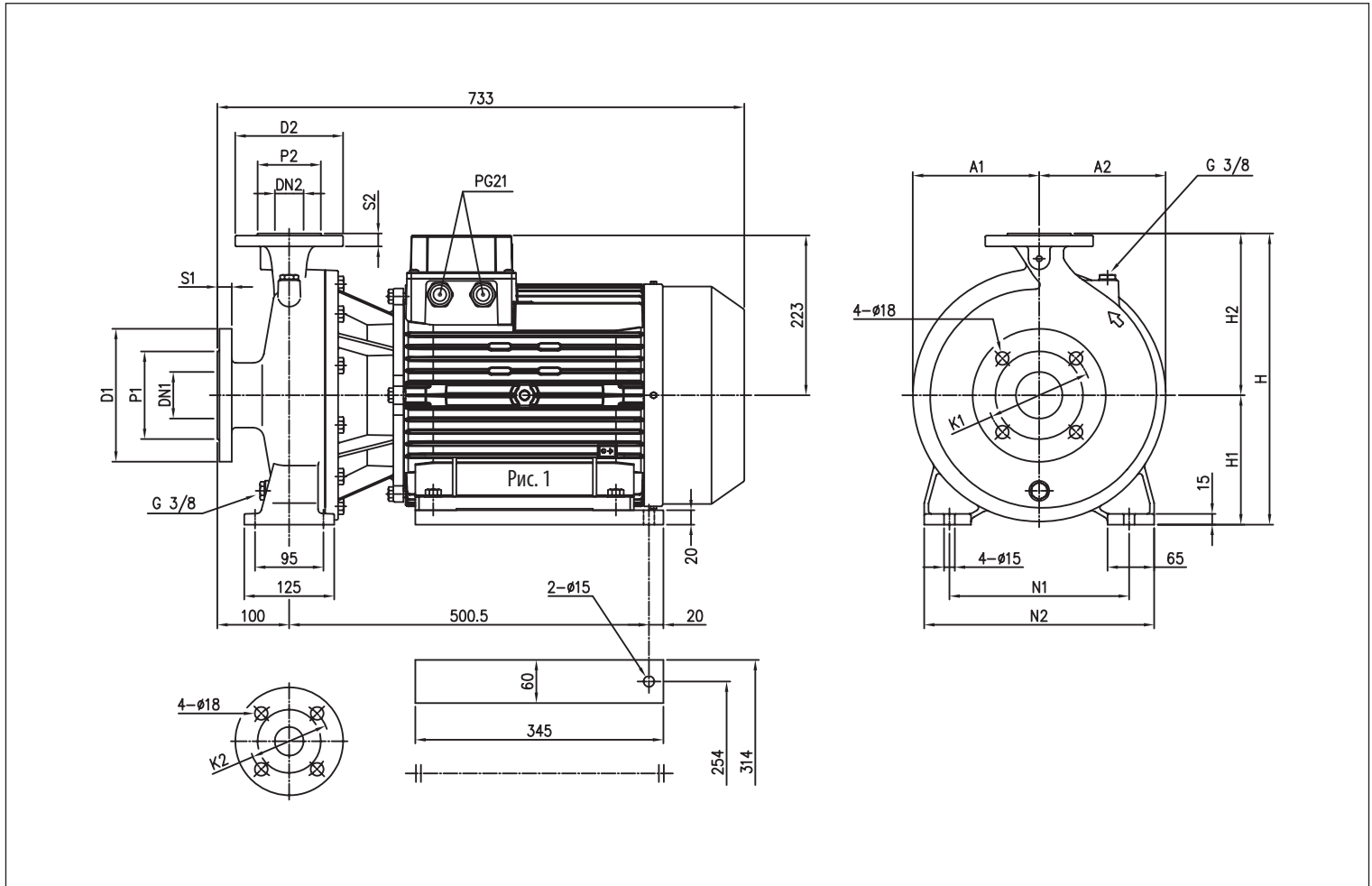


ТАБЛИЦА РАЗМЕРОВ

Модель	Размеры [мм]																Вес [кг]	
	DN1 Ø	P1 Ø	K1 Ø	D1 Ø	S1	DN2 Ø	P2 Ø	K2 Ø	D2 Ø	S2	H	H1	H2	N1	N2	A1		A2
MD 40-250/15	65	122	145	185	20	40	88	110	150	18	405	180	225	250	320	176	176	105,1
MD 50-250/15	65	122	145	185	20	50	102	125	165	20	405	180	225	250	320	176	176	106,1
MD 50-250/18,5	65	122	145	185	20	50	102	125	165	20	405	180	225	250	320	176	176	136,3
MD 50-250/22	65	122	145	185	20	50	102	125	165	20	405	180	225	250	320	176	176	161,1

MD - MMD

МОНОБЛОЧНЫЕ ЦЕНТРОБЕЖНЫЕ ЭЛЕКТРОНАСОСЫ ИЗ ЧУГУНА, СООТВЕТСТВУЮЩИЕ EN 733

РАЗМЕРЫ MMD

2 полюса

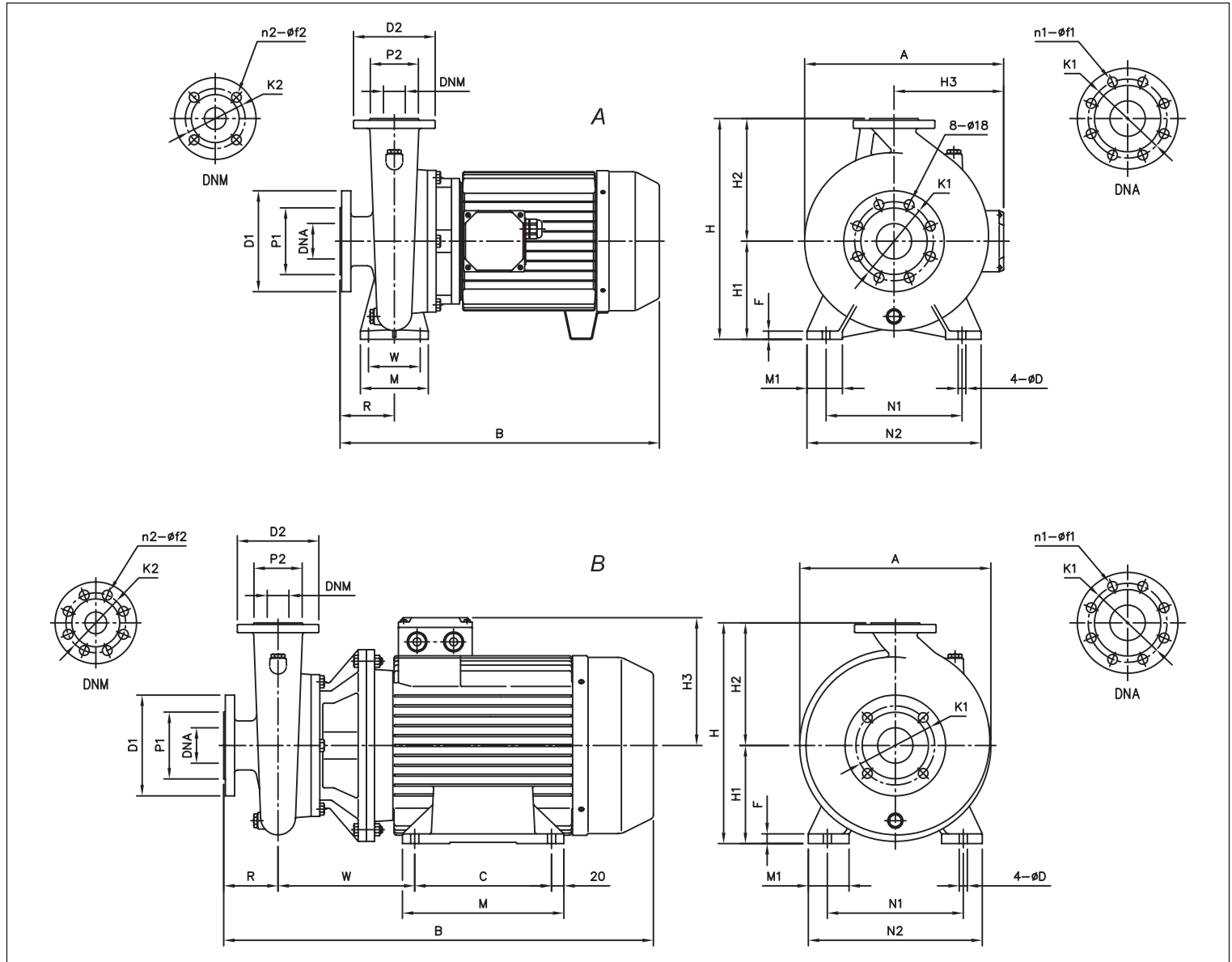


ТАБЛИЦА РАЗМЕРОВ

Модель	Рис.	Размеры [мм]																				Вес [кг]							
		DNA	n1	f1	P1	K1	D1	DNM	n2	f2	P2	K2	D2	H	H1	H2	H3	R	W	N1	M		N2	M1	F	A	B	C	D
MMD 65-250/22	B	80	8	18	138	160	200	65	4	18	122	145	185	430	180	250	238	100	280	254	420	320	60	20	365	814	370	14	141,0
MMD 65-250/30	B	80	8	18	138	160	200	65	4	18	122	145	185	450	200	250	330	100	325	318	345	380	60	24	365	952	305	18	264,0
MMD 65-250/37	B	80	8	18	138	160	200	65	4	18	122	145	185	450	200	250	330	100	325	318	345	380	60	24	365	952	305	18	297,0
MMD 80-160/11	A	100	8	18	158	180	220	80	8	18	138	160	200	405	180	225	194	125	95	250	125	320	65	14	315	679	-	14	87,0
MMD 80-160/15R	A	100	8	18	158	180	220	80	8	18	138	160	200	405	180	225	194	125	95	250	125	320	65	14	315	730	-	14	90,0
MMD 80-160/15	A	100	8	18	158	180	220	80	8	18	138	160	200	405	180	225	194	125	95	250	125	320	65	14	315	730	-	14	90,0
MMD 80-200/18,5	B	100	8	18	158	180	220	80	8	18	138	160	200	430	180	250	238	125	280	254	420	320	60	20	360	839	370	14	137,0
MMD 80-200/22	B	100	8	18	158	180	220	80	8	18	138	160	200	430	180	250	238	125	280	254	420	320	60	20	360	839	370	14	147,0
MMD 80-200/30	B	100	8	18	158	180	220	80	8	18	138	160	200	450	200	250	330	125	325	318	345	380	60	24	400	977	305	18	284,0
MMD 80-200/37	B	100	8	18	158	180	220	80	8	18	138	160	200	450	200	250	330	125	325	318	345	380	60	24	400	977	305	18	317,0
MMD 80-250/37	B	100	8	18	158	180	220	80	8	18	138	160	200	480	200	280	330	125	325	318	345	380	60	24	400	977	305	18	320,0
MMD 100-200/22	B	125	8	18	188	210	250	100	8	18	158	180	220	460	180	280	238	125	280	254	420	320	60	20	380	839	370	14	157,0
MMD 100-200/30	B	125	8	18	188	210	250	100	8	18	158	180	220	480	200	280	330	125	325	318	345	380	60	24	400	977	305	18	294,0
MMD 100-200/37	B	125	8	18	188	210	250	100	8	18	158	180	220	480	200	280	330	125	325	318	345	380	60	24	400	977	305	18	327,0

MD - MMD

МОНОБЛОЧНЫЕ ЦЕНТРОБЕЖНЫЕ ЭЛЕКТРОНАСОСЫ ИЗ ЧУГУНА, СООТВЕТСТВУЮЩИЕ EN 733

РАЗМЕРЫ MMD4 — до 65

4 полюса

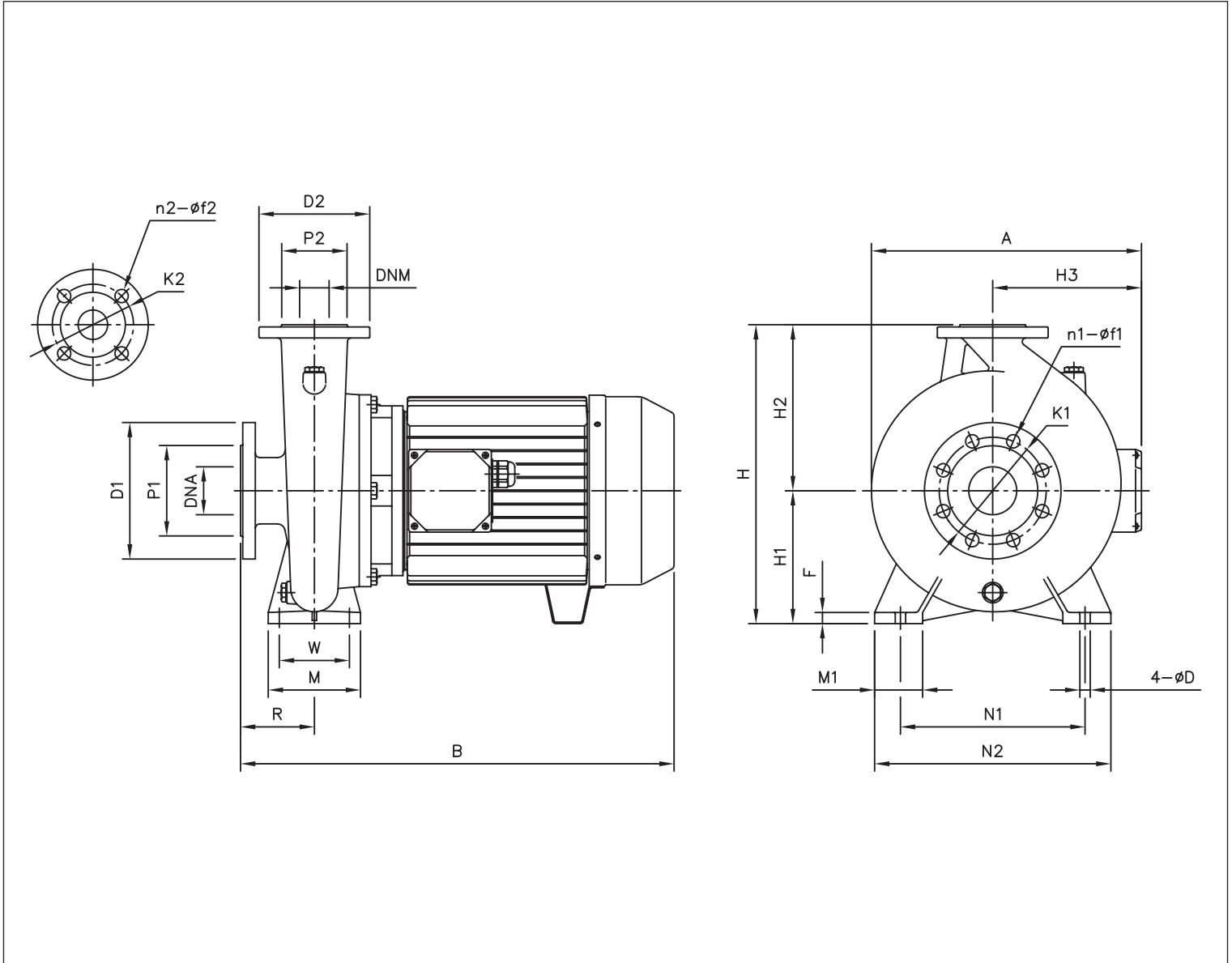


ТАБЛИЦА РАЗМЕРОВ

Модель	Размеры [мм]																											Вес [кг]
	DNA	n1	f1	P1	K1	D1	DNM	n2	f2	P2	K2	D2	H	H1	H2	H3	R	W	N1	M	N2	M1	F	A	B	D		
MMD4 32-250/1,1	50	4	18	102	125	165	32	4	14	78	100	140	405	180	225	138	100	95	250	125	320	65	12	320	476	14	50,0	
MMD4 32-250/1,5	50	4	18	102	125	165	32	4	14	78	100	140	405	180	225	138	100	95	250	125	320	65	12	320	476	14	51,0	
MMD4 40-250/1,5	65	4	18	122	145	185	40	4	18	88	110	150	405	180	225	138	100	95	250	125	320	65	12	325	476	14	49,0	
MMD4 40-250/2,2	65	4	18	122	145	185	40	4	18	88	110	150	405	180	225	145	100	95	250	125	320	65	12	325	515	14	55,0	
MMD4 50-250/2,2	65	4	18	122	145	185	50	4	18	102	125	165	405	180	225	145	100	95	250	125	320	65	14	333	515	14	58,0	
MMD4 50-250/3	65	4	18	122	145	185	50	4	18	102	125	165	405	180	225	145	100	95	250	125	320	65	14	333	549	14	65,0	
MMD4 65-250/4	80	8	18	138	160	200	65	4	18	122	145	185	450	200	250	160	100	120	280	160	360	80	14	365	549	14	79,0	
MMD4 65-250/5,5	80	8	18	138	160	200	65	4	18	122	145	185	450	200	250	194	100	120	280	160	360	80	14	365	606	14	103,0	

Содержание настоящей публикации не может рассматриваться как имеющее обязательный характер. Компания Ebara, Dittori Europe S.p.A. оставляет за собой право вносить изменения в содержание документа без предварительного уведомления.

MD - MMD

МОНОБЛОЧНЫЕ ЦЕНТРОБЕЖНЫЕ ЭЛЕКТРОНАСОСЫ ИЗ ЧУГУНА, СООТВЕТСТВУЮЩИЕ EN 733

РАЗМЕРЫ MMD4 от 80 до 200

4 полюса

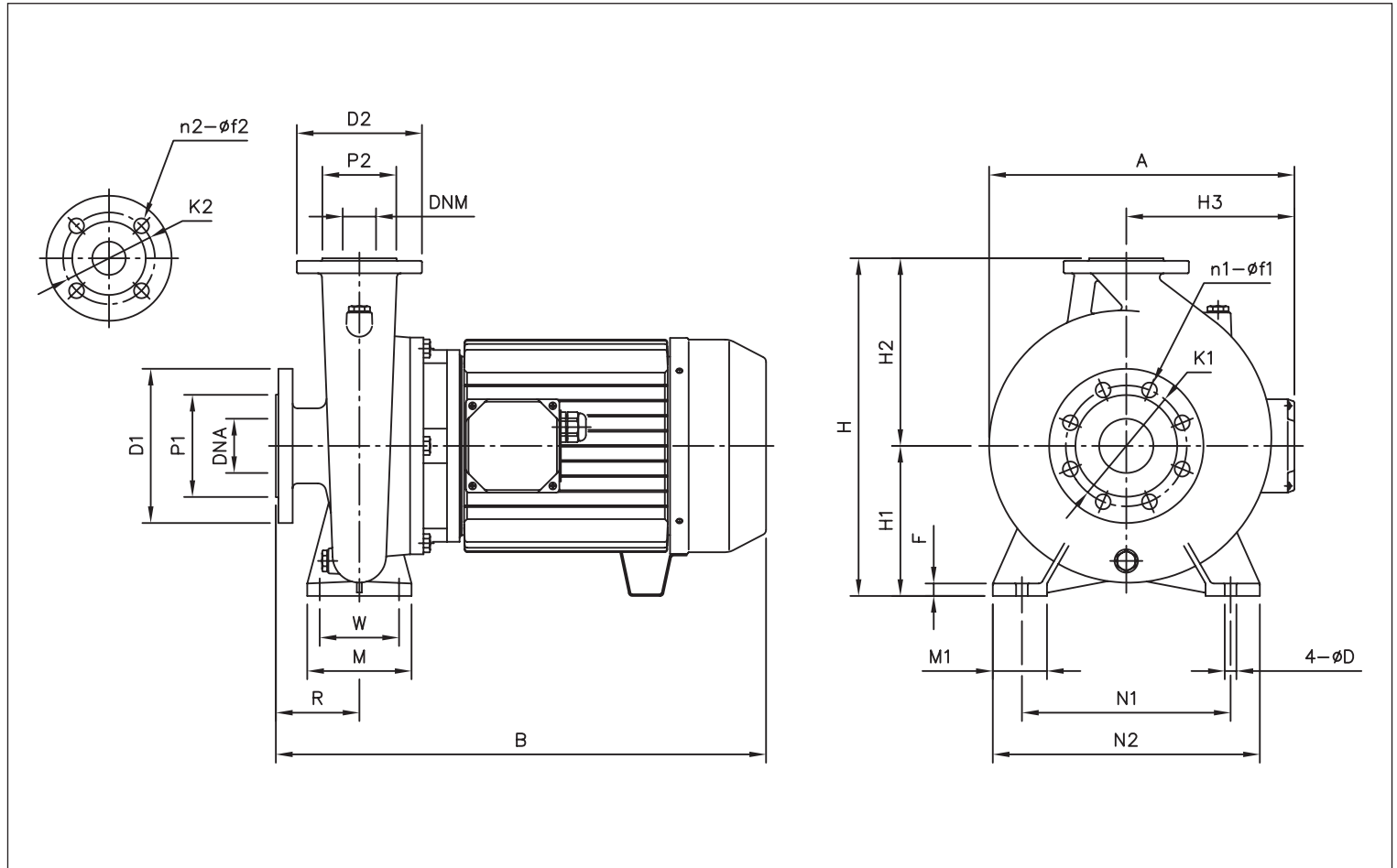


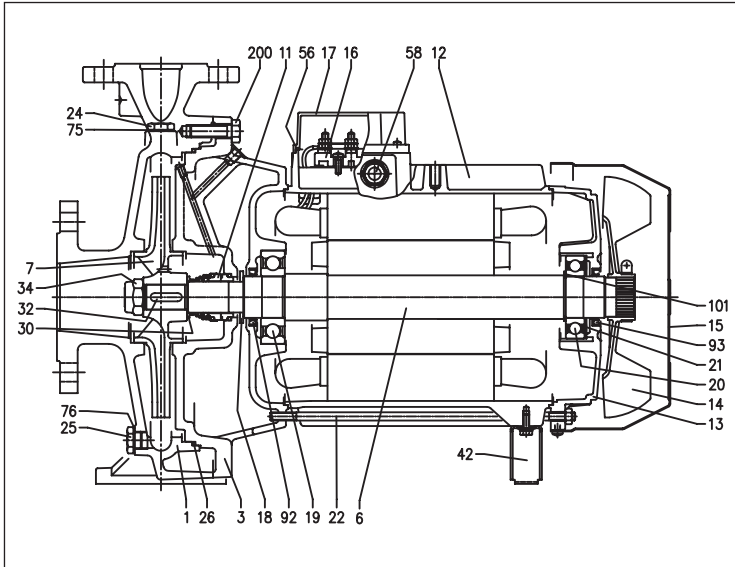
ТАБЛИЦА РАЗМЕРОВ

Модель	Размеры [мм]																								Вес [кг]		
	DNA	n1	f1	P1	K1	D1	DNM	n2	f2	P2	K2	D2	H	H1	H2	H3	R	W	N1	M	N2	M1	F	A		B	D
MMD4 80-160/1,5	100	8	18	158	180	220	80	8	18	138	160	200	405	180	225	138	125	95	250	125	320	65	14	330	501	14	46,0
MMD4 80-160/2,2	100	8	18	158	180	220	80	8	18	138	160	200	405	180	225	145	125	95	250	125	320	65	14	330	540	14	52,0
MMD4 80-200/3	100	8	18	158	180	220	80	8	18	138	160	200	430	180	250	145	125	95	280	125	345	65	12	355	586	14	68,0
MMD4 80-200/4	100	8	18	158	180	220	80	8	18	138	160	200	430	180	250	160	125	95	280	125	345	65	12	355	574	14	72,0
MMD4 80-250/5,5	100	8	18	158	180	220	80	8	18	138	160	200	480	200	280	194	125	120	315	160	400	80	14	400	631	18	109,0
MMD4 80-250/7,5	100	8	18	158	180	220	80	8	18	138	160	200	480	200	280	194	125	120	315	160	400	80	14	400	671	18	119,0
MMD4 100-200/4	125	8	18	188	210	250	100	8	18	158	180	220	480	200	280	160	125	120	280	160	360	80	14	385	574	18	77,0
MMD4 100-200/5,5	125	8	18	188	210	250	100	8	18	158	180	220	480	200	280	194	125	120	280	160	360	80	14	385	631	18	103,0
MMD4 100-250/7,5	125	8	18	188	210	250	100	8	18	158	180	220	505	225	280	194	140	120	315	160	400	80	14	420	686	18	125,0
MMD4 100-250/11	125	8	18	188	210	250	100	8	18	158	180	220	505	225	280	238	140	120	315	160	400	80	14	420	779	18	168,0
MMD4 125-200/5,5	150	8	22	212	240	285	125	8	18	188	210	250	565	250	280	194	140	120	315	160	400	80	14	470	657	18	137,0
MMD4 125-200/7,5R	150	8	22	212	240	285	125	8	18	188	210	250	565	250	315	194	140	120	315	160	400	80	14	470	697	18	147,0
MMD4 125-200/7,5	150	8	22	212	240	285	125	8	18	188	210	250	565	250	315	194	140	120	315	160	400	80	14	470	697	18	147,0
MMD4 125-200/11	150	8	22	212	240	285	125	8	18	188	210	250	565	250	315	238	140	120	315	160	400	80	14	470	790	18	190,0
MMD4 125-250/11	150	8	22	212	240	285	125	8	18	188	210	250	605	250	355	238	140	120	315	160	400	80	16	470	790	18	196,0
MMD4 125-250/15	150	8	22	212	240	285	125	8	18	188	210	250	605	250	355	238	140	120	315	160	400	80	16	470	854	18	216,0
MMD4 150-200/7,5	200	12	22	268	295	340	150	8	22	212	240	285	680	280	400	194	160	155	450	200	550	100	22	550	717	24	180,0
MMD4 150-200/11R	200	12	22	268	295	340	150	8	22	212	240	285	680	280	400	238	160	155	450	200	550	100	22	550	810	24	223,0
MMD4 150-200/11	200	12	22	268	295	340	150	8	22	212	240	285	680	280	400	238	160	155	450	200	550	100	22	550	810	24	223,0
MMD4 150-200/15	200	12	22	268	295	340	150	8	22	212	240	285	680	280	400	238	160	155	450	200	550	100	22	550	874	24	229,0
MMD4 200-250/18,5R	250	12	25	320	355	405	200	12	22	268	295	340	765	315	450	238	200	155	450	200	550	100	22	630	962	24	368,0
MMD4 200-250/18,5	250	12	25	320	355	405	200	12	22	268	295	340	765	315	450	238	200	155	450	200	550	100	22	630	962	24	368,0
MMD4 200-250/22R	250	12	25	320	355	405	200	12	22	268	295	340	765	315	450	238	200	155	450	200	550	100	22	630	1002	24	383,0
MMD4 200-250/22	250	12	25	320	355	405	200	12	22	268	295	340	765	315	450	238	200	155	450	200	550	100	22	630	1002	24	383,0

MD - MMD

МОНОБЛОЧНЫЕ ЦЕНТРОБЕЖНЫЕ ЭЛЕКТРОНАСОСЫ ИЗ ЧУГУНА, СООТВЕТСТВУЮЩИЕ EN 733

РАЗРЕЗ MD до 11 кВт



РАЗРЕЗ MD от 15 кВт и более

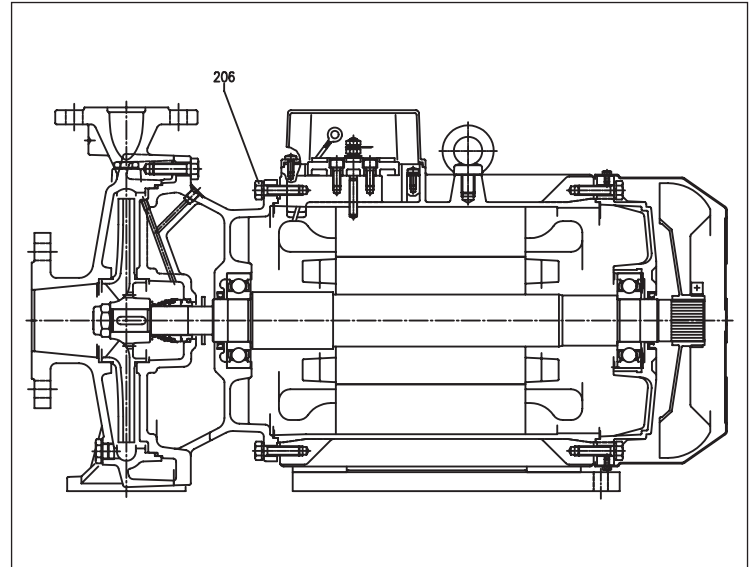


ТАБЛИЦА МАТЕРИАЛОВ

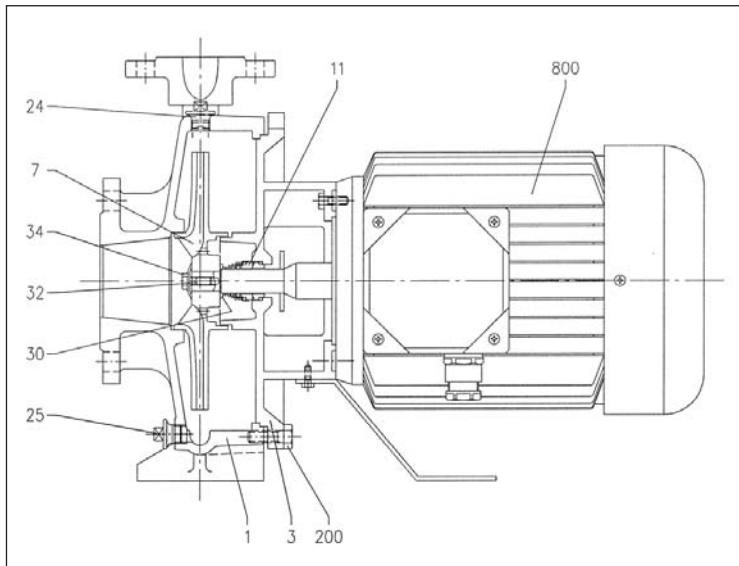
Ссылка	Наименование	Материалы	Ссылка	Наименование	Материалы
1	Корпус насоса	Чугун EN-GJL-200-EN 1561	24	Пробка	Латунь
3	Основание двигателя	Чугун EN-GJL-200-EN 1561	25	Пробка	Латунь
6	Вал	AISI 304 (часть, контактирующая с жидкостью)	26	Уплотнительное кольцо	NBR [1]
7	Рабочее колесо	AISI 304	30	Проставка	AISI 304
11	Торцевое уплотнение	Графит/Керамика/NBR	32	Шпонка	AISI 316
12	Рама двигателя	-	34	Гайка рабочего колеса	AISI 304
13	Крышка двигателя	Алюминий	42	Кронштейн двигателя	Fe P04
14	Крыльчатка вентилятора	Полипропилен	56	Профильная прокладка	NBR
15	Крышка крыльчатки	Оцинкованная сталь Fe P04	58	Кабельный ввод	-
16	Клеммная колодка	-	75	Шайба	Алюминий
17	Крышка клеммной колодки	Алюминий	76	Шайба	Алюминий
18	Шайба отражателя	NBR	92	Уплотнительная манжета	-
19	Подшипник (со стороны насоса)	-	93	Уплотнительная манжета	-
20	Подшипник (со стороны двигателя)	-	101	Кольцо Seeger (только для 9,2 и 11 кВт)	Углеродистая сталь TC 80
21	Компенсационное кольцо	Нержавеющая сталь C70	200	Винт	Оцинкованная сталь
22	Стяжка	Fe 42 оцинк. (до 11 кВт) Оцинкованная сталь (от 15 кВт и более)	260	Винт	Оцинкованная сталь (от 15 кВт и более)

[1] FKM для исполнения H-HS-HW-HSW, EPDM для исполнения E

MD - MMD

МОНОБЛОЧНЫЕ ЦЕНТРОБЕЖНЫЕ ЭЛЕКТРОНАСОСЫ ИЗ ЧУГУНА, СООТВЕТСТВУЮЩИЕ EN 733

РАЗРЕЗ MMD-MMD4 до MEC 132



РАЗРЕЗ MMD-MMD4 от MEC 160 и более

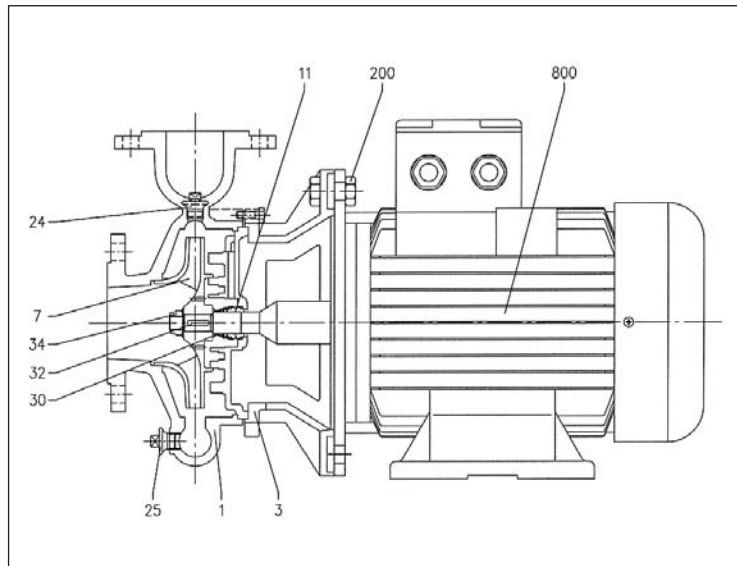


ТАБЛИЦА МАТЕРИАЛОВ

Ссылка	Наименование	Материалы	Ссылка	Наименование	Материалы
1	Корпус насоса	Чугун EN-GJL-200-EN 1561	30	Проставка	Нержавеющая сталь
3	Основание двигателя	Чугун EN-GJL-200-EN 1561	32	Шпонка	Нержавеющая сталь
7	Рабочее колесо	Чугун EN-GJL-200-EN 1561	34	Гайка рабочего колеса	Нержавеющая сталь
11	Торцевое уплотнение	Карбид кремния/Карбид кремния/NBR	200	Винт (корпус насоса)	Нержавеющая сталь
24	Пробка	Нержавеющая сталь	800	Двигатель	Алюминий (до MEC 160)
25	Пробка	Нержавеющая сталь			Чугун (от MEC 180 и более)

Содержание настоящего приложения не может рассматриваться как мнение официального характера компании Ebara Pump Europe Ltd, оставаясь за собой право внести изменения в содержание документа без предварительного уведомления.

MD - MMD

МОНОБЛОЧНЫЕ ЦЕНТРОБЕЖНЫЕ ЭЛЕКТРОНАСОСЫ ИЗ ЧУГУНА, СООТВЕТСТВУЮЩИЕ EN 733

ТОРЦЕВОЕ УПЛОТНЕНИЕ MD стандартное

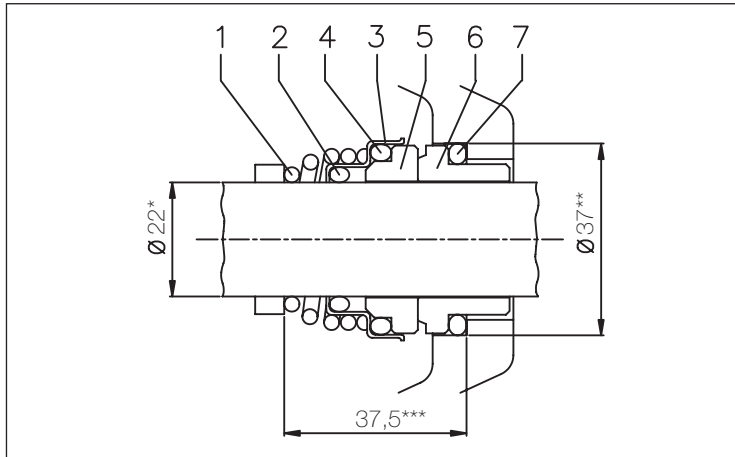


ТАБЛИЦА МАТЕРИАЛОВ

Ссылка	Наименование	Материалы
1	Пружина	AISI 316
2	Уплотнительное кольцо	NBR
3	Обойма/рама	AISI 304
4	Уплотнительное кольцо	NBR
5	Вращающаяся часть	Керамика
6	Фиксированная часть	Графит
7	Уплотнительное кольцо	NBR

* Ø30 от 9,2 кВт и более

** Ø45 от 9,2 кВт и более

*** 42,5 мм от 9,2 кВт и более

СПЕЦИАЛЬНЫЕ ТОРЦЕВЫЕ УПЛОТНЕНИЯ MD (по заказу)

Наименование	Исполнение H	Исполнение HS	Материалы Исполнение HW	Исполнение HSW	Исполнение E
Пружина	AISI 316	AISI 316	AISI 316	AISI 316	AISI 316
Уплотнительное кольцо	FKM	FKM	FKM	FKM	EPDM
Обойма/рама	AISI 304 / AISI 316*	AISI 316	AISI 316	AISI 316	AISI 304
Уплотнительное кольцо	FKM	FKM	FKM	FKM	EDPM
Вращающаяся часть	Керамика	Карбид кремния	Карбид вольфрама	Карбид кремния	Керамика
Фиксированная часть	Графит	Карбид кремния	Карбид вольфрама	Карбид вольфрама	Графит
Уплотнительное кольцо	FKM	FKM	FKM	FKM	EPDM

* Только для Ø30

ТОРЦЕВОЕ УПЛОТНЕНИЕ MMD-MMD4

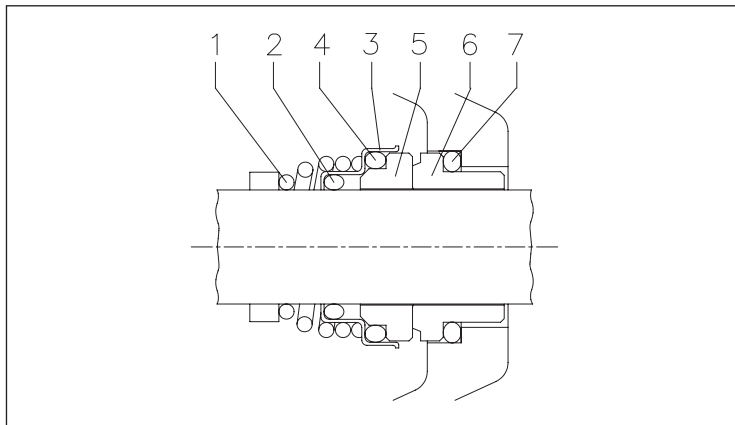


ТАБЛИЦА МАТЕРИАЛОВ

Ссылка	Наименование	Материалы
1	Пружина	AISI 316
2	Уплотнительное кольцо	NBR
3	Обойма/рама	AISI 316
4	Уплотнительное кольцо	NBR
5	Вращающаяся часть	Карбид кремния
6	Фиксированная часть	Карбид кремния
7	Уплотнительное кольцо	NBR

MD - MMD

МОНОБЛОЧНЫЕ ЦЕНТРОБЕЖНЫЕ ЭЛЕКТРОНАСОСЫ ИЗ ЧУГУНА, СООТВЕТСТВУЮЩИЕ EN 733

ТАБЛИЦА ЭЛЕКТРИЧЕСКИХ ХАРАКТЕРИСТИК MD

2 полюса

Модель Трехфазный	P ₂		Энергоэффективность двигателя Трехфазный	КПД (%) Трехфазный			P ₁ Трехфазный [кВт]	Потребляемый ток [А]	
	[л. с.]	[кВт]		50 %	75 %	100 %		Трехфазный	
								400 В	690 В
MD 32-250/5,5	7,5	5,5	IE2	82,9	86,0	87,4	6,29	10,4	6,0
	7,5	5,5	IE3	89,2	90,6	90,4	6,09	10,6	6,1
MD 32-250/7,5	10	7,5	IE3	89,0	90,7	90,8	8,26	13,6	7,9
MD 32-250/9,2	12,5	9,2	IE3	90,1	90,8	90,9	10,12	17,2	10,0
MD 32-250/11	15	11	IE3	90,4	91,2	91,8	11,98	21,3	12,3
MD 40-250/11	15	11	IE3	90,4	91,2	91,8	11,98	21,3	12,3
MD 40-250/15	20	15	IE3	91,2	92,0	91,9	16,32	27,7	17,3
MD 50-250/15	20	15	IE3	91,2	92,0	91,9	16,32	27,7	17,3
MD 50-250/18,5	25	18,5	IE3	91,6	93,0	92,6	19,98	35,0	20,3
MD 50-225/22	30	22	IE3	92,0	93,1	93,2	23,58	39,7	23,6

ТАБЛИЦА ЭЛЕКТРИЧЕСКИХ ХАРАКТЕРИСТИК MMD

2 полюса

Модель Трехфазный	P ₂		Энергоэффективность двигателя Трехфазный	КПД (%) Трехфазный			P ₁ Трехфазный [кВт]	Потребляемый ток [А]	
	[л. с.]	[кВт]		50 %	75 %	100 %		Трехфазный	
								400 В	690 В
MMD 65-250/22	30	22	IE3	92,2	93,7	92,7	23,75	39,4	22,5
MMD 65-250/30	40	30	IE3	91,4	93,3	93,3	32,12	52,1	30,0
MMD 65-250/37	50	37	IE3	91,8	93,7	93,7	39,47	62,6	36,0
MMD 80-160/11	15	11	IE3	90,0	90,8	91,2	12,27	19,9	11,5
MMD 80-160/15R	20	15	IE3	91,0	92,2	91,9	16,33	26,8	15,5
MMD 80-160/15	20	15	IE3	91,0	92,2	91,9	16,33	26,8	15,5
MMD 80-200/18,5	25	18,5	IE3	91,6	92,8	92,4	20,12	33,0	19,0
MMD 80-200/22	30	22	IE3	92,2	93,7	92,7	23,75	39,4	22,5
MMD 80-200/30	40	30	IE3	91,4	93,3	93,3	32,12	52,1	30,0
MMD 80-200/37	50	37	IE3	91,8	93,7	93,7	39,47	62,6	36,0
MMD 80-250/37	50	37	IE3	91,8	93,7	93,7	39,47	62,6	36,0
MMD 100-200/22	30	22	IE3	92,2	93,7	92,7	23,75	39,4	22,5
MMD 100-200/30	40	30	IE3	91,4	93,3	93,3	32,12	52,1	30,0
MMD 100-200/37	50	37	IE3	91,8	93,7	93,7	39,47	62,6	36,0

MD - MMD

МОНОБЛОЧНЫЕ ЦЕНТРОБЕЖНЫЕ ЭЛЕКТРОНАСОСЫ ИЗ ЧУГУНА, СООТВЕТСТВУЮЩИЕ EN 733

ТАБЛИЦА ЭЛЕКТРИЧЕСКИХ ХАРАКТЕРИСТИК MMD4

4 полюса

Модель Трехфазный	P ₂		Энергоэффективность двигателя Трехфазный	КПД (%) Трехфазный η %			P ₁ Трехфазный [кВт]	Потребляемый ток [А]		
	[л. с.]	[кВт]		50 %	75 %	100 %		Трехфазный		
								230 В	400 В	690 В
MMD4 32-250/1,1	1,5	1,1	IE2	81,4	82,7	82,5	1,33	4,3	2,5	-
MMD4 32-250/1,5	2	1,5	IE2	81,0	83,5	83,0	1,81	5,9	3,4	-
MMD4 40-250/1,5	2	1,5	IE2	81,0	83,5	83,0	1,81	5,9	3,4	-
MMD4 40-250/2,2	3	2,2	IE2	84,0	85,3	85,1	2,61	8,9	5,1	-
MMD4 50-250/2,2	3	2,2	IE2	84,0	85,3	85,1	2,61	8,9	5,1	-
MMD4 50-250/3	4	3	IE2	82,6	84,7	86,4	3,47	11,3	6,5	-
MMD4 65-250/4	5,5	4	IE2	86,0	87,3	87,1	4,59	14,8	8,5	-
MMD4 65-250/5,5	7,5	5,5	IE2	87,5	88,3	88,1	6,16	-	11,4	6,6
MMD4 80-160/1,5	2	1,5	IE2	81,0	83,5	83,0	1,81	5,9	3,4	-
MMD4 80-160/2,2	3	2,2	IE2	84,0	85,3	85,1	2,61	8,9	5,1	-
MMD4 80-200/3	4	3	IE2	82,6	84,7	86,4	3,47	11,3	6,5	-
MMD4 80-200/4	5,5	4	IE2	86,0	87,3	87,1	4,59	14,8	8,5	-
MMD4 80-250/5,5	7,5	5,5	IE2	87,5	88,3	88,1	6,16	-	11,4	6,6
MMD4 80-250/7,5	10	7,5	IE3	88,5	89,4	89,2	8,41	-	16,4	9,5
MMD4 100-200/4	5,5	4	IE2	86,0	87,3	87,1	4,59	14,8	8,5	-
MMD4 100-200/5,5	7,5	5,5	IE2	87,5	88,3	88,1	6,16	-	11,4	6,6
MMD4 100-250/7,5	10	7,5	IE3	88,5	89,4	89,2	8,41	-	16,4	9,5
MMD4 100-250/11	15	11	IE3	89,4	90,3	90,1	12,49	-	22,0	12,7
MMD4 125-200/5,5	7,5	5,5	IE2	87,5	88,3	88,1	6,16	-	11,4	6,6
MMD4 125-200/7,5R	10	7,5	IE3	88,5	89,4	89,2	8,41	-	16,4	9,5
MMD4 125-200/7,5	10	7,5	IE3	88,5	89,4	89,2	8,41	-	16,4	9,5
MMD4 125-200/11R	15	11	IE3	89,4	90,3	90,1	12,49	-	22,0	12,7
MMD4 125-250/11	15	11	IE3	89,4	90,3	90,1	12,49	-	22,0	12,7
MMD4 125-250/15	20	15	IE3	90,6	91,2	91,0	16,87	-	29,0	16,7
MMD4 150-200/7,5	10	7,5	IE3	88,5	89,4	89,2	8,41	-	16,4	9,5
MMD4 150-200/11R	15	11	IE3	89,4	90,3	90,1	12,49	-	22,0	12,7
MMD4 150-200/11	15	11	IE3	89,4	90,3	90,1	12,49	-	22,0	12,7
MMD4 150-200/15	20	15	IE3	90,6	91,2	91,0	16,87	-	29,0	16,7
MMD4 200-250/18,5R	22	18,5	IE3	90,7	92,6	92,6	19,96	-	34,3	19,8
MMD4 200-250/18,5	22	18,5	IE3	90,7	92,6	92,6	19,96	-	34,3	19,8
MMD4 200-250/22R	30	22	IE3	91,1	93,0	93,0	23,67	-	40,2	23,2
MMD4 200-250/22	30	22	IE3	91,1	93,0	93,0	23,67	-	40,2	23,2

Содержание настоящей публикации не может рассматриваться как имеющее обязательный характер. Компания EBARA, Filtrix Europe S.p.A. оставляет за собой право вносить изменения содержания документа без предварительного уведомления.

MD - MMD

МОНОБЛОЧНЫЕ ЦЕНТРОБЕЖНЫЕ ЭЛЕКТРОНАСОСЫ ИЗ ЧУГУНА, СООТВЕТСТВУЮЩИЕ EN 733

ТАБЛИЦА УРОВНЯ ШУМА MD

2 полюса

Модель Трехфазный	P ₂		L _{рА} - дБ(А)*
	[л. с.]	[кВт]	
MD 32-250/5,5	7,5	5,5	75
MD 32-250/7,5	10	7,5	
MD 32-250/9,2	12,5	9,2	80
MD 32-250/11	15	11	
MD 40-250/11	15	11	80
MD 40-250/15	20	15	83-82
MD 50-250/15	20	15	83-82
MD 50-250/18,5	25	18,5	
MD 50-250/22	30	22	

* Среднее значение по нескольким измерениям на расстоянии 1 м от электронасоса.
Погрешность ± 2,5 дБ.

ТАБЛИЦА УРОВНЯ ШУМА MMD

2 полюса

Модель Трехфазный	P ₂		L _{рА} - дБ(А)*
	[л. с.]	[кВт]	
MMD 65-250/22	30	22	81
MMD 65-250/30	40	30	83
MMD 65-250/37	50	37	
MMD 80-160/11	15	11	80
MMD 80-160/15R	20	15	
MMD 80-160/15	20	15	
MMD 80-200/18,5	25	18,5	81
MMD 80-200/22	30	22	
MMD 80-200/30	40	30	83
MMD 80-200/37	50	37	
MMD 80-250/37	50	37	
MMD 100-200/22	30	22	81
MMD 100-200/30	40	30	83
MMD 100-200/37	50	37	

* Среднее значение по нескольким измерениям на расстоянии 1 м от электронасоса.
Погрешность ± 2,5 дБ.

ТАБЛИЦА УРОВНЯ ШУМА MMD4

4 полюса

Модель Трехфазный	P ₂		L _{рА} - дБ(А)*
	[л. с.]	[кВт]	
MMD4 32-250/1,1	1,5	1,1	<70
MMD4 32-250/1,5	2	1,5	
MMD4 40-250/1,5	2	1,5	
MMD4 40-250/2,2	3	2,2	
MMD4 50-250/2,2	3	2,2	72
MMD4 50-250/3,0	4	3	
MMD4 65-250/4,0	5,5	4	78
MMD4 65-250/5,5	7,5	5,5	
MMD4 80-160/1,5	2	1,5	<70
MMD4 80-160/2,2	3	2,2	
MMD4 80-200/3	4	3	72
MMD4 80-200/4	5,5	4	78
MMD4 80-250/5,5	7,5	5,5	
MMD4 80-250/7,5	10	7,5	80
MMD4 100-200/4	5,5	4	78
MMD4 100-200/5,5	7,5	5,5	
MMD4 100-250/7,5	10	7,5	80
MMD4 100-250/11	15	11	
MMD4 125-200/5,5	7,5	5,5	78
MMD4 125-200/7,5R	10	7,5	
MMD4 125-200/7,5	10	7,5	80
MMD4 125-200/11R	15	11	
MMD4 125-250/11	15	11	
MMD4 125-250/15	20	15	
MMD4 150-200/7,5	10	7,5	
MMD4 150-200/11R	15	11	
MMD4 150-200/11	15	11	81
MMD4 150-200/15	20	15	
MMD4 200-250/18,5R	22	18,5	
MMD4 200-250/18,5	22	18,5	
MMD4 200-250/22R	30	22	81
MMD4 200-250/22	30	22	

* Среднее значение по нескольким измерениям на расстоянии 1 м от электронасоса.
Погрешность ± 2,5 дБ.

МОНОБЛОЧНЫЕ ЦЕНТРОБЕЖНЫЕ ЭЛЕКТРОНАСОСЫ ИЗ ЧУГУНА, СООТВЕТСТВУЮЩИЕ EN 733



Стандартизованные центробежные насосы, соответствующие EN 733 (ранее — DIN 24255)

ПРИМЕНЕНИЕ

- Коммунальное, сельскохозяйственное и промышленное водоснабжение
- Повышение давления
- Системы пожаротушения, отопления и кондиционирования воздуха
- Перекачивание промышленных жидкостей
- Перерабатывающие установки, водопроводы и орошение

ТЕХНИЧЕСКИЕ ОСОБЕННОСТИ

- Прочная конструкция
- Возможность использования на установках пожаротушения
- Возможна установка в оборудование промышленного назначения

ТЕХНИЧЕСКИЕ ДАННЫЕ НАСОСА

- Максимальное давление: 14,7 бар
- Температура жидкости: $-20^{\circ}\text{C} \div 120^{\circ}\text{C}$
- Входной и выходной фланцы по DIN 2532 (стандарт)
- $MEI > 0,4$

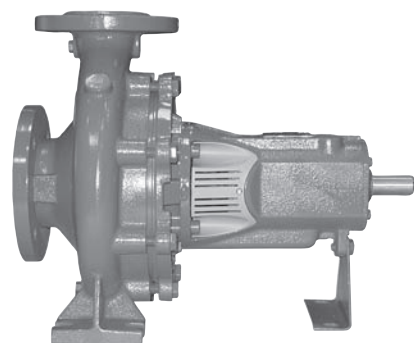
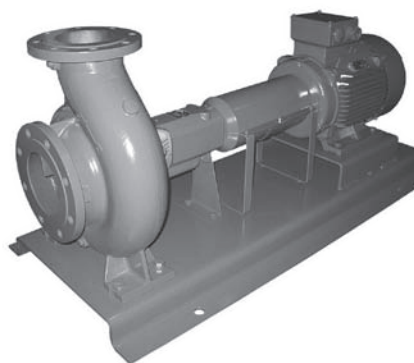
ТЕХНИЧЕСКИЕ ДАННЫЕ ДВИГАТЕЛЯ

- Высокоэффективные двигатели класса IE2 от 0,75 кВт до 5,5 кВт
- Двигатели класса IE3 от 0,75 кВт
- Асинхронные 2-полюсные и 4-полюсные двигатели с внутренней вентиляцией
- Класс изоляции F
- Степень защиты IP55
- Трехфазное напряжение $400/690\text{В} \pm 10\%$, 50 Гц

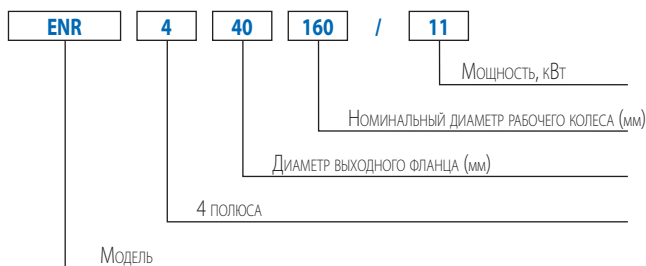
МАТЕРИАЛЫ

- Рабочее колесо из чугуна (или бронзы)
- Корпус насоса из чугуна
- Вал из нержавеющей стали AISI 420
- Торцевое уплотнение из Карбида кремния/Графита/EPDM

- **Более подробные сведения см. в нашем каталоге на сайте www.ebara-europe.ru**
- **Для получения более подробных сведений, предложений и информации о наличии следует обращаться в нашу торговую сеть.**



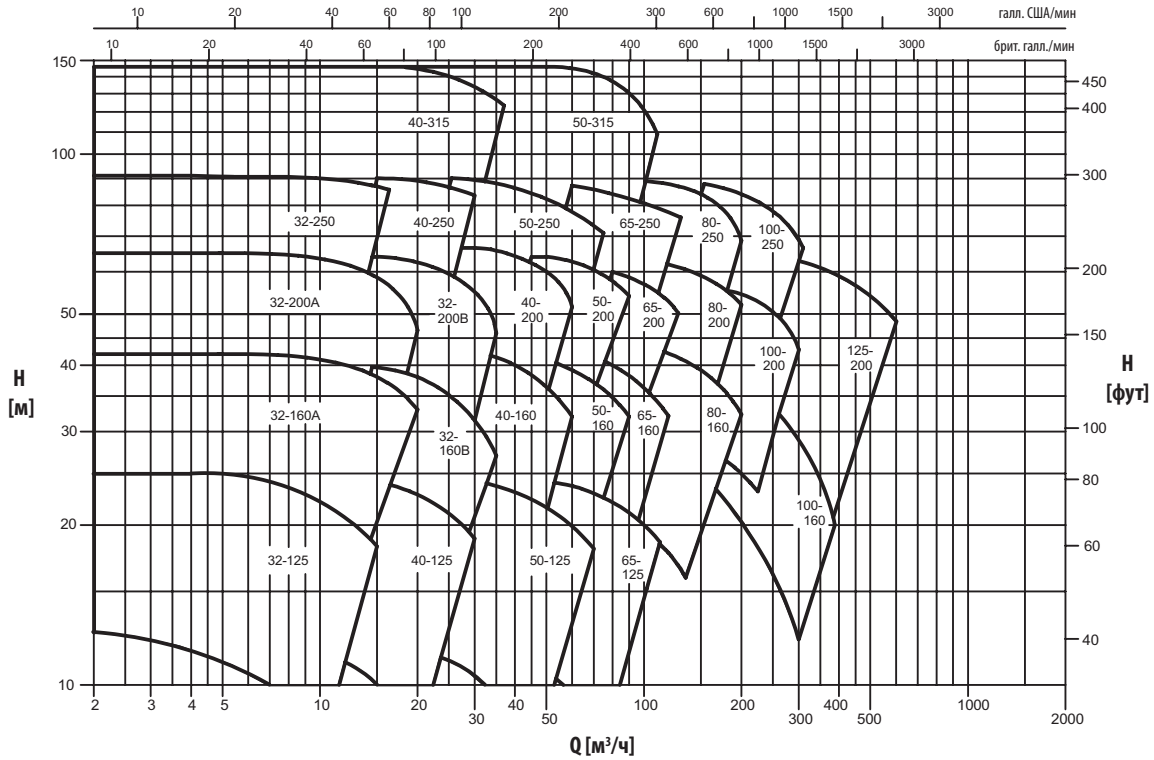
КОДИРОВКА



МОНОБЛОЧНЫЕ ЦЕНТРОБЕЖНЫЕ ЭЛЕКТРОНАСОСЫ ИЗ ЧУГУНА, СООТВЕТСТВУЮЩИЕ EN 733

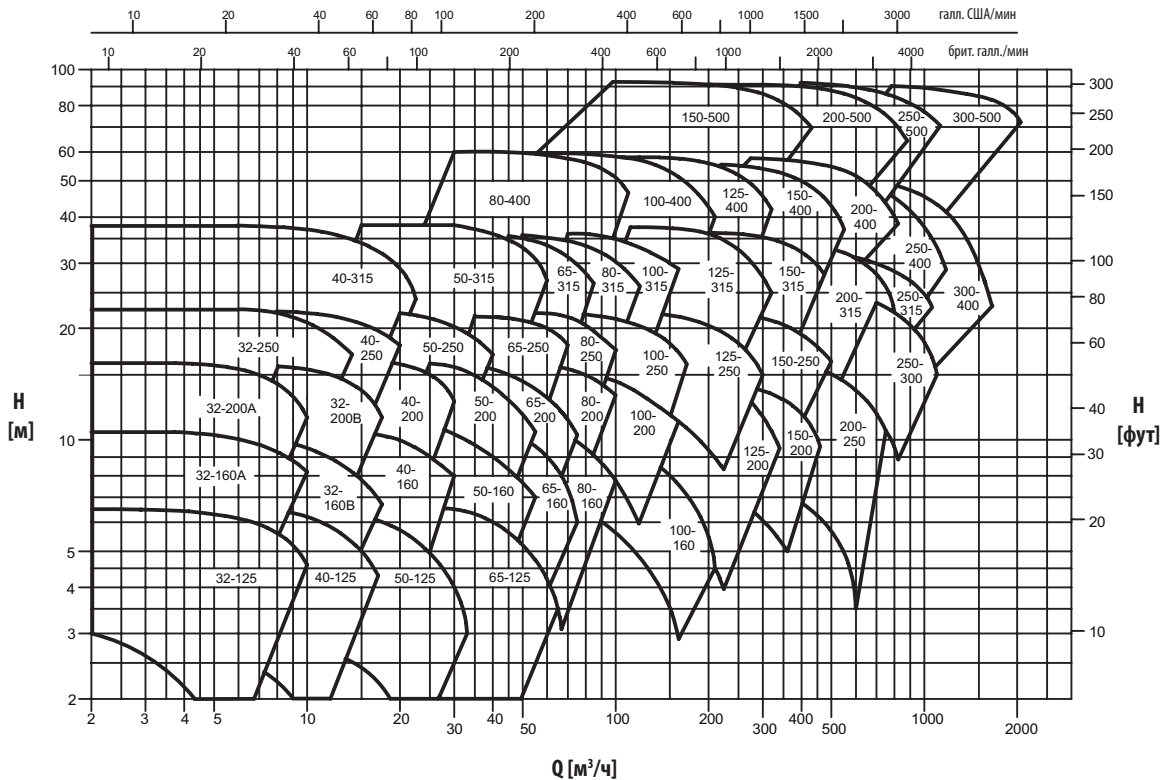
КРИВЫЕ ЭКСПЛУАТАЦИОННЫХ ХАРАКТЕРИСТИК ENR (согласно ISO 9906, Приложение А)

2 полюса



КРИВЫЕ ЭКСПЛУАТАЦИОННЫХ ХАРАКТЕРИСТИК ENR (согласно ISO 9906, Приложение А)

4 полюса



EP (SD)

БЛОКИ УПРАВЛЕНИЯ ДЛЯ ПОГРУЖНЫХ И ПОВЕРХНОСТНЫХ НАСОСОВ



Блоки управления и защиты для одного, двух или трех электрических насосов (исполнения для 4 и более электрических насосов могут поставляться по заказу). Функционирование в ручном или автоматическом режимах с помощью реле давления или поплавкового реле. Кроме того, предусмотрены два зажима для подключения поплавкового реле минимального уровня или реле минимального давления для защиты от работы всухую. При срабатывании электрический насос останавливается с индикацией посредством соответствующих индикаторов на блоке управления. Блоки управления защищают двигатели от перегрузки и фазового рассогласования. Сигналы о любых сработавших защитах поступают непосредственно на блок управления, а также в удаленные точки с помощью «сухих» контактов (если подключен блок дистанционного управления). Защита от перегрузки и фазового рассогласования автоматически сбрасывается три раза, при четвертом срабатывании сброс осуществляется вручную (любые первые три срабатывания сбрасываются по истечении одного часа после последнего срабатывания).

ТЕХНИЧЕСКИЕ ОСОБЕННОСТИ

- P.MIN — защита от «сухого хода» (управление с помощью поплавкового реле или реле минимального давления) с автоматическим сбросом при возобновлении поступления воды
- PR — управление пуском и остановом электрического насоса
- Автоматическое изменение порядка повторного пуска в исполнениях блока управления несколькими электрическими насосами
- Защита двигателя от перегрузок с автоматическим сбросом трех первых срабатываний и ручным сбросом четвертого срабатывания
- Защита от перегрузки при коротких замыканиях с помощью плавких предохранителей для пуска двигателя
- Защита цепей трансформатора и вспомогательного оборудования с помощью плавких предохранителей
- Дистанционная сигнализация с помощью беспотенциального контакта NC-NA срабатывающих защит
- Возможность эксплуатации блока в том числе без модуля замены KL1 (только для блоков 2EP SD)

ТЕХНИЧЕСКИЕ ДАННЫЕ

- Питание: 230 В +10–15 %, 50/60 Гц (одна фаза),
230 В +10–15 %, 50/60 Гц (три фазы)
- Температура: от –10 °С до +40 °С
- Класс защиты: IP55
- Справочные стандарты: EN 60204-1, EN 60439-1, EN 61000-6-3, EN 61000-6-1 (для бытового применения)

ТАБЛИЦА ЭЛЕКТРИЧЕСКИХ ХАРАКТЕРИСТИК 1EP

Модель Одна фаза 230 В +10–15 % – 50 Гц	[л. с.]	[кВт]	Номинальный ток [А]	Диапазон защиты [А]
1EP 0.37-2.2 M UA	0,55 ÷ 3	0,37 ÷ 2,2	16	3,2 ÷ 16

Модель Три фазы 400 В +10–15 % – 50 Гц	[л. с.]	[кВт]	Номинальный ток [А]	Диапазон защиты [А]
1EP 2.2 T	0,55 ÷ 3	0,37 ÷ 2,2	6	3,2 ÷ 16
1EP 7.5 T	4 ÷ 10	3 ÷ 7,5	16	3,2 ÷ 16
1EP 11 SD UA	15	10	25	9 ÷ 15
1EP 15 SD UA	20	15	31	12 ÷ 18
1EP 18.5 SD UA	25	18,5	36	16 ÷ 24
1EP 22 SD UA	30	22	50	23 ÷ 32
1EP 30 SD UA	40	30	62	30 ÷ 40
1EP 37 SD UA	50	37	77	37 ÷ 50

EP (SD)

БЛОКИ УПРАВЛЕНИЯ ДЛЯ ПОГРУЖНЫХ И ПОВЕРХНОСТНЫХ ЭЛЕКТРИЧЕСКИХ НАСОСОВ

ТАБЛИЦА ЭЛЕКТРИЧЕСКИХ ХАРАКТЕРИСТИК 2EP

Модель Одна фаза 230 В +10-15% - 50 Гц	[л. с.]	[кВт]	Номинальный ток [А]	Диапазон защиты [А]
2EP 0.37 M UA E. (*)	0,55 +0,55	0,37+0,37	3	1÷12
2EP 0.55 M UA E. (*)	0,75 +0,75	0,55 +0,55	4,5	1÷12
2EP 0.75 M UA E. (*)	1+1	0,75 +0,75	7	1÷12
2EP 1.1 M UA E. (*)	1,5+1,5	1,1 +1,1	9	1÷12
2EP 1.5 M UA E. (*)	2+2	1,5+1,5	12	1÷12
2EP 2.2 M UA E. (*)	3+3	2,2 +2,2	16	12÷24

(*) Блоки управления без конденсатора.

Модель Три фазы 400 В +10-15% - 50 Гц	[л. с.]	[кВт]	Номинальный ток [А]	Диапазон защиты [А]
2EP 0.37 T UA	0,55 +0,55	0,37+0,37	1,5	1÷12
2EP 0.55 T UA	0,75 +0,75	0,55 +0,55	2	1÷12
2EP 0.75 T UA	1+1	0,75 +0,75	2	1÷12
2EP 1.1 T UA	1,5+1,5	1,1 +1,1	3	1÷12
2EP 1.5 T UA	2+2	1,5+1,5	4	1÷12
2EP 2.2 T UA	3+3	2,2 +2,2	6	1÷12
2EP 3 T UA	4+4	3+3	8	1÷12
2EP 4 T UA	5,5 +5,5	4+4	9	1÷12
2EP 5.5 T UA	7,5 +7,5	5,5 +5,5	12	12÷24
2EP 7.5 T UA	10+10	7,5 +7,5	16	12÷24
2EP 11 SD UA	15+15	11+11	20	9÷15
2EP 15 SD UA	20+20	15+15	31	14÷23
2EP 18.5 SD UA	25+25	18,5 +18,5	36	14÷23
2EP 22 SD UA	30+30	22+22	50	20÷33

ТАБЛИЦА ЭЛЕКТРИЧЕСКИХ ХАРАКТЕРИСТИК 3EP

Модель Три фазы 400 В +10-15% - 50 Гц	[л. с.]	[кВт]	Номинальный ток [А]	Диапазон защиты [А]
3EP 0.55 T UA	0,75 +0,75 +0,75	0,55 +0,55 +0,55	2	1÷12
3EP 1.1 T UA	1,5 +1,5 +1,5	1,1 +1,1 +1,1	3	1÷12
3EP 1.5 T UA	2 + 2 + 2	1,5 +1,5 +1,5	4	1÷12
3EP 2.2 T UA	3 + 3 + 3	2,2 +2,2 +2,2	6	1÷12
3EP 3.7 T UA	5 + 5 + 5	3,7 +3,7 +3,7	8	1÷12
3EP 5.5 T UA	7,5 +7,5 +7,5	5,5 +5,5 +5,5	12	12÷24
3EP 7.5 T UA	10 + 10 + 10	7,5 +7,5 +7,5	16	12÷24
3EP 9.25 SD UA	12,5 +12,5 +12,5	9,2 +9,2 +9,2	10,5	12÷24
3EP 11 SD UA	15 + 15 + 15	11 + 11 + 11	20	9÷15
3EP 15 SD UA	20 + 20 + 20	15 + 15 + 15	31	14÷23
3EP 18.5 SD UA	25 + 25 + 25	18,5 +18,5 +18,5	36	14÷23
3EP 22 SD UA	30 + 30 + 30	22 + 22 + 22	50	20÷33

1ЕРВН

БЛОКИ УПРАВЛЕНИЯ ДЛЯ ПОГРУЖНЫХ И ПОВЕРХНОСТНЫХ ЭЛЕКТРИЧЕСКИХ НАСОСОВ



Блоки управления и защиты для погружных и поверхностных электрических насосов с прямым пуском. Блок управления позволяет управлять электрическим насосом в автоматическом и ручном режимах. В автоматическом режиме электрический насос управляется с помощью реле давления, поплавка или сигналов, поступающих от электрических зондов или поплавков.

ТЕХНИЧЕСКИЕ ОСОБЕННОСТИ

- Защита от «сухого хода» (управление с помощью электрического зонда) с автоматическим сбросом и возобновлением подачи воды
- Регулирование уровня заполнения резервуара с помощью двух электрических зондов или поплавков
- Регулирование уровня опустошения резервуара с помощью двух электрических зондов или поплавков
- Модуль Cosφ, являющийся опцией для защиты от «сухого хода» без использования электрических зондов
- Защита двигателя от перегрузок с автоматическим сбросом трех первых срабатываний и ручным сбросом четвертого срабатывания
- Защита насоса от чрезмерного количества пусков
- Защита от перегрузок и защита схем от коротких замыканий с помощью плавких предохранителей
- Дистанционная индикация возникшей неисправности или срабатывания сигнального прибора с поплавковым реле с помощью замкнутого/ нормально разомкнутого «сухого» контакта
- Хомуты для монтажа любого пускового конденсатора однофазного двигателя
- Хомуты для монтажа реле давления
- Хомуты для монтажа аварийного поплавка

ТЕХНИЧЕСКИЕ ДАННЫЕ

- Питание: 230 В +10–15 %, 50/60 Гц (одна фаза),
400 В +10–15 %, 50/60 Гц (три фазы + нейтраль)
- Температура: от –10 °С до +40 °С
- Класс защиты: IP55
- Справочные стандарты: EN 60204-1, EN 60439-1, EN 61000-6-2, EN 61000-6-4 (для бытового применения и использования в легкой промышленности)

ТАБЛИЦА ЭЛЕКТРИЧЕСКИХ ХАРАКТЕРИСТИК

Модель Одна фаза 230 В +10–15 % – 50 Гц	[л. с.]	[кВт]	[А] макс.	Рекомендованный конденсатор	
				мкФ	[В]
1ЕРВН 0.37 М	0,5	0,37	2,6	16/20	450
1ЕРВН 0.55 М	0,75	0,55	4	20/25	450
1ЕРВН 0.75 М	1	0,75	5,5	35	450
1ЕРВН 1.1 М	1,5	1,1	8	40	450
1ЕРВН 1.5 М	2	1,5	9,5	50/60	450
1ЕРВН 2.2 М	3	2,2	15	70/80	450

Блоки управления без конденсатора

Модель Три фазы 400 В +10–15 % – 50 Гц	[л. с.]	[кВт]	[А] макс.
1ЕРВН 0,37÷1,1 Т	0,5÷1,5	0,37÷1,1	1,6÷3,4
1ЕРВН 1.5 Т	2	1,5	4,6
1ЕРВН 2.2 Т	3	2,2	6,2
1ЕРВН 3 Т	4	3	8
1ЕРВН 4 Т	5,5	4	10,2
1ЕРВН 5.5 Т	7,5	5,5	14,4
1ЕРВН 7.5 Т	10	7,5	19,5
1ЕРВН 9,2÷11 Т AVS 2E*	12,5 ÷ 15	9,2 ÷ 11	10
1ЕРВН 15 Т AVS 2E*	20	15	32
1ЕРВН 18.5 Т AVS 2E*	25	18,5	38
1ЕРВН 22 Т AVS 2E*	30	22	45
1ЕРВН 30 Т AVS 2E*	40	30	55
1ЕРВН 37 Т AVS 2E*	50	37	70
1ЕРВН 45 Т AVS 2E*	60	45	80

* Пуск с реактивной нагрузкой

1ЕРВН

БЛОКИ УПРАВЛЕНИЯ ДЛЯ ПОГРУЖНЫХ И ПОВЕРХНОСТНЫХ ЭЛЕКТРИЧЕСКИХ НАСОСОВ

ТАБЛИЦА ЭЛЕКТРИЧЕСКИХ ХАРАКТЕРИСТИК ТРЕХФАЗНЫЕ ПОГРУЖНЫЕ ДВИГАТЕЛИ 6*

Модель Три фазы 400 В +10-15 % - 50 Гц	[л. с.]	[кВт]	[А] макс.	
			[ОУ]	[WY]
1ЕРВН 4Т	5,5	4	8,9	9,3
1ЕРВН 5,5 Т	7,5	5,5	12,4	12,5
1ЕРВН 7,5 Т	10	7,5	17,2	16
1ЕРВН 9,2÷11 Т AVSE 2E*	12,5÷15	9,2÷11	22÷23,9	20,7÷23,3
1ЕРВН 15 Т AVSE 2E*	20	15	31,4	31,3
1ЕРВН 18,5 Т AVSE 2E*	25	18,5	41,5	38,5
1ЕРВН 22 Т AVSE 2E*	30	22	46,5	45,3
1ЕРВН 30 Т AVSE 2E*	40	30	63	63,5
1ЕРВН 37 Т AVSE 2E*	50	37	79,2	73
1ЕРВН 45 Т AVSE 2E*	60	45	-	89,5

* Пуск с 2 изоляторами

ТАБЛИЦА ЭЛЕКТРИЧЕСКИХ ХАРАКТЕРИСТИК ТРЕХФАЗНЫЕ ПОГРУЖНЫЕ ДВИГАТЕЛИ 8*

Модель Три фазы 400 В +10-15 % - 50 Гц	[л. с.]	[кВт]	[А] макс.
			[WY]
1ЕРВН 30 Т AVSE 2E*	40	30	61
1ЕРВН 37 Т AVSE 2E*	50	37	74
1ЕРВН 45 Т AVSE 2E*	60	45	89
1ЕРВН 55 Т AVSE 2E*	75	55	108
1ЕРВН 75 Т AVSE 2E*	100	75	145
1ЕРВН 93 Т AVSE 2E*	125	93	190
1ЕРВН 110 Т AVSE 2E*	150	110	222

* Пуск с 2 изоляторами

БЛОКИ УПРАВЛЕНИЯ С ИНВЕРТОРОМ

Блоки управления с инвертором серии SP модулируют работу электрических насосов в соответствии с сигналом управления от преобразователя давления (измеренного по производительности или другому внешнему сигналу 4–20 мА), регулируя частоту вращения электрических насосов для поддержания постоянного потребления в системе.

ИСПОЛНЕНИЯ

- «FC»: блок управления для одного электрического насоса с инвертором
- «EFC»: блок управления для двух или более электрических насосов с одним инвертором и возможностью переключения электрических насосов
- «MFC»: блок управления для двух или более электрических насосов с одним инвертором для каждого отдельного электрического насоса.

ТЕХНИЧЕСКИЕ ДАННЫЕ

- Напряжение источника питания: 400 В ±10 %
- Три фазы без нейтрали
- Частота источника питания: 50 Гц или 60 Гц
- Мощность одного двигателя: 0,75 кВт и выше
- Типы пуска и электропитания для всех насосов
 - на этапе пуска инвертор подает питание на насос с линейным увеличением напряжения, остальные насосы запускаются напрямую или по схеме «звезда/треугольник» в зависимости от типа электропитания
 - при работе в аварийном режиме (с управлением от реле давления) пуск всех насосов выполняется напрямую или по схеме «звезда/треугольник», в зависимости от номинальной мощности
- Предельные условия эксплуатации (температура окружающего воздуха): от –10 до +40 °С
- Класс защиты: IP55 до 3 кВт
IP44 для более высокой мощности
- Справочные стандарты:
 - Применимые стандарты безопасности и специализированные стандарты:
 - EN 60204-1 «Электрооборудование систем безопасности»
 - EN 60439-1 «Устройства распределительные и устройства управления комплектные»
 - Применяемые стандарты ЭМС
 - CEI EN 61000-6-1 «Устойчивость к электромагнитным помехам технических средств, применяемых в жилых, коммерческих зонах и производственных зонах с малым энергопотреблением»
 - CEI EN 61000-6-2 «Устойчивость к электромагнитным помехам технических средств, применяемых в промышленных зонах»
 - CEI EN 61000-6-3 «Электромагнитные помехи от технических средств, применяемых в жилых, коммерческих зонах и производственных зонах с малым энергопотреблением»
 - CEI EN 61000-6-4 «Электромагнитные помехи от технических средств, применяемых в промышленных зонах»
 - CEI EN 61000-3-2 «Эмиссия гармонических помех техническими средствами с потребляемым током не более 16 ампер» (использовать входную индуктивность XL.L, устанавливаемую по заказу; см. 8.1, 8.2).
- Электромагнитные помехи: соблюдение норм для жилых зон
- Устойчивость к помехам: соблюдение норм для промышленных зон
- Минимальная выходная частота: 30 Гц



E-drive

ИНВЕРТОР ЧАСТОТЫ ДЛЯ УПРАВЛЕНИЯ РАБОТОЙ ЭЛЕКТРИЧЕСКИХ НАСОСОВ

Блок E-drive предназначен для управления и защиты насосных систем и основан на регулировании частоты в линии питания насоса. Блок E-drive может быть подключен к любому насосу, имеющемуся на рынке. Он обеспечивает регулирование для поддержания на постоянном уровне заданных физических параметров (давления, производительности, температуры среды и других параметров) в зависимости от условий эксплуатации. Благодаря этому насосное оборудование работает в оптимальном режиме и включается, когда в этом возникает необходимость, что позволяет сэкономить электроэнергию и продлить срок службы оборудования.

ПРИМЕНЕНИЕ

- Бытовое и промышленное водоснабжение
- Ирригация
- Отопление и кондиционирование воздуха
- Фильтрация и промывка под давлением

ТЕХНИЧЕСКИЕ ОСОБЕННОСТИ

- Экономия электроэнергии и финансовых затрат
- Простота монтажа системы и низкий уровень затрат
- Более продолжительный срок службы системы
- Более высокая надежность

ТЕХНИЧЕСКИЕ ДАННЫЕ

- Частота источника питания: 50–60 Гц (+/-2%)
- Максимальная рабочая температура окружающего воздуха при номинальной нагрузке: 40 °C (104 °F)
- Максимальная высота над уровнем моря при номинальной нагрузке: 1000 м
- Класс защиты: IP55 (NEMA 4)
- Настраиваемые цифровые выходы NO (нормально разомкнут) или NC (нормально замкнут)
 1. Сигнал «Двигатель в работе»
 2. Сигнализация
 3. Управление насосом DOL 1
 4. Управление насосом DOL 2
- Аналоговые входы (10 или 15 В пост. тока):
 1. 4–20 мА
 2. 4–20 мА
 3. 4–20 мА / 0–10 В пост. тока (настраиваемый)
 4. 4–20 мА / 0–10 В пост. тока (настраиваемый)
- 4 настраиваемых цифровых входа NO или NC для пуска и останова двигателя
- Интерфейс RS485



ТАБЛИЦА ЭЛЕКТРИЧЕСКИХ ХАРАКТЕРИСТИК

Модель	V _{вх} +/- 15% [В]	Макс. V _{вых} [В]	I _{вых} [А]	Типовой двигатель P ₂ [кВт]	Размеры [мм]
E-drive 1500	1 ~ 230	1 x 230	9	1,1	181x181x228
		3 x 230	7	1,5	
E-drive 3000	1 ~ 230	1 x 230	9	1,1	
		3 x 230	11	3	
E-drive 2200	3 x 400	3 x 400	6	2,2	260x260x180
E-drive 4000	3 x 400	3 x 400	9	4	
E-drive 5500	3 x 400	3 x 400	14	5,5	
E-drive 7500	3 x 400	3 x 400	18	7,5	
E-drive 11000	3 x 400	3 x 400	25	11	
E-drive 15000	3 x 400	3 x 400	30	15	
E-drive 18500*	3 x 400	3 x 400	38	18,5	680x410x260
E-drive 22000*	3 x 400	3 x 400	48	22	
E-drive 30000*	3 x 400	3 x 400	65	30	
E-drive 37000*	3 x 400	3 x 400	75	37	
E-drive 45000*	3 x 400	3 x 400	85	45	

* Поставляется со стандартным комплектом для настенного монтажа

PRESSCOMFORT

РЕГУЛЯТОР ДАВЛЕНИЯ



PRESSCOMFORT — это автоматический электронный прибор для регулировки работы электронасосов без использования бустерных банков. Устройство осуществляет автоматический запуск и остановку насоса при открытии и закрытии крана водоразбора или клапана, соединенного с системой. Когда насос запущен, он продолжает работать до тех пор, пока какой-либо водоразбор остается открытым, обеспечивая системе необходимую производительность. В случае отсутствия воды на всасывании насос автоматически останавливается.

PRESSCOMFORT позволяет выполнить:

- ручной перезапуск (кнопка RESET);
 - автоматический перезапуск через 1, 6, 12 или 24 часа.
- После достижения на всасывании давления воды выше заданного значения для запуска насоса PRESSCOMFORT автоматически перезапускается.

ТЕХНИЧЕСКИЕ ОСОБЕННОСТИ

- Заменяет классическую систему с резервуаром, зондом и поплавком
- Имеется исполнение с кабелем и без него
- Автоматическая регулировка
- Регулируемое давление запуска
- Встроенный обратный клапан
- Наличие индикатора
- Кабель к клеммной колодке насоса (только для исполнений с проводкой)
- Силовой кабель (1,5 м) со стандартной розеткой (только для исполнений с проводкой)

ТЕХНИЧЕСКИЕ ДАННЫЕ

- Максимальная температура воды: 60 °С
- Максимальная производительность: 10 000 л/ч
- Давление пуска: 1,5-2,5 бар
- Максимальное рабочее давление: 10 бар ±10 %
- Напряжение источника питания: 220 В, 50/60 Гц
- Максимальная сила тока: 10 А
- Степень защиты IP55
- Соединения G1 (со стороны насоса и выхода)
- Вес: 0,6 кг

СИСТЕМА УПРАВЛЕНИЯ С ЧАСТОТНЫМ ПРЕОБРАЗОВАТЕЛЕМ



МЕТАЛЛИЧЕСКИЕ ТРУБЫ
БЕЗ ТРУБОПРОВОДНОЙ АРМАТУРЫ

Электронное устройство, основанное на инверторной технологии, для управления работой электронасосов. Применяется для управления пуском и отключением электронасоса и регулирования вращения двигателя на основании забора воды с поддержанием постоянного заданного рабочего давления. Обеспечивает удобство применения для конечного пользователя, значительную экономию электроэнергии и более долгий срок службы установки, что является типовыми преимуществами инверторных автоклавных систем, включая защиту от работы электронасоса «всухую».

ТЕХНИЧЕСКИЕ ОСОБЕННОСТИ

- Монтаж на металлических трубах без арматуры:
 - оптимальное охлаждение
 - отсутствие перепадов давления
- Иерархический принцип работы при реализации на установках, включающих до 2 насосов
- Крайне незначительное количество параметров при вводе в эксплуатацию (предпочтительное давление, потребляемый насосом ток)
- Входной сигнал включения/выключения для поплавкового реле минимального уровня или дистанционного реле
- Выходные реле для подачи аварийного сигнала или управления работой второго насоса
- Простой и интуитивно понятный интерфейс дисплея
- Плавный пуск и останов (со снижением риска гидроудара)
- Несколько защитных приспособлений с программируемым автоматическим сбросом

ТЕХНИЧЕСКИЕ ДАННЫЕ

- Монтаж: на трубах
- Положение при монтаже: любое
- Соединения: 1"¼ с внешней резьбой
- Напряжение источника питания (однофазное исполнение): 230 В
- Выходное напряжение (насос) (трехфазное исполнение): 230 В
- Фазный ток: не более 10 А
- Максимальная мощность насоса: 2,2 кВт
- Выходная частота: 5÷60 Гц
- Дисплей: 2-разрядный, буквенно-цифровой
- Класс защиты: IP 65
- Рабочая температура: 5÷40 °С
- Уставка давления: 0,3÷8 бар
- Максимальное превышение давления: 12 бар
- Электробезопасность: EN60730
- Электромагнитная совместимость: EN61000 (конкретные стандарты указаны в сертификате CE)
- Защита:
 - Защита от работы «всухую»
 - Защита от избыточного/пониженного напряжения
 - Защита от короткого замыкания
 - Защита от избыточного тока
 - Защита от избыточной температуры
 - Защита от недостаточного давления
 - Защита от отказа датчика
- Напорные станции: до двух насосов
- Вес: 2 кг

СПЕЦИФИКАЦИИ ЭКСПЛУАТАЦИОННЫХ ХАРАКТЕРИСТИК

Приведенные спецификации относятся к кривым, приведенным в наших каталогах и справочнике (см. www.ebara-europe.ru).
Все кривые эксплуатационных характеристик рассчитаны согласно ISO 9906, Приложение А.

Допуски согласно ISO 9906, Приложение А.

Кривые относятся к номинальной скорости асинхронных двигателей 50 Гц.

Замеры были выполнены при температуре воды 20 °С с кинематической вязкостью $\nu = 1 \text{ мм}^2/\text{сек}$ (1 сСт).

Кривая NPSH представляет собой кривую, проведенную через точки средних значений и построенную при тех же условиях, что и кривые эксплуатационных характеристик.

Непрерывные кривые показывают рекомендуемый рабочий диапазон. Пунктирная кривая приведена только в качестве примера.

Во избежание риска перегрева насосы не следует использовать с производительностью меньше 10 % от производительности с максимальным КПД.

При выборе насосов следует учитывать запас безопасности не менее 1 м.

Символы:	Q	= Производительность [м ³ /час]
	H	= Общий напор [м]
	P1	= Мощность, потребленная электрической сетью
	P2	= Мощность на валу двигателя (мощность, потребляемая насосом)
	η	= КПД насоса
	NPSH	= Требуемый кавитационный запас насоса
	MEI	= Коэффициент минимальной эффективности

Коэффициент минимальной эффективности (MEI) является отношением размера насоса к его эффективности.

Коэффициент минимальной эффективности основывается на гидравлическом КПД и давлении в точке максимального КПД.

КПД насоса с подрезанным рабочим колесом обычно ниже эффективности насоса с полным рабочим колесом.

Подрезка рабочего колеса позволяет достичь определенной рабочей точки с соответствующим меньшим энергопотреблением.

Коэффициент минимальной эффективности (MEI) основывается на номинальном диаметре рабочего колеса.

Работа насоса с варьируемыми рабочими точками может быть эффективной и экономной, если управляется, например, двигателем с варьируемой скоростью, приводящим работу насоса в соответствие с требованиями системы.



MANAGEMENT SYSTEM CERTIFICATE

Certificate No./Certificate No.:
CERT 17819-2006-AQ-VEN-SINCRET

Data prima emissione/Initial date:
13 ottobre 2016

Validità/Valid:
10 ottobre 2015 - 10 ottobre 2018

Si certifica che il sistema di gestione di/This is to certify that the management system of

EBARA PUMPS EUROPE S.p.A.

Via Pacinotti, 32 - 36040 Brendola (VI) - Italy

È conforme ai requisiti della norma per il Sistema di Gestione Qualità/
has been found to conform to the Quality Management System standard:

UNI EN ISO 9001:2008 (ISO 9001:2008)

Questa certificazione è valida per il seguente campo applicativo: Progettazione, produzione, vendita e commercializzazione di pompe e sistemi di pompaggio (Settore EA: 18 - 17 - 14)	This certificate is valid for the following scope: Design, manufacture, sales and trade of pumps and pumping systems (EA Sector: 18 - 17 - 14)
---	--

Lungo e Data/Place and date:
Vimercate, 06 agosto 2015

ACCREDIA

Per l'Organismo di Certificazione/
For the Certification Body

Vittorio Marangoni
Management Representative

La validità del presente Certificato è subordinata al rispetto delle condizioni contenute nel Contratto di Certificazione/
Lack of fulfilment of conditions as set out in the Certification Agreement may render this Certificate invalid.
DNV GL - Barometer Assurance - Bulevar 5, The Energy Park, 14, 20121 Vimercate (MI), Italy. Tel: 039 48 99 901 - www.dnvgl.it - certification@dnvgl.it

