

3-х скоростные циркуляционные насосы с "мокрым" ротором

MR43/-, MR53/-, MR63/-, MR73/-, MR83/-, MR93/-



Классические 3-х скоростные чугунные циркуляционные насосы

ОБЛАСТЬ ПРИМЕНЕНИЯ

Системы отопления и кондиционирования

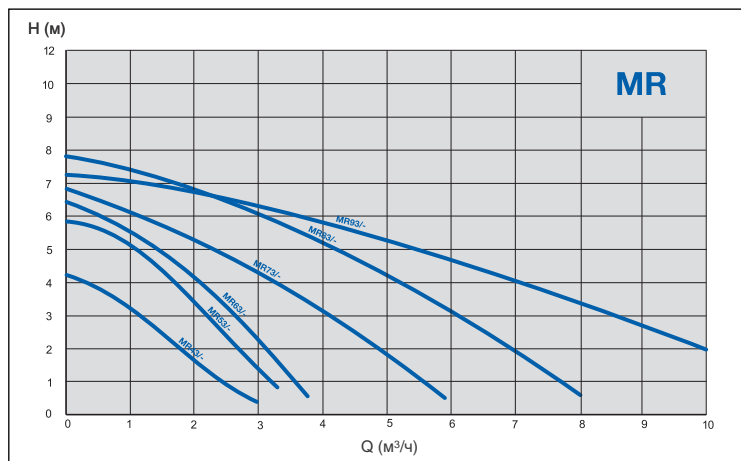
КЛЮЧЕВЫЕ ОСОБЕННОСТИ

- Надежная работа и низкий уровень шума
- Простой монтаж и настройка
- 3-х скоростное управление

ТЕХНИЧЕСКИЕ ДАННЫЕ

- Температура перекачиваемой жидкости: -10+ +110 °C
- Температура перекачиваемой жидкости: -10+ +110 °C
- Влажность окружающей среды: ≤ 95%
- Перекачиваемые среды: чистые, неагрессивные и невзрывоопасные жидкости без твердых частиц или волокон
- Максимальное давление в системе: 10 бар
- Минимальное давление на всасывающем патрубке:
 - 0,05 бар при температуре жидкости 50 °C
 - 0,4 бар при температуре жидкости 80 °C
 - 1,1 бар при температуре жидкости 110 °C
- Максимальная концентрация гликоля: 20%
- Присоединительные размеры (трубная резьба) : G 1"- 1"½ - 2"
- Уровень защиты: IP44

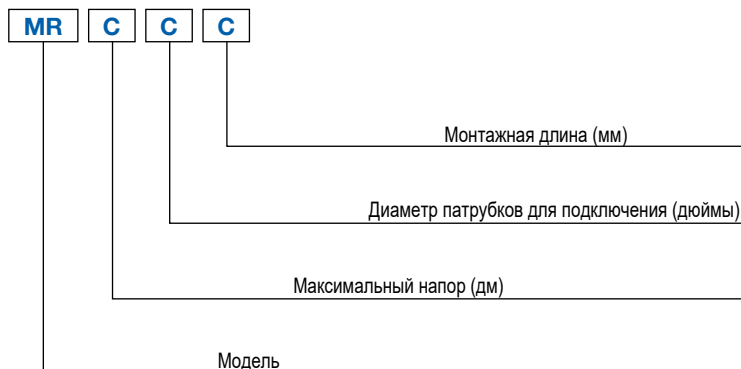
РАСХОДНО-НАПОРНЫЕ ХАРАКТЕРИСТИКИ



ЭЛЕКТРИЧЕСКИЕ ДАННЫЕ

- Тип двигателя: Асинхронный
- Скорость: Фиксированная (1-2-3)
- Напряжение питания: 1~230 В
- Частота: 50 Гц
- Класс изоляции: Н

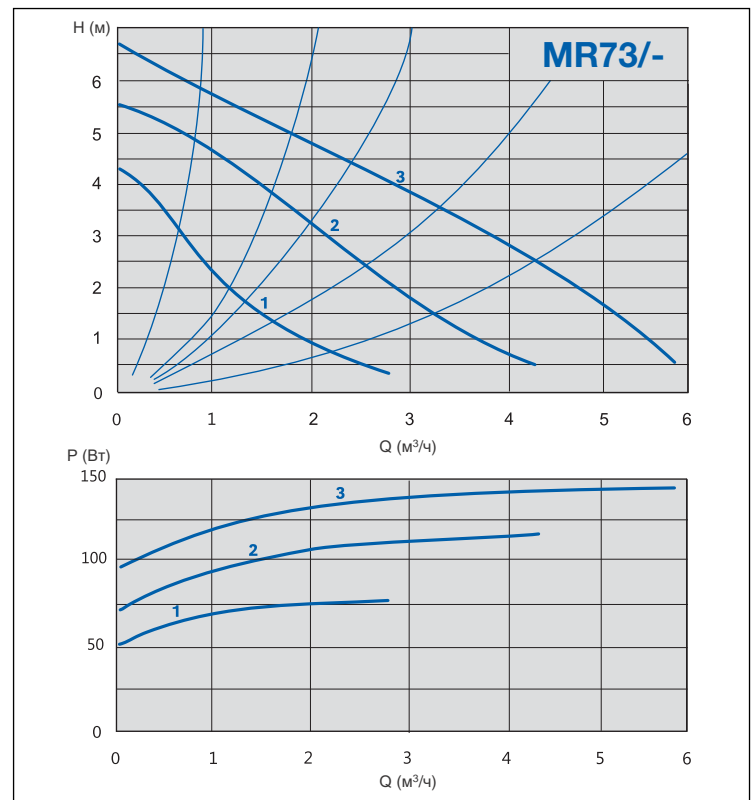
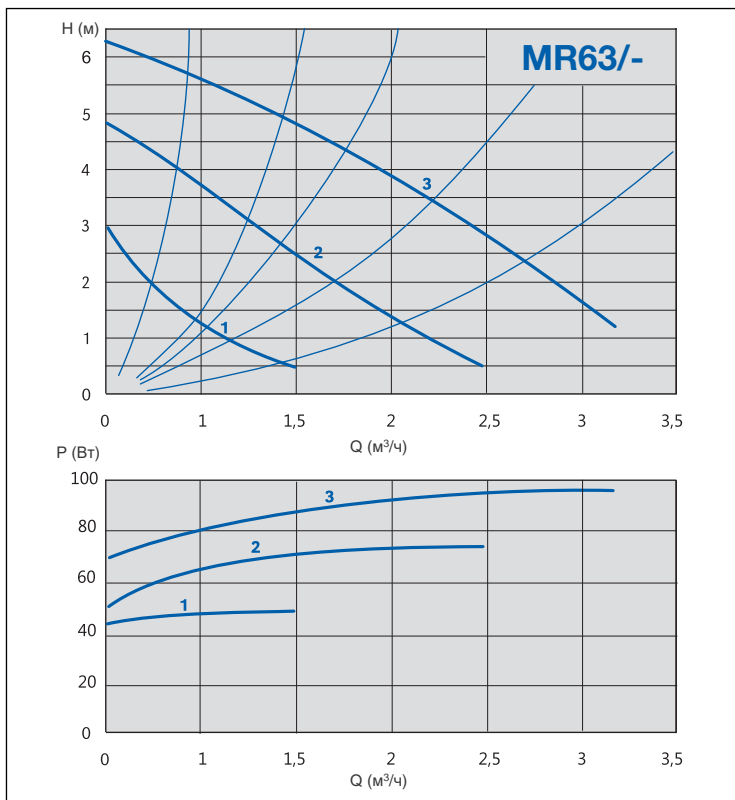
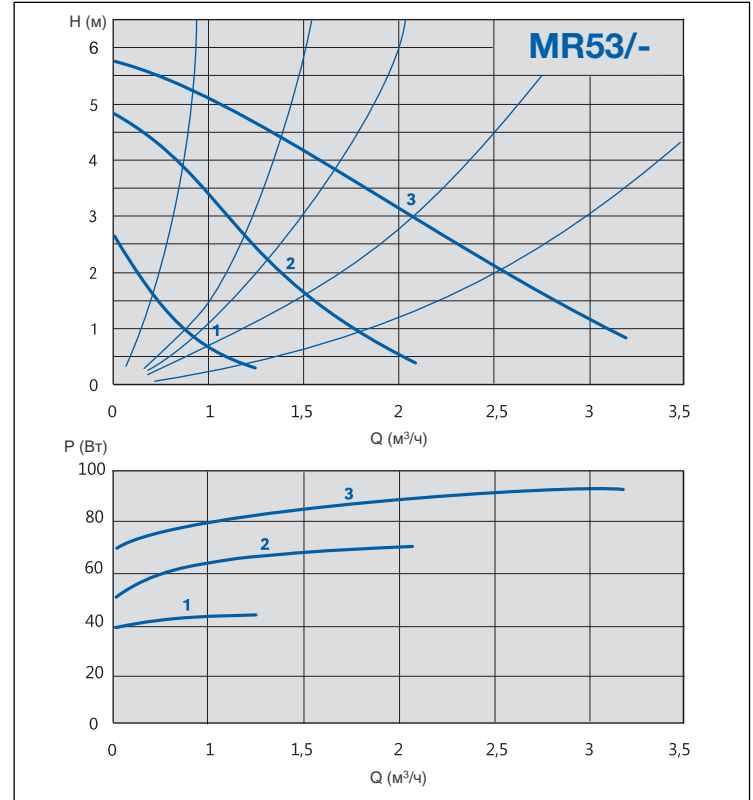
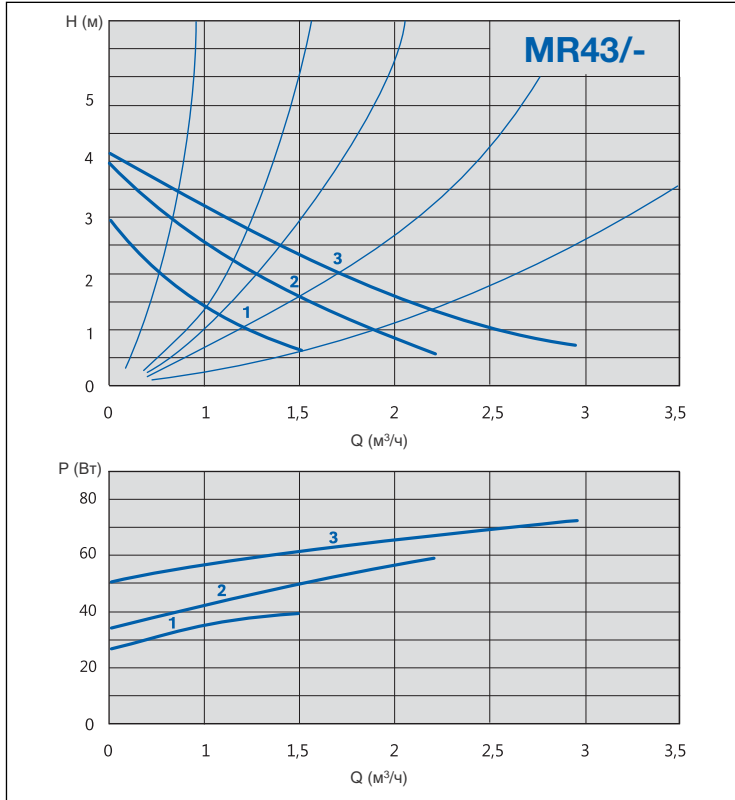
ОБОЗНАЧЕНИЕ



3-х скоростные циркуляционные насосы с "мокрым" ротором

MR43/-, MR53/-, MR63/-, MR73/-, MR83/-, MR93/-

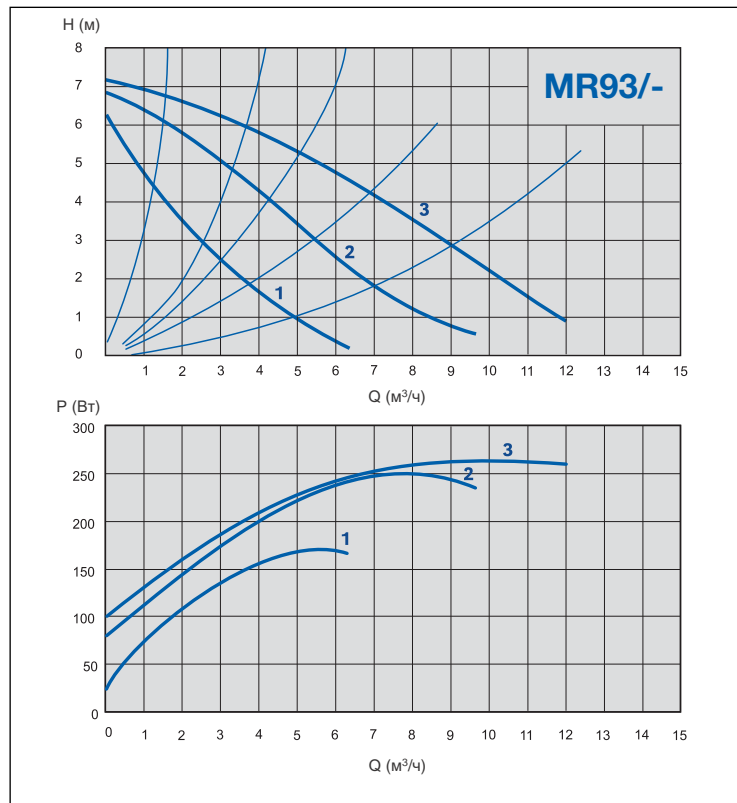
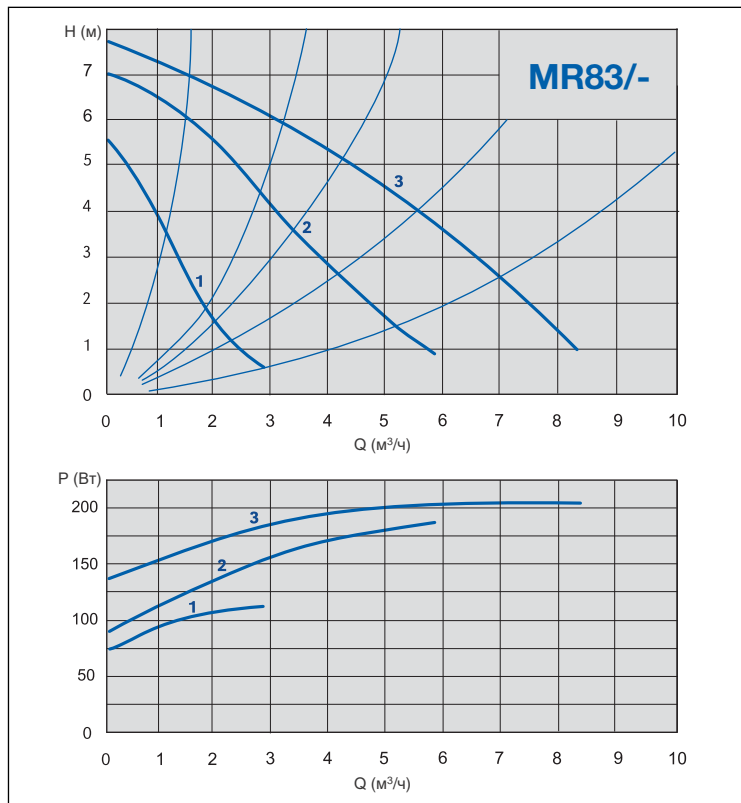
ГРАФИКИ РАБОЧИХ ХАРАКТЕРИСТИК



3-х скоростные циркуляционные насосы с "мокрым" ротором

MR43/-, MR53/-, MR63/-, MR73/-, MR83/-, MR93/-

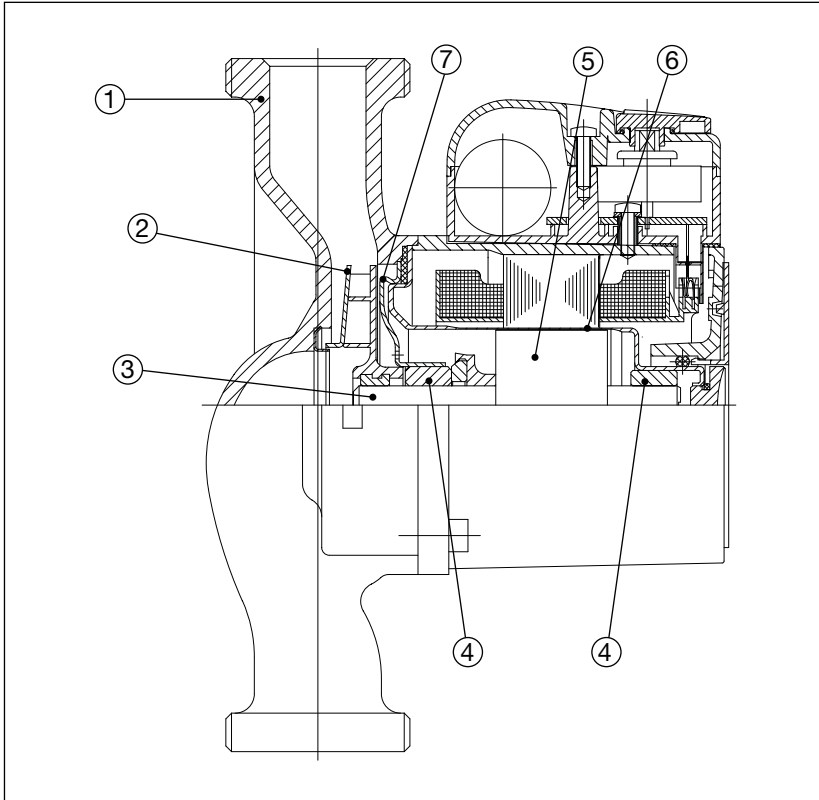
ГРАФИКИ РАБОЧИХ ХАРАКТЕРИСТИК



3-х скоростные циркуляционные насосы с "мокрым" ротором

MR43/-, MR53/-, MR63/-, MR73/-, MR83/-, MR93/-

ЧЕРТЕЖ



СПЕЦИФИКАЦИЯ МАТЕРИАЛОВ

№	Наименование	Материал
1	Корпус насоса	Чугун
2	Рабочее колесо	Технополимер
3	Вал	Керамика
4	Подшипники	Керамика
5	Ротор	Рубашка из нержавеющей стали
6	Гильза ротора	Нержавеющая сталь AISI316
7	Пластина подшипника	Нержавеющая сталь AISI316

ТЕХНИЧЕСКИЕ ХАРАКТЕРИСТИКИ

Модель	Присоединительный размер	Номинальный диаметр трубопровода	Мощность P1, макс. (Вт)	Ток, мин. ÷ макс. (А)	Вес (кг)
MR43/1/130	G1	Rp 1/2"	50	0,15÷0,21	2,2
MR43/1,5/130	G1½	Rp 1"	50	0,15÷0,21	2,3
MR43/1,5/180	G1½	Rp 1"	50	0,15÷0,21	2,7
MR53/1/130	G1	Rp 1/2"	90	0,15÷0,39	2,2
MR53/1,5/130	G1½	Rp 1"	90	0,15÷0,39	2,3
MR53/1,5/180	G1½	Rp 1"	90	0,15÷0,39	2,5
MR53/2/180	G2	Rp 1 1/4"	90	0,15÷0,39	2,7
MR63/1/130	G1	Rp 1/2"	95	0,19÷0,41	2,2
MR63/1,5/130	G1½	Rp 1"	95	0,19÷0,41	2,4
MR63/1,5/180	G1½	Rp 1"	95	0,19÷0,41	2,6
MR63/2/180	G2	Rp 1 1/4"	95	0,19÷0,41	2,7
MR73/2/180	G2	Rp 1" 1/4	140	0,39÷0,62	3,2
MR83/2/180	G2	Rp 1" 1/4	210	0,46÷0,91	3,8
MR93/2/180	G2	Rp 1" 1/4	280	0,55÷1,2	3,8

3-х скоростные циркуляционные насосы с "мокрым" ротором

MR43/-, MR53/-, MR63/-, MR73/-, MR83/-, MR93/-

РАЗМЕРЫ

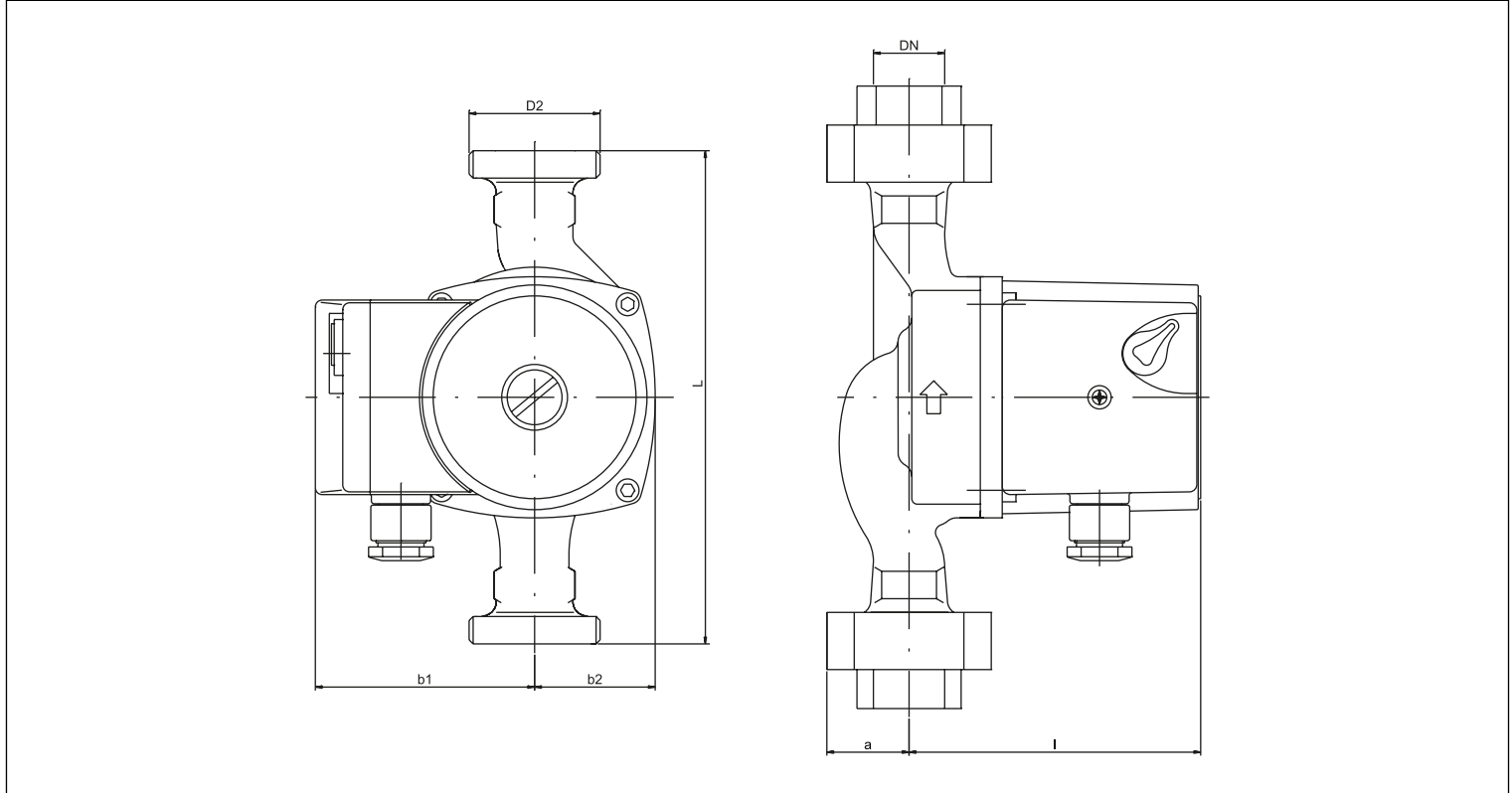


ТАБЛИЦА РАЗМЕРОВ

Модель	Размеры (мм)						
	L	DN	b1	b2	l	a	D2
MR43/1/130	130	15	80	48	108	27	1"
MR43/1,5/130	130	25	80	48	108	32	1 1/2"
MR43/1,5/180	180	25	80	48	108	27	1"
MR53/1/130	130	15	80	48	108	32	1 1/2"
MR53/1,5/130	130	25	80	48	108	32	1 1/2"
MR53/1,5/180	180	25	80	48	108	32	1 1/2"
MR53/2/180	180	32	80	48	108	40	2"
MR63/1/130	130	15	80	48	108	32	1 1/2"
MR63/1,5/130	130	25	80	48	108	40	2"
MR63/1,5/180	180	25	80	48	108	32	1 1/2"
MR63/2/180	180	32	80	48	108	40	2"
MR73/2/180	180	32	80	44	108	30	2"
MR83/2/180	180	32	80	44	108	30	2"
MR93/2/180	180	32	80	44	108	30	2"