

сделано для
РОССИИ



МІСЧ

БАЗОВОЕ ИСПОЛНЕНИЕ



КОМЕТТА

Менее 10 лет назад на отечественном рынке впервые появился бренд насосного оборудования Кометта. За прошедшее время он приобрел достаточно заметную популярность. В том числе – за счет того, что многие западные игроки рынка или вовсе ушли из России, или заметно снизили активность работы.

Кометта является отечественной инженерной разработкой, которая успешно реализована на китайских производственных площадках. Сочетание доступной цены с высоким уровнем конструктивных решений и жесткой системой контроля качества дало вполне логичный и ожидаемый результат. Он выражается в высоких технических параметрах насосов, что в сочетании с их финансовой доступностью и некоторым ослаблением конкуренции на рынке России открывает перед брендом хорошие перспективы.

История бренда

Первый насос под брендом Кометта был разработан и изготовлен в 2014 году. Изначально стратегия собственника торговой марки в продвижении выпускаемой продукции строилась на обеспечении высокого качества. Именно поэтому исходными материалами для изготовления выступила нержавеющая сталь двух видов: AISI 304 и AISI 316. В результате с самого начала был обеспечен высокий уровень эксплуатационных характеристик и долговечности насосного оборудования. Который дополнялся разумными ценами, достигнутыми благодаря оптимизации издержек за счет изготовления в Китае. Причем совершенно без какой-либо потери в качестве.

Логичным следствием постепенного подхода к продвижению продукции на отечественный рынок стало сравнительно нечастое появление новых моделей. В настоящее время линейка продукции Кометта представлена всего 3 сериями:

- выпущенной в качестве первой - K144;
- появившейся в 2018 году - K233;
- серийный выпуск запланирован на 2023 год - K377.

Характеристики и основные конструктивные особенности каждой из серий описываются в следующем разделе. Здесь же необходимо отметить четкое следование владельцев бренда изначально выработанной стратегии, которая заключалась в доскональной проработке каждой модельной серии, доведении ее, что называется, «до ума» и только после этого переход к созданию следующей. В результате удалось добиться дополнительного резерва экономии, так как не требовалась одновременная работа – как конструктивная, так и инженерная – над несколькими сериями сразу. Очевидно, что она потребовала бы намного больших сопутствующих расходов.

Производимая продукция

Как было отмечено выше, в настоящее время модельная линейка Кометта представлена тремя сериями. Каждая заслуживает более детального описания:

1. Серия K144. Включает насосы, имеющие консольно-моноблочную конструкцию. Они изготавливаются в двух вариантах – в зависимости от марки используемой в производстве нержавеющей стали (AISI 304 или AISI 316).
2. Серия K233. Состоит из многоступенчатых горизонтальных насосов. Они также традиционно выполняются в одном из двух вариантов – с учетом марки нержавеющей стали.
3. Серия K377. Сформирована многоступенчатыми вертикальными насосами. С аналогичным исполнением из AISI 304 или AISI 316.

В планах собственников торговой марки – усовершенствование серии K377. После этого будет запущена разработка новой, характеристики и конструкция которой пока еще не разглашаются.

Стратегия продвижения на российском рынке

Снижение конкуренции на отечественном рынке, ставшее следствием масштабных санкций со стороны западных правительств и компаний, привело к некоторому изменению стратегии дальнейшего развития бренда. С момента создания в 2014 году и до февраля 2022 года включительно поставка насосного оборудования велась непосредственно конечному потребителю в лице достаточно крупных предприятий промышленности и жилищно-коммунального хозяйства, причем из разных регионов страны.

Весной 2022 года принято решение об интенсификации продвижения бренда в России. Для этого сразу в нескольких регионах страны стали активно создаваться местные подразделения, которые в дальнейшем будут вести активную маркетинговую кампанию. На 2023–2024 годы намечена регистрация полноценных подразделений Кометта в Сибири и в Южном федеральном округе.

Это вовсе не означает необходимость ждать этого времени для приобретения насосного оборудования, выпущенного под рассматриваемым брендом. В настоящее время большая часть складских и сервисных мощностей по-прежнему концентрируется в Москве, что в сочетании с грамотным решением логистических вопросов позволяет быстро поставить необходимую партию насосов – как оптовую, так и розничную – в любую точку страны.

Важно отметить, что все перечисленные ранее достоинства насосного оборудования Кометта, сохранены, так как никак не зависят от стратегии продвижения на рынке. Речь идет о высоком качестве изготовления, хороших технических характеристиках и бюджетной стоимости насосов российского бренда.



K144 2014

K233 2018



K377 2023

Введение

Серия **Кометта K144** представляет собой линейку моделей одноступенчатых консольно-моноблочных насосов центробежного типа. Они изготавливаются из нержавеющей стали в двух исполнениях – в зависимости от марки используемого материала. Первый вариант – из AISI 304, второй – из AISI 316. Надежная и простая конструкция в сочетании с высоким качеством изготовления и стойкостью к коррозии нержавеющей стали гарантируют Заказчикам длительный срок бесперебойной службы насоса. Не менее важным достоинством становится бюджетная стоимость изделия.

Изображение представлено
исключительно для ознакомления



Применение

- Перекачивание чистой воды, не горючих и взрывоопасных жидкостей без твёрдых частиц и волокон
- Пожаротушение
- Повышение давления
- Водоснабжение в теплицах и коммерческих зданиях
- Циркуляция воды в системах кондиционирования и вентиляции
- Сельское хозяйство и оросительные системы
- Промышленные предприятия и системы мойки

Общие характеристики

Размеры	DN32 ÷ DN150
Мощность	1.1 ÷ 90 кВт
Производительность	3 ÷ 450 м³/час
Напор	8.5 ÷ 72 метров

Эксплуатационные ограничения

Температура жидкости	-15°C ÷ +105°C
Температура окружающей среды	не более +50°C
Максимальная глубина всасывания	7 метров
Максимальное рабочее давление	10 бар

Электродвигатель

Трёхфазное напряжение (±10%)	3*220/380В/50Гц
Однофазное напряжение (±10%)	1*220В/50Гц
Класс энергосбережения IE3 (для K144 100, K144 125)	
Двухполюсный (~2900 об/мин)	
Степень защиты	IP55
Класс изоляции	F

Проточная часть

Корпус насоса	AISI 304	AISI 316
Рабочее колесо	AISI 304	AISI 316
Вал насоса	AISI 304	AISI 316
Диск торцевого уплотнения	AISI 304	AISI 316

Преимущества

Правильный подбор и использование насосов **Кометта K144** позволяет добиться несколько серьезных преимуществ:

1. Высокие технико-эксплуатационные качества. В том числе два главных для любого насосного оборудования: производительность и напор.
2. Широкий модельный ряд. Позволяет выбрать оптимальный по характеристикам, габаритам и условиям эксплуатации насос.
3. Долговечность. Длительный срок службы достигается высокой культурой производства, грамотной работой конструкторов и изготовлением оборудования из качественной нержавеющей стали.
4. Компактные размеры. Обеспечивается эргономичной компоновкой изделий, что особенно актуально для моноблочного исполнения.
5. Простота технического обслуживания. Достигается небольшими габаритами в сочетании с моноблочной конструкцией, при которой на одном рабочем валу размещается и электродвигатель, и лопастное колесо.

Расшифровка типового обозначения

K144 50-65/04A/092T2

①

②

③

④

⑤

⑥

⑦

① **Название серии**

K144 Моноблочный насос
из нержавеющей стали

② **Типоразмер**

I Диаметр напорного
патрубка
II Диаметр всасывающего
патрубка

③ **Материал корпуса**

04 Нержавеющая сталь
AISI 304
16 Нержавеющая сталь
AISI 316

④ **Исполнение насоса**

A Базовое исполнение
X Специальное исполнение

⑤ **Мощность двигателя**

⑥ **Электрическое напряжение**

T Трехфазный (3*220/380В/50Гц)
M Монофазный (1*220В/50Гц)

⑦ **Число полюсов**

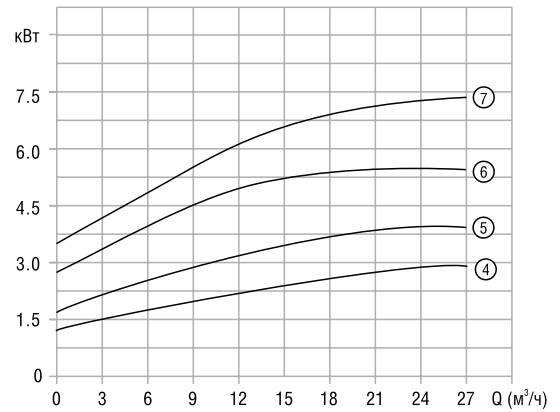
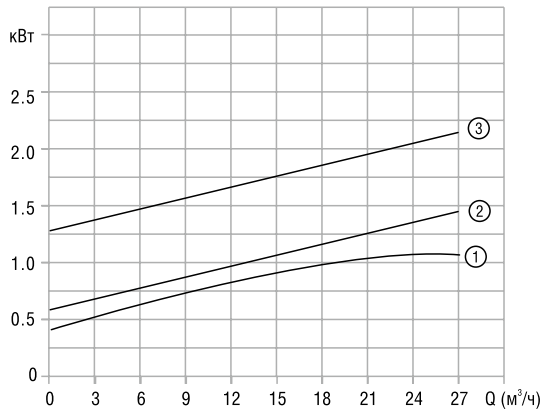
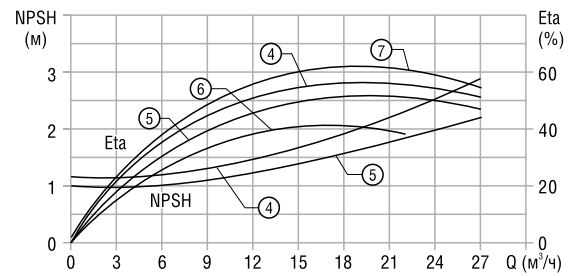
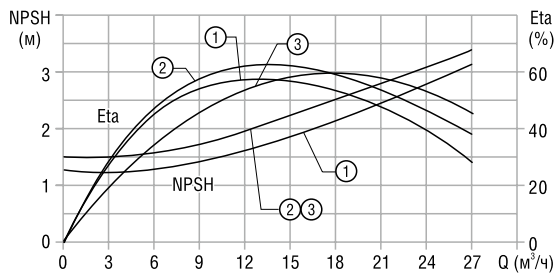
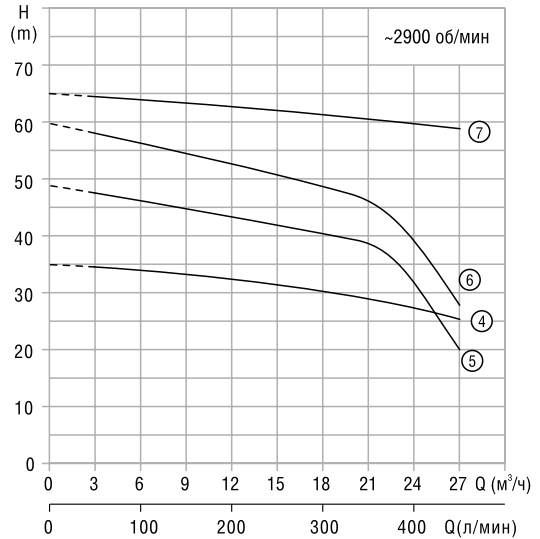
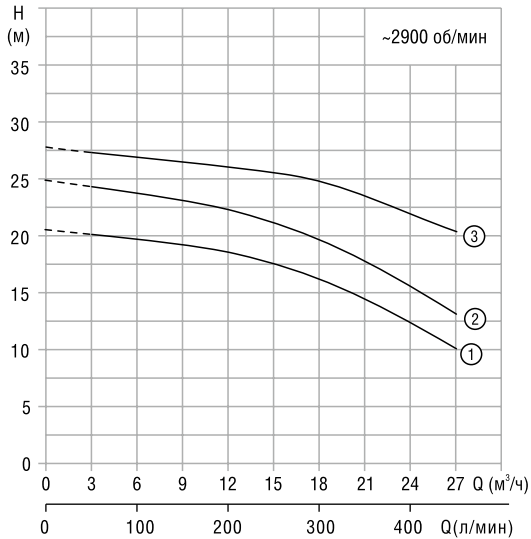
2 Двухполюсный (~2900 об/мин)

Паспортная табличка

K144 50-65/04A/092T2			t: -15 ... +105 °C		
Q: 20...70 m ³ /h	H: 44.5...21 m	IP55	n ~2900 rpm		
△380/Y660V	△18.3/Y10.5 A	50Hz	9.2 kW		
		123456789102			

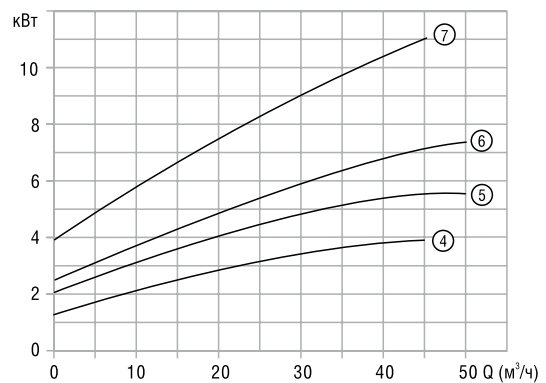
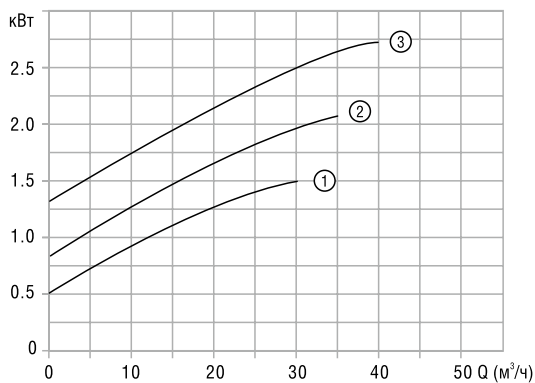
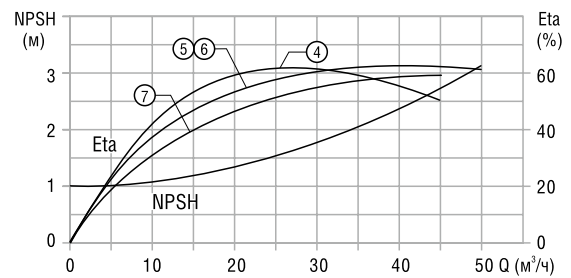
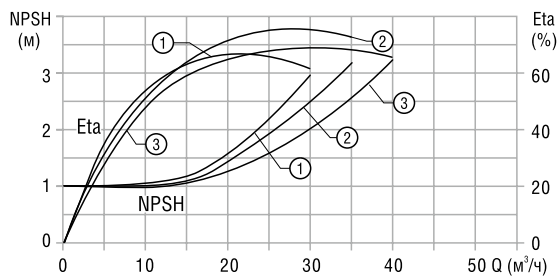
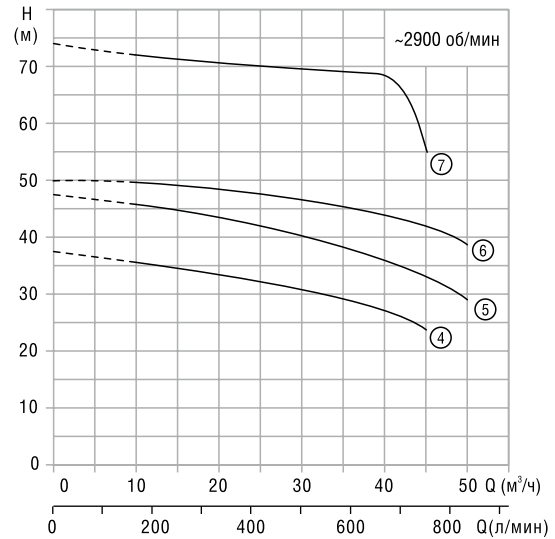
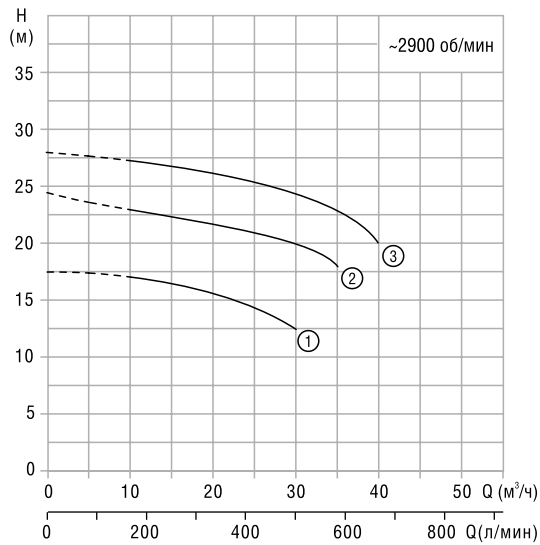
Модель	Мощность (кВт)	Тип сети	Сила тока (А)	Производительность (м ³ /ч)	Напор (м)	Вес (кг)
K144 32-50/04A/011T2	1.1	3~380В	2.6	12.5	18.5	21.5
K144 32-50/04A/015T2	1.5		3.5	12.5	22	22.5
K144 32-50/04A/022T2	2.2		4.9	12.5	26	31
K144 32-50/04A/030T2	3.0		6.3	12.5	32	38
K144 32-50/04A/040T2	4.0		9.6	12.5	43	54
K144 32-50/04A/055T2	5.5		11.1	12.5	52.5	62.3
K144 32-50/04A/075T2	7.5		14.9	12.5	62.5	73.8
K144 40-65/04A/015T2	1.5		3.5	25	14.5	21
K144 40-65/04A/022T2	2.2		4.9	25	21	29
K144 40-65/04A/030T2	3.0		6.3	25	25.5	37
K144 40-65/04A/040T2	4.0		9.6	25	32	49.5
K144 40-65/04A/055T2	5.5		11.1	25	42.5	62.5
K144 40-65/04A/075T2	7.5		14.9	25	48	74
K144 40-65/04A/110T2	11		21.2	25	70	93
K144 50-65/04A/030T2	3.0		6.3	40	18	37.5
K144 50-65/04A/040T2	4.0		9.6	40	21	49.5
K144 50-65/04A/055T2	5.5		11.1	50	26.5	62.5
K144 50-65/04A/075T2	7.5		14.9	50	33.5	73
K144 50-65/04A/092T2	9.2		18.3	50	39	82
K144 50-65/04A/110T2	11		21.2	50	48	93
K144 50-65/04A/150T2	15		28.6	50	62	107
K144 50-65/04A/185T2	18.5		34.7	50	67	158
K144 65-80/04A/040T2	4.0		9.6	80	11	49.5
K144 65-80/04A/055T2	5.5		11.1	100	13	62.5
K144 65-80/04A/075T2	7.5		14.9	100	20	69.5
K144 65-80/04A/092T2	9.2		18.3	100	25	80.5
K144 65-80/04A/110T2	11		21.2	100	28.5	93
K144 65-80/04A/150T2	15		28.6	100	35.5	107
K144 65-80/04A/185T2	18.5		34.7	100	45	158
K144 65-80/04A/220T2	22		41.0	100	52	192
K144 65-80/04A/300T2	30		55.4	100	65	223
K144 80-100/04A/110T2	11		21.2	140	20	92.5
K144 80-100/04A/150T2	15		28.6	140	27.5	106
K144 80-100/04A/185T2	18.5	34.7	160	27.5	158	
K144 80-100/04A/220T2	22	41.0	160	37	193	
K144 80-100/04A/300T2	30	55.4	160	47	232	
K144 80-100/04A/370T2	37	67.9	160	58.5	256	
K144 100-125/04A/185T2	18.5	34.7	180	25	180	
K144 100-125/04A/220T2	22	41.0	180	30	203	
K144 100-125/04A/300T2	30	55.4	200	35	260	
K144 100-125/04A/370T2	37	67.9	200	50	285	
K144 100-125/04A/450T2	45	80.8	200	57	385	
K144 100-125/04A/550T2	55	98.5	200	62	440	
K144 125-150/04A/450T2	45	80.8	320	35.5	385	
K144 125-150/04A/550T2	55	98.5	320	42	440	
K144 125-150/04A/750T2	75	133.7	320	49	580	
K144 125-150/04A/900T2	90	159.9	320	54	628	

Рабочие характеристики K144 32



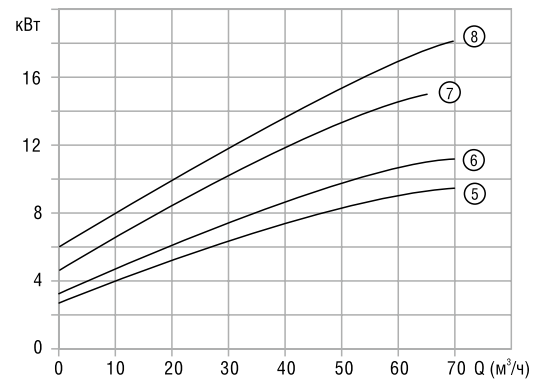
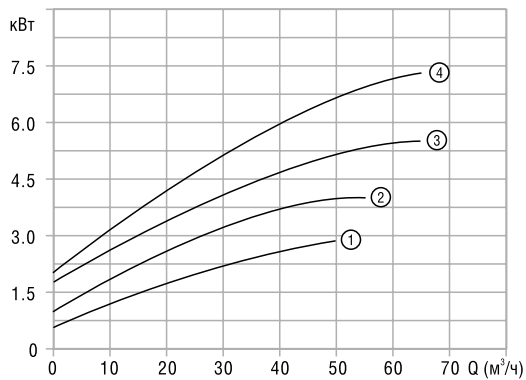
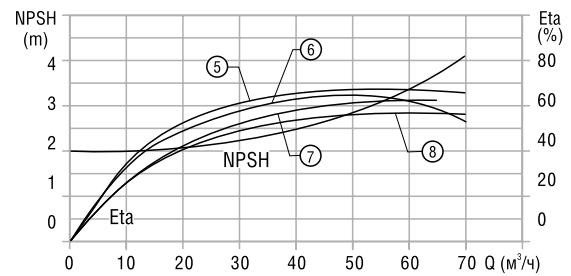
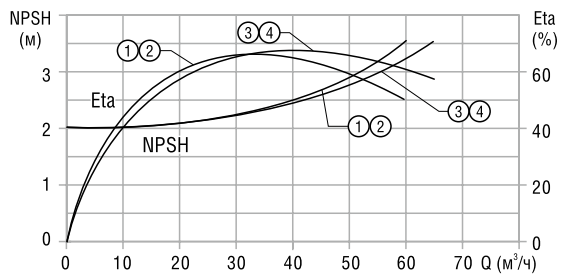
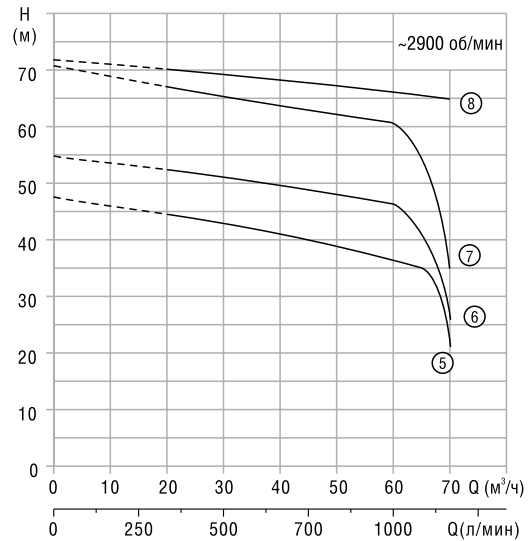
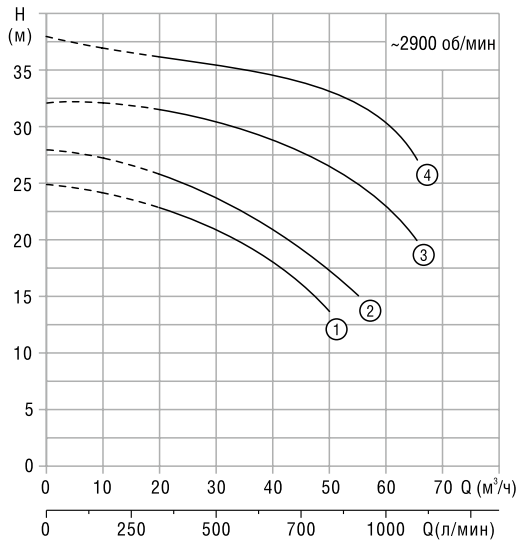
№	Модель	Мощность (кВт)	Q (м³/ч)	H (м)								
				3	6	9	12.5	15	18	21	24	27
①	K144 32-50/04A/011T2	1.1		20	19.5	19	18.5	17.5	15.5	14	12.5	10
②	K144 32-50/04A/015T2	1.5		24	23.5	23	22	21	19.5	18	15.5	13
③	K144 32-50/04A/022T2	2.2		27	26.5	26.2	26	25.5	25	23.5	22	20.5
④	K144 32-50/04A/030T2	3.0		34.5	34	33	32	31.5	30.5	29	27	25.5
⑤	K144 32-50/04A/040T2	4.0		47	46	44.5	43	42.5	40.5	39	31	20
⑥	K144 32-50/04A/055T2	5.5		58	56	54	52.5	51	49	46	39	28
⑦	K144 32-50/04A/075T2	7.5		64	63.5	63	62.5	62	61	60	59.5	59

Рабочие характеристики K144 40



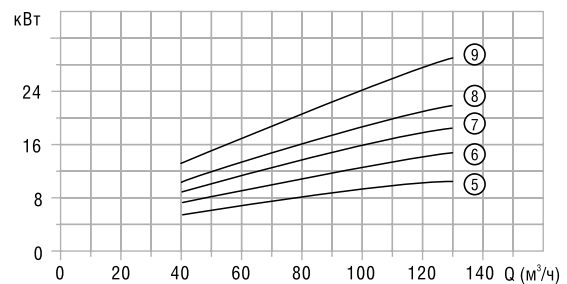
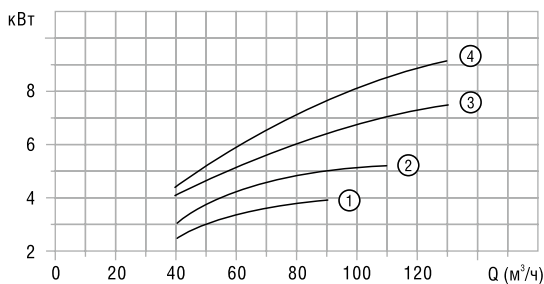
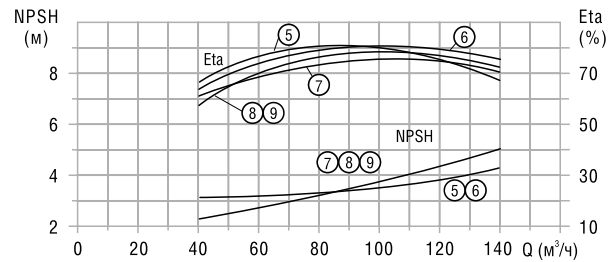
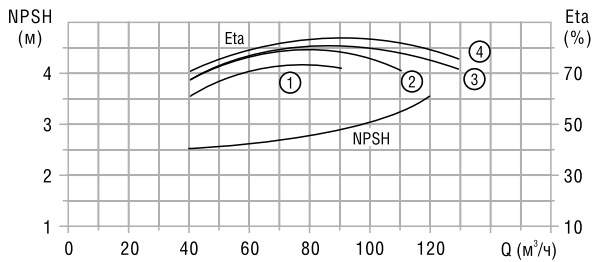
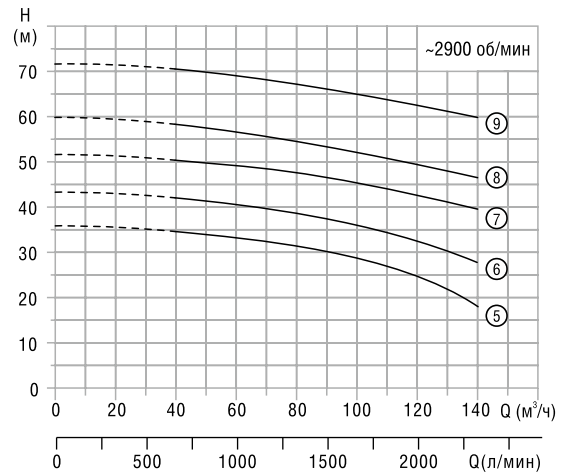
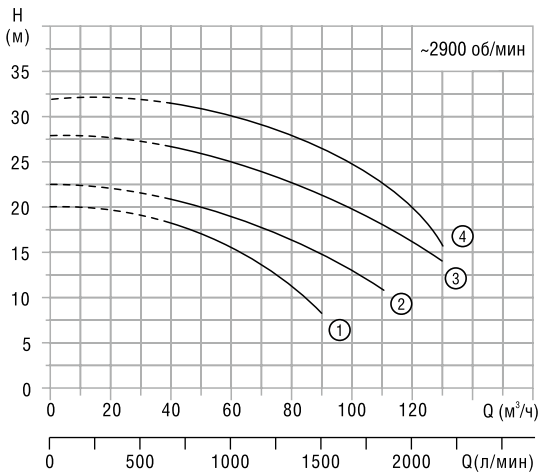
№	Модель	Мощность (кВт)	Q (м³/ч)	H (м)										
				10	15	20	25	30	35	40	45	50		
①	K144 40-65/04A/015T2	1.5		17	16.5	15.5	14.5	12.5	-	-	-	-	-	-
②	K144 40-65/04A/022T2	2.2		22.5	22	21.5	21	20	18	-	-	-	-	-
③	K144 40-65/04A/030T2	3.0		27	26.5	26	25.5	24.5	23	20	-	-	-	-
④	K144 40-65/04A/040T2	4.0		35	34.5	33	32	31	29.5	27	24	-	-	-
⑤	K144 40-65/04A/055T2	5.5		45.5	45	44	42.5	41	38	35.5	32	29	-	-
⑥	K144 40-65/04A/075T2	7.5		49.5	49	48.5	48	47	45.5	44	42	39	-	-
⑦	K144 40-65/04A/110T2	11		72	71	70.5	70	70	69.5	68.5	55	-	-	-

Рабочие характеристики K144 50



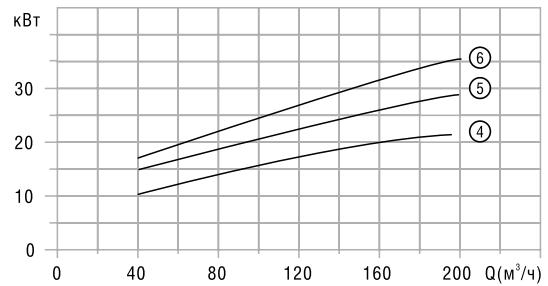
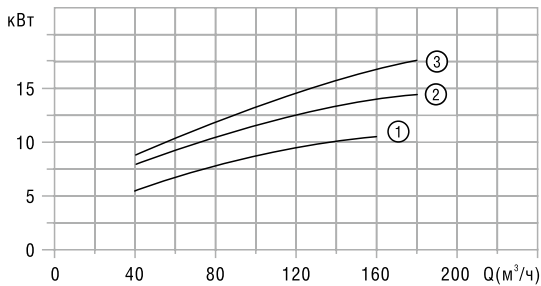
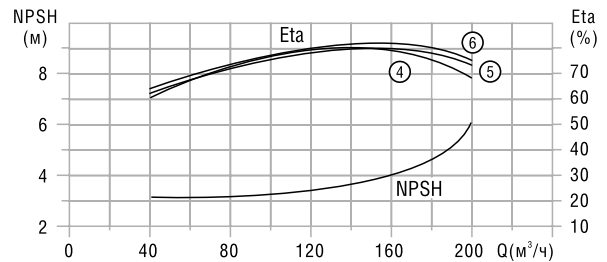
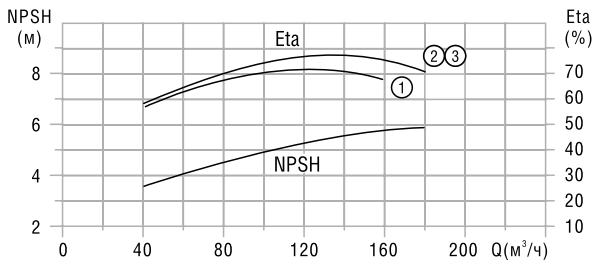
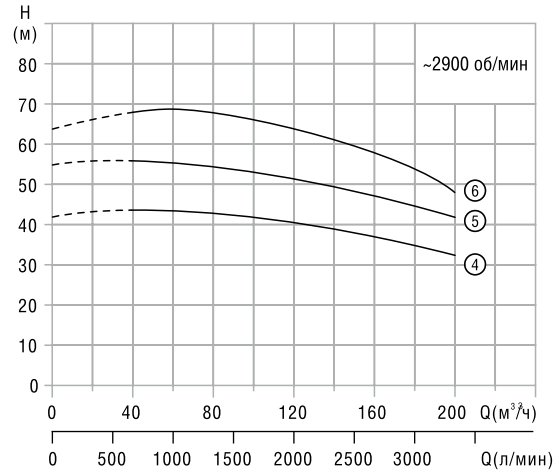
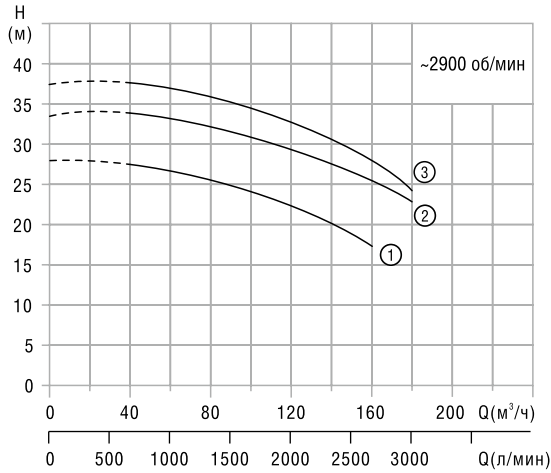
№	Модель	Мощность (кВт)	Q (м³/ч)	H (м)												
				20	25	30	35	40	45	50	55	60	65	70		
①	K144 50-65/04A/030T2	3.0		22.5	21.5	20.5	19.5	18	16.5	14	-	-	-	-	-	
②	K144 50-65/04A/040T2	4.0		25.5	24.5	24	23	21	19	17	15	-	-	-	-	
③	K144 50-65/04A/055T2	5.5		31.5	31	30.5	30	29	27.5	26.5	25	23	20	-		
④	K144 50-65/04A/075T2	7.5		36	35.5	35	34.5	34	34	33.5	32.5	31	27	-		
⑤	K144 50-65/04A/092T2	9.2		44.5	43	42	41	40	39.5	39	38.5	38	35	21		
⑥	K144 50-65/04A/110T2	11		52.5	51.5	50	49.5	49	48.5	48	47.5	47	39	24		
⑦	K144 50-65/04A/150T2	15		67	66	65	64	63	63	62	62	61	50	35		
⑧	K144 50-65/04A/185T2	18.5		70	69.5	69	68.5	68	67.5	67	66.5	66	66	65		

Рабочие характеристики K144 65



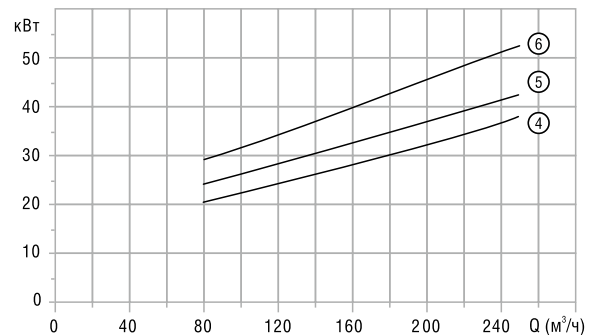
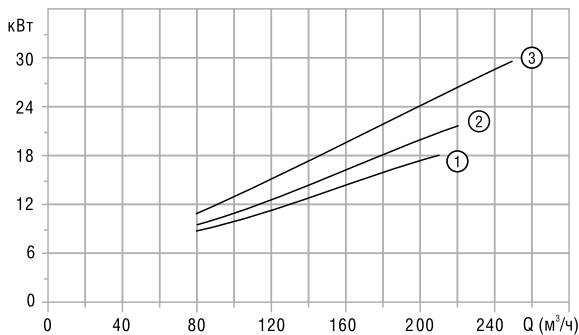
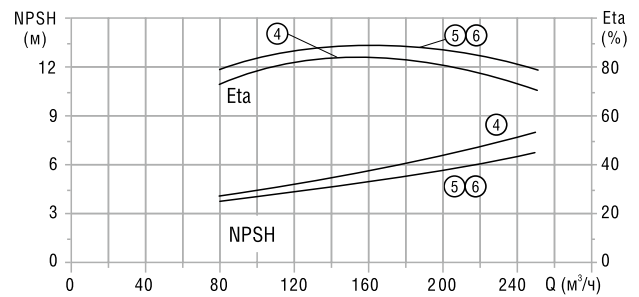
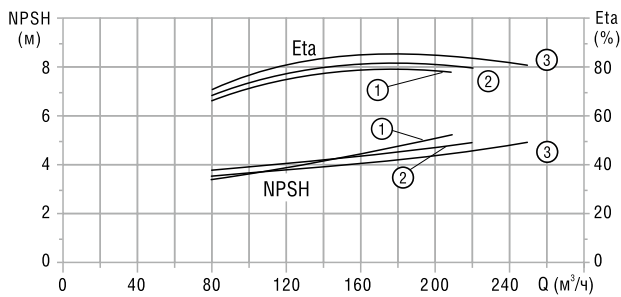
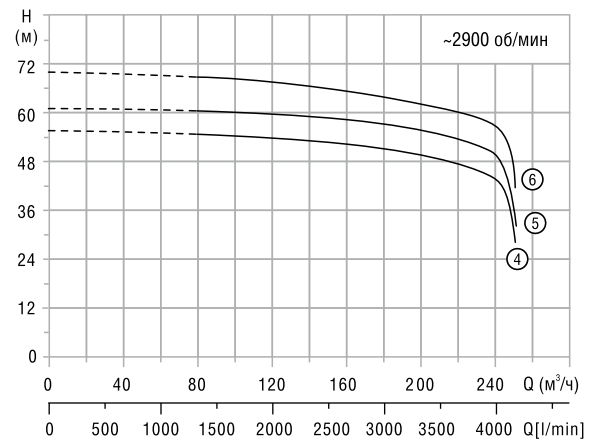
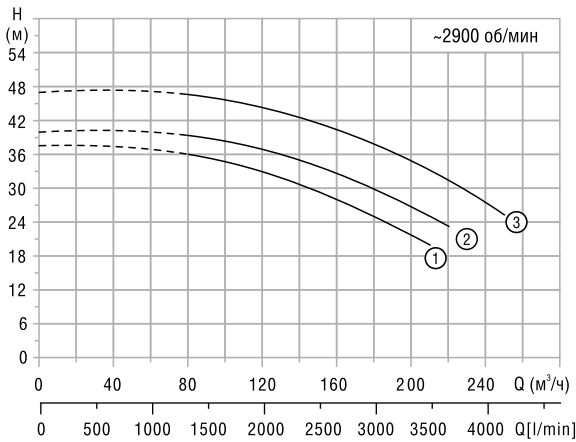
№	Модель	Мощность (кВт)	Q (м³/ч)	H (м)													
				40	50	60	70	80	90	100	110	120	130	140			
①	K144 65-80/04A/040T2	4.0		18.5	17.5	16	13.5	11	8.5	-	-	-	-	-	-		
②	K144 65-80/04A/055T2	5.5		21	20	19	18	16.5	15	13	11	-	-	-	-		
③	K144 65-80/04A/075T2	7.5		27	26	25	24	22.5	21.5	20	18.5	16.5	14	-			
④	K144 65-80/04A/092T2	9.2		31.5	31	30.5	29	28	26.5	25	23	21	16	-			
⑤	K144 65-80/04A/110T2	11		34.5	33.5	33	32	31	29.5	28.5	27	25	23	18			
⑥	K144 65-80/04A/150T2	15		42.5	42	41	40	39	37	35.5	34.5	32	30	28			
⑦	K144 65-80/04A/185T2	18.5		50.5	50	49	48	47	46	45	44	43	42	40			
⑧	K144 65-80/04A/220T2	22		59	58	57	56	55	53	52	51	50	49	47			
⑨	K144 65-80/04A/300T2	30		71	70	69	68.5	67.5	66	65	64	62.5	61	60			

Рабочие характеристики K144 80



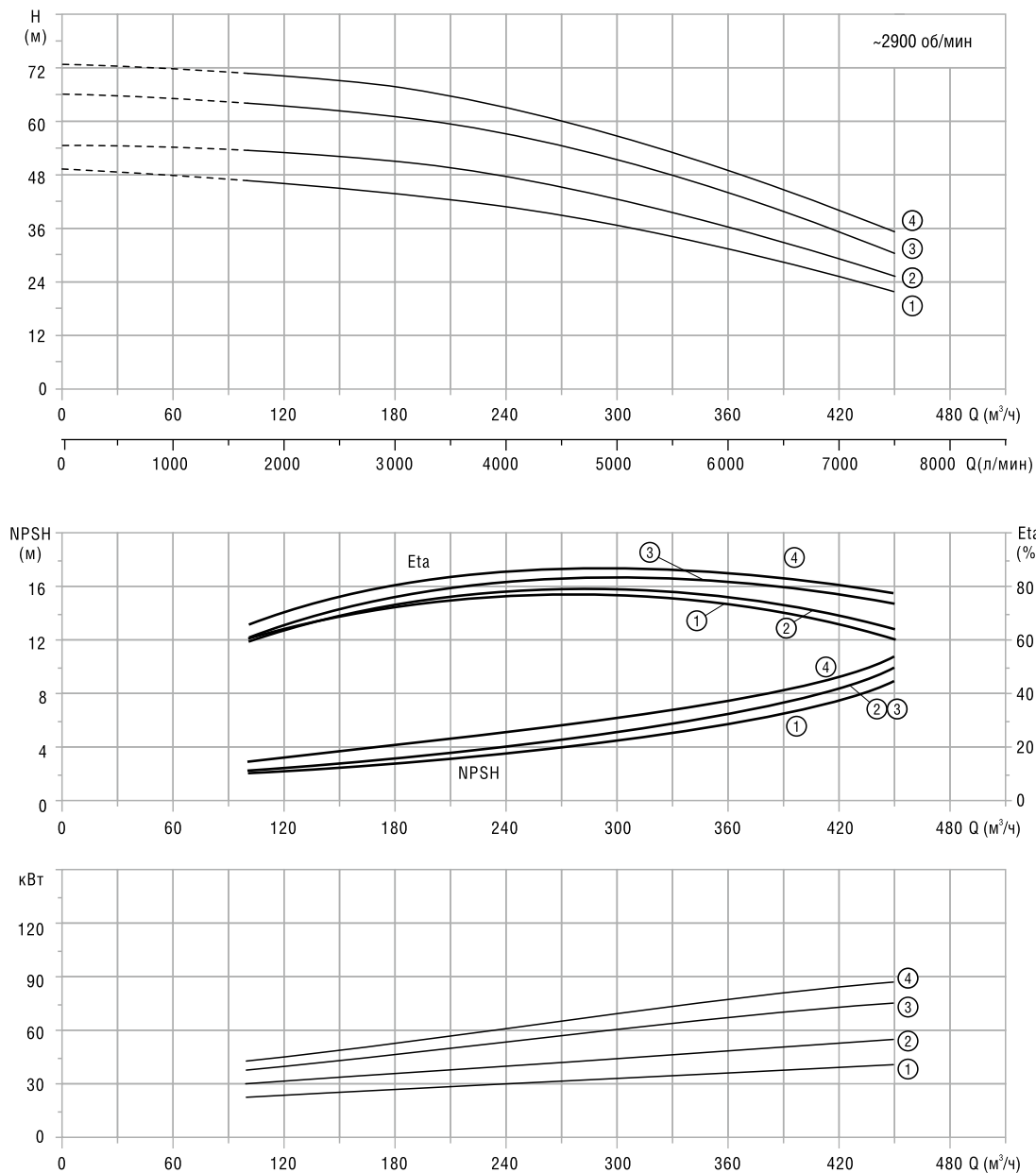
№	Модель	Мощность (кВт)	Q (м³/ч)	H (м)															
				40	60	80	100	110	120	130	140	160	180	200					
①	K144 80-100/04A/110T2	11		27.5	26.5	25.5	24	23	22	21	20	17.5	-	-					
②	K144 80-100/04A/150T2	15		34	33	31.5	30.5	30	29.5	28.5	27.5	25.5	23	-					
③	K144 80-100/04A/185T2	18.5		37.5	37	35	33	32	31.5	31	30.5	27.5	24	-					
④	K144 80-100/04A/220T2	22		44	43.5	42.5	41.5	40.5	40	39.5	38.5	37	34.5	32.5					
⑤	K144 80-100/04A/300T2	30		56	55.5	54.5	53	52	51	50	49	47	45.5	43					
⑥	K144 80-100/04A/370T2	37		66.5	68.5	66.5	65	63	62.5	61	60	58.5	55	48					

Рабочие характеристики K144 100



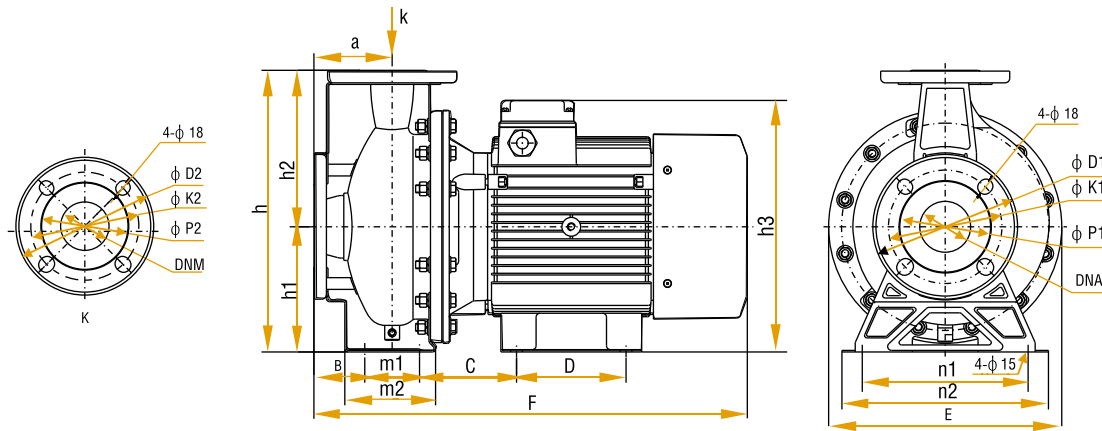
№	Модель	Мощность (кВт)	Q (м³/ч)	H (м)																
				80	100	120	140	160	180	200	210	220	240	250						
①	K144 100-125/04A/185T2	18.5		36	34.5	32.5	30.5	28	25	21.5	19	-	-	-						
②	K144 100-125/04A/220T2	22		39	38	37	34.5	32.5	30	26.5	25	23	-	-						
③	K144 100-125/04A/300T2	30		46.5	45.5	43.5	42	40	37	35	33	32	28	25						
④	K144 100-125/04A/370T2	37		54.5	54	54	54	53	52	50	49	47.5	44	28						
⑤	K144 100-125/04A/450T2	45		60.5	60.5	60.5	60	59	58.5	57	56	54.5	50	30						
⑥	K144 100-125/04A/550T2	55		69	68.5	68	67	66	64	62	61	60	57	42						

Рабочие характеристики K144 125



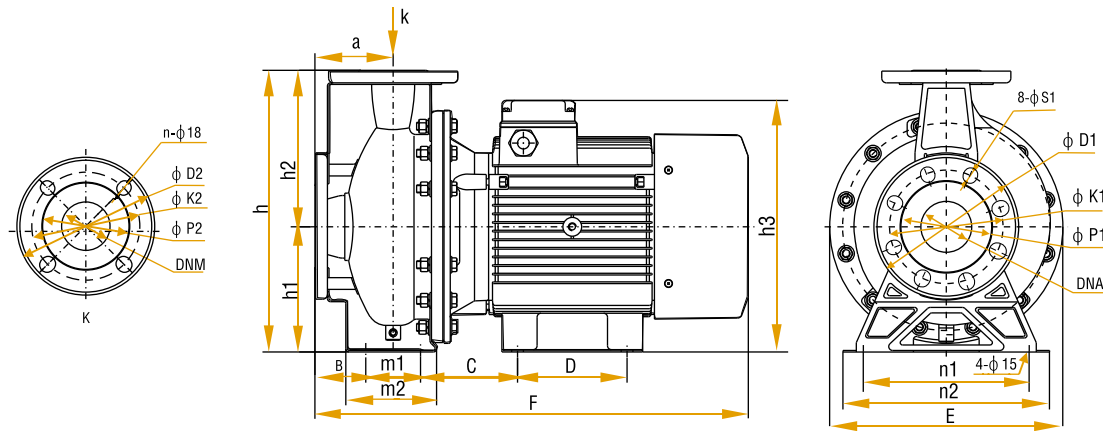
№	Модель	Мощность (кВт)	Q (м³/ч)	H (м)											
				100	120	160	200	240	280	320	340	360	400	450	
①	K144 125-150/04A/450T2	45	H (м)	48	47	44.5	42	40	38	35.5	33.5	32	27	22	
②	K144 125-150/04A/550T2	55		54	53.5	51.5	50	46.5	44.5	42	40	38	33	25	
③	K144 125-150/04A/750T2	75		64	63	62	60	55	53	49	47	44	38	30	
④	K144 125-150/04A/900T2	90		71	70	69	66.5	61	59	54	52	49	42	35	

Таблица размеров



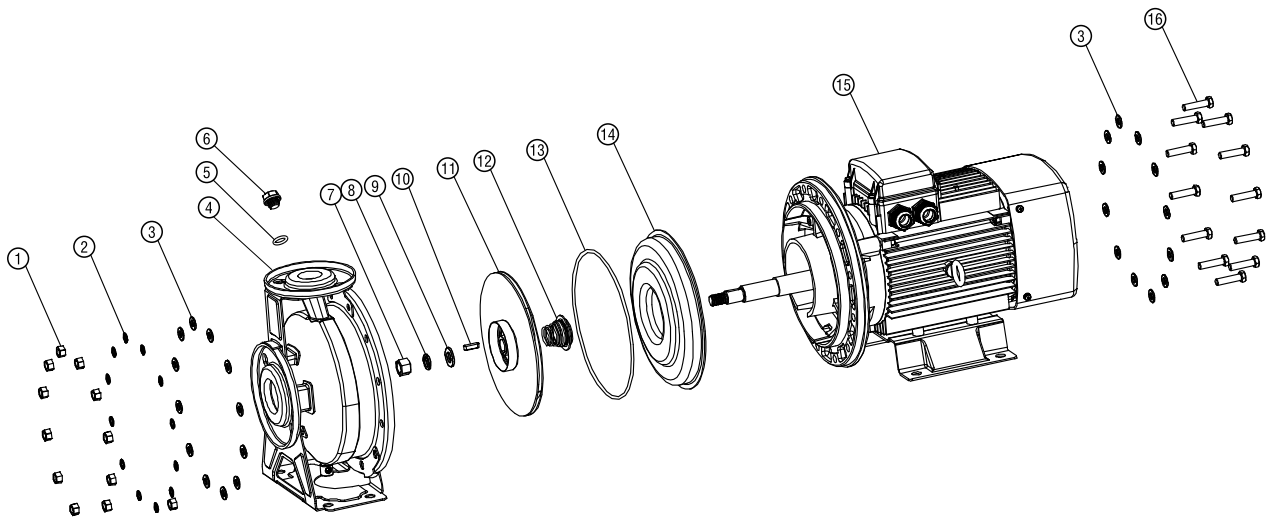
Модель	кВт	E	F	h	h1	h2	h3	a	m1	m2	n1	n2	B	C	D	φ D1	φ k1	φ P1	φ D2	φ K2	φ P2	DNA	DNM
K144 32-50/04A/011T2	1.1	215	395	255	112	143	244	80	70	115	160	190	45	95	90	165	125	96	140	100	76	50	32
K144 32-50/04A/015T2	1.5	215	395	255	112	143	244	80	70	115	160	190	45	95	90	165	125	96	140	100	76	50	32
K144 32-50/04A/022T2	2.2	215	438	255	112	143	256	80	70	115	160	190	45	111	100	165	125	96	140	100	76	50	32
K144 32-50/04A/030T2	3.0	300	456	340	160	180	279	80	70	118	190	240	45	109	100	165	125	96	140	100	76	50	32
K144 32-50/04A/040T2	4.0	300	490	340	160	180	307	80	70	118	190	240	45	114	140	165	125	96	140	100	76	50	32
K144 32-50/04A/055T2	5.5	300	532	340	160	180	322	80	70	118	190	240	45	122	140	165	125	96	140	100	76	50	32
K144 32-50/04A/075T2	7.5	300	557	340	160	180	322	80	70	118	190	240	45	122	140	165	125	96	140	100	76	50	32
K144 40-65/04A/015T2	1.5	215	395	255	112	143	244	80	70	115	160	190	45	95	90	185	145	115	150	110	80	65	40
K144 40-65/04A/022T2	2.2	215	438	255	112	143	256	80	70	115	160	190	45	110	100	185	145	115	150	110	80	65	40
K144 40-65/04A/030T2	3.0	256	456	292	132	160	251	80	70	118	190	240	45	110	100	185	145	115	150	110	80	65	40
K144 40-65/04A/040T2	4.0	256	491	292	132	160	279	80	70	118	190	240	45	114	140	185	145	115	150	110	80	65	40
K144 40-65/04A/055T2	5.5	300	554	360	160	200	322	100	70	118	212	264	65	124	140	185	145	115	150	110	80	65	40
K144 40-65/04A/075T2	7.5	300	579	360	160	200	322	100	70	118	212	264	65	124	140	185	145	115	150	110	80	65	40
K144 40-65/04A/110T2	11	300	615	360	160	200	342	100	70	118	212	264	65	161	140	185	145	115	150	110	80	65	40
K144 50-65/04A/030T2	3.0	256	455	292	132	160	251	80	70	115	190	240	45	110	100	185	145	115	165	125	96	65	50
K144 50-65/04A/040T2	4.0	256	491	292	132	160	279	80	70	115	190	240	45	115	140	185	145	115	165	125	96	65	50
K144 50-65/04A/055T2	5.5	300	554	360	160	200	322	100	70	118	212	264	65	124	140	185	145	115	165	125	96	65	50
K144 50-65/04A/075T2	7.5	300	579	360	160	200	322	100	70	118	212	264	65	124	140	185	145	115	165	125	96	65	50
K144 50-65/04A/092T2	9.2	300	615	360	160	200	339	100	70	118	212	264	65	161	140	185	145	115	165	125	96	65	50
K144 50-65/04A/110T2	11	300	615	360	160	200	339	100	70	118	212	264	65	161	140	185	145	115	165	125	96	65	50
K144 50-65/04A/150T2	15	300	657	360	160	200	339	100	70	118	212	264	65	161	140	185	145	115	165	125	96	65	50
K144 50-65/04A/185T2	18.5	315	715	360	160	200	415	100	70	118	212	264	65	147	254	185	145	115	165	125	96	65	50

Таблица размеров



Модель	кВт	E	F	h	h1	h2	h3	a	m1	m2	n1	n2	B	C	D	φS1	φD1	φK1	φP1	φD2	φK2	φP2	n	DNA	DNM
K144 65-80/04A/040T2	4.0	256	514	340	160	180	307	100	95	152	212	250	53	105	140	18	200	160	132	185	145	115	4	80	65
K144 65-80/04A/055T2	5.5	256	530	340	160	180	322	100	95	152	212	250	53	113	140	18	200	160	132	185	145	115	4	80	65
K144 65-80/04A/075T2	7.5	256	568	340	160	180	322	100	95	152	212	250	53	113	140	18	200	160	132	185	145	115	4	80	65
K144 65-80/04A/092T2	9.2	256	636	340	160	180	339	100	95	152	212	250	53	175	140	18	200	160	132	185	145	115	4	80	65
K144 65-80/04A/110T2	11	300	613	360	160	200	339	100	95	152	212	250	53	152	140	18	200	160	132	185	145	115	4	80	65
K144 65-80/04A/150T2	15	300	655	360	160	200	339	100	95	152	212	250	53	152	140	18	200	160	132	185	145	115	4	80	65
K144 65-80/04A/185T2	18.5	315	717	405	180	225	435	100	95	148	250	290	53	430	-	18	200	160	132	185	145	115	4	80	65
K144 65-80/04A/220T2	22	356	776	405	180	225	455	100	95	148	250	290	53	169	241	18	200	160	132	185	145	115	4	80	65
K144 65-80/04A/300T2	30	400	844	425	200	225	508	100	95	148	250	290	53	177	305	18	200	160	132	185	145	115	4	80	65
K144 80-100/04A/110T2	11	256	669	405	180	225	359	125	95	176	250	290	78	183	140	18	220	180	152	200	160	132	8	100	80
K144 80-100/04A/150T2	15	256	711	405	180	225	359	125	95	176	250	290	78	183	140	18	220	180	152	200	160	132	8	100	80
K144 80-100/04A/185T2	18.5	315	769	405	180	225	435	125	95	176	250	290	78	457	-	18	220	180	152	200	160	132	8	100	80
K144 80-100/04A/220T2	22	356	811	430	180	250	455	125	95	176	280	320	78	180	241	18	220	180	152	200	160	132	8	100	80
K144 80-100/04A/300T2	30	400	880	450	200	250	508	125	95	176	280	320	78	188	305	18	220	180	152	200	160	132	8	100	80
K144 80-100/04A/370T2	37	400	880	450	200	250	508	125	95	176	280	320	78	188	305	18	220	180	152	200	160	132	8	100	80
K144 100-125/04A/185T2	18.5	315	780	405	180	225	405	125	120	187	280	330	66	457	-	18	250	210	180	220	180	152	8	125	100
K144 100-125/04A/220T2	22	356	820	405	180	225	455	125	120	187	280	330	66	175.5	241	18	250	210	180	220	180	152	8	125	100
K144 100-125/04A/300T2	30	400	890	425	200	225	508	125	120	187	280	330	66	183.5	305	18	250	210	180	220	180	152	8	125	100
K144 100-125/04A/370T2	37	400	890	425	200	225	508	125	120	185	280	330	65	186.5	305	18	250	210	180	220	180	152	8	125	100
K144 100-125/04A/450T2	45	445	910	450	225	225	555	125	120	185	280	330	65	172.5	311	18	250	210	180	220	180	152	8	125	100
K144 100-125/04A/550T2	55	485	1000	475	250	225	612	125	120	185	280	330	65	207.5	349	18	250	210	180	220	180	152	8	125	100
K144 125-150/04A/450T2	45	445	950	565	250	315	580	140	120	212	315	370	80	550	-	22	285	240	206	250	210	180	8	150	125
K144 125-150/04A/550T2	55	485	1040	565	250	315	612	140	120	212	315	370	80	235	368	22	285	240	206	250	210	180	8	150	125
K144 125-150/04A/750T2	75	546	1116	565	280	315	664	140	120	212	315	370	80	246.5	368	22	285	240	206	250	210	180	8	150	125
K144 125-150/04A/900T2	90	546	1116	565	280	315	664	140	120	212	315	370	80	246.5	368	22	285	240	206	250	210	180	8	150	125

Чертёж и основные компоненты



①	Гайка шестигранная	⑨	Шайба
②	Пружинная шайба	⑩	Шпонка
③	Шайба	⑪	Крыльчатка
④	Часть корпуса насоса	⑫	Механическое уплотнение
⑤	Уплотнительное кольцо	⑬	Уплотнительное кольцо
⑥	Пробка	⑭	Диск торцевого уплотнения
⑦	Гайка шестигранная	⑮	Двигатель
⑧	Пружинная шайба	⑯	Болт шестигранный



ООО «Кометта Рус»
www.kometta.ru

Таблица потерь напора в трубе (Потеря напора воды в новой чугунной трубе на 100 м)

Поток		Внутренний диаметр трубы (мм)																
м³/ч	л/мин	15	20	25	32	40	50	65	80	100	125	150	175	200	250	300	350	
		1/2"	3/4"	1"	1 1/4"	1 1/2"	2"	2 1/2"	3"	4"	5"	6"	7"	8"	10"	12"	14"	
0.6	10	V Hr	0.94 11.8	0.53 2.82	0.34 1	0.21 0.25												
0.9	15	V Hr	1.42 25.1	0.8 6.04	0.51 2.16	0.31 0.55												
1.2	20	V Hr	1.89 43.1	1.06 10.4	0.68 3.72	0.41 0.95	0.27 0.31											
1.5	25	V Hr	2.36 64.5	1.33 15.8	0.85 5.68	0.52 1.47	0.33 0.47											
1.8	30	V Hr	2.83 92	1.59 22.3	1.02 8.0	0.62 2.09	0.40 0.66											
2.1	35	V Hr	3.3 123	1.86 29.8	1.19 10.8	0.73 2.81	0.46 0.89	0.3 0.31										
2.4	40	V Hr	3.77 164	2.12 38.2	1.36 13.8	0.83 3.65	0.53 1.15	0.34 0.4										
3.0	50	V Hr		2.65 58.2	1.7 21.5	1.04 5.6	0.66 1.75	0.42 0.61										
3.6	60	V Hr		3.18 82	2.04 30	1.24 8.0	0.8 2.48	0.51 0.86										
4.2	70	V Hr		3.72 110	2.38 40	1.45 10.8	0.93 3.33	0.59 1.14										
4.8	80	V Hr		4.25 141	2.72 51.5	1.66 13.9	1.06 4.3	0.68 1.46										
5.4	90	V Hr			3.06 64	1.87 17.5	1.19 5.4	0.76 1.82	0.45 0.46									
6.0	100	V Hr			3.4 79	2.07 21.4	1.33 6.6	0.85 2.22	0.5 0.56									
7.5	125	V Hr			4.25 120	2.59 33	1.66 10	1.06 3.4	0.63 0.86									
9.0	150	V Hr				3.11 47	1.99 14.2	1.27 4.74	0.75 1.21	0.5 0.43								
10.5	175	V Hr				3.63 63	2.32 19	1.49 6.3	0.88 1.63	0.58 0.57								
12	200	V Hr				4.15 82	2.65 24.5	1.7 8.1	1.01 2.1	0.66 0.74								
15	250	V Hr				5.18 126	3.32 37.5	2.12 12.3	1.26 3.2	0.83 1.12	0.53 0.36							
18	300	V Hr				3.89 53	2.55 17.3	1.51 4.5	1.0 1.58	0.64 0.51								
24	400	V Hr				5.31 92	3.4 29.5	2.01 7.8	1.33 2.7	0.85 0.89								
30	500	V Hr				6.63 140	4.25 44.8	2.51 12	1.66 4.13	1.06 1.36	0.68 0.48							
36	600	V Hr				5.1 63	3.02 16.9	1.99 5.8	1.27 1.93	0.82 0.68								
42	700	V Hr				5.94 84	3.52 22.6	2.32 7.8	1.49 2.6	0.95 0.9								
48	800	V Hr				6.79 108	4.02 29	2.65 10	1.7 3.35	1.09 1.16	0.75 0.43							
54	900	V Hr				7.64 134	4.52 36	2.99 12.5	1.91 4.2	1.22 1.45	0.85 0.54							
60	1000	V Hr					5.03 44.5	3.32 15.2	2.12 5.14	1.36 1.76	0.94 0.66							
75	1250	V Hr					6.28 68	4.15 23	2.65 7.9	1.7 2.68	1.18 1.0	0.87 0.48						
90	1500	V Hr					7.54 96	4.98 32.6	3.18 11.2	2.04 3.77	1.42 1.42	1.04 0.68						
105	1750	V Hr					8.79 129	5.81 43.5	3.72 15	2.38 5.04	1.65 1.0	1.21 0.91	0.93 0.45					
120	2000	V Hr					6.63 56	4.25 19.4	2.72 6.5	1.89 2.43	1.39 1.18	1.06 0.58	0.68 0.16					
150	2500	V Hr					8.29 85	5.31 30	3.40 9.8	2.36 3.75	1.73 1.79	1.33 0.89	0.85 0.25					
180	3000	V Hr					9.95 120	6.37 42	4.08 13.8	2.83 5.3	2.08 2.53	1.59 1.25	1.02 0.35	0.71 0.15				
300	5000	V Hr					10.62 124.9	6.79 41.3	4.72 16.74	3.43 7.81	2.65 4.03	1.7 1.34	1.18 0.54	0.87 0.25				
600	10000	V Hr					13.59 161	9.44 65	6.93 30.2	5.31 15.6	3.4 5.16	2.36 2.09	1.73 0.97					

Примечание: Нг: потеря давления в новой чугунной трубе на 100 м, ед. изм.: м; V: скорость движения жидкости в трубе, ед. изм.: м/с.

Потери давления в трубе необходимо умножить на следующие коэффициенты, основанные на числом значении новой чугунной трубы.
 Труба из нержавеющей стали: 0.80
 Труба из поливинилхлорида: 0.76
 Алюминиевая труба: 0.70
 Керамическая труба: 0.80
 Сварная труба: 0.80
 Оцинкованная железная труба: 1.17
 Цементная труба: 1.30
 Стальная труба с легкой ржавчиной: 2.10
 Труба с серьезными отложениями: 3.60



ГОРИЗОНТАЛЬНЫЙ
 ОДНОСТУПЕНЧАТЫЙ
 ЦЕНТРОБЕЖНЫЙ НАСОС
 ИЗ НЕРЖАВЕЮЩЕЙ СТАЛИ

РУКОВОДСТВО ПО ЭКСПЛУАТАЦИИ (ПАСПОРТ)



Изображение приводится исключительно для ознакомления

1. ВНИМАНИЕ



ПЕРЕД НАЧАЛОМ РАБОТ ПО УСТАНОВКЕ СЛЕДУЕТ ВНИМАТЕЛЬНО ИЗУЧИТЬ НАСТОЯЩЕЕ РУКОВОДСТВО ПО УСТАНОВКЕ И ЭКСПЛУАТАЦИИ НАСОСА. УСТАНОВКА И ЭКСПЛУАТАЦИЯ ДОЛЖНЫ ОСУЩЕСТВЛЯТЬСЯ В СООТВЕТСТВИИ С МЕСТНЫМИ НОРМАМИ И ПРАВИЛАМИ.



НАСОСЫ НЕОБХОДИМО НАДЕЖНО ЗАЗЕМЛЯТЬ, ОНИ ДОЛЖНЫ СООТВЕТСТВОВАТЬ ЭЛЕКТРОТЕХНИЧЕСКИМ НОРМАМ И ОБСЛУЖИВАТЬСЯ ПРОФЕССИОНАЛЬНЫМИ ЭЛЕКТРИКАМИ. ПЕРЕД СНЯТИЕМ КРЫШКИ КЛЕММНОЙ КОРОБКИ И ПЕРЕД ПРОВЕДЕНИЕМ РАБОТ ПО ДЕМОНТАЖУ НАСОСА УБЕДИТЕСЬ, ЧТО ЭЛЕКТРОПИТАНИЕ ОТКЛЮЧЕНО.



ЭТО УСТРОЙСТВО НЕ ПРЕДНАЗНАЧЕНО ДЛЯ ИСПОЛЬЗОВАНИЯ ЛИЦАМИ (ВКЛЮЧАЯ ДЕТЕЙ) С ОГРАНИЧЕННЫМИ ФИЗИЧЕСКИМИ, СЕНСОРНЫМИ ИЛИ УМСТВЕННЫМИ СПОСОБНОСТЯМИ, ЛИБО С НЕДОСТАТКОМ ОПЫТА И ЗНАНИЙ, ЕСЛИ ОНИ НЕ НАХОДЯТСЯ ПОД НАБЛЮДЕНИЕМ ИЛИ НЕ ПРОШЛИ ИНСТРУКТАЖ ПО ИСПОЛЬЗОВАНИЮ УСТРОЙСТВА ЛИЦОМ, ОТВЕТСТВЕННЫМ ЗА ИХ БЕЗОПАСНОСТЬ. ДЕТИ ДОЛЖНЫ НАХОДИТЬСЯ ПОД ПРИСМОТРОМ, НЕ ПОЗВОЛЯЙТЕ ИМ ИГРАТЬ С ПРИБОРОМ.



В ЦЕЛЯХ БЕЗОПАСНОСТИ ПОВРЕЖДЕННЫЕ ШНУРЫ ПИТАНИЯ ДОЛЖНЫ БЫТЬ ЗАМЕНЕНЫ ПРОИЗВОДИТЕЛЕМ, СЕРВИСНЫМ ЦЕНТРОМ ИЛИ ДРУГИМ КВАЛИФИЦИРОВАННЫМ СПЕЦИАЛИСТОМ.

2. ХАРАКТЕРИСТИКИ

Горизонтальный одноступенчатый центробежный насос из нержавеющей стали: осевой вход и радиальный выход. Двигатель, выведен за пределы конструкции насоса, что облегчает доступ к двигателю и крыльчатке без необходимости демонтажа корпуса насоса и трубопровода.

Компанией Кометта были внедрены передовые технологии производства из нержавеющей стали путём холодного прессования, гидроформовки, сварки и т.д. Это инновационный центробежный насос с новой конструкцией. Он может заменить обычные насосы устойчивые к коррозии. Проточная часть (корпус насоса, диск торцевого уплотнения, крыльчатка, вал) изготовлена из материала AISI304, доступна версия из материала AISI316.

В стандартной комплектации поставляется с механическим уплотнителем из графита/карбида кремния, другие конфигурации доступны по запросу.

Применение:

Насос представляет собой многофункциональный продукт с широким спектром применения. Его можно использовать для транспортировки чистой воды и различных сред, включая промышленные жидкости с разным расходом и давлением.

- Водоснабжение: подача воды в гидротехнических сооружениях, повышение давления в магистральном трубопроводе.
- Промышленное повышение давления: система технологического водоснабжения, система очистки, виноделие и пищевая промышленность.
- Подача промышленной жидкости: системы питания котлов, системы охлаждения кондиционирования воздуха, системы удаления конденсата, подача слабых кислот и щелочи.
- Очистка воды: подача воды, системы для плавательных бассейнов.
- Орошение сельскохозяйственных угодий, медицина и здравоохранение, нефтехимия, аквафермерство и т.д.

Рабочие условия:

- Максимальное рабочее давление 1.0 МПа (10 бар)
- Температура окружающей среды $\leq 50^{\circ}\text{C}$.
- Температура перекачиваемой жидкости, стандартная комплектация $-15^{\circ}\text{C} \sim +105^{\circ}\text{C}$.



Когда удельный вес и вязкость жидкости, перекачиваемой насосом, выше чем у воды, мощность на валу возрастает, поэтому необходимо использовать двигатель, соответствующий мощности на валу.

11. ГАРАНТИЯ

Условия гарантийного обслуживания:

- Компания Кометта гарантирует бесплатный ремонт или замену оборудования, имеющего заводской дефект, в течение гарантийного срока за исключением случаев, когда дефекты и поломки произошли по вине Заказчика. Неисправное оборудование (детали) остаётся в Сервисном центре.
- Гарантийный срок на оборудование компании Кометта составляет 24 месяца со дня продажи, но не более 30 месяцев со дня производства.
- При вводе оборудования в эксплуатацию представителем Сервисного центра (услуга оплачивается Заказчиком по действующему тарифу Сервисного центра), с оформлением «Акта ввода в эксплуатацию» установленной формы, гарантийный срок составляет 24 месяца со дня ввода оборудования в эксплуатацию, но не более 30 месяцев со дня производства. Информация по авторизованным Сервисным центрам компании Кометта находится на официальном сайте Представительства.
- Гарантийный срок на замененные детали составляет 6 месяцев, но не менее срока гарантии на оборудование. Гарантийный период на оборудование продлевается на время ремонта.
- В период гарантийного срока оборудование бесплатно ремонтируется или заменяется на новое. Целесообразность ремонта или замены определяется Сервисным центром.

Гарантийные обязательства не распространяются на оборудование, вышедшее из строя в результате:

- использования оборудования не в соответствии с инструкцией по монтажу и эксплуатации;
- неправильного электрического, гидравлического, механического подключения;
- повреждений полученных в процессе транспортировки, хранения, монтажа или действия третьих лиц;
- несоответствия электрического питания требованиям, изложенным в технической документации на оборудование;
- использование устройств управления и/или защиты, не отвечающих требованиям технической документации на оборудование, государственным стандартам и нормам;
- естественного износа изделий и частей с ограниченным сроком эксплуатации;
- дефектов или конструктивных недостатков систем, в составе которых оборудование эксплуатируется;
- небрежного обращения, следов ударов, постороннего вмешательства, коррозионных и электрических повреждений;



Компания Кометта не несет ответственности за возможные расходы, связанные с монтажом и демонтажем гарантийного оборудования, а также за возможный ущерб, нанесенный другому оборудованию, находящемуся у Заказчика, в результате использования или невозможности использования купленного оборудования.

10. УСТРАНЕНИЕ НЕИСПРАВНОСТЕЙ



Перед тем как снимать крышку клеммной коробки или демонтировать насос, убедитесь, что электропитание отключено.

Проблема	Причина	Решение
Двигатель не работает при запуске	<ul style="list-style-type: none"> - Сбой питания. - Перегорели предохранители. - Сработала перегрузка стартера двигателя. - Сработала тепловая защита. - Главные контакты стартера двигателя не замыкаются или неисправна катушка. - Неисправна цепь управления. - Двигатель неисправен. 	<ul style="list-style-type: none"> - Подключите электропитание. - Замените предохранители. - Включите защиту двигателя. - Активируйте тепловую защиту. - Замените контакты или катушку. - Отремонтируйте цепь управления. - Замените двигатель.
Перегрузка стартера двигателя срабатывает сразу при включении питания	<ul style="list-style-type: none"> - Перегорел предохранитель/автомат. выключатель. - Неисправны контакты в стартере при перегрузке. - Кабельное соединение ослаблено/неиспр. - Обмотка двигателя повреждена. - Насос заблокирован механически. - Слишком низкая настройка перегрузки. 	<ul style="list-style-type: none"> - Замените предохранитель. - Замените контакты стартера двигателя. - Закрепите или замените кабельное соединение. - Замените двигатель. - Устраните причину блокировки насоса. - Правильно установите стартер.
Периодически срабатывает защита стартера двигателя от перегрузки	<ul style="list-style-type: none"> - Слишком низкая настройка перегрузки. - Низкое напряжение в пиковые моменты. 	<ul style="list-style-type: none"> - Правильно установите стартер. - Проверьте электропитание.
Стартер двигателя не сработал, и насос не работает	<ul style="list-style-type: none"> - Сбой питания. - Перегорели предохранители. - Сработала тепловая защита. - Главные контакты стартера двигателя не замыкаются или неисправна катушка. - Неисправна цепь управления. 	<ul style="list-style-type: none"> - Подключите электропитание. - Замените предохранители. - Активируйте тепловую защиту. - Замените контакты или катушку. - Отремонтируйте цепь управления.
Мощность насоса непостоянна	<ul style="list-style-type: none"> - Давление на входе насоса слишком низкое (кавитация). - Частично заблокирована линия всасывания или корзина фильтра. - Насос всасывает воздух. 	<ul style="list-style-type: none"> - Проверьте условия всасывания. - Очистите трубы или корзину фильтра.
Насос работает, но не подает воду	<ul style="list-style-type: none"> - Всасывающая труба/насос зибиты. - Донный или обратный клапан заблокирован в закрытом положении. - Утечка во всасывающей трубе. - Воздух во всасывающей трубе или насосе. - Двигатель вращается в неправильном направлении. 	<ul style="list-style-type: none"> - Очистите насос/всасывающую трубу. - Разблокируйте донный или обратный клапан. - Отремонтируйте всасывающую трубу. - Проверьте условия всасывания. - Измените направление вращения двигателя.
При выключении насос работает в обратном направлении	<ul style="list-style-type: none"> - Утечка во всасывающей трубе. - Неисправен донный или обратный клапан. 	<ul style="list-style-type: none"> - Отремонтируйте всасывающую трубу - Отремонтируйте донный или обратный клапан.
Негерметичность уплотн. вала	<ul style="list-style-type: none"> - Уплотнение вала повреждено. 	<ul style="list-style-type: none"> - Замените уплотнение вала.
Шум	<ul style="list-style-type: none"> - В насосе возникает кавитация. - Насос не вращается свободно (сопротивление трения) из-за неправильного положения вала насоса. - Соотношение напора в системе и напора насоса слишком низкое. - Частотный преобразователь не работает. 	<ul style="list-style-type: none"> - Проверьте условия всасывания. - Отрегулируйте вал насоса. - Усовершенствуйте систему или выберите подходящий насос. - Проверьте работу частотного преобразователя.

3. ПОЯСНЕНИЯ К МОДЕЛИ

K144 50-65/04A/092T2

① ② ③ ④ ⑤ ⑥ ⑦

- ① **Название серии**
K144 Моноблочный насос из нержавеющей стали
- ② **Типоразмер**
I Диаметр напорного патрубка
II Диаметр всасывающего патрубка
- ③ **Материал корпуса**
04 Нержавеющая сталь AISI 304
16 Нержавеющая сталь AISI 316
- ④ **Исполнение насоса**
A Базовое исполнение
X Специальное исполнение
- ⑤ **Мощность двигателя**
- ⑥ **Электрическое напряжение**
T Трехфазный (3*220/380В/50Гц)
M Монофазный (1*220В/50Гц)
- ⑦ **Число полюсов**
2 Двухполюсный (~2900 об/мин)

4. УСТАНОВКА И ПОДКЛЮЧЕНИЕ

1. Установка насоса.

Насос должен быть установлен в хорошо проветриваемом и защищённом от мороза месте. Насос и двигатель должны находиться на расстоянии не менее 0.3 метра от препятствия, чтобы вокруг охлаждающего вентилятора устройства было достаточно воздуха.

Чтобы свести к минимуму потери на трение на входе, впускная труба должна быть как можно короче. Перед установкой насоса убедитесь, что трубопроводная система оборудована обратным клапаном для предотвращения обратного потока жидкости.

Насос должен быть установлен на неподвижной устойчивой опоре, а после монтажа насос необходимо закрепить. Следует отметить, что вес трубопровода должен быть сосредоточен на насосе для предотвращения его деформации.

Если насос установлен на открытом воздухе, он должен иметь защитную крышку, чтобы предотвратить попадание воды в электрические компоненты.

Перед установкой насоса необходимо очистить водозаборную трубу. Если в трубе нет загрязнений, следует установить сетчатый фильтр на расстоянии 0.5-1.0 метр перед всасывающим патрубком насоса для обеспечения нормальной работы.

При установке водозаборной трубы необходимо предотвратить образование воздушного «мешка» (см. Рис.1.)

На выходе из насоса необходимо установить манометр, чтобы наблюдать и контролировать работу насоса. Когда положение установки насоса выше уровня жидкости (в пределах допустимого диапазона высоты всасывания насоса), на конце всасывающей труба должен быть установлен донный клапан, а на выходной трубе следует установить резьбовое отверстие для заливки жидкости перед запуском насоса.

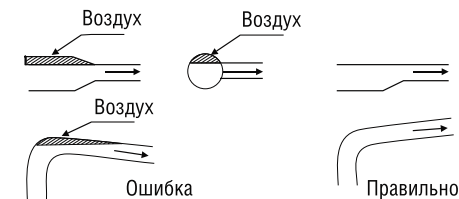


Рис.1

2. Электрическое подключение.

Подключение электрических цепей должно выполняться квалифицированными электриками. Убедитесь, что двигатель соответствует используемому источнику питания. Проводящий провод двигателя должен соответствовать информации о проводке, размещенной на распределительной коробке.

Подключение к источнику питания должно осуществляться в соответствии с правилами, указанными на рисунке и на заводской табличке.

Двигатель должен подключаться с помощью быстрого и эффективного стартера двигателя, чтобы обеспечить отсутствие обрыва фазы и потери напряжения.

Во избежание перегрузки двигатель насоса должен быть надежно заземлен.

⚠ ПЕРЕД ТЕМ КАК СНЯТЬ КРЫШКУ КЛЕММНОЙ КОРОБКИ ДВИГАТЕЛЯ И НАСОСА УБЕДИТЕСЬ, ЧТО ЭЛЕКТРОПИТАНИЕ ОТКЛЮЧЕНО.

5. ЗАПУСК НАСОСА

⚠ НАСОС НИКОГДА НЕ ДОЛЖЕН РАБОТАТЬ «ВСУХОЮ».

1. Перед запуском насос должен быть заполнен водой (или перекачиваемой жидкостью).

Заполнение насоса водой в реверсивной системе орошения: Закройте выпускной клапан насоса, откройте вентиляционную пробку на корпусе насоса и медленно открывайте клапан подачи воды, пока поток воды не будет стабильно выливаться через вентиляционное отверстие, а затем плотно затяните пробку.

Заполнение насоса водой в открытой системе, где уровень жидкости ниже уровня насоса: Перед запуском насоса необходимо спустить воздух, чтобы заполнить водозаборочную трубу и насос водой.

2. Проверьте направление вращения.

Подключите источник питания и следите за направлением вращения вентилятора.

Правильное направление вращения - от конца двигателя к концу насоса. Вентилятор должен вращаться по часовой стрелке.

3. Перед запуском насоса.

Проверьте, насколько прочно зафиксирован насос;

Убедитесь, что насос заполнен водой и жидкость проходит свободно;

Убедитесь, что напряжение в сети правильное;

Убедитесь, что все трубопроводы надежно соединены и способны нормально подавать воду;

Убедитесь, что клапан на впускном водопроводе полностью открыт;

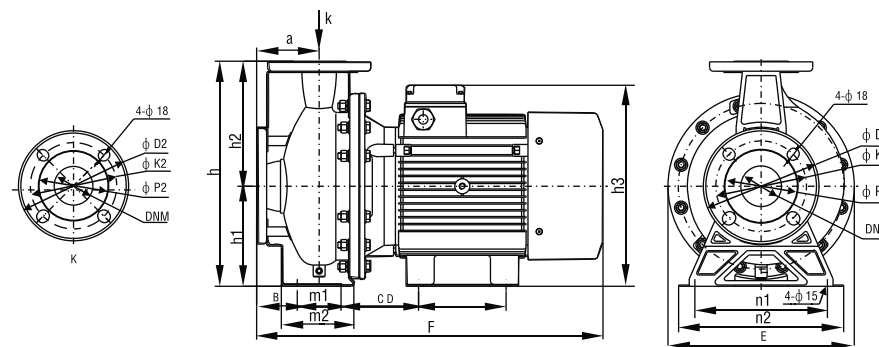
4. После запуска насоса выпускной клапан должен открываться медленно.

5. Если установлен манометр, проверьте рабочее давление.

6. При появлении какого-либо ненормального шума, пожалуйста, остановите насос и проверьте.

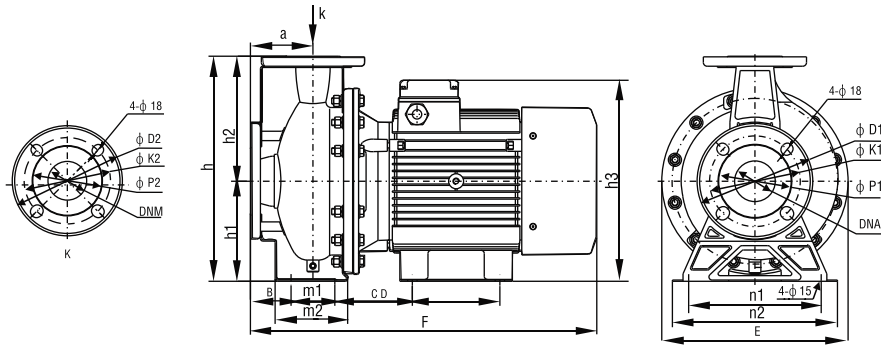
7. Если насос не используется в течение длительного времени или останавливается при низкой температуре, следует слить воду, чтобы избежать повреждения корпуса насоса при замерзании.

8. Запрещается часто запускать насос, при внезапном прерывании подачи питания следует отключить выключатель.



Модель	кВт	E	F	h	h1	h2	h3	a	m1	m2	n1	n2	B	C	D	φD1	φK1	φP1	φD2	φK2	φP2	n	DNA	DNM	
K144 65-80/.../040T2	4.0	256	514	340	160	180	307	100	95	152	212	250	53	105	140	18	200	160	132	185	145	115	4	80	65
K144 65-80/.../055T2	5.5	256	530	340	160	180	322	100	95	152	212	250	53	113	140	18	200	160	132	185	145	115	4	80	65
K144 65-80/.../075T2	7.5	256	568	340	160	180	322	100	95	152	212	250	53	113	140	18	200	160	132	185	145	115	4	80	65
K144 65-80/.../092T2	9.2	256	636	340	160	180	339	100	95	152	212	250	53	175	140	18	200	160	132	185	145	115	4	80	65
K144 65-80/.../110T2	11	300	613	360	160	200	339	100	95	152	212	250	53	152	140	18	200	160	132	185	145	115	4	80	65
K144 65-80/.../150T2	15	300	655	360	160	200	339	100	95	152	212	250	53	152	140	18	200	160	132	185	145	115	4	80	65
K144 65-80/.../185T2	18.5	315	717	405	180	225	435	100	95	148	250	290	53	430	-	18	200	160	132	185	145	115	4	80	65
K144 65-80/.../220T2	22	356	776	405	180	225	455	100	95	148	250	290	53	169	241	18	200	160	132	185	145	115	4	80	65
K144 65-80/.../300T2	30	400	844	425	200	225	508	100	95	148	250	290	53	177	305	18	200	160	132	185	145	115	4	80	65
K144 80-100/.../110T2	11	256	669	405	180	225	359	125	95	176	250	290	78	183	140	18	220	180	152	200	160	132	8	100	80
K144 80-100/.../150T2	15	256	711	405	180	225	359	125	95	176	250	290	78	183	140	18	220	180	152	200	160	132	8	100	80
K144 80-100/.../185T2	18.5	315	769	405	180	225	435	125	95	176	250	290	78	457	-	18	220	180	152	200	160	132	8	100	80
K144 80-100/.../220T2	22	356	811	430	180	250	455	125	95	176	280	320	78	180	241	18	220	180	152	200	160	132	8	100	80
K144 80-100/.../300T2	30	400	880	450	200	250	508	125	95	176	280	320	78	188	305	18	220	180	152	200	160	132	8	100	80
K144 80-100/.../370T2	37	400	880	450	200	250	508	125	95	176	280	320	78	188	305	18	220	180	152	200	160	132	8	100	80
K144 100-125/.../185T2	18.5	315	780	405	180	225	405	125	120	187	280	330	66	457	-	18	250	210	180	220	180	152	8	125	100
K144 100-125/.../220T2	22	356	820	405	180	225	455	125	120	187	280	330	66	175.5	241	18	250	210	180	220	180	152	8	125	100
K144 100-125/.../300T2	30	400	890	425	200	225	508	125	120	187	280	330	66	183.5	305	18	250	210	180	220	180	152	8	125	100
K144 100-125/.../370T2	37	400	890	425	200	225	508	125	120	185	280	330	65	186.5	305	18	250	210	180	220	180	152	8	125	100
K144 100-125/.../450T2	45	445	910	450	225	225	555	125	120	185	280	330	65	172.5	311	18	250	210	180	220	180	152	8	125	100
K144 100-125/.../550T2	55	485	1000	475	250	225	612	125	120	185	280	330	65	207.5	349	18	250	210	180	220	180	152	8	125	100
K144 125-150/.../450T2	45	445	950	565	250	315	580	140	120	212	315	370	80	550	-	22	285	240	206	250	210	180	8	150	125
K144 125-150/.../550T2	55	485	1040	565	250	315	612	140	120	212	315	370	80	235	368	22	285	240	206	250	210	180	8	150	125
K144 125-150/.../750T2	75	546	1116	565	280	315	664	140	120	212	315	370	80	246.5	368	22	285	240	206	250	210	180	8	150	125
K144 125-150/.../900T2	90	546	1116	565	280	315	664	140	120	212	315	370	80	246.5	368	22	285	240	206	250	210	180	8	150	125

9. СХЕМА УСТАНОВКИ



Модель	кВт	E	F	h	h1	h2	h3	a	m1	m2	n1	n2	B	C	D	φ D1	φ K1	φ P1	φ D2	φ K2	φ P2	DNA	DNM
K144 32-50/.../011T2	1.1	215	395	255	112	143	244	80	70	115	160	190	45	95	90	165	125	96	140	100	76	50	32
K144 32-50/.../015T2	1.5	215	395	255	112	143	244	80	70	115	160	190	45	95	90	165	125	96	140	100	76	50	32
K144 32-50/.../022T2	2.2	215	438	255	112	143	256	80	70	115	160	190	45	111	100	165	125	96	140	100	76	50	32
K144 32-50/.../030T2	3.0	300	456	340	160	180	279	80	70	118	190	240	45	109	100	165	125	96	140	100	76	50	32
K144 32-50/.../040T2	4.0	300	490	340	160	180	307	80	70	118	190	240	45	114	140	165	125	96	140	100	76	50	32
K144 32-50/.../055T2	5.5	300	532	340	160	180	322	80	70	118	190	240	45	122	140	165	125	96	140	100	76	50	32
K144 32-50/.../075T2	7.5	300	557	340	160	180	322	80	70	118	190	240	45	122	140	165	125	96	140	100	76	50	32
K144 40-65/.../015T2	1.5	215	395	255	112	143	244	80	70	115	160	190	45	95	90	185	145	115	150	110	80	65	40
K144 40-65/.../022T2	2.2	215	438	255	112	143	256	80	70	115	160	190	45	110	100	185	145	115	150	110	80	65	40
K144 40-65/.../030T2	3.0	256	456	292	132	160	251	80	70	118	190	240	45	110	100	185	145	115	150	110	80	65	40
K144 40-65/.../040T2	4.0	256	491	292	132	160	279	80	70	118	190	240	45	114	140	185	145	115	150	110	80	65	40
K144 40-65/.../055T2	5.5	300	554	360	160	200	322	100	70	118	212	264	65	124	140	185	145	115	150	110	80	65	40
K144 40-65/.../075T2	7.5	300	579	360	160	200	322	100	70	118	212	264	65	124	140	185	145	115	150	110	80	65	40
K144 40-65/.../110T2	11	300	615	360	160	200	342	100	70	118	212	264	65	161	140	185	145	115	150	110	80	65	40
K144 50-65/.../030T2	3.0	256	455	292	132	160	251	80	70	115	190	240	45	110	100	185	145	115	165	125	96	65	50
K144 50-65/.../040T2	4.0	256	491	292	132	160	279	80	70	115	190	240	45	115	140	185	145	115	165	125	96	65	50
K144 50-65/.../055T2	5.5	300	554	360	160	200	322	100	70	118	212	264	65	124	140	185	145	115	165	125	96	65	50
K144 50-65/.../075T2	7.5	300	579	360	160	200	322	100	70	118	212	264	65	124	140	185	145	115	165	125	96	65	50
K144 50-65/.../092T2	9.2	300	615	360	160	200	339	100	70	118	212	264	65	161	140	185	145	115	165	125	96	65	50
K144 50-65/.../110T2	11	300	615	360	160	200	339	100	70	118	212	264	65	161	140	185	145	115	165	125	96	65	50
K144 50-65/.../150T2	15	300	657	360	160	200	339	100	70	118	212	264	65	161	140	185	145	115	165	125	96	65	50
K144 50-65/.../185T2	18.5	315	715	360	160	200	415	100	70	118	212	264	65	147	254	185	145	115	165	125	96	65	50

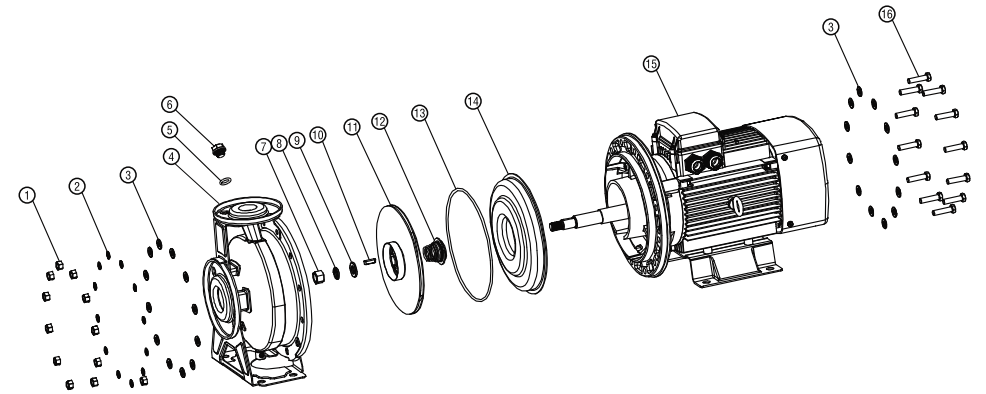
6. ТЕХНИЧЕСКИЕ ХАРАКТЕРИСТИКИ

Модель	Мощность (кВт)	Тип сети	Сила тока (А)	Производительность (м³/ч)	Напор (м)	Вес (кг)
K144 32-50/.../011T2	1.1	3~380В	2.6	12.5	18.5	21.5
K144 32-50/.../015T2	1.5		3.5	12.5	22	22.5
K144 32-50/.../022T2	2.2		4.9	12.5	26	31
K144 32-50/.../030T2	3.0		6.3	12.5	32	38
K144 32-50/.../040T2	4.0		9.6	12.5	43	54
K144 32-50/.../055T2	5.5		11.1	12.5	52.5	62.3
K144 32-50/.../075T2	7.5		14.9	12.5	62.5	73.8
K144 40-65/.../015T2	1.5		3.5	25	14.5	21
K144 40-65/.../022T2	2.2		4.9	25	21	29
K144 40-65/.../030T2	3.0		6.3	25	25.5	37
K144 40-65/.../040T2	4.0		9.6	25	32	49.5
K144 40-65/.../055T2	5.5		11.1	25	42.5	62.5
K144 40-65/.../075T2	7.5		14.9	25	48	74
K144 40-65/.../110T2	11		21.2	25	70	93
K144 50-65/.../030T2	3.0		6.3	40	18	37.5
K144 50-65/.../040T2	4.0		9.6	40	21	49.5
K144 50-65/.../055T2	5.5		11.1	50	26.5	62.5
K144 50-65/.../075T2	7.5		14.9	50	33.5	73
K144 50-65/.../092T2	9.2		18.3	50	39	82
K144 50-65/.../110T2	11		21.2	50	48	93
K144 50-65/.../150T2	15		28.6	50	62	107
K144 50-65/.../185T2	18.5		34.7	50	67	158
K144 65-80/.../040T2	4.0		9.6	80	11	49.5
K144 65-80/.../055T2	5.5		11.1	100	13	62.5
K144 65-80/.../075T2	7.5		14.9	100	20	69.5
K144 65-80/.../092T2	9.2		18.3	100	25	80.5
K144 65-80/.../110T2	11		21.2	100	28.5	93
K144 65-80/.../150T2	15		28.6	100	35.5	107
K144 65-80/.../185T2	18.5		34.7	100	45	158
K144 65-80/.../220T2	22		41.0	100	52	192
K144 65-80/.../300T2	30		55.4	100	65	223
K144 80-100/.../110T2	11		21.2	140	20	92.5
K144 80-100/.../150T2	15		28.6	140	27.5	106
K144 80-100/.../185T2	18.5	34.7	160	27.5	158	
K144 80-100/.../220T2	22	41.0	160	37	193	
K144 80-100/.../300T2	30	55.4	160	47	232	
K144 80-100/.../370T2	37	67.9	160	58.5	256	
K144 100-125/.../185T2	18.5	34.7	180	25	180	
K144 100-125/.../220T2	22	41.0	180	30	203	
K144 100-125/.../300T2	30	55.4	200	35	260	
K144 100-125/.../370T2	37	67.9	200	50	285	
K144 100-125/.../450T2	45	80.8	200	57	385	
K144 100-125/.../550T2	55	98.5	200	62	440	
K144 125-150/.../450T2	45	80.8	320	35.5	385	
K144 125-150/.../550T2	55	98.5	320	42	440	
K144 125-150/.../750T2	75	133.7	320	49	580	
K144 125-150/.../900T2	90	159.9	320	54	628	

7. РАБОЧИЕ ХАРАКТЕРИСТИКИ

Модель	Мощность (кВт)	Q (м³/ч)	H (м)											
			3	6	9	12.5	15	18	21	24	27			
K144 32-50/.../011T2	1.1		20	19.5	19	18.5	17.5	15.5	14	12.5	10			
K144 32-50/.../015T2	1.5		24	23.5	23	22	21	19.5	18	15.5	13			
K144 32-50/.../022T2	2.2		27	26.5	26.2	26	25.5	25	23.5	22	20.5			
K144 32-50/.../030T2	3.0		34.5	34	33	32	31.5	30.5	29	27	25.5			
K144 32-50/.../040T2	4.0		47	46	44.5	43	42.5	40.5	39	31	20			
K144 32-50/.../055T2	5.5		58	56	54	52.5	51	49	46	39	28			
K144 32-50/.../075T2	7.5		64	63.5	63	62.5	62	61	60	59.5	59			
Модель	Мощность (кВт)	Q (м³/ч)	H (м)											
			10	15	20	25	30	35	40	45	50			
K144 40-65/.../015T2	1.5		17	16.5	15.5	14.5	12.5	-	-	-	-			
K144 40-65/.../022T2	2.2		22.5	22	21.5	21	20	18	-	-	-			
K144 40-65/.../030T2	3.0		27	26.5	26	25.5	24.5	23	20	-	-			
K144 40-65/.../040T2	4.0		35	34.5	33	32	31	29.5	27	24	-			
K144 40-65/.../055T2	5.5		45.5	45	44	42.5	41	38	35.5	32	29			
K144 40-65/.../075T2	7.5		49.5	49	48.5	48	47	45.5	44	42	39			
K144 40-65/.../110T2	11		72	71	70.5	70	70	69.5	68.5	55	-			
Модель	Мощность (кВт)	Q (м³/ч)	H (м)											
			20	25	30	35	40	45	50	55	60	65	70	
K144 50-65/.../030T2	3.0		22.5	21.5	20.5	19.5	18	16.5	14	-	-	-	-	-
K144 50-65/.../040T2	4.0		25.5	24.5	24	23	21	19	17	15	-	-	-	-
K144 50-65/.../055T2	5.5		31.5	31	30.5	30	29	27.5	26.5	25	23	20	-	-
K144 50-65/.../075T2	7.5		36	35.5	35	34.5	34	34	33.5	32.5	31	27	-	-
K144 50-65/.../092T2	9.2		44.5	43	42	41	40	39.5	39	38.5	38	35	21	-
K144 50-65/.../110T2	11		52.5	51.5	50	49.5	49	48.5	48	47.5	47	39	24	-
K144 50-65/.../150T2	15		67	66	65	64	63	63	62	62	61	50	35	-
K144 50-65/.../185T2	18.5		70	69.5	69	68.5	68	67.5	67	66.5	66	66	65	-
Модель	Мощность (кВт)	Q (м³/ч)	H (м)											
			40	50	60	70	80	90	100	110	120	130	140	
K144 65-80/.../040T2	4.0		18.5	17.5	16	13.5	11	8.5	-	-	-	-	-	-
K144 65-80/.../055T2	5.5		21	20	19	18	16.5	15	13	11	-	-	-	-
K144 65-80/.../075T2	7.5		27	26	25	24	22.5	21.5	20	18.5	16.5	14	-	-
K144 65-80/.../092T2	9.2		31.5	31	30.5	29	28	26.5	25	23	21	16	-	-
K144 65-80/.../110T2	11		34.5	33.5	33	32	31	29.5	28.5	27	25	23	18	-
K144 65-80/.../150T2	15		42.5	42	41	40	39	37	35.5	34.5	32	30	28	-
K144 65-80/.../185T2	18.5		50.5	50	49	48	47	46	45	44	43	42	40	-
K144 65-80/.../220T2	22		59	58	57	56	55	53	52	51	50	49	47	-
K144 65-80/.../300T2	30		71	70	69	68.5	67.5	66	65	64	62.5	61	60	-
Модель	Мощность (кВт)	Q (м³/ч)	H (м)											
			40	60	80	100	110	120	130	140	160	180	200	
K144 80-100/.../110T2	11		27.5	26.5	25.5	24	23	22	21	20	17.5	-	-	-
K144 80-100/.../150T2	15		34	33	31.5	30.5	30	29.5	28.5	27.5	25.5	23	-	-
K144 80-100/.../185T2	18.5		37.5	37	35	33	32	31.5	31	30.5	27.5	24	-	-
K144 80-100/.../220T2	22		44	43.5	42.5	41.5	40.5	40	39.5	38.5	37	34.5	32.5	-
K144 80-100/.../300T2	30		56	55.5	54.5	53	52	51	50	49	47	45.5	43	-
K144 80-100/.../370T2	37		66.5	68.5	66.5	65	63	62.5	61	60	58.5	55	48	-
Модель	Мощность (кВт)	Q (м³/ч)	H (м)											
			80	100	120	140	160	180	200	210	220	240	250	
K144 100-125/.../185T2	18.5		36	34.5	32.5	30.5	28	25	21.5	19	-	-	-	-
K144 100-125/.../220T2	22		39	38	37	34.5	32.5	30	26.5	25	23	-	-	-
K144 100-125/.../300T2	30		46.5	45.5	43.5	42	40	37	35	33	32	28	25	-
K144 100-125/.../370T2	37		54.5	54	54	54	53	52	50	49	47.5	44	28	-
K144 100-125/.../450T2	45		60.5	60.5	60.5	60	59	58.5	57	56	54.5	50	30	-
K144 100-125/.../550T2	55		69	68.5	68	67	66	64	62	61	60	57	42	-
Модель	Мощность (кВт)	Q (м³/ч)	H (м)											
			100	120	160	200	240	280	320	340	360	400	450	
K144 125-150/.../450T2	45		48	47	44.5	42	40	38	35.5	33.5	32	27	22	-
K144 125-150/.../550T2	55		54	53.5	51.5	50	46.5	44.5	42	40	38	33	25	-
K144 125-150/.../750T2	75		64	63	62	60	55	53	49	47	44	38	30	-
K144 125-150/.../900T2	90		71	70	69	66.5	61	59	54	52	49	42	35	-

8. ВЗРЫВ-СХЕМА



①	Гайка шестигранная	⑨	Шайба
②	Пружинная шайба	⑩	Шпонка
③	Шайба	⑪	Крыльчатка
④	Часть корпуса насоса	⑫	Механическое уплотнение
⑤	Уплотнительное кольцо	⑬	Уплотнительное кольцо
⑥	Пробка	⑭	Диск торцевого уплотнения
⑦	Гайка шестигранная	⑮	Двигатель
⑧	Пружинная шайба	⑯	Болт шестигранный



сделано для
РОССИИ

К233

БАЗОВОЕ ИСПОЛНЕНИЕ



КОМЕТТА

Менее 10 лет назад на отечественном рынке впервые появился бренд насосного оборудования Кометта. За прошедшее время он приобрел достаточно заметную популярность. В том числе – за счет того, что многие западные игроки рынка или вовсе ушли из России, или заметно снизили активность работы.

Кометта является отечественной инженерной разработкой, которая успешно реализована на китайских производственных площадках. Сочетание доступной цены с высоким уровнем конструктивных решений и жесткой системой контроля качества дало вполне логичный и ожидаемый результат. Он выражается в высоких технических параметрах насосов, что в сочетании с их финансовой доступностью и некоторым ослаблением конкуренции на рынке России открывает перед брендом хорошие перспективы.

История бренда

Первый насос под брендом Кометта был разработан и изготовлен в 2014 году. Изначально стратегия собственника торговой марки в продвижении выпускаемой продукции строилась на обеспечении высокого качества. Именно поэтому исходными материалами для изготовления выступила нержавеющая сталь двух видов: AISI 304 и AISI 316. В результате с самого начала был обеспечен высокий уровень эксплуатационных характеристик и долговечности насосного оборудования. Который дополнялся разумными ценами, достигнутыми благодаря оптимизации издержек за счет изготовления в Китае. Причем совершенно без какой-либо потери в качестве.

Логичным следствием постепенного подхода к продвижению продукции на отечественный рынок стало сравнительно нечастое появление новых моделей. В настоящее время линейка продукции Кометта представлена всего 3 сериями:

- выпущенной в качестве первой - K144;
- появившейся в 2018 году - K233;
- серийный выпуск запланирован на 2023 год - K377.

Характеристики и основные конструктивные особенности каждой из серий описываются в следующем разделе. Здесь же необходимо отметить четкое следование владельцев бренда изначально выработанной стратегии, которая заключалась в доскональной проработке каждой модельной серии, доведении ее, что называется, «до ума» и только после этого переход к созданию следующей. В результате удалось добиться дополнительного резерва экономии, так как не требовалась одновременная работа – как конструктивная, так и инженерная – над несколькими сериями сразу. Очевидно, что она потребовала бы намного больших сопутствующих расходов.

Производимая продукция

Как было отмечено выше, в настоящее время модельная линейка Кометта представлена тремя сериями. Каждая заслуживает более детального описания:

1. Серия K144. Включает насосы, имеющие консольно-моноблочную конструкцию. Они изготавливаются в двух вариантах – в зависимости от марки используемой в производстве нержавеющей стали (AISI 304 или AISI 316).
2. Серия K233. Состоит из многоступенчатых горизонтальных насосов. Они также традиционно выполняются в одном из двух вариантов – с учетом марки нержавеющей стали.
3. Серия K377. Сформирована многоступенчатыми вертикальными насосами. С аналогичным исполнением из AISI 304 или AISI 316.

В планах собственников торговой марки – усовершенствование последней серии K377. После этого будет запущена разработка новой, характеристики и конструкция которой пока еще не разглашаются.

Стратегия продвижения на российском рынке

Снижение конкуренции на отечественном рынке, ставшее следствием масштабных санкций со стороны западных правительств и компаний, привело к некоторому изменению стратегии дальнейшего развития бренда. С момента создания в 2014 году и до февраля 2022 года включительно поставка насосного оборудования велась непосредственно конечному потребителю в лице достаточно крупных предприятий промышленности и жилищно-коммунального хозяйства, причем из разных регионов страны.

Весной 2022 года принято решение об интенсификации продвижения бренда в России. Для этого сразу в нескольких регионах страны стали активно создаваться местные подразделения, которые в дальнейшем будут вести активную маркетинговую кампанию. На 2023-2024 годы намечена регистрация полноценных подразделений Кометта в Сибири и в Южном федеральном округе.

Это вовсе не означает необходимость ждать этого времени для приобретения насосного оборудования, выпущенного под рассматриваемым брендом. В настоящее время большая часть складских и сервисных мощностей по-прежнему концентрируется в Москве, что в сочетании с грамотным решением логистических вопросов позволяет быстро поставить необходимую партию насосов – как оптовую, так и розничную – в любую точку страны.

Важно отметить, что все перечисленные ранее достоинства насосного оборудования Кометта, сохранены, так как никак не зависят от стратегии продвижения на рынке. Речь идет о высоком качестве изготовления, хороших технических характеристиках и бюджетной стоимости насосов российского бренда.



K144

2014

K233

2018



K377

2023

Введение

Серия **Кометта K233** сформирована из многоступенчатых центробежных насосов в горизонтальном исполнении с односторонним всасыванием, резьбовым напорным радиальным патрубком и резьбовым всасывающим осевым патрубком. Оборудование производится из нержавеющей стали в двух модификациях в зависимости от марки материала: AISI 304 или AISI 316. Наличие нескольких ступеней позволяет добиться высокого КПД, материал изготовления обеспечивает длительный срок эксплуатации, а задействование производственных мощностей из Китая – разумную цену насосов. Полезным и выгодным бонусом выступает профессиональный сервис, доступный отечественному потребителю. Он включает длительную гарантию, грамотное обслуживание и качественный ремонт с применением оригинальных комплектующих.

Изображение представлено
исключительно для ознакомления



Применение

- Перекачивание чистой воды, не горючих и взрывоопасных жидкостей без твёрдых частиц и волокон
- Водоснабжение в небольших офисных и коммерческих зданиях
- Повышение давления
- Малые и средние ирригационные установки
- Промышленные системы мойки
- Распределение и обработка воды
- Охлаждение и холодильные установки

Общие характеристики

Размеры	DN25 ÷ DN50
Мощность	0.25 ÷ 4 кВт
Производительность	0.4 ÷ 28 м³/час
Напор	5 ÷ 76.5 метров

Эксплуатационные ограничения

Температура жидкости	-15°C ÷ +105°C
Температура окружающей среды	не более +50°C
Максимальная глубина всасывания	7 метров
Максимальное рабочее давление	10 бар

Электродвигатель

Трёхфазное напряжение (±10%)	3*220/380В/50Гц
Однофазное напряжение (±10%)	1*220В/50Гц
Двухполюсный	(~2900 об/мин)
Степень защиты	IP55

Класс изоляции F

Проточная часть

Корпус насоса	AISI 304	AISI 316
Рабочее колесо	AISI 304	AISI 316
Вал насоса	AISI 304	AISI 316
Диск торцевого уплотнения	AISI 304	AISI 316

Преимущества

Разнообразный модельный ряд серии **Кометта K233** позволяет выбрать такой насос, который соответствует условиям эксплуатации и предоставляет Заказчику ряд существенных преимуществ:

1. Хорошие технические характеристики – производительность и напор – при низком уровне потребления электрической энергии.
2. Продолжительный срок службы, который дополняется длительными гарантийными обязательствами производителя.
3. Компактные размеры, достигаемые грамотными решениями конструкторов и монолитным корпусом из нержавеющей стали насоса.
4. Удобство и разумные расходы на транспортировку и монтаж в месте эксплуатации, что обеспечивается моноблочной конструкцией изделия.
5. Сбалансированное соотношение эксплуатационных качеств с бюджетной стоимостью поставки насосного оборудования.

Расшифровка типового обозначения

K233 16 -02/04 A /015 T 2

①

②

③

④

⑤

⑥

⑦

① **Название серии**

K233 Многоступенчатый насос
горизонтального типа

② **Типоразмер**

I Номинальный расход
II Количество рабочих
колёс

③ **Материал корпуса**

04 Нержавеющая сталь
AISI 304
16 Нержавеющая сталь
AISI 316

④ **Исполнение насоса**

A Базовое исполнение
X Специальное исполнение

⑤ **Мощность двигателя**

⑥ **Электрическое напряжение**

T Трёхфазный (3*220/380В/50Гц)
M Монофазный (1*220В/50Гц)

⑦ **Число полюсов**

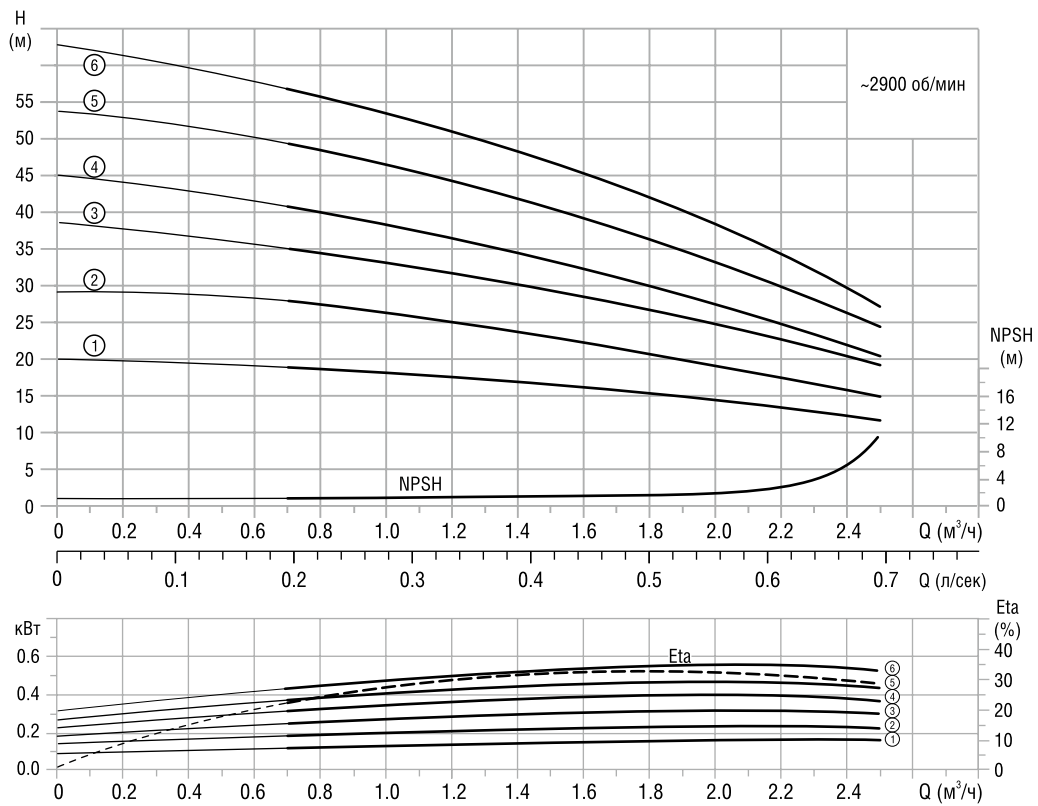
2 Двухполюсный (~2900 об/мин)

Паспортная табличка

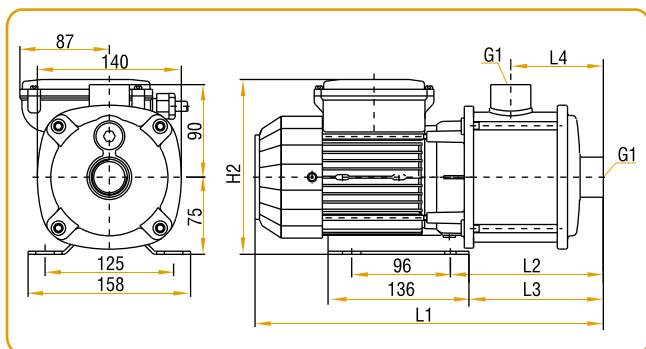
K233 16-02/04A/015T2			t: -15 ... +105 °C		
Q: 8.0...24 m³/h	H: 24...12 m	IP55	n ~2900 rpm		
△220/Y380V	△6.0/Y3.5 A	50Hz	1.5 kW		
		123456789102			

Модель	Мощность (кВт)	Тип сети	Сила тока (А)	Производительность (м3/ч)	Напор (м)	Вес (кг)	
K233 1-02/04A/002M2	0.25	1~220В	2.0	1	18	7.6	
K233 1-02/04A/002T2		3~380В	0.7				
K233 1-03/04A/002M2	0.25	1~220В	2.0		25	8	
K233 1-03/04A/002T2		3~380В	0.7				
K233 1-04/04A/003M2	0.37	1~220В	2.4		33	8.3	
K233 1-04/04A/003T2		3~380В	1.0				
K233 1-05/04A/003M2	0.37	1~220В	2.4		38	8.6	
K233 1-05/04A/003T2		3~380В	1.0				
K233 1-06/04A/003M2	0.37	1~220В	2.4		46	9	
K233 1-06/04A/003T2		3~380В	1.0				
K233 1-07/04A/005M2	0.55	1~220В	3.8		53	10	
K233 1-07/04A/005T2		3~380В	1.4				
K233 3-02/04A/002M2	0.25	1~220В	2.0		3	15	7.4
K233 3-02/04A/002T2		3~380В	0.7				
K233 3-03/04A/003M2	0.37	1~220В	2.4			21	7.5
K233 3-03/04A/003T2		3~380В	1.0				
K233 3-04/04A/005M2	0.55	1~220В	3.8	28		10	
K233 3-04/04A/005T2		3~380В	1.4				
K233 3-05/04A/005M2	0.55	1~220В	3.8	35		10.5	
K233 3-05/04A/005T2		3~380В	1.4				
K233 3-06/04A/007M2	0.75	1~220В	5.2	42		12	
K233 3-06/04A/007T2		3~380В	1.8				
K233 3-07/04A/010M2	1	1~220В	6.2	49		13	
K233 3-07/04A/010T2		3~380В	2.4				
K233 5-02/04A/003M2	0.37	1~220В	2.4	5		13	8
K233 5-02/04A/003T2		3~380В	1.0				
K233 5-03/04A/005M2	0.55	1~220В	3.8			19.5	10
K233 5-03/04A/005T2		3~380В	1.4				
K233 5-04/04A/007M2	0.75	1~220В	5.2		26	11.5	
K233 5-04/04A/007T2		3~380В	1.8				
K233 5-05/04A/007M2	0.75	1~220В	5.2		32	12.5	
K233 5-05/04A/007T2		3~380В	1.8				
K233 5-06/04A/010M2	1	1~220В	6.2		39.5	13	
K233 5-06/04A/010T2		3~380В	2.4				
K233 5-07/04A/011M2	1.1	1~220В	6.2		45.5	15	
K233 5-07/04A/011T2		3~380В	2.6				
K233 8-02/04A/007M2	0.75	1~220В	5.2		8	18	11
K233 8-02/04A/007T2		3~380В	1.8				
K233 8-03/04A/011M2	1.1	1~220В	5.2			26	12
K233 8-03/04A/011T2		3~380В	2.6				
K233 8-04/04A/015M2	1.5	1~220В	5.2	34		15	
K233 8-04/04A/015T2		3~380В	3.5				
K233 8-05/04A/022M2	2.2	1~220В	5.2	45		24	
K233 8-05/04A/022T2		3~380В	4.9				
K233 8-06/04A/030T2	3	3~380В	6.3	52		26	
K233 10-02/04A/012M2	1.2	1~220В	5.2	10		24	12
K233 10-02/04A/012T2		3~380В	5.2				
K233 10-03/04A/022M2	2.2	1~220В	5.2			38	22
K233 10-03/04A/022T2		3~380В	4.9				
K233 10-04/04A/030T2	3	3~380В	6.3			52	25
K233 10-05/04A/030T2	3	3~380В	6.3			63	26
K233 12-02/04A/011M2	1.1	1~220В	5.2			19.5	12
K233 12-02/04A/011T2		3~380В	2.6				
K233 12-03/04A/018M2	1.85	1~220В	5.2		29.5	22	
K233 12-03/04A/018T2		3~380В	4.1				
K233 12-04/04A/022M2	2.2	1~220В	5.2		39.5	23	
K233 12-04/04A/022T2		3~380В	4.9				
K233 12-05/04A/030T2	3	3~380В	6.3		50	26	
K233 16-02/04A/015M2	1.5	1~220В	5.2		16	20	16
K233 16-02/04A/015T2		3~380В	3.5				
K233 16-03/04A/022M2	2.2	1~220В	5.2			30	22
K233 16-03/04A/022T2		3~380В	4.9				
K233 16-04/04A/030T2	3	3~380В	6.3	40		27	
K233 20-02/04A/018M2	1.85	1~220В	5.2	20		21	21
K233 20-02/04A/018T2		3~380В	4.1				
K233 20-03/04A/030T2	3	3~380В	6.3			31.5	24
K233 20-04/04A/040T2	4	3~380В	9.6			42	28

Рабочие характеристики K233 1

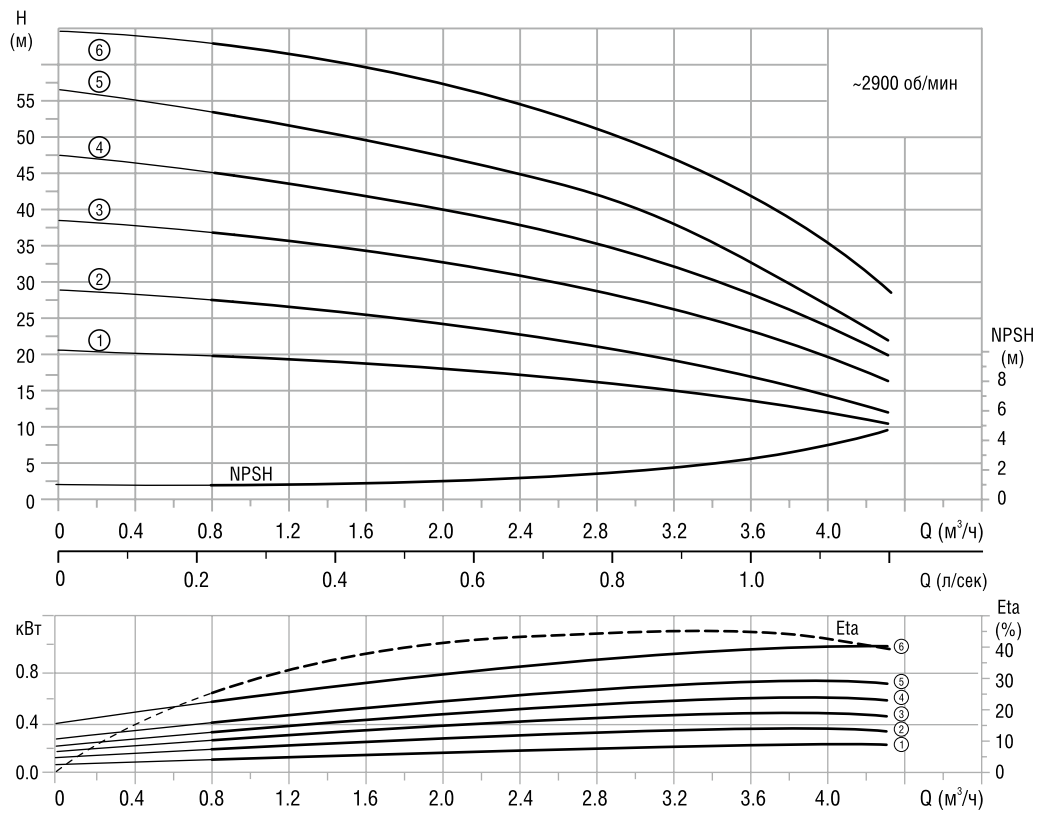


№	Модель	Мощность (кВт)	Q (м³/ч)	0.4	0.6	0.8	1	1.2	1.4	1.6	1.8	2	2.2	2.4
①	K233 1-02	0.25	H (м)	19.5	19	18.5	18	17.5	17	16	15	14	13	12
②	K233 1-03	0.25		29	28.5	26	25	24.5	23.5	22	21	19	17	16
③	K233 1-04	0.37		37	36	35	33	32	30	28	27	26	22	20
④	K233 1-05	0.37		43	42	41	38	36	34	32	29	27	25	22
⑤	K233 1-06	0.37		51	50	49	46	44	42	40	36	32	30	26
⑥	K233 1-07	0.55		60	58	56	53	51	49	45	42	38	34	30

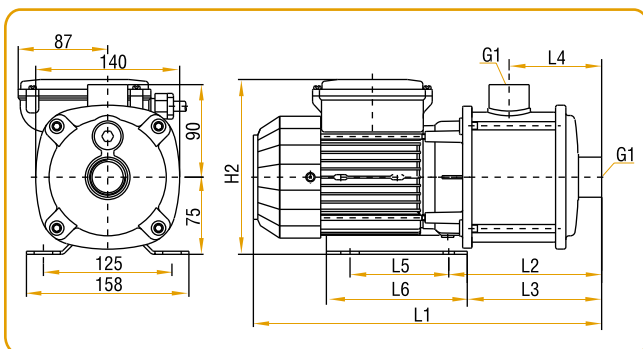


№	Размеры					
	1-220В	3-380В	L1	L2	L3	L4
①	170	174	318	131	113	72
②	170	174	318	131	113	72
③	170	174	336	149	131	90
④	170	174	354	167	149	108
⑤	170	174	390	203	185	144
⑥	170	174	390	203	185	144

Рабочие характеристики K233 3

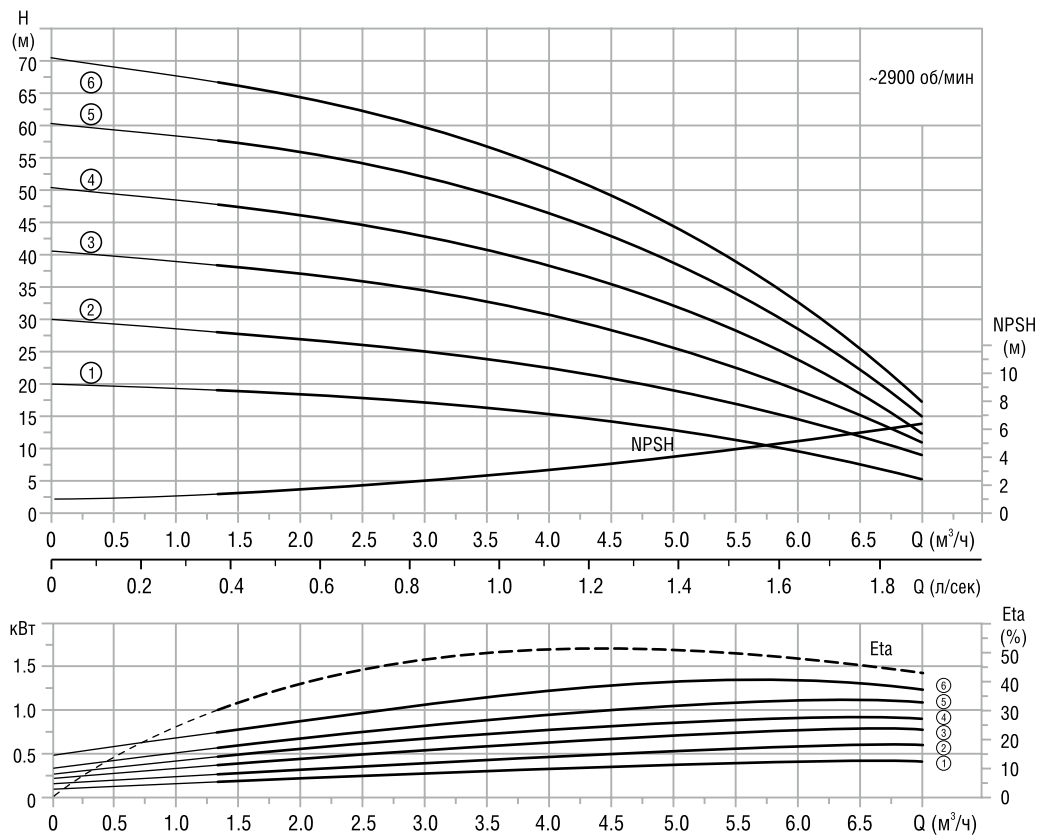


№	Модель	Мощность (кВт)	Q (м³/ч)	H (м)											
				0.8	1.2	1.6	2	2.4	2.8	3	3.2	3.6	4		
①	K233 3-02	0.25		19.5	19	18.5	18	17	16.5	15	14.5	13.5	12		
②	K233 3-03	0.37		27	26	25	24	23	22	21	20	17	15		
③	K233 3-04	0.55		36	35	34	32	31	29	28	27	23	20		
④	K233 3-05	0.55		44	43	42	40	38	36	35	33	28.5	24		
⑤	K233 3-06	0.75		53	51.5	49	47	44	43	42	37	32	27		
⑥	K233 3-07	1.0		63	61	59	57	54	51	49	47	41	35		

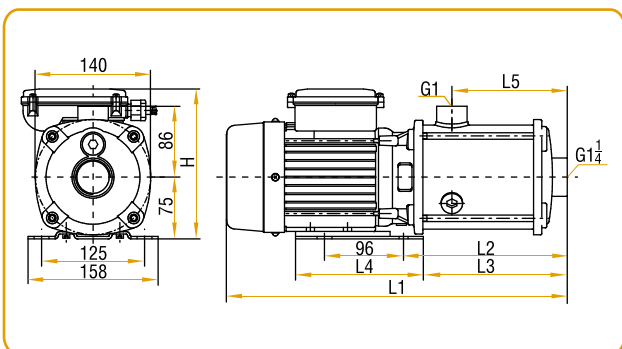


№	Размеры							
	1-220В	3-380В	L1	L2	L3	L4	L5	L6
	H2							
①	170	174	318	131	113	72	96	136
②	170	174	318	131	113	72	96	136
③	170	174	336	149	131	90	96	136
④	170	174	383	167	143	108	96	136
⑤	170	188	416	203	179	144	96	155
⑥	170	188	416	203	179	144	96	155

Рабочие характеристики K233 5

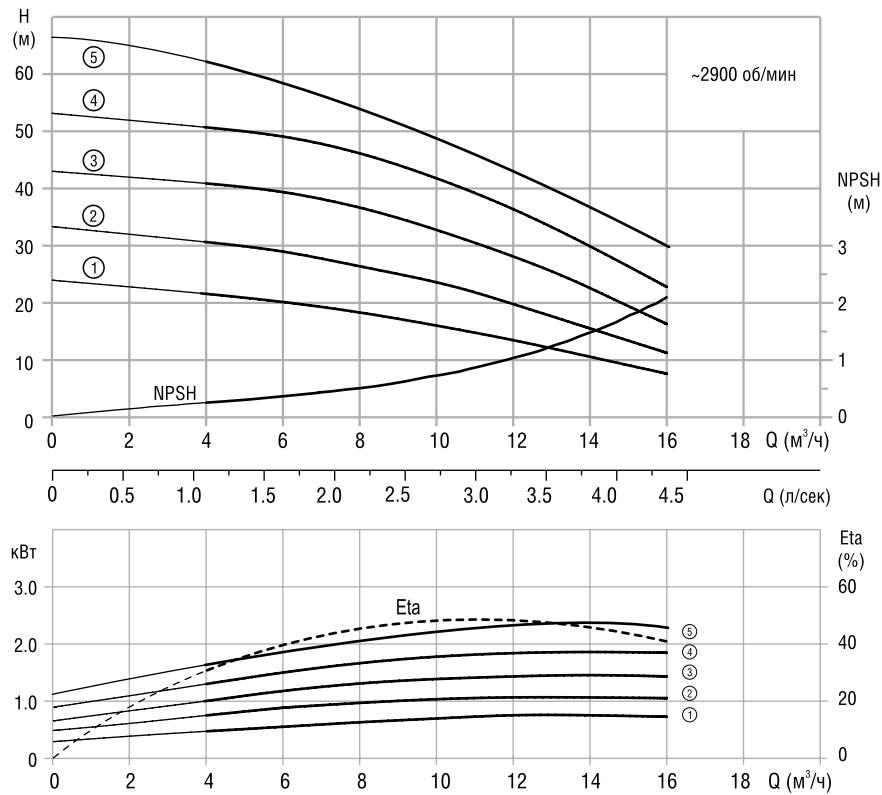


№	Модель	Мощность (кВт)	Q (м³/ч)	1	2	3	4	4.5	5	6	7
①	K233 5-02	0.37	H (м)	19.5	18.5	17	15.5	14.5	13	9.5	5
②	K233 5-03	0.55		29	27.5	25	22.5	21	19.5	13	9
③	K233 5-04	0.75		39	37	34.5	31	29	26	19	11
④	K233 5-05	0.75		48	45.5	43	38	35.5	32	23	12
⑤	K233 5-06	1.0		59	56	53	46	44	39.5	29	15
⑥	K233 5-07	1.1		67	64	60.5	53	50	45.5	33	16

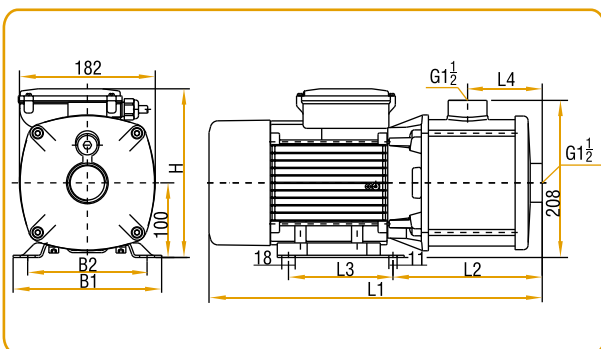


№	Размеры						
	1-220В	3-380В	L1	L2	L3	L4	L5
	H						
①	172	174	314	127	109	136	68
②	172	174	314	127	109	136	68
③	182	188	360	145	121	155	86
④	182	188	378	163	139	155	104
⑤	185	188	414	199	175	155	140
⑥	185	188	414	199	175	155	140

Рабочие характеристики K233 8

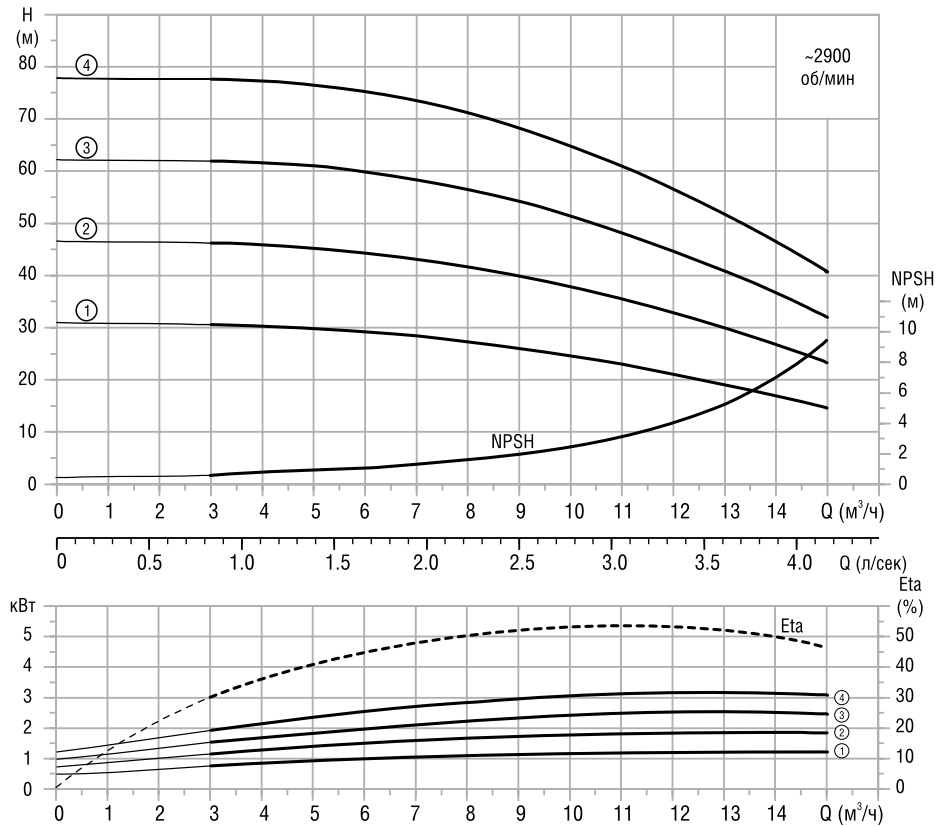


№	Модель	Мощность (кВт)	Q (м³/ч)	H (м)						
				4	6	8	10	12	14	16
①	K233 8-02	0.75		22	20	18	17	13	11	8
②	K233 8-03	1.1		31	29	26	24	20	16	11
③	K233 8-04	1.5		41	39	34	33	28	23	17
④	K233 8-05	2.2		51	49	45	42	37	30	23
⑤	K233 8-06	3.0		62	58	52	48	42	36	30

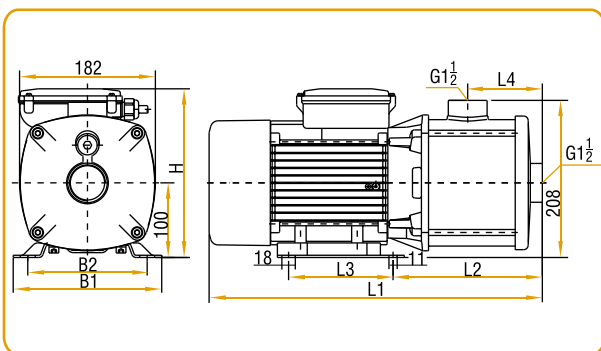


№	Размеры												
	1-220В					3-380В					L4		
	B1	B2	L1	L2	L3	H	B1	B2	L1	L2		L3	H
①	158	125	377	185	96	206	158	125	377	185	96	212	100
②	158	125	408	200	96	232	158	125	408	200	96	217	100
③	158	125	438	230	96	232	158	125	438	230	96	217	130
④	199	160	539	290	140	244	158	125	498	290	96	217	190
⑤	-	-	-	-	-	-	199	160	559	290	140	212	190

Рабочие характеристики K233 10

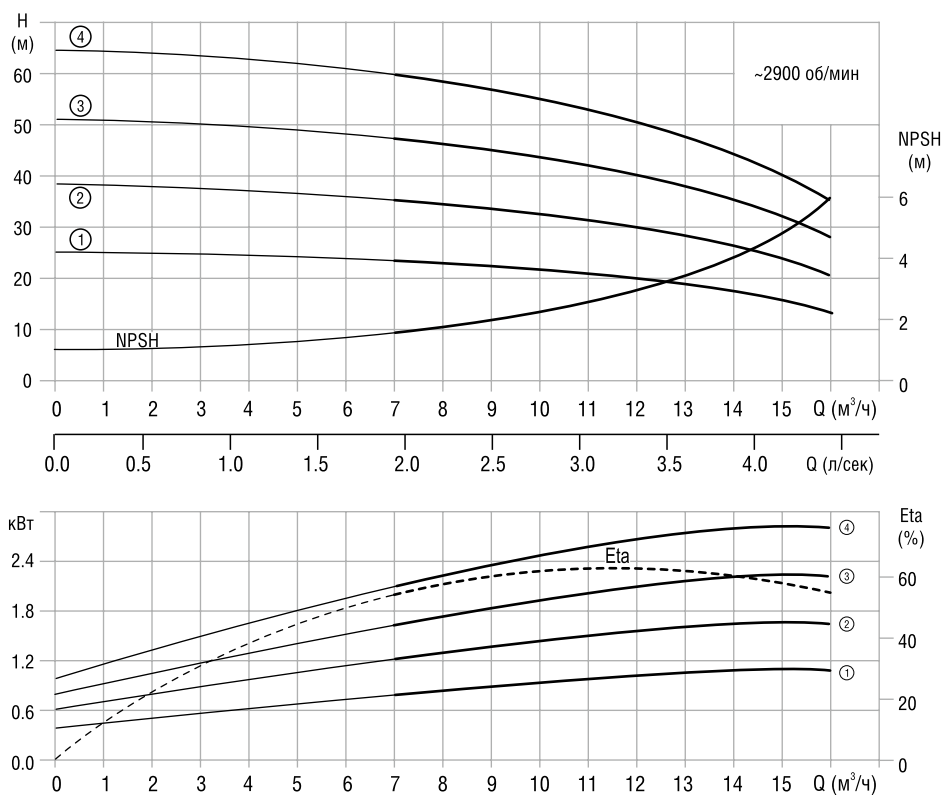


№	Модель	Мощность (кВт)	Q (м³/ч)	H (M)													
				4	5	6	7	8	9	10	11	12	13	14			
①	K233 10-02	1.2		30	29.5	29	28	27	26	24	23	21	19	16			
②	K233 10-03	2.2		45.5	45	44	43	42	40	38	36	33	30	26			
③	K233 10-04	3.0		61	60.5	60	58	56	54	52	48	45	41	36			
④	K233 10-05	3.0		76.5	76	75	74	71	68	63	61	57	52	46			

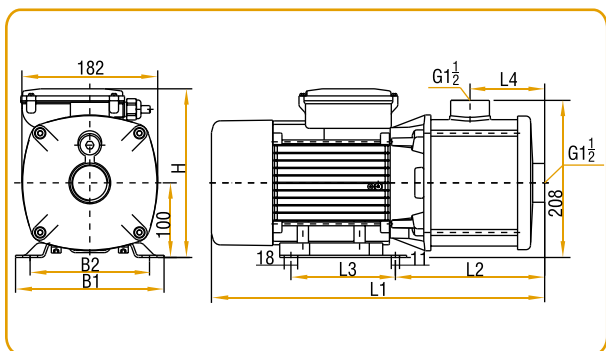


№	Размеры							
	1-220В	3-380В	B1	B2	L1	L2	L3	L4
	H							
①	214	217	158	125	412	200	96	100
②	244	212	199	160	448	200	140	100
③	-	212	199	160	498	230	140	130
④	-	212	199	160	558	290	140	190

Рабочие характеристики K233 12

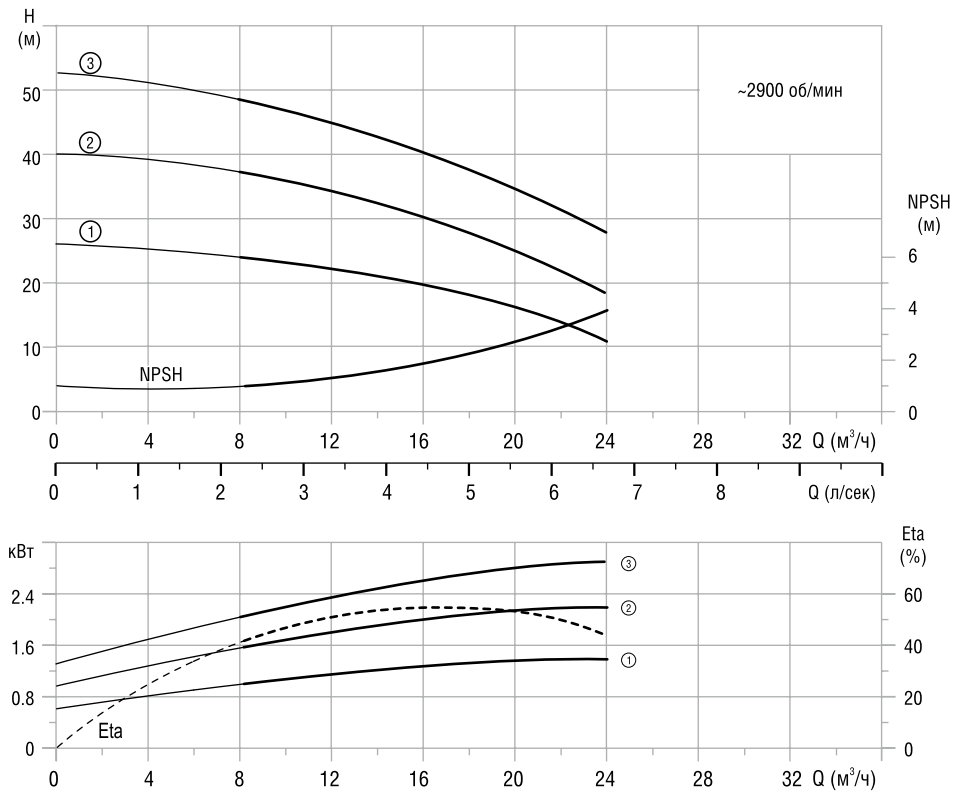


№	Модель	Мощность (кВт)	Q (м³/ч)	H (м)												
				7	8	9	10	11	12	13	14	15	16			
①	K233 12-02	1.1		23	22.5	22	21	20.5	19.5	18.5	17	15.5	13			
②	K233 12-03	1.85		35	34.5	33.5	32.5	31	29.5	28	26	23.5	20			
③	K233 12-04	2.2		47	46	45	43.5	41.5	39.5	37.5	35	31.5	27.5			
④	K233 12-05	3.0		60	58	56.5	55	52.5	50	47	44	40	35			

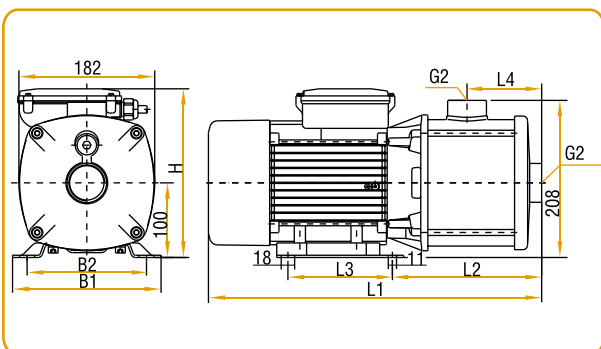


№	Размеры												
	1-220В						3-380В						
	B1	B2	L1	L2	L3	H	B1	B2	L1	L2	L3	H	L4
①	158	125	408	200	96	214	158	125	408	200	96	217	100
②	199	160	449	200	140	244	158	125	408	200	96	217	100
③	199	160	479	200	140	244	158	125	438	200	96	217	100
④	-	-	-	-	-	-	199	160	539	290	140	212	190

Рабочие характеристики K233 16

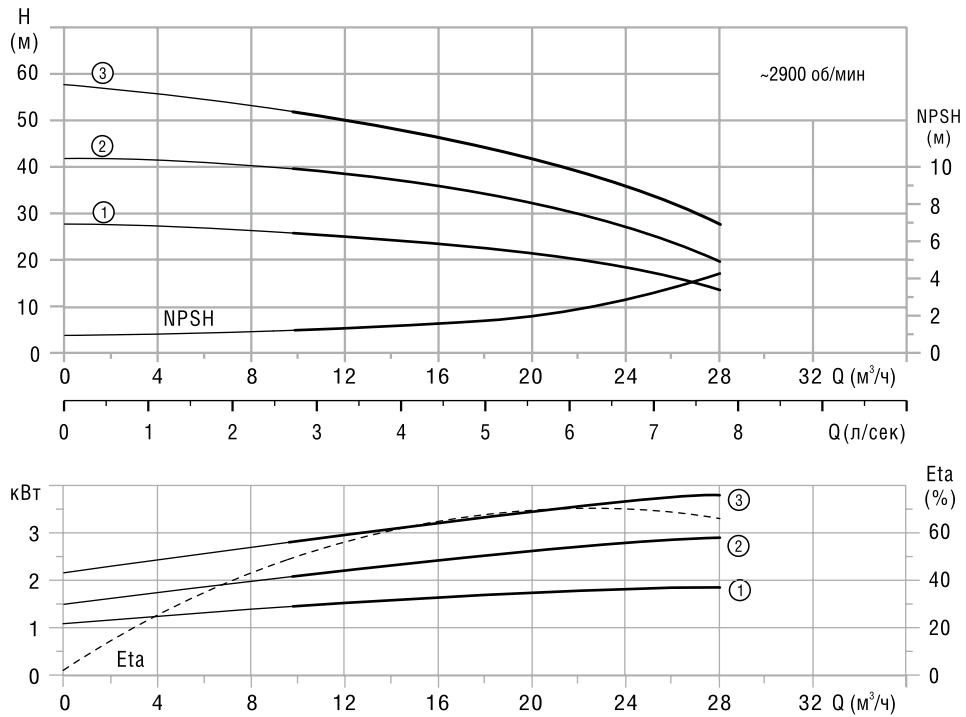


№	Модель	Мощность (кВт)	Q (м³/ч)	H (м)											
				8	10	12	14	16	18	20	22	24			
①	K233 16-02	1.5		24	23	22	21	20	19	16	14	12			
②	K233 16-03	2.2		38	36	34	33	30	28	26	23	20			
③	K233 16-04	3.0		50	48	46	44	40	38	36	32	28			

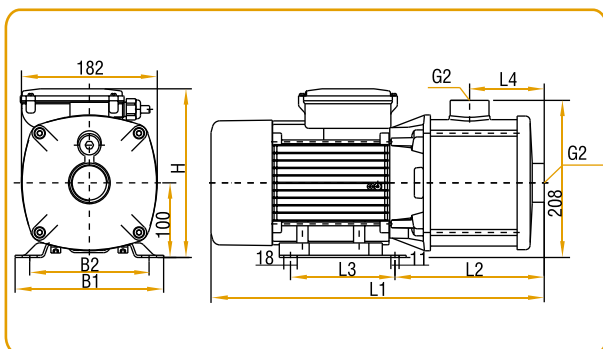


№	Размеры											
	1-220В					3-380В					L2	L4
	B1	B2	L1	L3	H	B1	B2	L1	L3	H		
①	158	125	439	96	232	158	125	439	96	217	230	130
②	199	160	480	140	244	199	160	580	140	212	230	130
③	-	-	-	-	-	199	160	545	140	212	275	175

Рабочие характеристики K233 20

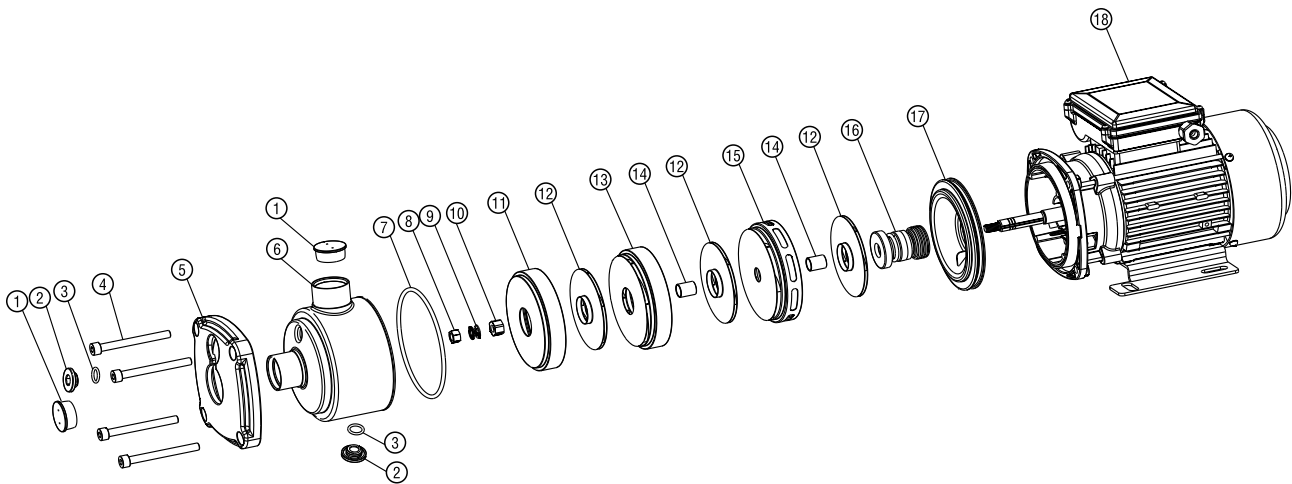


№	Модель	Мощность (кВт)	Q ($\text{m}^3/\text{ч}$)	H (м)									
				10	12	14	16	18	20	22	24	26	28
①	K233 20-02	1.85		26	25	24	23	22	21	20	18	17	14
②	K233 20-03	3.0	H (м)	39	38	36	35	33	31.5	30	27	24	21
③	K233 20-04	4.0		52	50	48	46	44	42	40	36	32	28



№	Размеры											
	1-220В					3-380В					L2	L4
	B1	B2	L1	L3	H	B1	B2	L1	L3	H		
①	199	160	480	140	244	158	125	439	96	217	230	130
②	-	-	-	-	-	199	160	500	140	212	230	130
③	-	-	-	-	-	199	160	561	140	252	297	175

Чертёж и основные компоненты



①	Защитный колпачок	⑩	Гайка блокировочная
②	Пробка	⑪	Корпус первой ступени
③	Уплотнительное кольцо	⑫	Крыльчатка
④	Болт шестигранный	⑬	Корпус средней ступени
⑤	Фиксатор	⑭	Втулка
⑥	Корпус насоса	⑮	Корпус последней ступени
⑦	Уплотнительное кольцо	⑯	Механическое уплотнение
⑧	Гайка шестигранная	⑰	Диск торцевого уплотнения
⑨	Пружинная шайба	⑱	Двигатель



ООО «Кометта Рус»
www.kometta.ru

Таблица потерь напора в трубе (Потеря напора воды в новой чугунной трубе на 100 м)

Поток		Внутренний диаметр трубы (мм)															
м³/ч	л/мин	15	20	25	32	40	50	65	80	100	125	150	175	200	250	300	350
		1/2"	3/4"	1"	1 1/4"	1 1/2"	2"	2 1/2"	3"	4"	5"	6"	7"	8"	10"	12"	14"
0.6	10	V Hr	0.94 11.8	0.53 2.82	0.34 1	0.21 0.25											
0.9	15	V Hr	1.42 25.1	0.8 6.04	0.51 2.16	0.31 0.55											
1.2	20	V Hr	1.89 43.1	1.06 10.4	0.68 3.72	0.41 0.95	0.27 0.31										
1.5	25	V Hr	2.36 64.5	1.33 15.8	0.85 5.68	0.52 1.47	0.33 0.47										
1.8	30	V Hr	2.83 92	1.59 22.3	1.02 8.0	0.62 2.09	0.40 0.66										
2.1	35	V Hr	3.3 123	1.86 29.8	1.19 10.8	0.73 2.81	0.46 0.89	0.3 0.31									
2.4	40	V Hr	3.77 164	2.12 38.2	1.36 13.8	0.83 3.65	0.53 1.15	0.34 0.4									
3.0	50	V Hr		2.65 58.2	1.7 21.5	1.04 5.6	0.66 1.75	0.42 0.61									
3.6	60	V Hr		3.18 82	2.04 30	1.24 8.0	0.8 2.48	0.51 0.86									
4.2	70	V Hr		3.72 110	2.38 40	1.45 10.8	0.93 3.33	0.59 1.14									
4.8	80	V Hr		4.25 141	2.72 51.5	1.66 13.9	1.06 4.3	0.68 1.46									
5.4	90	V Hr			3.06 64	1.87 17.5	1.19 5.4	0.76 1.82	0.45 0.46								
6.0	100	V Hr			3.4 79	2.07 21.4	1.33 6.6	0.85 2.22	0.5 0.56								
7.5	125	V Hr			4.25 120	2.59 33	1.66 10	1.06 3.4	0.63 0.86								
9.0	150	V Hr				3.11 47	1.99 14.2	1.27 4.74	0.75 1.21	0.5 0.43							
10.5	175	V Hr				3.63 63	2.32 19	1.49 6.3	0.88 1.63	0.58 0.57							
12	200	V Hr				4.15 82	2.65 24.5	1.7 8.1	1.01 2.1	0.66 0.74							
15	250	V Hr				5.18 126	3.32 37.5	2.12 12.3	1.26 3.2	0.83 1.12	0.53 0.36						
18	300	V Hr				3.89 53	2.55 17.3	1.51 4.5	1.0 1.58	0.64 0.51							
24	400	V Hr				5.31 92	3.4 29.5	2.01 7.8	1.33 2.7	0.85 0.89							
30	500	V Hr				6.63 140	4.25 44.8	2.51 12	1.66 4.13	1.06 1.36	0.68 0.48						
36	600	V Hr				5.1 63	3.02 16.9	1.99 5.8	1.27 1.93	0.82 0.68							
42	700	V Hr				5.94 84	3.52 22.6	2.32 7.8	1.49 2.6	0.95 0.9							
48	800	V Hr				6.79 108	4.02 29	2.65 10	1.7 3.35	1.09 1.16	0.75 0.43						
54	900	V Hr				7.64 134	4.52 36	2.99 12.5	1.91 4.2	1.22 1.45	0.85 0.54						
60	1000	V Hr					5.03 44.5	3.32 15.2	2.12 5.14	1.36 1.76	0.94 0.66						
75	1250	V Hr					6.28 68	4.15 23	2.65 7.9	1.7 2.68	1.18 1.0	0.87 0.48					
90	1500	V Hr					7.54 96	4.98 32.6	3.18 11.2	2.04 3.77	1.42 1.42	1.04 0.68					
105	1750	V Hr					8.79 129	5.81 43.5	3.72 15	2.38 5.04	1.65 1.0	1.21 0.91	0.93 0.45				
120	2000	V Hr					6.63 56	4.25 19.4	2.72 6.5	1.89 2.43	1.39 1.18	1.06 0.58	0.68 0.16				
150	2500	V Hr					8.29 85	5.31 30	3.40 9.8	2.36 3.75	1.73 1.79	1.33 0.89	0.85 0.25				
180	3000	V Hr					9.95 120	6.37 42	4.08 13.8	2.83 5.3	2.08 2.53	1.59 1.25	1.02 0.35	0.71 0.15			
300	5000	V Hr					10.62 124.9	6.79 41.3	4.72 16.74	3.43 7.81	2.65 4.03	1.7 1.34	1.18 0.54	0.87 0.25			
600	10000	V Hr								13.59 161	9.44 65	6.93 30.2	5.31 15.6	3.4 5.16	2.36 2.09	1.73 0.97	

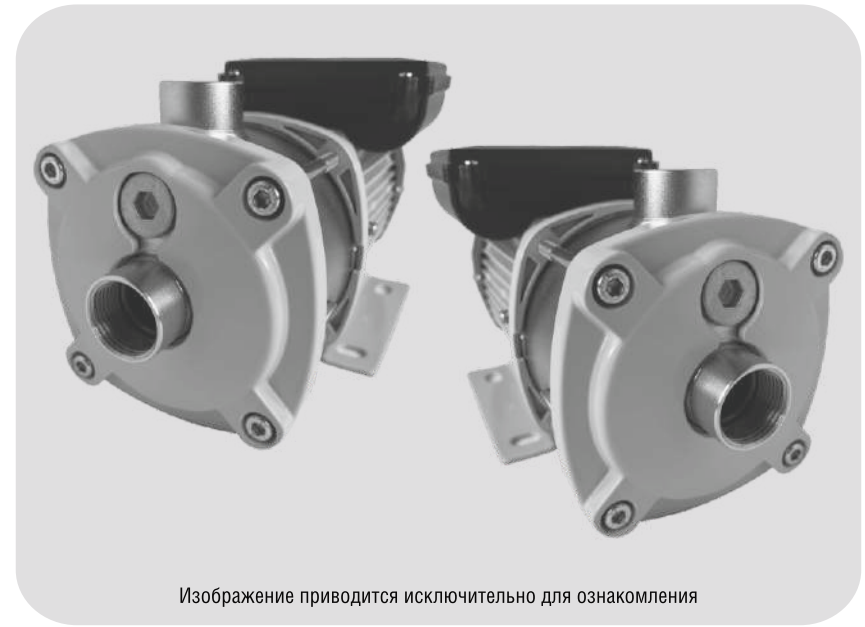
Примечание: Нг: потеря давления в новой чугунной трубе на 100 м, ед. изм.: м; V: скорость движения жидкости в трубе, ед. изм.: м/с.

Потери давления в трубе необходимо умножить на следующие коэффициенты, основанные на числом значении новой чугунной трубы.
 Труба из нержавеющей стали: 0.80
 Труба из поливинилхлорида: 0.76
 Алюминиевая труба: 0.70
 Керамическая труба: 0.80
 Сварная труба: 0.80
 Оцинкованная железная труба: 1.17
 Цементная труба: 1.30
 Стальная труба с легкой ржавчиной: 2.10
 Труба с серьезными отложениями: 3.60



ГОРИЗОНТАЛЬНЫЙ
 МНОГОСТУПЕНЧАТЫЙ
 ЦЕНТРОБЕЖНЫЙ НАСОС
 ИЗ НЕРЖАВЕЮЩЕЙ СТАЛИ

РУКОВОДСТВО ПО ЭКСПЛУАТАЦИИ (ПАСПОРТ)



Изображение приводится исключительно для ознакомления

1. ВНИМАНИЕ



ПЕРЕД НАЧАЛОМ РАБОТ ПО УСТАНОВКЕ СЛЕДУЕТ ВНИМАТЕЛЬНО ИЗУЧИТЬ НАСТОЯЩЕЕ РУКОВОДСТВО ПО УСТАНОВКЕ И ЭКСПЛУАТАЦИИ НАСОСА. УСТАНОВКА И ЭКСПЛУАТАЦИЯ ДОЛЖНЫ ОСУЩЕСТВЛЯТЬСЯ В СООТВЕТСТВИИ С МЕСТНЫМИ НОРМАМИ И ПРАВИЛАМИ.



НАСОСЫ НЕОБХОДИМО НАДЕЖНО ЗАЗЕМЛЯТЬ, ОНИ ДОЛЖНЫ СООТВЕТСТВОВАТЬ ЭЛЕКТРОТЕХНИЧЕСКИМ НОРМАМ И ОБСЛУЖИВАТЬСЯ ПРОФЕССИОНАЛЬНЫМИ ЭЛЕКТРИКАМИ. ПЕРЕД СНЯТИЕМ КРЫШКИ КЛЕММНОЙ КОРОБКИ И ПЕРЕД ПРОВЕДЕНИЕМ РАБОТ ПО ДЕМОНТАЖУ НАСОСА УБЕДИТЕСЬ, ЧТО ЭЛЕКТРОПИТАНИЕ ОТКЛЮЧЕНО.



ЭТО УСТРОЙСТВО НЕ ПРЕДНАЗНАЧЕНО ДЛЯ ИСПОЛЬЗОВАНИЯ ЛИЦАМИ (ВКЛЮЧАЯ ДЕТЕЙ) С ОГРАНИЧЕННЫМИ ФИЗИЧЕСКИМИ, СЕНСОРНЫМИ ИЛИ УМСТВЕННЫМИ СПОСОБНОСТЯМИ, ЛИБО С НЕДОСТАТКОМ ОПЫТА И ЗНАНИЙ, ЕСЛИ ОНИ НЕ НАХОДЯТСЯ ПОД НАБЛЮДЕНИЕМ ИЛИ НЕ ПРОШЛИ ИНСТРУКТАЖ ПО ИСПОЛЬЗОВАНИЮ УСТРОЙСТВА ЛИЦОМ, ОТВЕТСТВЕННЫМ ЗА ИХ БЕЗОПАСНОСТЬ. ДЕТИ ДОЛЖНЫ НАХОДИТЬСЯ ПОД ПРИСМОТРОМ, НЕ ПОЗВОЛЯЙТЕ ИМ ИГРАТЬ С ПРИБОРОМ.



В ЦЕЛЯХ БЕЗОПАСНОСТИ ПОВРЕЖДЕННЫЕ ШНУРЫ ПИТАНИЯ ДОЛЖНЫ БЫТЬ ЗАМЕНЕНЫ ПРОИЗВОДИТЕЛЕМ, СЕРВИСНЫМ ЦЕНТРОМ ИЛИ ДРУГИМ КВАЛИФИЦИРОВАННЫМ СПЕЦИАЛИСТОМ.

2. ХАРАКТЕРИСТИКИ

Горизонтальный многоступенчатый центробежный насос из нержавеющей стали: осевой вход и радиальный выход. Двигатель, выведен за пределы конструкции насоса, что облегчает доступ к двигателю и рабочим колесам без необходимости демонтажа корпуса насоса и трубопровода. Компанией Кометта были внедрены передовые технологии производства из нержавеющей стали путём холодного прессования, гидроформовки, сварки и т.д. Это инновационный центробежный насос с новой конструкцией. Он может заменить обычные насосы устойчивые к коррозии. Проточная часть (корпус насоса, диск торцевого уплотнения, крыльчатка, вал) изготовлена из материала AISI304, доступна версия из материала AISI316.

В стандартной комплектации поставляется с механическим уплотнителем из графита/карбида кремния, другие конфигурации доступны по запросу.

Применение:

Насос представляет собой многофункциональный продукт с широким спектром применения. В основном применяется для транспортировки промышленных жидкостей, таких как минеральная вода, мягкая вода, чистая вода, чистое масло, а также для циркуляции и форсирования других слабых химико-промышленных сред.

- Цикл охлаждения охладителя холодной воды.
- Процессы очистки воды.
- Промышленное чистящее средство и посудомоечная машина.
- Повышение уровня воды в процессе.
- Нагрев и охлаждение для промышленного процесса.
- Система кондиционирования воздуха.
- Нагревательное устройство для освежения воздуха (мягкая вода).
- Водоснабжение и доочистка (питьевая вода с легким содержанием хлора).
- Система внесения удобрений/дозирования.

Рабочие условия:

- Максимальное рабочее давление 1.0 МПа (10 бар)
- Температура окружающей среды $\leq 50^{\circ}\text{C}$.
- Температура перекачиваемой жидкости, стандартная комплектация $-15^{\circ}\text{C} \sim +105^{\circ}\text{C}$.



Когда удельный вес и вязкость жидкости, перекачиваемой насосом, выше чем у воды, мощность на валу возрастает, поэтому необходимо использовать двигатель, соответствующий мощности на валу.

11. ГАРАНТИЯ

Условия гарантийного обслуживания:

- Компания Кометта гарантирует бесплатный ремонт или замену оборудования, имеющего заводской дефект, в течение гарантийного срока за исключением случаев, когда дефекты и поломки произошли по вине Заказчика. Неисправное оборудование (детали) остаётся в Сервисном центре.
- Гарантийный срок на оборудование компании Кометта составляет 24 месяца со дня продажи, но не более 30 месяцев со дня производства.
- При вводе оборудования в эксплуатацию представителем Сервисного центра (услуга оплачивается Заказчиком по действующему тарифу Сервисного центра), с оформлением «Акта ввода в эксплуатацию» установленной формы, гарантийный срок составляет 24 месяца со дня ввода оборудования в эксплуатацию, но не более 30 месяцев со дня производства. Информация по авторизованным Сервисным центрам компании Кометта находится на официальном сайте Представительства.
- Гарантийный срок на замененные детали составляет 6 месяцев, но не менее срока гарантии на оборудование. Гарантийный период на оборудование продлевается на время ремонта.
- В период гарантийного срока оборудование бесплатно ремонтируется или заменяется на новое. Целесообразность ремонта или замены определяется Сервисным центром.

Гарантийные обязательства не распространяются на оборудование, вышедшее из строя в результате:

- использования оборудования не в соответствии с инструкцией по монтажу и эксплуатации;
- неправильного электрического, гидравлического, механического подключения;
- повреждений полученных в процессе транспортировки, хранения, монтажа или действия третьих лиц;
- несоответствия электрического питания требованиям, изложенным в технической документации на оборудование;
- использование устройств управления и/или защиты, не отвечающих требованиям технической документации на оборудование, государственным стандартам и нормам;
- естественного износа изделий и частей с ограниченным сроком эксплуатации;
- дефектов или конструктивных недостатков систем, в составе которых оборудование эксплуатируется;
- небрежного обращения, следов ударов, постороннего вмешательства, коррозионных и электрических повреждений;



Компания Кометта не несет ответственности за возможные расходы, связанные с монтажом и демонтажем гарантийного оборудования, а также за возможный ущерб, нанесенный другому оборудованию, находящемуся у Заказчика, в результате использования или невозможности использования купленного оборудования.

10. УСТРАНЕНИЕ НЕИСПРАВНОСТЕЙ



Перед тем как снимать крышку клеммной коробки или демонтировать насос, убедитесь, что электропитание отключено.

Проблема	Причина	Решение
Двигатель не работает при запуске	<ul style="list-style-type: none"> - Сбой питания. - Перегорели предохранители. - Сработала перегрузка стартера двигателя. - Сработала тепловая защита. - Главные контакты стартера двигателя не замыкаются или неисправна катушка. - Неисправна цепь управления. - Двигатель неисправен. 	<ul style="list-style-type: none"> - Подключите электропитание. - Замените предохранители. - Включите защиту двигателя. - Активируйте тепловую защиту. - Замените контакты или катушку. - Отремонтируйте цепь управления. - Замените двигатель.
Перегрузка стартера двигателя срабатывает сразу при включении питания	<ul style="list-style-type: none"> - Перегорел предохранитель/автомат. выключатель. - Неисправны контакты в стартере при перегрузке. - Кабельное соединение ослаблено/неиспр. - Обмотка двигателя повреждена. - Насос заблокирован механически. - Слишком низкая настройка перегрузки. 	<ul style="list-style-type: none"> - Замените предохранитель. - Замените контакты стартера двигателя. - Закрепите или замените кабельное соединение. - Замените двигатель. - Устраните причину блокировки насоса. - Правильно установите стартер.
Периодически срабатывает защита стартера двигателя от перегрузки	<ul style="list-style-type: none"> - Слишком низкая настройка перегрузки. - Низкое напряжение в пиковые моменты. 	<ul style="list-style-type: none"> - Правильно установите стартер. - Проверьте электропитание.
Стартер двигателя не сработал, и насос не работает	<ul style="list-style-type: none"> - Сбой питания. - Перегорели предохранители. - Сработала тепловая защита. - Главные контакты стартера двигателя не замыкаются или неисправна катушка. - Неисправна цепь управления. 	<ul style="list-style-type: none"> - Подключите электропитание. - Замените предохранители. - Активируйте тепловую защиту. - Замените контакты или катушку. - Отремонтируйте цепь управления.
Мощность насоса непостоянна	<ul style="list-style-type: none"> - Давление на входе насоса слишком низкое (кавитация). - Частично заблокирована линия всасывания или корзина фильтра. - Насос всасывает воздух. 	<ul style="list-style-type: none"> - Проверьте условия всасывания. - Очистите трубы или корзину фильтра.
Насос работает, но не подает воду	<ul style="list-style-type: none"> - Всасывающая труба/насос зибиты. - Донный или обратный клапан заблокирован в закрытом положении. - Утечка во всасывающей трубе. - Воздух во всасывающей трубе или насосе. - Двигатель вращается в неправильном направлении. 	<ul style="list-style-type: none"> - Очистите насос/всасывающую трубу. - Разблокируйте донный или обратный клапан. - Отремонтируйте всасывающую трубу. - Проверьте условия всасывания. - Измените направление вращения двигателя.
При выключении насос работает в обратном направлении	<ul style="list-style-type: none"> - Утечка во всасывающей трубе. - Неисправен донный или обратный клапан. 	<ul style="list-style-type: none"> - Отремонтируйте всасывающую трубу - Отремонтируйте донный или обратный клапан.
Негерметичность уплотн. вала	<ul style="list-style-type: none"> - Уплотнение вала повреждено. 	<ul style="list-style-type: none"> - Замените уплотнение вала.
Шум	<ul style="list-style-type: none"> - В насосе возникает кавитация. - Насос не вращается свободно (сопротивление трения) из-за неправильного положения вала насоса. - Соотношение напора в системе и напора насоса слишком низкое. - Частотный преобразователь не работает. 	<ul style="list-style-type: none"> - Проверьте условия всасывания. - Отрегулируйте вал насоса. - Усовершенствуйте систему или выберите подходящий насос. - Проверьте работу частотного преобразователя.

3. ПОЯСНЕНИЯ К МОДЕЛИ

K233 16 - 02 / 04 A / 015 T 2

① ② ③ ④ ⑤ ⑥ ⑦

- ① **Название серии**
K233 Многоступенчатый насос горизонтального типа
- ② **Типоразмер**
I Номинальный расход
II Количество рабочих колёс
- ③ **Материал корпуса**
04 Нержавеющая сталь AISI 304
16 Нержавеющая сталь AISI 316
- ④ **Исполнение насоса**
A Базовое исполнение
X Специальное исполнение
- ⑤ **Мощность двигателя**
- ⑥ **Электрическое напряжение**
T Трёхфазный (3 * 220/380В/50Гц)
M Монофазный (1 * 220В/50Гц)
- ⑦ **Число полюсов**
2 Двухполюсный (~2900 об/мин)

4. УСТАНОВКА И ПОДКЛЮЧЕНИЕ

1. Установка насоса.

Насос должен быть установлен в хорошо проветриваемом и защищённом от мороза месте. Насос и двигатель должны находиться на расстоянии не менее 0.3 метра от препятствия, чтобы вокруг охлаждающего вентилятора устройства было достаточно воздуха.

Чтобы свести к минимуму потери на трение на входе, впускная труба должна быть как можно короче. Перед установкой насоса убедитесь, что трубопроводная система оборудована обратным клапаном для предотвращения обратного потока жидкости.

Насос должен быть установлен на неподвижной устойчивой опоре, а после монтажа насос необходимо закрепить. Следует отметить, что вес трубопровода должен быть сосредоточен на насосе для предотвращения его деформации.

Если насос установлен на открытом воздухе, он должен иметь защитную крышку, чтобы предотвратить попадание воды в электрические компоненты.

Перед установкой насоса необходимо очистить водозаборную трубу. Если в трубе нет загрязнений, следует установить сетчатый фильтр на расстоянии 0.5-1.0 метр перед всасывающим патрубком насоса для обеспечения нормальной работы.

При установке водозаборной трубы необходимо предотвратить образование воздушного «мешка» (см. Рис.1.)

На выходе из насоса необходимо установить манометр, чтобы наблюдать и контролировать работу насоса. Когда положение установки насоса выше уровня жидкости (в пределах допустимого диапазона высоты всасывания насоса), на конце всасывающей труба должен быть установлен донный клапан, а на выходной трубе следует установить резьбовое отверстие для заливки жидкости перед запуском насоса.

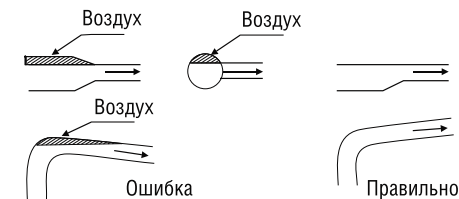


Рис.1

2. Электрическое подключение.

Подключение электрических цепей должно выполняться квалифицированными электриками. Убедитесь, что двигатель соответствует используемому источнику питания. Проводящий провод двигателя должен соответствовать информации о проводке, размещенной на распределительной коробке.

Подключение к источнику питания должно осуществляться в соответствии с правилами, указанными на рисунке и на заводской табличке.

Двигатель должен подключаться с помощью быстрого и эффективного стартера двигателя, чтобы обеспечить отсутствие обрыва фазы и потери напряжения.

Во избежание перегрузки двигатель насоса должен быть надежно заземлен.

⚠ ПЕРЕД ТЕМ КАК СНЯТЬ КРЫШКУ КЛЕММНОЙ КОРОБКИ ДВИГАТЕЛЯ И НАСОСА УБЕДИТЕСЬ, ЧТО ЭЛЕКТРОПИТАНИЕ ОТКЛЮЧЕНО.

5. ЗАПУСК НАСОСА

⚠ НАСОС НИКОГДА НЕ ДОЛЖЕН РАБОТАТЬ «ВСУХУЮ».

1. Перед запуском насос должен быть заполнен водой (или перекачиваемой жидкостью).

Заполнение насоса водой в реверсивной системе орошения: Закройте выпускной клапан насоса, откройте вентиляционную пробку на корпусе насоса и медленно открывайте клапан подачи воды, пока поток воды не будет стабильно выливаться через вентиляционное отверстие, а затем плотно затяните пробку.

Заполнение насоса водой в открытой системе, где уровень жидкости ниже уровня насоса: Перед запуском насоса необходимо спустить воздух, чтобы заполнить водозаборочную трубу и насос водой.

2. Проверьте направление вращения.

Подключите источник питания и следите за направлением вращения вентилятора.

Правильное направление вращения - от конца двигателя к концу насоса. Вентилятор должен вращаться по часовой стрелке.

3. Перед запуском насоса.

Проверьте, насколько прочно зафиксирован насос;

Убедитесь, что насос заполнен водой и жидкость проходит свободно;

Убедитесь, что напряжение в сети правильное;

Убедитесь, что все трубопроводы надежно соединены и способны нормально подавать воду;

Убедитесь, что клапан на впускном водопроводе полностью открыт;

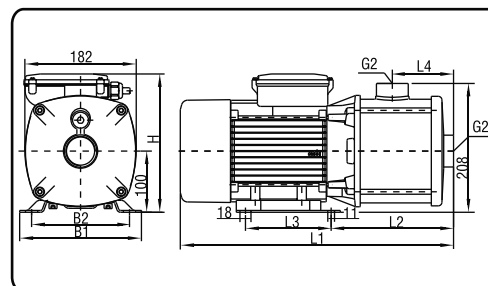
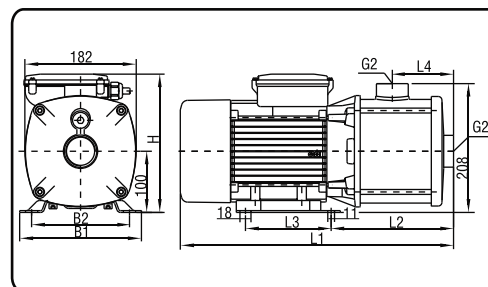
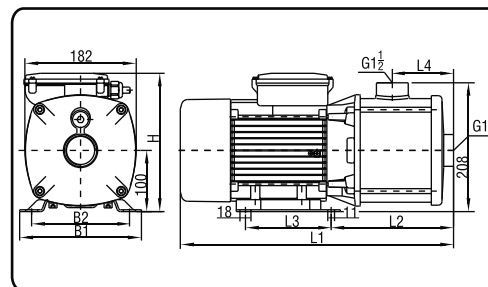
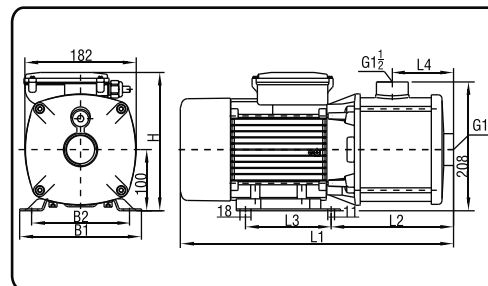
4. После запуска насоса выпускной клапан должен открываться медленно.

5. Если установлен манометр, проверьте рабочее давление.

6. При появлении какого-либо ненормального шума, пожалуйста, остановите насос и проверьте.

7. Если насос не используется в течение длительного времени или останавливается при низкой температуре, следует слить воду, чтобы избежать повреждения корпуса насоса при замерзании.

8. Запрещается часто запускать насос, при внезапном прерывании подачи питания следует отключить выключатель.



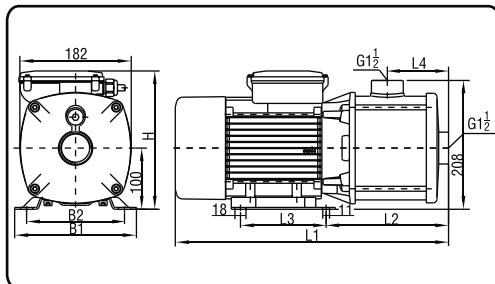
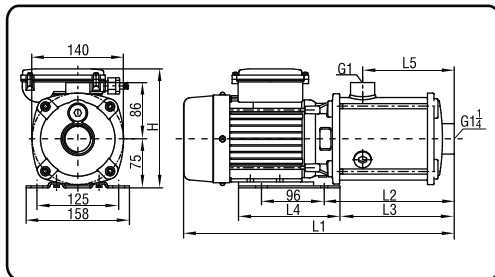
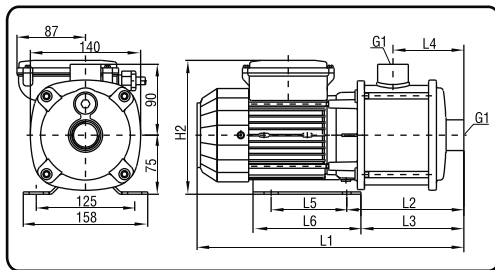
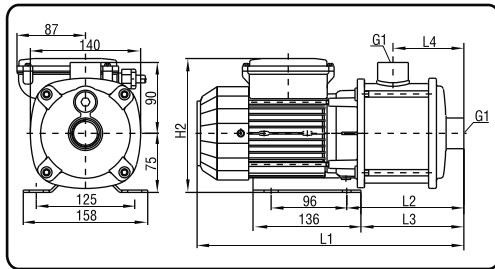
Модель	Размеры									
	1-220В		3-380В		B1	B2	L1	L2	L3	L4
	H									
K233 10-02	214	217	158	125	412	200	96	100		
K233 10-03	244	212	199	160	448	200	140	100		
K233 10-04	-	212	199	160	498	230	140	130		
K233 10-05	-	212	199	160	558	290	140	190		

Модель	Размеры												
	1-220В						3-380В						
	B1	B2	L1	L2	L3	H	B1	B2	L1	L2	L3	H	L4
K233 12-02	158	125	408	200	96	214	158	125	408	200	96	217	100
K233 12-03	199	160	449	200	140	244	158	125	408	200	96	217	100
K233 12-04	199	160	479	200	140	244	158	125	438	200	96	217	100
K233 12-05	-	-	-	-	-	-	199	160	539	290	140	212	190

Модель	Размеры											
	1-220В					3-380В						
	B1	B2	L1	L3	H	B1	B2	L1	L3	H	L2	L4
K233 16-02	158	125	439	96	232	158	125	439	96	217	230	130
K233 16-03	199	160	480	140	244	199	160	580	140	212	230	130
K233 16-04	-	-	-	-	-	199	160	545	140	212	275	175

Модель	Размеры											
	1-220В					3-380В						
	B1	B2	L1	L3	H	B1	B2	L1	L3	H	L2	L4
K233 20-02	199	160	480	140	244	158	125	439	96	217	230	130
K233 20-03	-	-	-	-	-	199	160	500	140	212	230	130
K233 20-04	-	-	-	-	-	199	160	561	140	252	297	175

9. СХЕМА УСТАНОВКИ



Модель	Размеры					
	1-220В	3-380В	L1	L2	L3	L4
K233 1-02	170	174	318	131	113	72
K233 1-03	170	174	318	131	113	72
K233 1-04	170	174	336	149	131	90
K233 1-05	170	174	354	167	149	108
K233 1-06	170	174	390	203	185	144
K233 1-07	170	174	390	203	185	144

Модель	Размеры							
	1-220В	3-380В	L1	L2	L3	L4	L5	L6
K233 3-02	170	174	318	131	113	72	96	136
K233 3-03	170	174	318	131	113	72	96	136
K233 3-04	170	174	336	149	131	90	96	136
K233 3-05	170	174	383	167	143	108	96	136
K233 3-06	170	188	416	203	179	144	96	155
K233 3-07	170	188	416	203	179	144	96	155

Модель	Размеры						
	1-220В	3-380В	L1	L2	L3	L4	L5
K233 5-02	172	174	314	127	109	136	68
K233 5-03	172	174	314	127	109	136	68
K233 5-04	182	188	360	145	121	155	86
K233 5-05	182	188	378	163	139	155	104
K233 5-06	185	188	414	199	175	155	140
K233 5-07	185	188	414	199	175	155	140

Модель	Размеры												
	1-220В						3-380В						L4
B1	B2	L1	L2	L3	H	B1	B2	L1	L2	L3	H		
K233 8-02	158	125	377	185	96	206	158	125	377	185	96	212	100
K233 8-03	158	125	408	200	96	232	158	125	408	200	96	217	100
K233 8-04	158	125	438	230	96	232	158	125	438	230	96	217	130
K233 8-05	199	160	539	290	140	244	158	125	498	290	96	217	190
K233 8-06	-	-	-	-	-	-	199	160	559	290	140	212	190

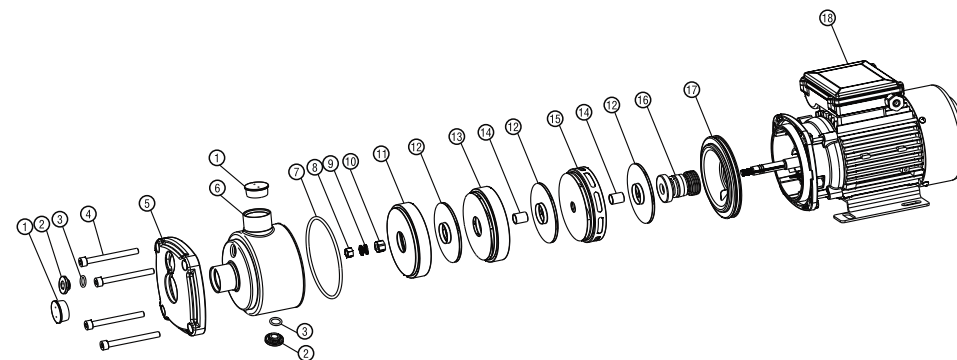
6. ТЕХНИЧЕСКИЕ ХАРАКТЕРИСТИКИ

Модель	Мощность (кВт)	Тип сети	Сила тока (А)	Производительность (м3/ч)	Напор (м)	Вес (кг)
K233 1-02/.../002M2	0.25	1-220В	2.0	1	18	7.6
K233 1-02/.../002T2		3-380В	0.7			
K233 1-03/.../002M2	0.25	1-220В	2.0		25	8
K233 1-03/.../002T2		3-380В	0.7			
K233 1-04/.../003M2	0.37	1-220В	2.4		33	8.3
K233 1-04/.../003T2		3-380В	1.0			
K233 1-05/.../003M2	0.37	1-220В	2.4		38	8.6
K233 1-05/.../003T2		3-380В	1.0			
K233 1-06/.../003M2	0.37	1-220В	2.4		46	9
K233 1-06/.../003T2		3-380В	1.0			
K233 1-07/.../005M2	0.55	1-220В	3.8		53	10
K233 1-07/.../005T2		3-380В	1.4			
K233 3-02/.../002M2	0.25	1-220В	2.0	15	7.4	
K233 3-02/.../002T2		3-380В	0.7			
K233 3-03/.../003M2	0.37	1-220В	2.4	21	7.5	
K233 3-03/.../003T2		3-380В	1.0			
K233 3-04/.../005M2	0.55	1-220В	3.8	28	10	
K233 3-04/.../005T2		3-380В	1.4			
K233 3-05/.../005M2	0.55	1-220В	3.8	35	10.5	
K233 3-05/.../005T2		3-380В	1.4			
K233 3-06/.../007M2	0.75	1-220В	5.2	42	12	
K233 3-06/.../007T2		3-380В	1.8			
K233 3-07/.../010M2	1	1-220В	6.2	49	13	
K233 3-07/.../010T2		3-380В	2.4			
K233 5-02/.../003M2	0.37	1-220В	2.4	13	8	
K233 5-02/.../003T2		3-380В	1.0			
K233 5-03/.../005M2	0.55	1-220В	3.8	19.5	10	
K233 5-03/.../005T2		3-380В	1.4			
K233 5-04/.../007M2	0.75	1-220В	5.2	26	11.5	
K233 5-04/.../007T2		3-380В	1.8			
K233 5-05/.../007M2	0.75	1-220В	5.2	32	12.5	
K233 5-05/.../007T2		3-380В	1.8			
K233 5-06/.../010M2	1	1-220В	6.2	39.5	13	
K233 5-06/.../010T2		3-380В	2.4			
K233 5-07/.../011M2	1.1	1-220В	6.2	45.5	15	
K233 5-07/.../011T2		3-380В	2.6			
K233 8-02/.../007M2	0.75	1-220В	5.2	18	11	
K233 8-02/.../007T2		3-380В	1.8			
K233 8-03/.../011M2	1.1	1-220В	6.2	26	12	
K233 8-03/.../011T2		3-380В	2.6			
K233 8-04/.../015M2	1.5	1-220В	7.5	34	15	
K233 8-04/.../015T2		3-380В	3.5			
K233 8-05/.../022M2	2.2	1-220В	9.5	45	24	
K233 8-05/.../022T2		3-380В	4.9			
K233 8-06/.../030T2	3	3-380В	6.3	52	26	
K233 10-02/.../012M2		1-220В	6.3			
K233 10-02/.../012T2	1.2	1-220В	6.3	24	12	
K233 10-03/.../022M2		3-380В	2.6			
K233 10-03/.../022T2	2.2	1-220В	9.5	38	22	
K233 10-04/.../030T2		3-380В	4.9			
K233 10-04/.../030T2	3	3-380В	6.3	52	25	
K233 10-05/.../030T2		3-380В	6.3			
K233 12-02/.../011M2	1.1	1-220В	6.2	19.5	12	
K233 12-02/.../011T2		3-380В	2.6			
K233 12-03/.../018M2	1.85	1-220В	9.5	29.5	22	
K233 12-03/.../018T2		3-380В	4.1			
K233 12-04/.../022M2	2.2	1-220В	9.5	39.5	23	
K233 12-04/.../022T2		3-380В	4.9			
K233 12-05/.../030T2	3	3-380В	6.3	50	26	
K233 16-02/.../015M2		1-220В	6.3			
K233 16-02/.../015T2	1.5	3-380В	3.5	20	16	
K233 16-03/.../022M2		1-220В	3.5			
K233 16-03/.../022T2	2.2	3-380В	4.9	30	22	
K233 16-04/.../030T2		3-380В	6.3			
K233 20-02/.../018M2	1.85	1-220В	9.5	21	21	
K233 20-02/.../018T2		3-380В	4.1			
K233 20-03/.../030T2	3	3-380В	6.3	31.5	24	
K233 20-04/.../040T2		3-380В	9.6			

7. РАБОЧИЕ ХАРАКТЕРИСТИКИ

Модель	Мощность (кВт)	Q (м³/ч)	0.4	0.6	0.8	1	1.2	1.4	1.6	1.8	2	2.2	2.4
K233 1-02	0.25	Н (м)	19.5	19	18.5	18	17.5	17	16	15	14	13	12
K233 1-03	0.25		29	28.5	26	25	24.5	23.5	22	21	19	17	16
K233 1-04	0.37		37	36	35	33	32	30	28	27	26	22	20
K233 1-05	0.37		43	42	41	38	36	34	32	29	27	25	22
K233 1-06	0.37		51	50	49	46	44	42	40	36	32	30	26
K233 1-07	0.55		60	58	56	53	51	49	45	42	38	34	30
K233 1-08	0.75		70	68	66	63	61	59	55	52	48	44	40
Модель	Мощность (кВт)	Q (м³/ч)	0.8	1.2	1.6	2	2.4	2.8	3	3.2	3.6	4	
K233 3-02	0.25	Н (м)	19.5	19	18.5	18	17	16.5	15	14.5	13.5	12	
K233 3-03	0.37		27	26	25	24	23	22	21	20	17	15	
K233 3-04	0.55		36	35	34	32	31	29	28	27	23	20	
K233 3-05	0.55		44	43	42	40	38	36	35	33	28.5	24	
K233 3-06	0.75		53	51.5	49	47	44	43	42	37	32	27	
K233 3-07	1.0		63	61	59	57	54	51	49	47	41	35	
K233 3-08	1.5		75	73	71	69	66	63	61	57	52	47	
Модель	Мощность (кВт)	Q (м³/ч)	1	2	3	4	4.5	5	6	7			
K233 5-02	0.37	Н (м)	19.5	18.5	17	15.5	14.5	13	9.5	5			
K233 5-03	0.55		29	27.5	25	22.5	21	19.5	13	9			
K233 5-04	0.75		39	37	34.5	31	29	26	19	11			
K233 5-05	0.75		48	45.5	43	38	35.5	32	23	12			
K233 5-06	1.0		59	56	53	46	44	39.5	29	15			
K233 5-07	1.1		67	64	60.5	53	50	45.5	33	16			
K233 5-08	1.5		79	76	73	65	62	57	43	22			
Модель	Мощность (кВт)	Q (м³/ч)	4	6	8	10	12	14	16				
K233 8-02	0.75	Н (м)	22	20	18	17	13	11	8				
K233 8-03	1.1		31	29	26	24	20	16	11				
K233 8-04	1.5		41	39	34	33	28	23	17				
K233 8-05	2.2		51	49	45	42	37	30	23				
K233 8-06	3.0		62	58	52	48	42	36	30				
K233 8-07	4.0		75	71	65	60	54	48	42				
Модель	Мощность (кВт)	Q (м³/ч)	4	5	6	7	8	9	10	11	12	13	14
K233 10-02	1.2	Н (м)	30	29.5	29	28	27	26	24	23	21	19	16
K233 10-03	2.2		45.5	45	44	43	42	40	38	36	33	30	26
K233 10-04	3.0		61	60.5	60	58	56	54	52	48	45	41	36
K233 10-05	3.0		76.5	76	75	74	71	68	63	61	57	52	46
Модель	Мощность (кВт)	Q (м³/ч)	7	8	9	10	11	12	13	14	15	16	
K233 12-02	1.1	Н (м)	23	22.5	22	21	20.5	19.5	18.5	17	15.5	13	
K233 12-03	1.85		35	34.5	33.5	32.5	31	29.5	28	26	23.5	20	
K233 12-04	2.2		47	46	45	43.5	41.5	39.5	37.5	35	31.5	27.5	
K233 12-05	3.0		60	58	56.5	55	52.5	50	47	44	40	35	
Модель	Мощность (кВт)	Q (м³/ч)	8	10	12	14	16	18	20	22	24		
K233 16-02	1.5	Н (м)	24	23	22	21	20	19	16	14	12		
K233 16-03	2.2		38	36	34	33	30	28	26	23	20		
K233 16-04	3.0		50	48	46	44	40	38	36	32	28		
Модель	Мощность (кВт)	Q (м³/ч)	10	12	14	16	18	20	22	24	26	28	
K233 20-02	1.85	Н (м)	26	25	24	23	22	21	20	18	17	14	
K233 20-03	3.0		39	38	36	35	33	31.5	30	27	24	21	
K233 20-04	4.0		52	50	48	46	44	42	40	36	32	28	

8. ВЗРЫВ-СХЕМА



①	Защитный колпачок	⑩	Гайка блокировочная
②	Пробка	⑪	Корпус первой ступени
③	Уплотнительное кольцо	⑫	Крыльчатка
④	Болт шестигранный	⑬	Корпус средней ступени
⑤	Фиксатор	⑭	Втулка
⑥	Корпус насоса	⑮	Корпус последней ступени
⑦	Уплотнительное кольцо	⑯	Механическое уплотнение
⑧	Гайка шестигранный	⑰	Диск торцевого уплотнения
⑨	Пружинная шайба	⑱	Двигатель