

# NCE(D) H.F

Циркуляционные насосы с высокой энергетической эффективностью с фланцевыми патрубками

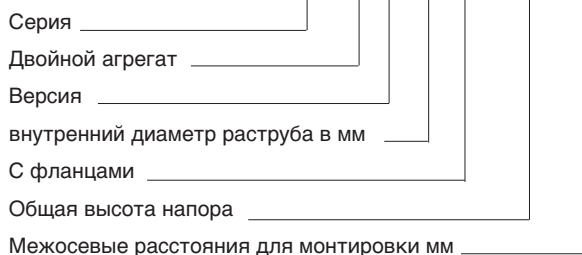


APPLIES TO EUROPEAN DIRECTIVE FOR ENERGY RELATED PRODUCTS



## Маркировка

NCE (D) H 32 F - 60 / 220



## Исполнение

Циркуляционный насос с высокой энергетической эффективностью с переменной скоростью, управляемый синхронным двигателем с постоянными магнитами, контролируемым инвертором

## Применение

Системы отопления и кондиционирования

## Технические данные

- температура жидкости от +2°C до +110°C
- максимальная температура воздуха: от 0°C до +40°C
- максимальное давление: 10 бар
- Условия хранения: от -20°C до +70°C, относительная влажность 95% при +40°C
- маркировка : в соответствии с требованиями маркировки ЕС
- Звуковое давление: не более 40 дБ (А)
- Минимальное давление на всасывании:
  - 0,05 бар при 75 °C
  - 0,28 бар при 90 °C.

Максимальное количество гликоля: 20%

Электромагнитная совместимость по стандартам EN 61000-3-2, EN 61000-3-3

фланцевые патрубки : DN 32,40,50 PN 6/10

Стандартом для самых эффективных циркуляционных насосов является IEE ≤ 0,2

## Двигатель

- Синхронный двигатель с постоянными магнитами
- Количество оборотов двигателя: переменная скорость
- Сетевое напряжение: монофазное 230 В(-10%: +6%)
- Частота: 50 Гц
- Класс защиты: IP 44
- Класс изоляции: F
- Защита против перегрузки (интегрированная)
- Кабель: провод рабочей фазы и нейтральной фазы
- Исполнение по стандартам: EN 60335-1, EN 60335-2-51

## Специальные исполнения под заказ

Оptionальный модуль: (в базовой для NCED HF)

- Modbus
- Ethernet
- аналоговый вход 0-10 В
- Вход дистанционного включения / выключения
- Релейный выход

## Тех. Характеристики

### "УМНЫЙ" НАСОС

Циркуляционный насос NCE(D) H.F адаптирует свои функции к системе, насос в состоянии измерять давление и расход и адаптирует скорость к выбранному давлению.

### Простота использования

Возможность выбора различных режимов с панели управления

## Функционирование



### Автоматический режим работы (фабричная установка)

Рекомендуемый способ применения, в этом положении циркуляционный насос ищет оптимальную точку применения в соответствии с системой.



### Режим пропорционального регулирования давления

Циркуляционный насос пропорционально регулирует давление при изменении расхода воды пользователем. Рабочее давление задается пользователем по необходимости с помощью кнопок + и -



### Режим постоянного давления

Система поддерживает постоянное давление в гидравлическом контуре при изменении расхода воды у пользователей. Рабочее давление задается пользователем по необходимости с помощью кнопок + и -



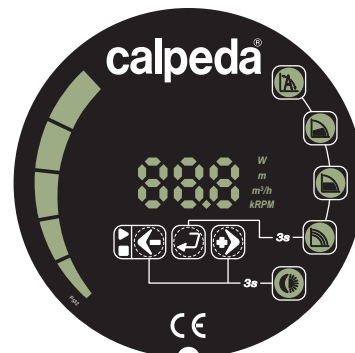
### Режим постоянной скорости

Система работает на постоянных оборотах. Пользователь может менять скорость вращения по необходимости с помощью кнопок + и -



### Ночной режим

Когда температура жидкости уменьшается на 15-20 °C включается ночной режим, насос работает практически при минимальной кривой. Когда температура поднимается, ночной режим удаляется и функционирование возвращается нормальным. Ночной режим может быть установлен с каждой функцией использования.



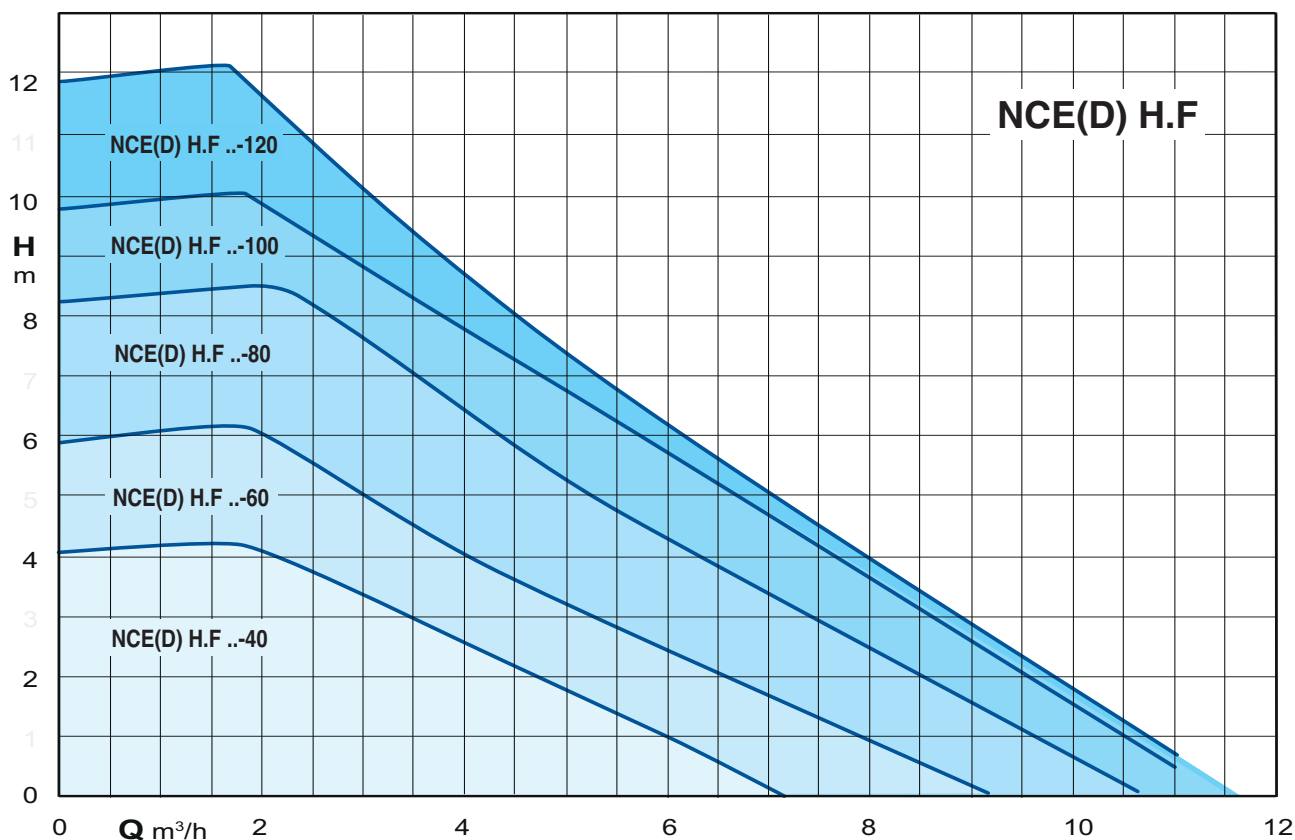
### Панель управления- функции использования

Циркуляционный насос **NCE HF** может функционировать в :

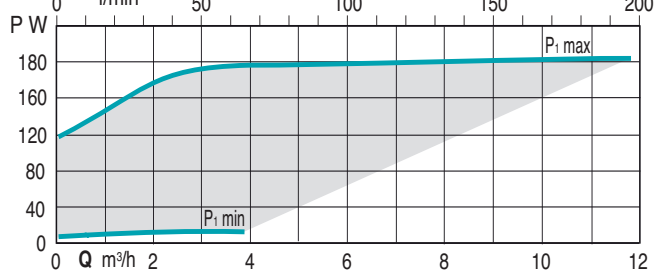
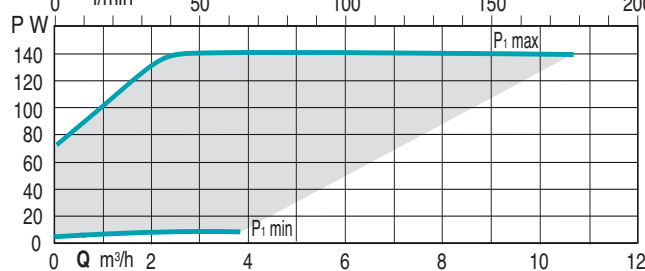
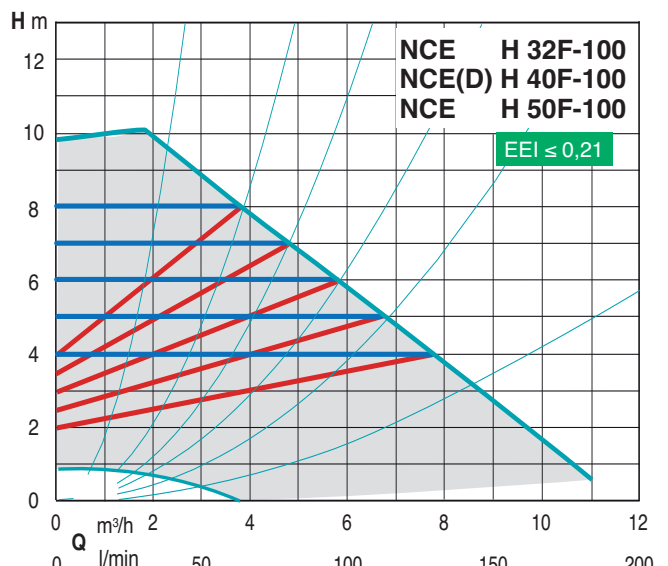
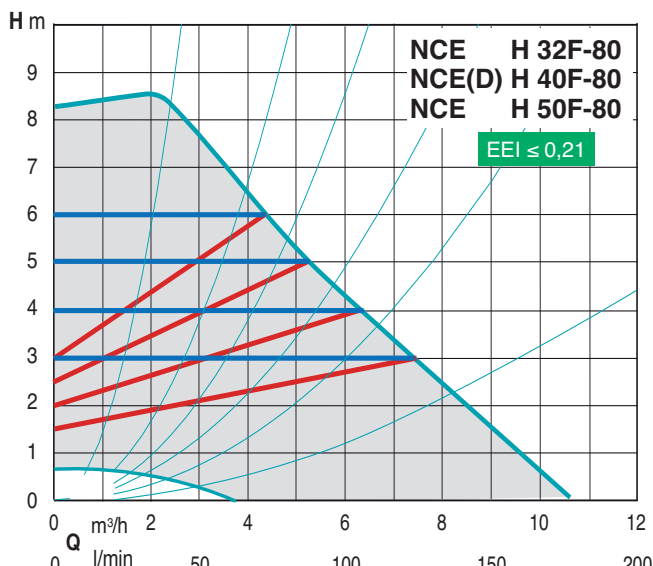
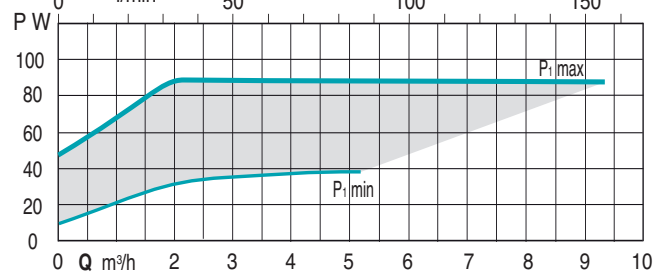
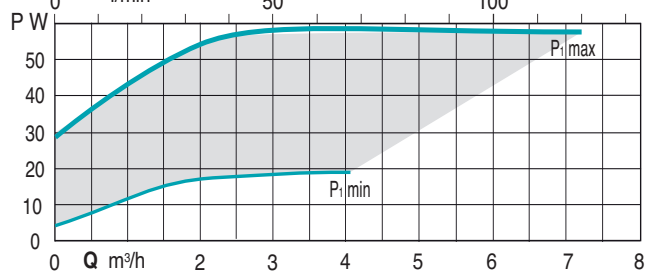
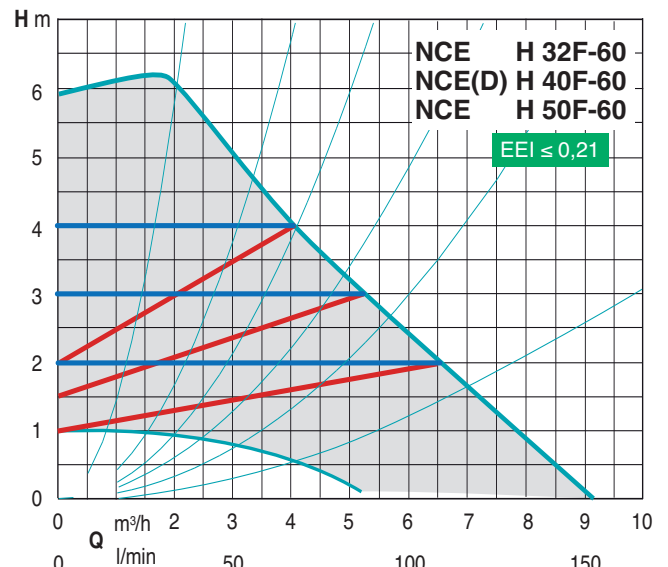
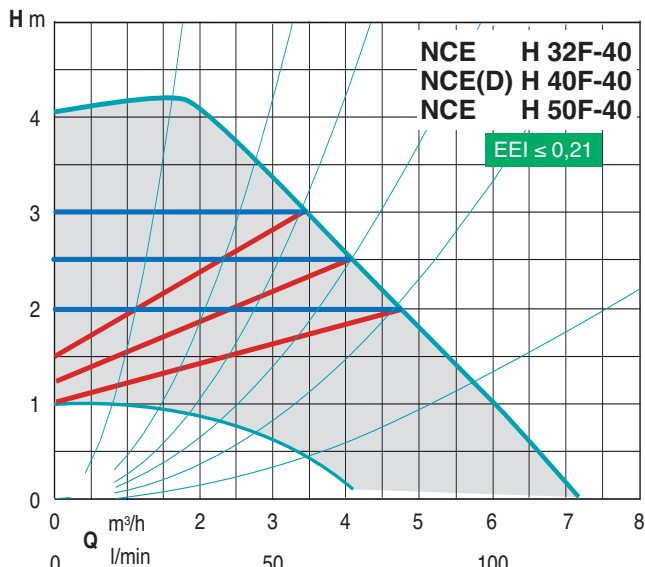
- Автоматическом режиме
- Режиме пропорционального давления
- Режиме постоянного давления
- Режиме постоянной скорости
- Ночном режиме

Ночной режим может быть установлен с каждой функцией использования.

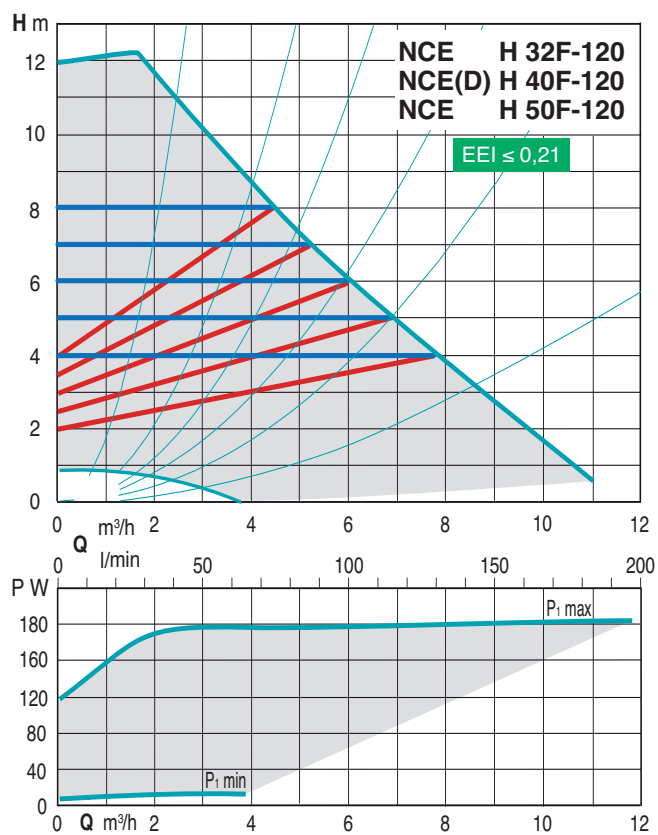
## Область применения



## Характеристические кривые

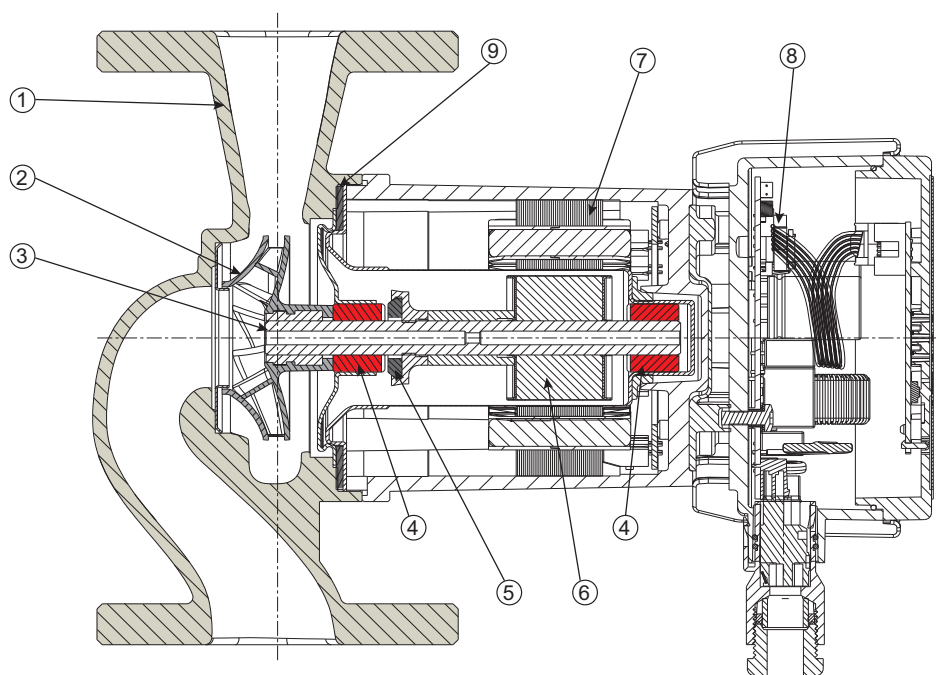


## Характеристические кривые

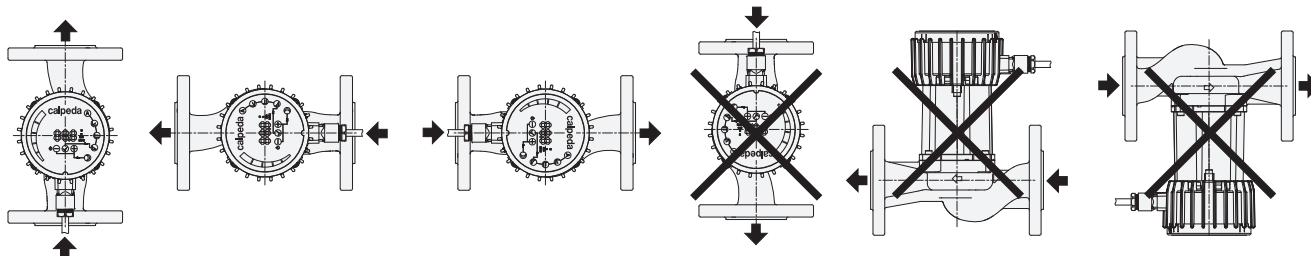


## Материалы

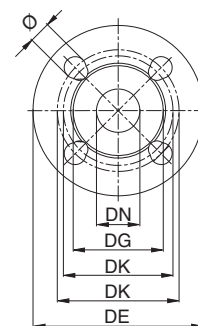
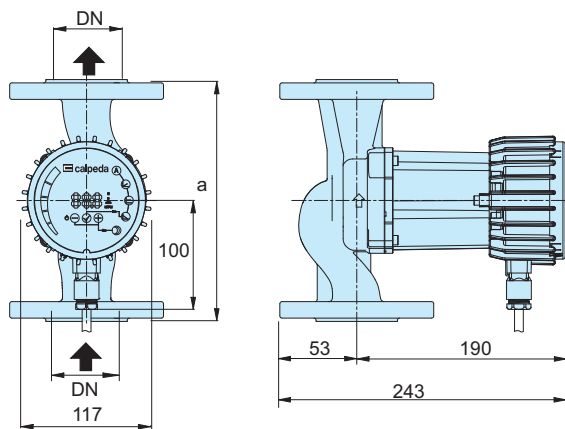
Компонент	Поз.	Материал
Корпус насоса	1	чугун
Рабочее колесо	2	композит
Вал	3	нержавеющая сталь
Подшипники	4	Уголь
Упор	5	керамика
Ротор	6	рубашка из стали
Обмотка	7	медная проволока
Электронная плата	8	-
Улотнение	9	EPDM



## Примеры установки



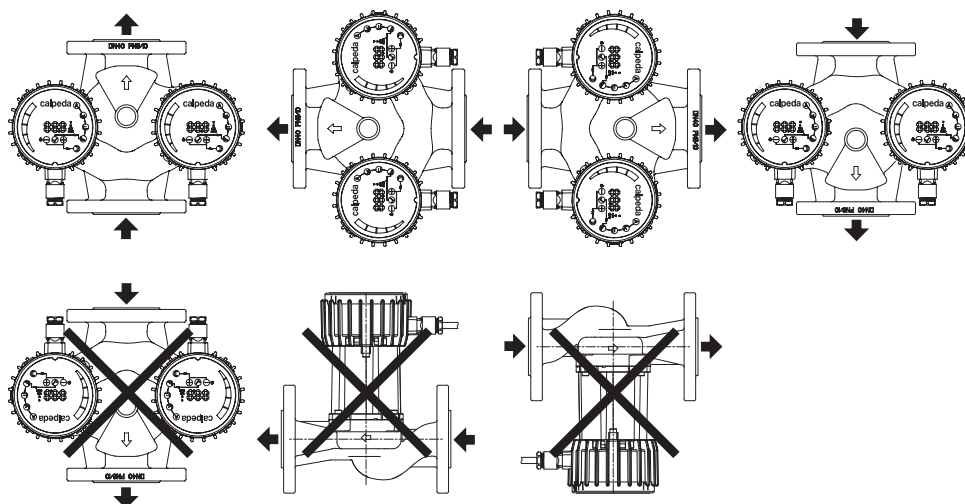
## Габариты и вес



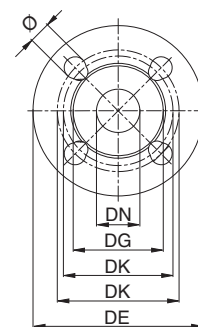
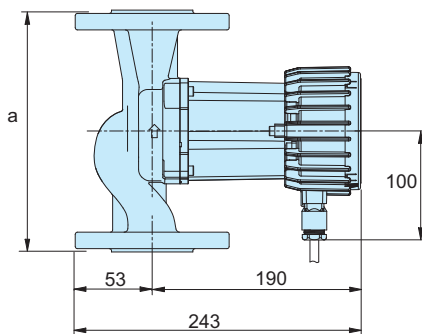
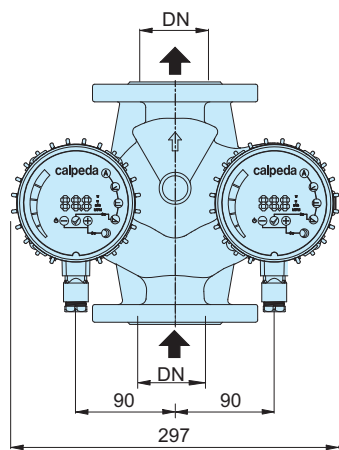
ТИП	DN	H m	Q m³/h	1~ 230 V		P <sub>1</sub>		a mm	kg
				A min	A max	W min	W max		
NCE H 32F-40/220	32	4	5	0,1	0,5	10	60	220	7,4
NCE H 40F-40/220	40							220	8,5
NCE H 50F-40/240	50							240	9,8
NCE H 32F-60/220	32	5	7,5	0,1	0,75	10	90	220	7,4
NCE H 40F-60/220	40							220	8,5
NCE H 50F-60/240	50							240	9,8
NCE H 32F-80/220	32	8	9	0,1	1,15	10	140	220	7,4
NCE H 40F-80/220	40							220	8,5
NCE H 50F-80/240	50							240	9,8
NCE H 32F-100/220	32	10	11	0,1	1,5	10	180	220	7,4
NCE H 40F-100/220	40							220	8,5
NCE H 50F-100/240	50							240	9,8
NCE H 32F-120/220	32	12	15	0,1	1,5	10	180	220	7,9
NCE H 40F-120/220	40							220	8,7
NCE H 50F-120/240	50							240	10

DN	DE	DK	DG	Отверстия	
				N.	Ø
32	140	90/100	74	4	14/19
40	150	100/110	80	4	14/19
50	165	110/125	90	4	14/19

## Примеры установки



## Габариты и вес



ТИП	DN	H m	Q m <sup>3</sup> /h	1~ 230 V		P <sub>1</sub>		a mm	kg
				A min	A max	W min	W max		
<b>NCED H 40F-40/220</b>	40	4	5	0,1	0,5	10	60	220	11,3
<b>NCED H 40F-60/220</b>	40	5	7,5	0,1	0,75	10	90	220	11,3
<b>NCED H 40F-80/220</b>	40	8	9	0,1	1,15	10	140	220	11,3
<b>NCED H 40F-100/220</b>	40	10	11	0,1	1,5	10	180	220	11,3
<b>NCED H 40F-120/220</b>	40	12	15	0,1	1,5	10	180	220	11,3

DN	DE	DK	DG	Отверстия	
				N.	Ø
32	140	90/100	74	4	14/19
40	150	100/110	80	4	14/19
50	165	110/125	90	4	14/19