

# MULTIGO

## МНОГУСТУПЕНЧАТЫЕ ВЕРТИКАЛЬНЫЕ ЦЕНТРОБЕЖНЫЕ ЭЛЕКТРОНАСОСЫ

из AISI 304



MULTIGO



MULTIGO IN-LINE



Центробежные многоступенчатые вертикальные электронасосы из нержавеющей стали AISI 304

### ПРИМЕНЕНИЕ

- Бытовые и коммунальные водонапорные системы
- Водоотвод из подтопляемых помещений
- Водоснабжение фонтанов
- Водные развлечения
- Спринклерное орошение малых огородов и садов

### ТЕХНИЧЕСКИЕ ОСОБЕННОСТИ

- Надежность
- Бесшумная работа
- Двигатели с охлаждением перекачиваемой водой
- Двойное торцевое уплотнение с промежуточной масляной камерой, обеспечивающей долгий срок службы
- Укомплектованы кабелем 5 м типа H07 RN-F
- Имеются версии in-line (только однофазные версии)

### ТЕХНИЧЕСКИЕ ДАННЫЕ НАСОСА

- Максимальное рабочее давление: 10 бар
  - Максимальная температура жидкости: 40 °C
  - Максимальная глубина всасывания: 6 м
  - Входное и выходное соединения G1¼
  - MEI > 0,4
- Более подробные сведения смотрите в наших каталогах на сайте [www.ebara-europe.com](http://www.ebara-europe.com).

### ТЕХНИЧЕСКИЕ ДАННЫЕ ДВИГАТЕЛЯ

- Асинхронный двигатель с охлаждением водной циркуляцией
- Класс изоляции F
- Класс защиты IP68
- Однофазное напряжение 230 В ±10 % 50 Гц, трехфазное напряжение 230 В ±10 % 50 Гц (за исключением MULTIGO 40/15) трехфазное напряжение 400 В ±10 % 50 Гц
- Конденсатор и тепловая защита с автоматическим перезапуском встроены в однофазный двигатель
- Для трехфазной версии тепловая защита должна быть предусмотрена потребителем

### МАТЕРИАЛЫ

- Корпус насоса, кольцо уплотнения, внешняя рубашка и крышка двигателя из AISI 304
- Рабочее колесо и диффузор из PPE+PS, упроченного стекловолокном
- Вал из AISI 416
- Торцевое уплотнение из графита/керамики/NBR

### БЛОКИ УПРАВЛЕНИЯ

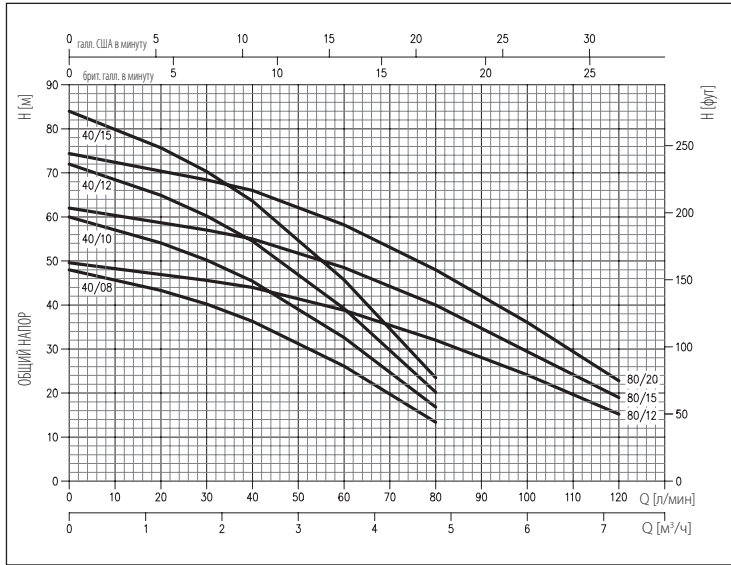
- 1EP
- 1EPBH

### АКСЕССУАРЫ (по заказу)

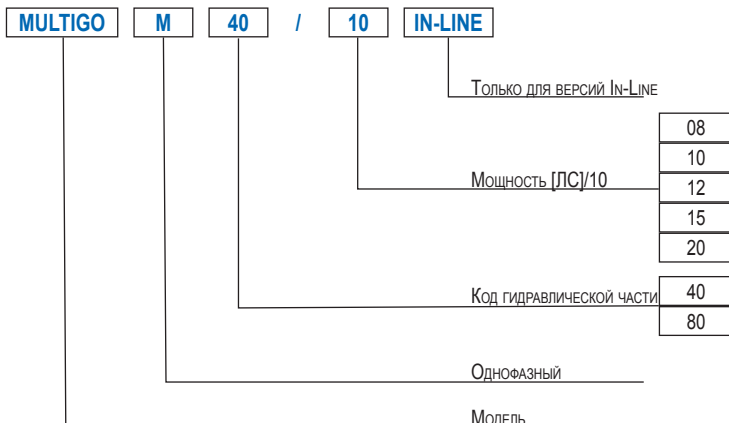
- Бачок 5 литров 10 бар ¾ EPDM
- Бачок 24 литра 8 бар 1" EPDM
- Бачок 24 литра 10 бар 1" EPDM
- Бачок 24 литра 16 бар 1" EPDM
- Поплавковый выключатель 5 м ПВХ с противовесом
- Поплавковый выключатель 10 м ПВХ с противовесом
- Реле давления SQUARE-D FSG-2 1,4÷4,6 бар G¼ F
- Реле давления FYG-22 2,8÷7 бар G¼ F
- Реле давления FYG-32 5,6÷10,5 бар G¼ F
- Presscomfort — регулятор давления
- Press-o-Matic — частотная система управления (однофазное питание 230 В ±10 % — трехфазный вывод 220 В — максимальная мощность двигателя 2,2 кВт — 3 ЛС)
- E-drive — частотный преобразователь

### КРИВЫЕ ЭКСПЛУАТАЦИОННЫХ ХАРАКТЕРИСТИК

(согласно ISO 9906, Приложение A)



### КОДИРОВКА



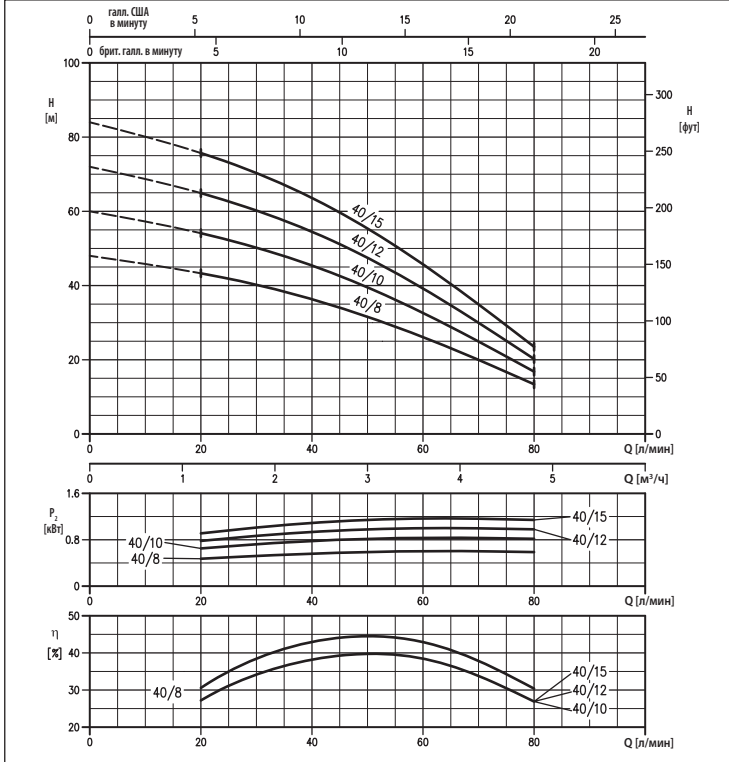
# MULTIGO

## МНОГОСТУПЕНЧАТЫЕ ВЕРТИКАЛЬНЫЕ ЦЕНТРОБЕЖНЫЕ ЭЛЕКТРОНАСОСЫ

из AISI 304

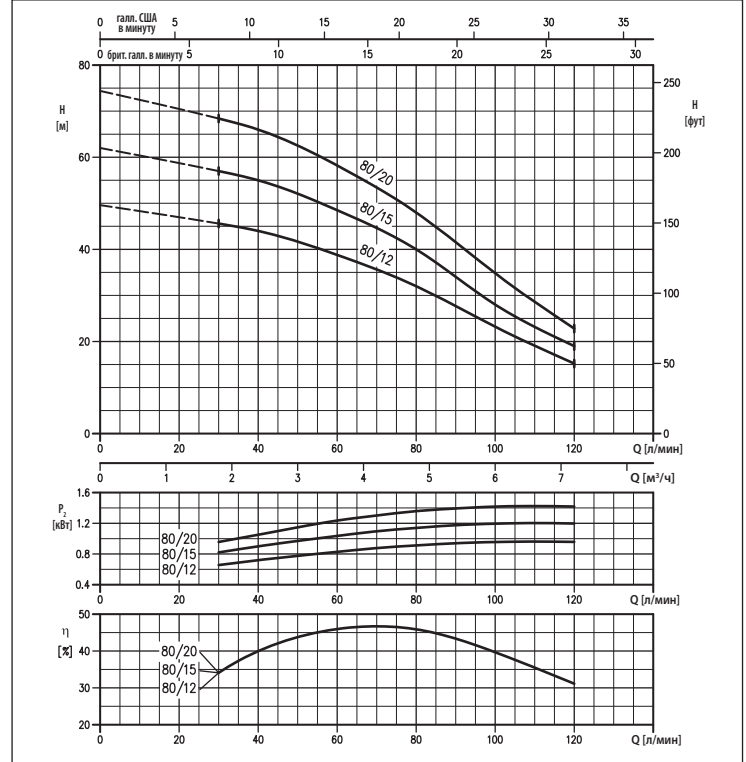
### КРИВЫЕ ЭКСПЛУАТАЦИОННЫХ ХАРАКТЕРИСТИК серия MULTIGO 40

(согласно ISO 9906, Приложение A)



### КРИВЫЕ ЭКСПЛУАТАЦИОННЫХ ХАРАКТЕРИСТИК серия MULTIGO 80

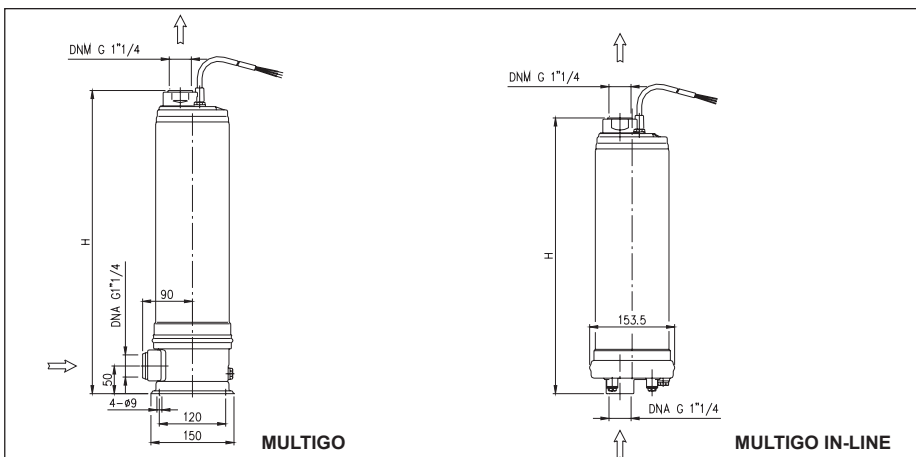
(согласно ISO 9906, Приложение A)



### ТАБЛИЦА ЭКСПЛУАТАЦИОННЫХ ХАРАКТЕРИСТИК

MULTIGO	Модель	MULTIGO IN-LINE	P <sub>2</sub>		Q=Расход							
			[ЛС]	[кВт]	л/мин	20	30	40	60	80	100	120
					м³/ч	1,2	1,8	2,4	3,6	4,8	6	7,2
					H=Напор [м]							
MULTIGO M40/08	MULTIGO 40/08		0,8	0,6	-	43,3	40,2	36,3	26,1	13,4	-	-
MULTIGO M40/10	MULTIGO 40/10		1	0,75	-	54,1	50,2	45,4	32,6	16,8	-	-
MULTIGO M40/12	MULTIGO 40/12		1,2	0,9	-	64,9	60,2	54,5	39,2	20,2	-	-
MULTIGO M40/15	MULTIGO 40/15		1,5	1,1	-	75,7	70,3	63,6	45,7	23,5	-	-
MULTIGO M80/12	MULTIGO 80/12		1,2	0,9	-	-	45,6	44,0	38,8	32,0	23,2	15,2
MULTIGO M80/15	MULTIGO 80/15		1,5	1,1	-	-	57,0	55,0	48,5	40,0	28,0	19,0
MULTIGO M80/20	-		2	1,5	-	-	68,4	66,0	58,2	48,0	34,8	22,8

### ТАБЛИЦА РАЗМЕРОВ



### ТАБЛИЦА РАЗМЕРОВ

Модель	В [мм]		Вес [кг]	
	СТАНДАРТНАЯ ВЕРСИЯ	ВЕРСИЯ IN-LINE	[2]	[1]
MULTIGO 40/08	547	501	15,3	16,0
MULTIGO 40/10	573	527	16,5	17,0
MULTIGO 40/12	624	578	17,7	18,0
MULTIGO 40/15	650	604	18,8	18,7
MULTIGO 80/12	573	527	17,0	17,4
MULTIGO 80/15	598	552	18,2	18,2
MULTIGO 80/20	624	-	-	19,2

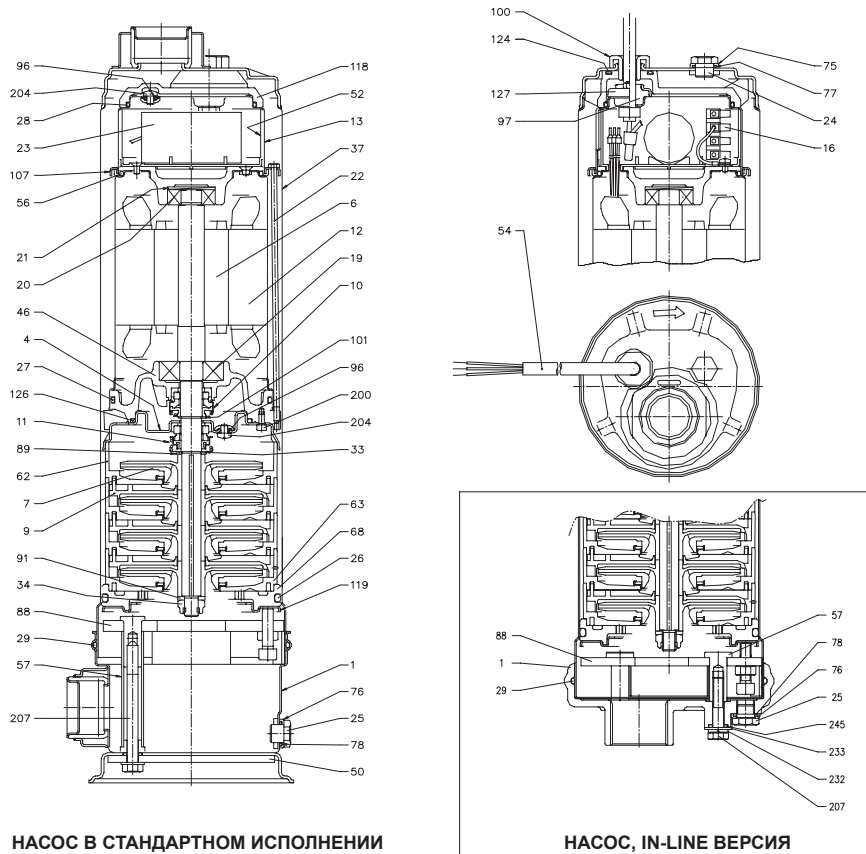
[1]= Только для трехфазных  
[2]= Только для однофазных

# MULTIGO

## МНОГОСТУПЕНЧАТЫЕ ВЕРТИКАЛЬНЫЕ ЦЕНТРОБЕЖНЫЕ ЭЛЕКТРОНАСОСЫ

из AISI 304

### РАЗРЕЗ



НАСОС В СТАНДАРТНОМ ИСПОЛНЕНИИ

НАСОС, IN-LINE ВЕРСИЯ

### ТАБЛИЦА МАТЕРИАЛОВ

Ссылка	Наименование	Материал	Ссылка	Наименование	Материал
1	Корпус насоса	EN 1.4301 (AISI 304)	56	Уплотнительная манжета OR	NBR
4	Диск уплотнения	EN 1.4301 (AISI 304)	57	Проставка фильтра	EN 1.4305 (AISI 303)
6	Вал	EN 1.4057 (AISI 431)	62	Коробка ступени	PPE+PS, упроч. стекловолокном
7	Рабочее колесо	PPE+PS, упроч. стекловолокном	63	Коробка ступени с отверстием	PPE+PS, упроч. стекловолокном
9	Диффузор	PPE+PS, упроч. стекловолокном	68	Нижняя проставка	PPE+PS, упроч. стекловолокном
10	Уплотнение со стороны двигателя	Графит/Керамика/NBR	75	Шайба	EN 1.4301 (AISI 304)
11	Уплотнение со стороны насоса	Графит/Керамика/NBR	76	Шайба	EN 1.4301 (AISI 304)
12	Корпус двигателя со стартером	-	77	Уплотнительная манжета OR	NBR
13	Крышка двигателя	EN 1.4301 (AISI 304)	78	Уплотнительная манжета OR	NBR
16	Клеммная колодка	-	88	Запорное кольцо	EN 1.4301 (AISI 304)
19	Подшипник (со стороны насоса)	-	89	Шайба	EN 1.4301 (AISI 304)
20	Подшипник (со стороны двигателя)	-	91	Шайба	EN 1.4301 (AISI 304)
21	Кольцо компенсатора	Сталь C70	96	Уплотнительная манжета OR	NBR
22	Стяжка	EN 1.4305 (AISI 303)	97	Кабельный сальник	NBR
23	Конденсатор (только для однофазных)	-	100	Блокировочный винт	EN 1.4305 (AISI 303)
24	Заливная пробка	EN 1.4305 (AISI 303)	101	Кольцо Seeger	EN 1.4021 (AISI 420)
25	Сливная пробка	EN 1.4305 (AISI 303)	107	Запорное кольцо	EN 1.4301 (AISI 304)
26	Уплотнительная манжета OR	NBR	118	Верхняя проставка с отверстием	Латунь
27	Уплотнительная манжета OR	NBR	119	Фланец для проставки	EN 1.4301 (AISI 304)
28	Уплотнительная манжета OR	NBR	124	Уплотнительная манжета OR	NBR
29	Уплотнительная манжета OR	NBR	126	Уплотнительная манжета OR	NBR
33	Кольцо Seeger	EN 1.4301 (AISI 304)	127	Разъем кабельного сальника (электропитание)	EN 1.4301 (AISI 304)
34	Гайка рабочего колеса	EN 1.4301 (AISI 304)	200	Винт	Нержавеющая сталь A2 UNI 7323
37	Рубашка	EN 1.4301 (AISI 304)	204	Винт	Нержавеющая сталь A2 UNI 7323
46	Крепление держателя подшипника	Латунь	207	Винт	Нержавеющая сталь A2 UNI 7323
50	Кронштейн корпуса насоса	EN 1.4301 (AISI 304)	232	Шайба	Нержавеющая сталь A2 UNI 7323
52	Коробка конденсатора	PA66, упроченный стекловолокном	233	Шайба	Нержавеющая сталь A2 UNI 7323
54	Сетевая кабель	-	245	Уплотнительная манжета OR	NBR

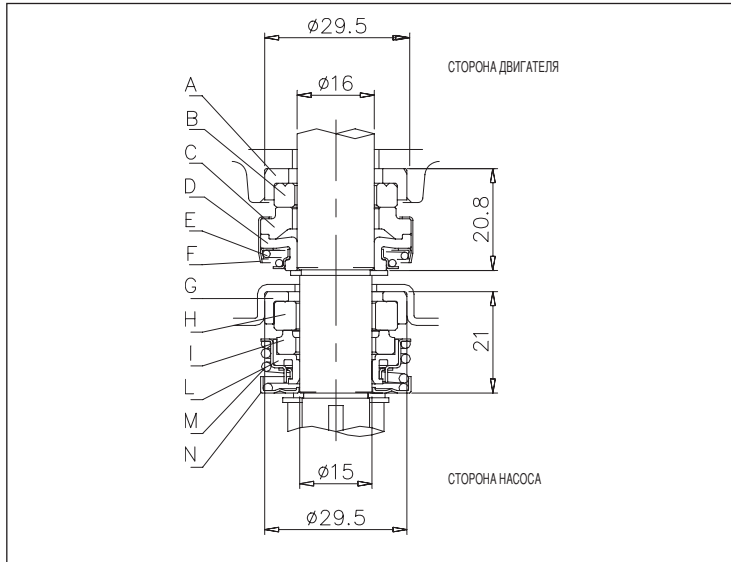
Содержание данного буклета не может обогатить характер. EBARA Pumps Europe S.p.A. оставляет за собой право на внесение различных изменений на свое усмотрение без предварительного уведомления.

# MULTIGO

## МНОГОСТУПЕНЧАТЫЕ ВЕРТИКАЛЬНЫЕ ЦЕНТРОБЕЖНЫЕ ЭЛЕКТРОНАСОСЫ

из AISI 304

### ТОРЦЕВОЕ УПЛОТНЕНИЕ



### ТАБЛИЦА МАТЕРИАЛОВ

Ссылка	Наименование	Материал
A	Фиксированное уплотнение	NBR
B	Фикс. уплотнительная манжета	Керамика
C	Вращающаяся уплотнительная манжета	Графит
D	Вращающееся уплотнение	NBR
E	Пружина	AISI 304
F	Обойма/рама	AISI 304
G	Фиксированное уплотнение	NBR
H	Фикс. уплотнительная манжета	Керамика
I	Вращающаяся уплотнительная манжета	Графит
L	Вращающееся уплотнение	NBR
M	Пружина	AISI 304
N	Обойма/рама	AISI 304

### ТАБЛИЦА ЭЛЕКТРИЧЕСКИХ ХАРАКТЕРИСТИК

Модель		P <sub>2</sub>		Конденсатор Однофазный μF	V <sub>c</sub>	P <sub>1</sub>		Потребляемый ток [A]		
Однофазный 230 В	Трехфазный 230-400 В	[ЛС]	[кВт]			Однофазный [кВт]	Трехфазный [кВт]	Однофазный 230 В	Трехфазный 230 В	400 В
MULTIGO M40/08	MULTIGO 40/08	0,8	0,6	16	450	1	0,95	4,3		1,9
MULTIGO M40/10	MULTIGO 40/10	1	0,75	20	450	1,25	1,18	5,7		2,2
MULTIGO M40/12	MULTIGO 40/12	1,2	0,9	20	450	1,42	1,33	6,8		2,4
MULTIGO M40/15	MULTIGO 40/15	1,5	1,1	31,5	450	1,6	1,55	7,3	-	3,0
MULTIGO M80/12	MULTIGO 80/12	1,2	0,9	20	450	1,33	1,22	6,4		2,3
MULTIGO M80/15	MULTIGO 80/15	1,5	1,1	31,5	450	1,62	1,52	7,5		3,1
-	MULTIGO M80/20	2	1,5	-	-	-	1,9	-		3,5

### ТАБЛИЦА УРОВНЯ ШУМА

Модель		P <sub>2</sub>		L <sub>ра</sub> - дБ(A)*
Однофазный 230 В	Трехфазный 230-400 В	[ЛС]	[кВт]	
MULTIGO M40/08	MULTIGO 40/08	0,8	0,6	58
MULTIGO M40/10	MULTIGO 40/10	1	0,75	
MULTIGO M40/12	MULTIGO 40/12	1,2	0,9	
MULTIGO M40/15	MULTIGO 40/15	1,5	1,1	
MULTIGO M80/12	MULTIGO 80/12	1,2	0,9	
MULTIGO M80/15	MULTIGO 80/15	1,5	1,1	59
-	MULTIGO M80/20	2	1,5	

\* Среднее значение шумового уровня, замеренное на расстоянии 1 м от электронасоса.  
Погрешность +/- 2 дБ(A).

Информация о продукте и его характеристиках является собственностью Ebara Pump Europe S.p.A. и не должна использоваться без предварительного разрешения.