

# JESX - JEX

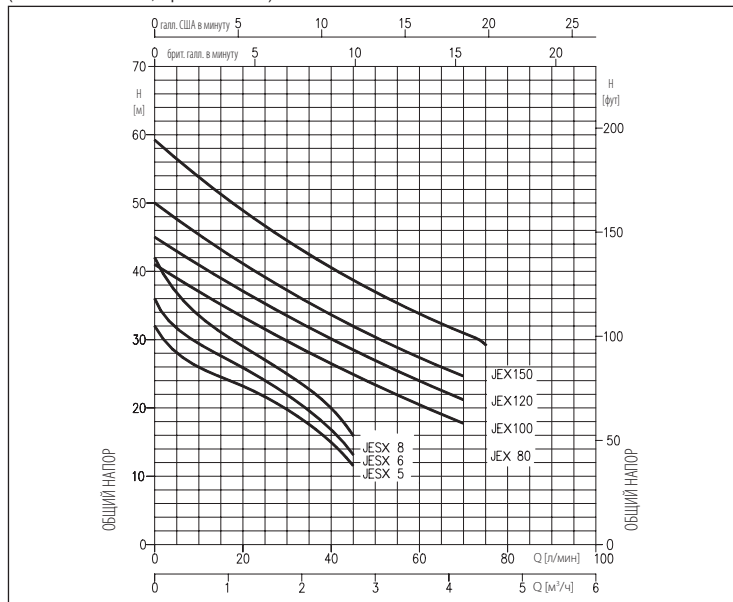
## САМОВСАСЫВАЮЩИЕ ЭЛЕКТРОНАСОСЫ

из AISI 304



### КРИВЫЕ ЭКСПЛУАТАЦИОННЫХ ХАРАКТЕРИСТИК

(согласно ISO 9906, Приложение A)



### КОДИРОВКА JESX



### КОДИРОВКА JEX



Самовсасывающие электронасосы из нержавеющей стали AISI 304

### ПРИМЕНЕНИЕ

- Водоснабжение питьевой водой
- Повышение давления
- Садовое орошение
- Опорожнение резервуаров и бассейнов
- Перекачивание чистой воды общего назначения

### ТЕХНИЧЕСКИЕ ОСОБЕННОСТИ

- Практичные
- Просто переносятся
- Легкие

### ТЕХНИЧЕСКИЕ ДАННЫЕ НАСОСА

- Максимальное рабочее давление: 6 бар
- Максимальная температура жидкости: 45 °C
- Максимальная глубина всасывания: 8 м
- Входное соединение G1 для JESX, G1¼ для JEX
- Выходное подсоединение G1

### ТЕХНИЧЕСКИЕ ДАННЫЕ НАСОСА

- Высокоэффективные двигатели класса IE2 от 0,75 кВт
- Асинхронный 2-полюсный двигатель самовентилируемый
- Класс изоляции F
- Класс защиты IP54 (по запросу IP55)
- Однофазное напряжение 230 В ±10 % 50 Гц, трехфазное напряжение 230/400 В ±10 % 50 Гц
- Конденсатор и тепловая защита с автоматическим перезапуском встроены в однофазный двигатель
- Для трехфазной версии тепловая защита должна быть предусмотрена потребителем

### МАТЕРИАЛЫ

- Корпус насоса и кольцо уплотнения из AISI 304
- Вал из AISI 303 (часть, контактирующая с жидкостью)
- Рабочее колесо из AISI 304 для JEX, из PPE+PS, упроченного стекловолокном для JESX
- Торцевое уплотнение из графита/керамики/NBR
- Кронштейн и корпус двигателя из алюминия
- Группа Вентури + диффузор из PPE+PS, упроченного стекловолокном

### БЛОКИ УПРАВЛЕНИЯ

- 1EP
- 1EPBH

### АКСЕССУАРЫ (по заказу)

- Бачок 5 литров 10 бар ¾ EPDM
- Бачок 24 литра 8 бар 1" EPDM
- Бачок 24 литра 10 бар 1" EPDM
- Поплавковый выключатель 5 м ПВХ с противовесом
- Поплавковый выключатель 10 м ПВХ с противовесом
- Реле давления SQUARE-D FSG-2 1,4÷4,6 бар G¼ F
- Реле давления FYG-22 2,8÷7 бар G¼ F
- Presscomfort — регулятор давления
- Press-o-Matic — частотная система управления (однофазное питание 230 В ±10 % — трехфазный вывод 220 В — максимальная мощность двигателя 2,2 кВт — 3 ЛС)
- E-drive — частотный преобразователь

# JESX - JEX

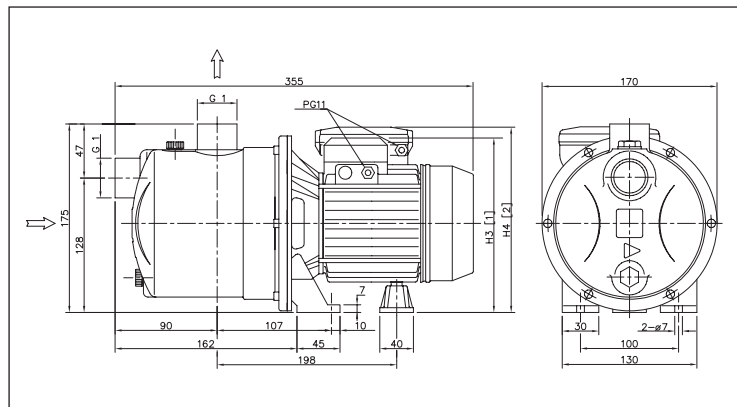
## САМОВСАСЫВАЮЩИЕ ЭЛЕКТРОНАСОСЫ

из AISI 304

### ТАБЛИЦА ЭКСПЛУАТАЦИОННЫХ ХАРАКТЕРИСТИК JESX

Однофазный 230 В	Модель Трехфазный 230/400 В	P <sub>2</sub>		Q=Расход			
		[ЛС]	[кВт]	л/мин	м <sup>3</sup> /ч	40	45
JESXM 5	JESX 5	0,5	0,37	28,0	23,0	15,0	11,5
JESXM 6	JESX 6	0,6	0,44	31,5	26,0	17,0	13,5
JESXM 8	JESX 8	0,8	0,6	37,0	29,0	20,0	16,0

### РАЗМЕРЫ JESX

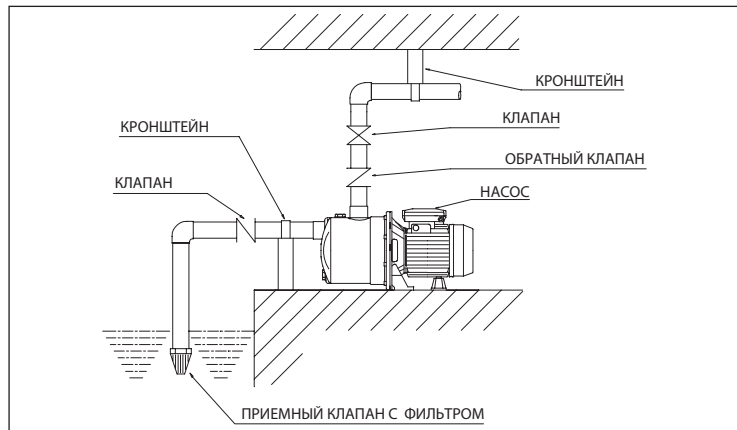


### ТАБЛИЦА РАЗМЕРОВ

Модель	Размеры [мм]		Вес [кг]
	[1] H3	[2] H4	
JESX(M) 5	175	200	5,1
JESX(M) 6	175	200	5,5
JESX(M) 8	175	200	6,1

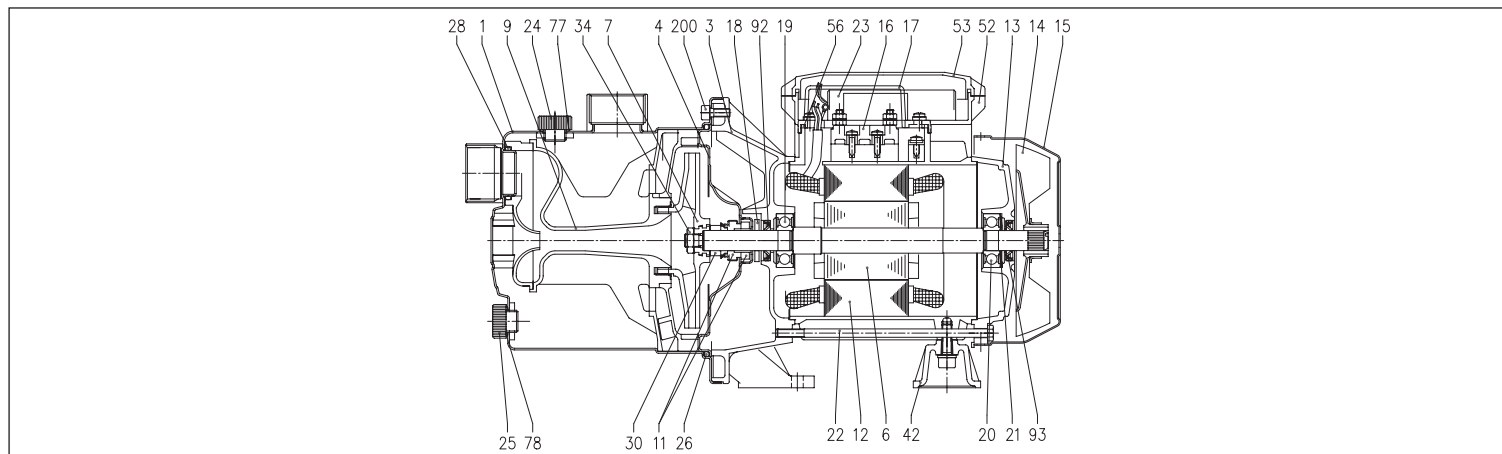
[1]= Только для трехфазных  
[2]= Только для однофазных

### МОНТАЖ



Для правильного монтажа системы рекомендуется установить приемный клапан на всасе и крепление/ опоры для трубопроводов.

### РАЗРЕЗ JESX



Авторские права принадлежат Ebara Corporation. Все права защищены. Ebara Corporation не несет ответственности за любые изменения в спецификации без предварительного уведомления.

# JESX - JEX

## САМОВСАСЫВАЮЩИЕ ЭЛЕКТРОНАСОСЫ

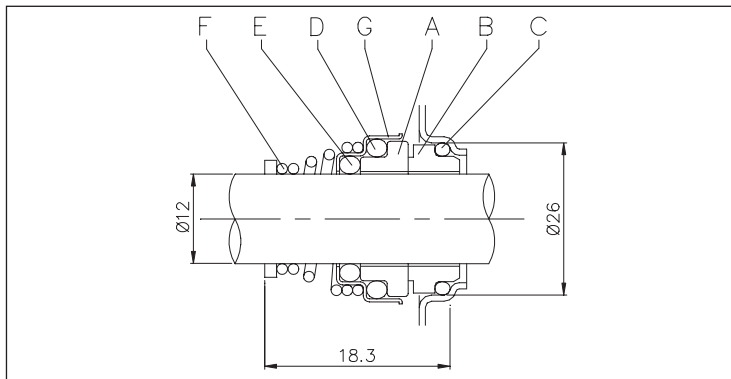
из AISI 304

### ТАБЛИЦА МАТЕРИАЛОВ

Ссылка	Наименование	Материал	Ссылка	Наименование	Материал
1	Корпус насоса	AISI 304	22	Стяжка	Fe 42 оцинкован.
3	Кронштейн двигателя	Алюминий	23	Конденсатор [2]	-
4	Диск уплотнения	AISI 304	24	Заливная пробка	PA
6	Вал ротора	AISI 303 (часть, контактирующая с жидкостью)	25	Сливная пробка	PA
7	Рабочее колесо	PPE+PS, упроч. стекловолокном	26	Уплотнительная манжета OR	NBR
9	Группа Вентури + диффузор	PPE+PS, упроч. стекловолокном	28	Уплотнительная манжета OR	NBR
11	Торцевое уплотнение	Графит/Керамика/NBR	30	Проставка торцевого уплотнения	Латунь
12	Корпус двигателя	-	34	Гайка рабочего колеса [1]	AISI 304
13	Крышка двигателя	Алюминий	42	Ножка	Алюминий
14	Крыльчатка	PA	52	Коробка конденсатора [2]	ABS
15	Крышка крыльчатки	Fe P04 оцинкован.	53	Крышка коробки конденс. с уплотнением	ABS+NBR
16	Клеммная колодка	-	56	Уплотнение крышки клеммной колодки	NBR
17	Крышка клеммной колодки [1]	Алюминий	77	Уплотнительная манжета OR	NBR
18	Шайба-брызговик	NBR	78	Уплотнительная манжета OR	NBR
19	Подшипник (со стороны насоса)	-	92	Уплотнительная манжета [3]	-
20	Подшипник (со стороны двигателя)	-	93	Уплотнительная манжета [3]	-
21	Кольцо компенсатора	Сталь C70	200	Винт (со стороны корпуса двигателя)	Нержавеющая сталь A2 UNI7323

[1]= Только для трехфазных  
[2]= Только для однофазных  
[3]= Только для IP55

### ТОРЦЕВОЕ УПЛОТНЕНИЕ JESX



### ТАБЛИЦА МАТЕРИАЛОВ

Ссылка	Наименование	Материал
A	Вращающаяся часть	Керамика
B	Фиксированная часть	Графит
C	Уплотнительная манжета OR	NBR
D	Уплотнительная манжета OR	NBR
E	Уплотнительная манжета OR	NBR
F	Пружина	AISI 316
G	Обойма/рама	AISI 304

### ТАБЛИЦА ЭЛЕКТРИЧЕСКИХ ХАРАКТЕРИСТИК JESX

Модель	P <sub>2</sub>	Конденсатор	P <sub>1</sub>		Потребляемый ток [A]		
			Однофазный	Трехфазный	Однофазный	Трехфазный	Трехфазный
Однофазный 230 В	Трехфазный 230/400 В	Однофазный	Однофазный [кВт]	Трехфазный [кВт]	230 В	230 В	400 В
JESXM 5	JESX 5	10	0,44	0,43	2,1	1,5	0,85
JESXM 6	JESX 6	10	0,54	0,49	2,4	1,9	1,1
JESXM 8	JESX 8	12,5	0,63	0,58	3,0	2,25	1,3

### ТАБЛИЦА УРОВНЯ ШУМА JESX

Модель	P <sub>2</sub>	L <sub>PA</sub> - дБ(A)*		
			Однофазный	Трехфазный
Однофазный 230 В	Трехфазный 230/400 В	[ЛС]	[кВт]	
JESXM 5	JESX 5	0,5	0,37	< 70
JESXM 6	JESX 6	0,6	0,44	< 70
JESXM 8	JESX 8	0,8	0,6	< 70

\* Среднее значение шумового уровня, замеренное на расстоянии 1 м от электронасоса. Погрешность +/-2 дБ(A).



# JESX - JEX

## САМОВСАСЫВАЮЩИЕ ЭЛЕКТРОНАСОСЫ

из AISI 304

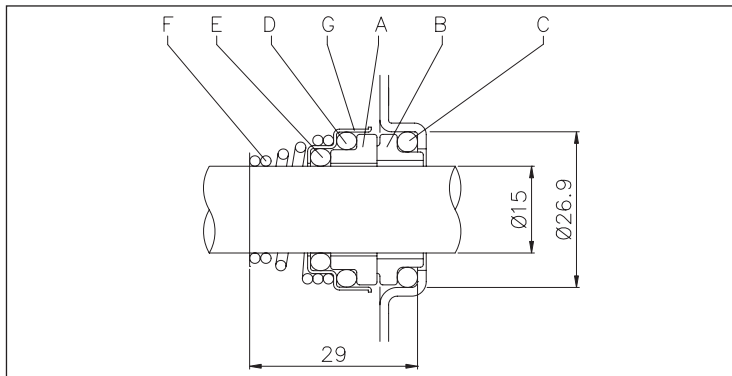
### ТАБЛИЦА МАТЕРИАЛОВ

Ссылка	Наименование	Материал	Ссылка	Наименование	Материал
1	Корпус насоса	AISI 304	24	Заливная пробка	PA
3	Кронштейн двигателя	Алюминий	25	Сливная пробка	PA
4	Диск уплотнения	AISI 304	26	Уплотнительная манжета OR	NBR
6	Вал ротора	AISI 303 (часть, контактирующая с жидкостью)	28	Уплотнительная манжета OR	NBR
7	Рабочее колесо	AISI 304	32	Шпонка	AISI 304
9	Группа Вентури + диффузор	PPE+PS, упроч. стекловолокном	34	Гайка рабочего колеса	AISI 304
11	Торцевое уплотнение	Графит/Керамика/NBR	42	Ножка	Алюминий
12	Корпус двигателя	-	43	Проставка диффузора	PPE+PS, упроч. стекловолокном
13	Крышка двигателя	Алюминий	52	Коробка конденсатора [2]	ABS
14	Крыльчатка	PA	53	Крышка коробки конденсатора [4]	ABS
15	Крышка крыльчатки	Fe P04 оцинкован.	56	Уплотнение крышки клеммной колодки	NBR
16	Клеммная колодка	-	77	Уплотнительная манжета OR	NBR
17	Крышка клеммной колодки [1]	Алюминий	78	Уплотнительная манжета OR	NBR
18	Шайба-брызговик	NBR	90	Уплотнение крышки [5]	NBR
19	Подшипник (со стороны насоса)	-	92	Уплотнительная манжета [3]	-
20	Подшипник (со стороны двигателя)	-	93	Уплотнительная манжета [3]	-
21	Кольцо компенсатора	Сталь С70	110	Предохранитель двигателя [2]	-
22	Стяжка	Fe 42 оцинкован.	200	Винт (со стороны корпуса двигателя)	Нержавеющая сталь A2 UNI7323
23	Конденсатор [2]	-			

[1]= Только для трехфазных  
[2]= Только для однофазных  
[3]= Только для IP 55

[4]= С уплотнением из NBR только для моделей JEX 80, JEX 100, JEX 120 однофазных  
[5]= Только для JEXM 150 IP55

### ТОРЦЕВОЕ УПЛОТНЕНИЕ JEX



### ТАБЛИЦА МАТЕРИАЛОВ

Ссылка	Наименование	Материал
A	Вращающаяся часть	Керамика
B	Фиксированная часть	Графит
C	Уплотнительная манжета OR	NBR
D	Уплотнительная манжета OR	NBR
E	Уплотнительная манжета OR	NBR
F	Пружина	AISI 316
G	Обойма/рама	AISI 304

### ТАБЛИЦА ЭЛЕКТРИЧЕСКИХ ХАРАКТЕРИСТИК JEX

Модель		P <sub>2</sub>		КПД		Конденсатор		КПД (%)			P <sub>1</sub>		Потребляемый ток		
Однофазный	Трехфазный	[ЛС]	[кВт]	Однофазный	Трехфазный	Однофазный	Вс.	50 %	75 %	100 %	Однофазный	Трехфазный	Однофазный	Трехфазный	400 В
230 В	230/400 В					μF	Вс.				[кВт]	[кВт]	230 В	230 В	400 В
JEXM 80	JEX 80	0,8	0,6	—	-	16	450	-	-	-	1,05	0,97	4,7	3,3	1,9
JEXM 100	JEX 100	1	0,75	—	IE2	20	450	77,2	80,9	81,3	1,33	1,13	6,4	3,5	2,0
JEXM 120	JEX 120	1,2	0,88	—	IE2	20	450	77,2	80,9	81,3	1,39	1,15	6,7	3,6	2,1
JEXM 150	JEX 150	1,5	1,1	—	IE2	35	450	79,7	82,5	83,0	1,70	1,80	7,6	5,5	3,2

### ТАБЛИЦА УРОВНЯ ШУМА JEX

Модель		P <sub>2</sub>		L <sub>PA</sub> - дБ(A)*
Однофазный	Трехфазный	[ЛС]	[кВт]	
230 В	230/400 В			
JEXM 80	JEX 80	0,8	0,6	71
JEXM 100	JEX 100	1	0,75	71
JEXM 120	JEX 120	1,2	0,88	71
JEXM 150	JEX 150	1,5	1,1	76

\* Среднее значение шумового уровня, замеренное на расстоянии 1 м от электронасоса.  
Погрешность +/-2 дБ(A).