

1GP P

БЫТОВЫЕ НАПОРНЫЕ СТАНЦИИ 1GP P



Однофазные центробежные насосы в сборе с ресивером, манометром, реле давления, латунным патрубком и кабелем

ПРИМЕНЕНИЕ

- Повышение давления
- Садовое орошение
- Автомойка
- Перекачивание чистой воды общего назначения

ТЕХНИЧЕСКИЕ ОСОБЕННОСТИ

- Имеются следующие версии
 - чугунные самовсасывающие электронасосы (AGA)
 - самовсасывающие электронасосы из нержавеющей стали AISI 304 (JEX)
 - чугунные самовсасывающие электронасосы с двумя рабочими колесами (CDA)
 - многоступенчатые горизонтальные электронасосы COMPACT

ТАБЛИЦА ЭКСПЛУАТАЦИОННЫХ ХАРАКТЕРИСТИК

Модель	P ₂		Эксплуатационные характеристики	
	[ЛС]	[кВт]	Q [м ³ /ч]	H [м]
1GP AGA 0.75 M - P	0,75	0,55	0,3÷1,2÷3,0	45,0÷37,9÷18,0
1GP AGA 1.00 M - P	1	0,75	0,3÷1,8÷3,6	47,5÷35,7÷23,0
1GP AGA/A 1.50 M - P	1,5	1,1	0,6÷2,7÷6,0	48,0÷38,6÷27,0
1GP CDA 1.00 M - P	1	0,75	1,2÷3,0÷5,4	39,5÷35,2÷21,0
1GP CDA/A 1.50 M - P	1,5	1,1	1,2÷3,0÷6,0	50,8÷47,1÷27,5
1GP JEXM/A 80 - P	0,8	0,6	1,2÷3,0÷4,5	33,0÷23,5÷18,0
1GP JEXM/A 100 - P	1	0,75	1,2÷3,0÷4,5	37,0÷27,0÷21,0
1GP JEXM/A 120 - P	1,2	0,9	1,2÷3,0÷4,5	41,0÷30,5÷24,5
1GP COMPACT/A AM/6 - P	0,6	0,44	1,2÷3,0÷4,8	31,0÷21,8÷9,0
1GP COMPACT/A AM/8 - P	0,8	0,6	1,2÷3,0÷4,8	40,0÷27,4÷10,5
1GP COMPACT AM/10 - P	1	0,75	1,2÷3,0÷4,8	57,0÷43,4÷20,0

ТАБЛИЦА ТЕХНИЧЕСКИХ ХАРАКТЕРИСТИК

Модель	P ₂		Потребляемый ток [A] Однофазный, 230 В	Входное соединение	Выходное соединение
	[ЛС]	[кВт]			
1GP AGA 0.75 M - P	0,75	0,55	4	G1	G1
1GP AGA 1.00 M - P	1	0,75	5,5	G1	G1
1GP AGA/A 1.50 M - P	1,5	1,1	8,1	G1 1/2	G1
1GP CDA 1.00 M - P	1	0,75	6,1	G1	G1
1GP CDA/A 1.50 M - P	1,5	1,1	8,6	G1 1/4	G1
1GP JEXM/A 80 - P	0,8	0,6	4,7	G1 1/4	G1
1GP JEXM/A 100 - P	1	0,75	6,4	G1 1/4	G1
1GP JEXM/A 120 - P	1,2	0,9	6,7	G1 1/4	G1
1GP COMPACT/A AM/6 - P	0,6	0,44	3	G1	G1
1GP COMPACT/A AM/8 - P	0,8	0,6	4	G1	G1
1GP COMPACT AM/10 - P	1	0,75	6	G1	G1

Более подробные данные смотрите в настоящем каталоге (страницы, на которых описываются электронасосы, указаны в таблице).

Ebara Pump Europe S.p.A. оставляет за собой право на внесение изменений в конструкцию изделия без предварительного уведомления.

1GP PRESSCOMFORT

БЫТОВЫЕ НАПОРНЫЕ СТАНЦИИ 1GP PRESSCOMFORT



Установки с одним электронасосом и блоком управления

PRESSCOMFORT — это автоматический электронный прибор для регулирования работы электронасоса без использования бачки.

Команда автоматического запуска и остановки поступает при открытии и закрытии крана водоразбора соответственно.

Когда насос запущен, он продолжает работать до тех пор, пока какой-либо потребитель остается открытым, обеспечивая систему необходимым расходом.

В случае отсутствия потока насос автоматически останавливается.

PRESSCOMFORT позволяет выполнить:

- ручной перезапуск (кнопка RESET);
- автоматический перезапуск через 1, 6, 12 или 24 часа.

После достижения на всасывании давления воды выше заданного значения для запуска насоса PRESSCOMFORT автоматически перезапускается.

ПРИМЕНЕНИЕ

- Повышение давления
- Садовое орошение
- Автомойка
- Перекачивание чистой воды общего назначения

ТЕХНИЧЕСКИЕ ДАННЫЕ

- Имеются следующие версии:
 - с чугунным самовсасывающим электронасосом (AGA 1.00M);
 - с многоступенчатым горизонтальным насосом (COMPACT).

ТАБЛИЦА ЭКСПЛУАТАЦИОННЫХ ХАРАКТЕРИСТИК

Модель	P ₂		Эксплуатационные характеристики	
	[ЛС]	[кВт]	Q [м ³ /ч]	H [м]
1GP AGA 1.00M+PRESSCOMFORT	1	0,75	0,3÷1,8÷3,6	47,5÷35,7÷23,0
1GP COMPACT/A AM/6+PRESSCOMFORT	0,6	0,44	1,2÷3,0÷4,8	31,0÷21,8÷9,0
1GP COMPACT/A AM/8+PRESSCOMFORT	0,8	0,6	1,2÷3,0÷4,8	40,0÷27,4÷10,5
1GP COMPACT/A AM/10+PRESSCOMFORT	1	0,75	1,2÷3,0÷4,8	57,0÷43,4÷20,0

ТАБЛИЦА ТЕХНИЧЕСКИХ ДАННЫХ

Модель	P ₂		Потребляемый ток [А] Однофазный, 230 В	Входное соединение	Выходное соединение
	[ЛС]	[кВт]			
1GP AGA 1.00M+PRESSCOMFORT	1	0,75	5,5	G1	G1
1GP COMPACT/A AM/6+PRESSCOMFORT	0,6	0,44	3	G1	G1
1GP COMPACT/A AM/8+PRESSCOMFORT	0,8	0,6	4	G1	G1
1GP COMPACT/A AM/10+PRESSCOMFORT	1	0,75	6	G1	G1

Более подробные данные смотрите в каталоге электронасосов, указанных в таблице.

1GP H

БЫТОВЫЕ НАПОРНЫЕ СТАНЦИИ 1GP H

РАЗМЕРЫ 1GP H AGAM

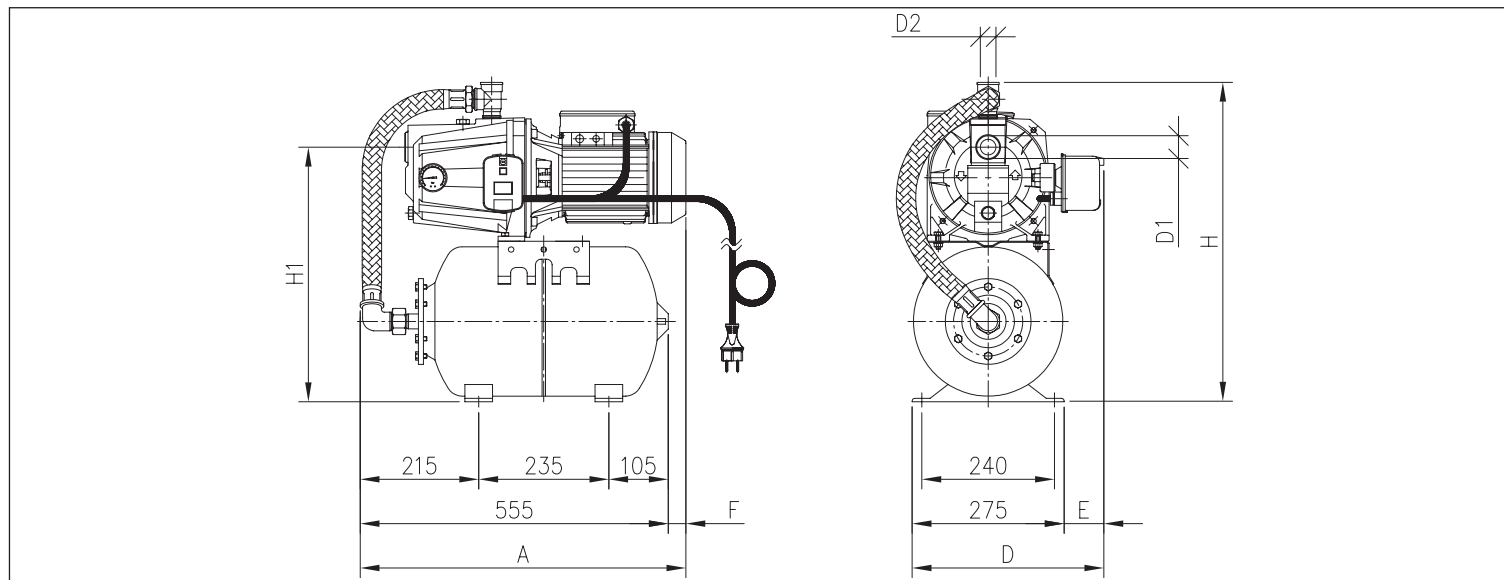


ТАБЛИЦА РАЗМЕРОВ

Модель	Размеры [мм]									Масса [кг]
	A	D	E	F	H	H1	D ₁	D ₂		
1GP AGA 0.75 M - 24H	555	330	55	-	540	442	G1	G1	20,0	
1GP AGA 1.00 M - 24H	555	330	55	-	540	442	G1	G1	21,0	
1GP AGA/A 1.50 M - 24H	575	350	75	20	575	460	G1 1/2	G1	33,0	

РАЗМЕРЫ 1GP H JEXM

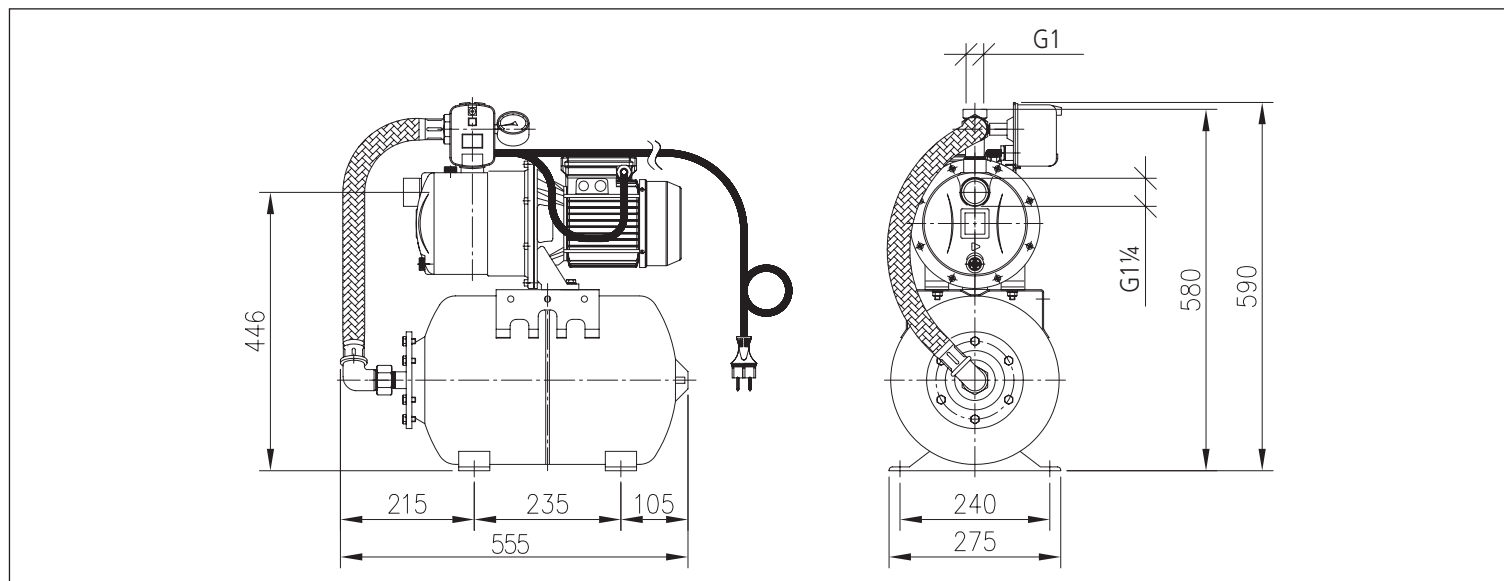


ТАБЛИЦА ВЕСОВ

Модель	Вес [кг]
1GP JEXM/A 80 - 24H	17,5
1GP JEXM/A 100 - 24H	17,5
1GP JEXM/A 120 - 24H	18,5
1GP JEXM/A 150 - 24H	21,0

Содержание данного буклета не может обжаловаться. EBARA Pumps Europe S.p.A. оставляет за собой право на внесение различных изменений на свое усмотрение без предварительного уведомления.

1GPE PRESS•O•MATIC

БЫТОВЫЕ НАПОРНЫЕ СТАНЦИИ 1GPE PRESS•O•MATIC



Установки с одним электронасосом с блоком управления с инвертором

Электронное устройство Press-o-Matic для управления электронасосами основано на технологии с инвертором, управляет запуском и остановкой электронасоса и регулирует обороты двигателя в зависимости от водоразбора системы.

ПРИМЕНЕНИЕ

- Повышение давления
- Повышение давления для общего назначения
- Садовое орошение
- Автомойка
- Перекачивание чистой воды общего назначения

ТЕХНИЧЕСКИЕ ОСОБЕННОСТИ

- Имеются следующие версии:
 - с многоступенчатыми горизонтальными электронасосами с корпусом и кронштейном из чугуна, рабочими колесами и диффузором из PPE+PS, упроченного стекловолокном (COMPACT);
 - горизонтальные многоступенчатые электронасосы с корпусом, рабочими колесами и ступенями из нержавеющей стали AISI 304 (MATRIX).

ТАБЛИЦА ТЕХНИЧЕСКИХ ДАННЫХ

Модель	P ₂		Эксплуатационные характеристики	
	[ЛС]	[кВт]	Q [м ³ /ч]	H [м]
1GPE COMPACT A/10+Press-o-Matic	1	0,75	1,2÷3,0÷4,8	56,5÷43,5÷20,0
1GPE COMPACT A/12+Press-o-Matic	1,2	0,9	1,2÷3,0÷4,8	67,5÷52,5÷24,0
1GPE COMPACT B/12+Press-o-Matic	1,2	0,9	1,8÷3,6÷7,2	47,5÷41,5÷18,0
1GPE COMPACT B/15+Press-o-Matic	1,5	1,1	1,8÷3,6÷7,2	58,0÷51,5÷22,0
1GPE MATRIX 3-4T/0,65+Press-o-Matic	0,9	0,65	1,2÷2,7÷4,8	42,0÷34,0÷16,0
1GPE MATRIX 3-5T/0,75+Press-o-Matic	1	0,75	1,2÷2,7÷4,8	52,5÷42,5÷20,0
1GPE MATRIX 3-6T/0,9+Press-o-Matic	1,2	0,9	1,2÷2,7÷4,8	62,5÷51,0÷24,0
1GPE MATRIX 3-7T/1,3+Press-o-Matic	1,8	1,3	1,2÷2,7÷4,8	73,0÷59,5÷28,0
1GPE MATRIX 5-4T/0,9+Press-o-Matic	1,2	0,9	1,8÷4,8÷7,8	43,0÷34,7÷17,6
1GPE MATRIX 5-5T/1,3+Press-o-Matic	1,8	1,3	1,8÷4,8÷7,8	54,0÷43,5÷22,0
1GPE MATRIX 5-6T/1,3+Press-o-Matic	1,8	1,3	1,8÷4,8÷7,8	64,5÷52,0÷26,4

ТАБЛИЦА ТЕХНИЧЕСКИХ ДАННЫХ

Модель	P ₂		Ток, вырабатываемый двигателем [А] Трехфазный 230 В	Входное соединение	Выходное соединение
	[ЛС]	[кВт]			
1GPE COMPACT A/10+Press-o-Matic	1	0,75	2,9	G1	G1¼
1GPE COMPACT A/12+Press-o-Matic	1,2	0,9	4,3	G1	G1¼
1GPE COMPACT B/12+Press-o-Matic	1,2	0,9	4,3	G1¼	G1¼
1GPE COMPACT B/15+Press-o-Matic	1,5	1,1	4,3	G1¼	G1¼
1GPE MATRIX 3-4T/0,65+Press-o-Matic	0,9	0,65	2,8	G1	G1¼
1GPE MATRIX 3-5T/0,75+Press-o-Matic	1	0,75	3,0	G1	G1¼
1GPE MATRIX 3-6T/0,9+Press-o-Matic	1,2	0,9	4,3	G1	G1¼
1GPE MATRIX 3-7T/1,3+Press-o-Matic	1,8	1,3	5,6	G1	G1¼
1GPE MATRIX 5-4T/0,9+Press-o-Matic	1,2	0,9	4,3	G1¼	G1¼
1GPE MATRIX 5-5T/1,3+Press-o-Matic	1,8	1,3	5,6	G1¼	G1¼
1GPE MATRIX 5-6T/1,3+Press-o-Matic	1,8	1,3	5,6	G1¼	G1¼

Более подробные данные смотрите в каталоге электронасосов, указанных в таблице.
Для правильной работы системы рекомендуется использовать расширительный бачок.

Компания «Эйбарэ» имеет право собственности на все права интеллектуальной собственности, связанные с продукцией Ebara. Ebara Pump Europe S.p.A. оставляет за собой право изменять технические характеристики без предварительного уведомления.