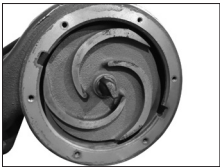
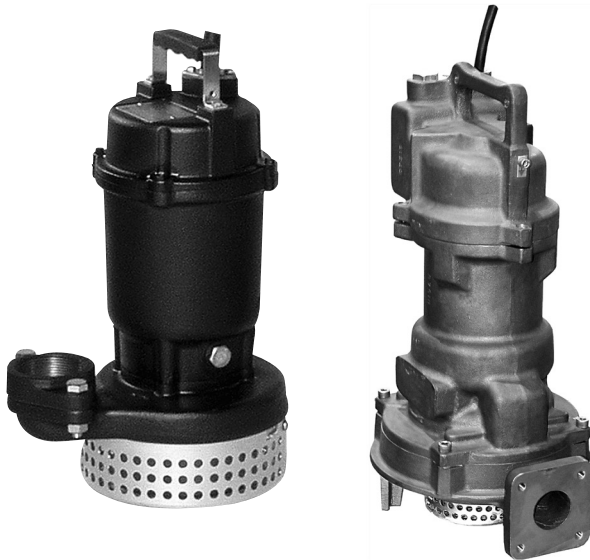


DS - DSF

ПОГРУЖНЫЕ ЭЛЕКТРИЧЕСКИЕ НАСОСЫ С ПОЛУОТКРЫТЫМ РАБОЧИМ КОЛОСОМ ДЛЯ ЧИСТОЙ И ДОЖДЕВОЙ ВОДЫ

из чугуна



Погружные электрические насосы с полуоткрытым рабочим колесом для чистой и дождевой воды

НАЗНАЧЕНИЕ

- Опорожнение баков
- Откачка дождевой воды
- Откачка чистой воды и воды с взвешенными частицами малого размера
- Опорожнение резервуаров

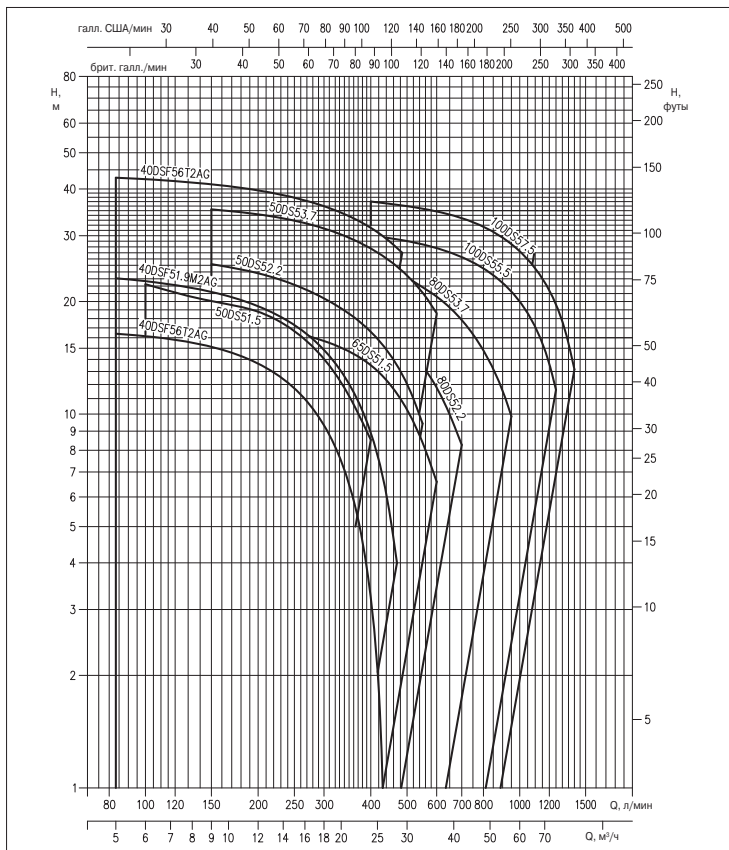
ОСОБЕННОСТИ КОНСТРУКЦИИ

- Рабочее колесо полуоткрытого типа с высоким КПД
- Незасоряющийся фильтр
- Верхнее и нижнее уплотнительные кольца (DS)

ТЕХНИЧЕСКИЕ ХАРАКТЕРИСТИКИ

- Максимальная температура жидкости: 40°C
- Максимальный размер твердых частиц: 5 мм (50DS)
6 мм (65DS) (40DSF 1,1 и 1,8 кВт)
7 мм (80DS) (40DSF 6 кВт)
8 мм (100DS)
10 мм (65DSF)
- Максимальная длина волокон: 50 мм (все модели DS)
- Герметичный погружной электродвигатель
- Класс изоляции: F (DS)
- Класс изоляции: H (DSF)
- Класс защиты: IP68
- Напряжение: трехфазный ток напряжением 380 - 415 В ± 10%, 50 Гц (DS)
однофазный ток напряжением 230 В ± 10%, 50 Гц (DSF)
трехфазный ток напряжением 400/690 В ± 10%, 50 Гц (DSF)
- Фланцы: DN50, DN65, DN80, DN100 (DS)
- Фланцы: DN40, DN 65 (DSF)
- Мощность: до 7,5 кВт

ДИАПАЗОН РАБОЧИХ ХАРАКТЕРИСТИК (по ISO 9906, Приложение А)



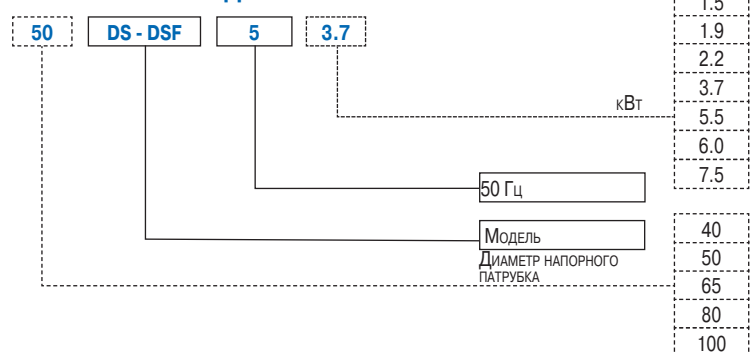
МАТЕРИАЛЫ

- Корпус насоса, полуоткрытое рабочее колесо и угловой патрубок из чугуна
- Вал из стали AISI 403 (DS) или AISI 420B (DSF)
- Торцовое уплотнение: SiC/SiC/бутадиен-нитрильный каучук (NBR) - со стороны рабочего колеса
графит/керамика/бутадиен-нитрильный каучук (NBR) - со стороны двигателя (6 кВт и выше - для DSF)

ПРИНАДЛЕЖНОСТИ (на заказ)

Принадлежности описаны на стр. 151 ниже.

ОБОЗНАЧЕНИЕ МОДЕЛИ





DS - DSF

ПОГРУЖНЫЕ ЭЛЕКТРИЧЕСКИЕ НАСОСЫ С ПОЛУОТКРЫТЫМ РАБОЧИМ КОЛЕСОМ ДЛЯ ЧИСТОЙ И ДОЖДЕВОЙ ВОДЫ

из чугуна

ТАБЛИЦА РАБОЧИХ ХАРАКТЕРИСТИК

Модель	P-		Подача Q																								
	л.с.	кВт	л/мин 83	100	150	200	250	300	400	433	450	467	473	483	500	550	580	600	700	800	950	1000	1170	1200	1250	1400	
			м³/ч 5	6	9	12	15	18	24	26	27	28	28,4	29	30	33	34,8	36	42	48	57	60	70,2	72	75	84	
Напор H, м																											
40DSF51.5M2CG	2	1,5	16,4	16,2	15,1	13,6	11,7	9,3	3,2	0,8	-	-	-	-	-	-	-	-	-	-	-	-	-	-	-	-	-
40DSF51.9M2AG	2,5	1,9	23,1	22,7	21,2	19,4	17,3	14,8	8,9	6,6	5,4	4,2	-	-	-	-	-	-	-	-	-	-	-	-	-	-	-
40DSF56T2AG	8	6,0	43	42,5	41	39,6	37,9	36	31,5	30	28,9	28	27,7	27,1	-	-	-	-	-	-	-	-	-	-	-	-	-
50DS51.5	2	1,5	-	22,3	20,7	18,8	16,5	14	8,5	-	-	-	-	-	-	-	-	-	-	-	-	-	-	-	-	-	-
50DS52.2	3	2,2	-	-	25,2	23,7	22,1	20,4	16,6	15,2	14,4	13,6	13,3	12,9	12	9,4	-	-	-	-	-	-	-	-	-	-	-
50DS53.7	5	3,7	-	-	35,3	34,2	32,9	31,4	27,7	26,4	25,7	25,0	24,6	24,2	23,5	21,1	19,5	18,6	-	-	-	-	-	-	-	-	-
65DS51.5	2	1,5	-	-	17,5	17,1	16,5	15,7	13,5	12,5	12	11	11,2	10,9	10,3	8,5	7,3	6,6	-	-	-	-	-	-	-	-	-
80DS52.2	3	2,2	-	-	-	20,8	20,2	19,4	17,6	16,8	16,4	15,9	15,8	15,5	15	13,4	12,5	11,8	8,3	-	-	-	-	-	-	-	-
80DS53.7	5	3,7	-	-	-	-	26,3	25,8	24,6	24,0	23,7	23,5	23,3	23,1	22,8	21,8	21,2	20,6	17,8	14,8	9,9	-	-	-	-	-	-
100DS55.5	7,5	5,5	-	-	-	-	-	30,7	30	30	29,5	29,4	29,3	29,2	29	28,4	28	27,8	26,3	24,5	21,3	20,0	14,8	13,6	11,6	-	
100DS57.5	10	7,5	-	-	-	-	-	-	37	37	36,6	36,4	36,3	36,2	36	35,5	35,1	34,8	33,4	31,7	28,5	27,3	22,5	21,4	19,7	13,2	

ГРАФИК РАБОЧИХ ХАРАКТЕРИСТИК серия 40DSF51.5M2CG (1,5 кВт)
серия 40DSF51.9M2AG (1,9 кВт)
серия 40DSF56T2AG (6,0 кВт)

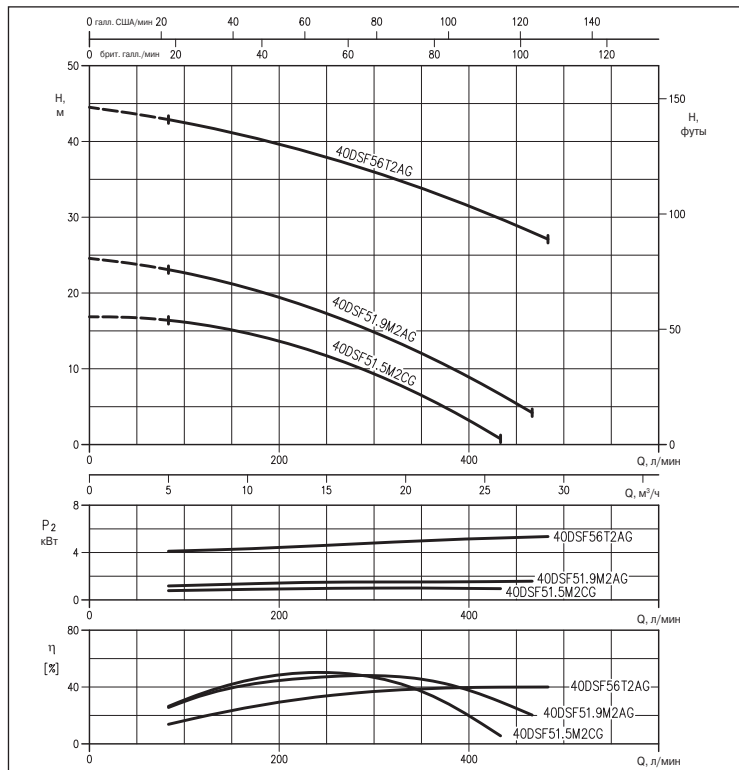
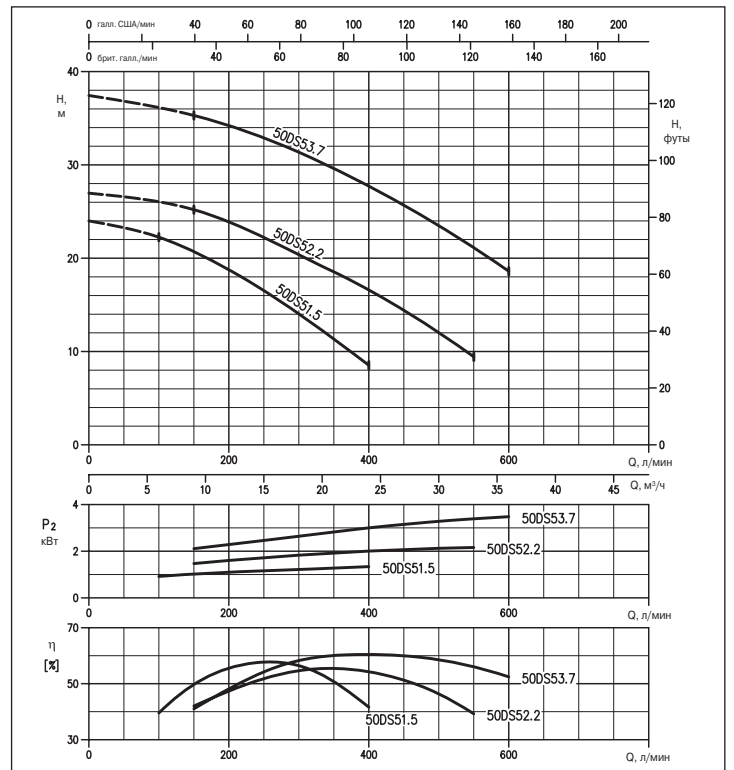


ГРАФИК РАБОЧИХ ХАРАКТЕРИСТИК серия 50DS51.5 (1,5 кВт)
серия 50DS52.2 (2,2 кВт)
серия 50DS53.7 (3,7 кВт)





DS - DSF

ПОГРУЖНЫЕ ЭЛЕКТРИЧЕСКИЕ НАСОСЫ С ПОЛУОТКРЫТЫМ РАБОЧИМ КОЛЕСОМ ДЛЯ ЧИСТОЙ И ДОЖДЕВОЙ ВОДЫ из чугуна

ГРАФИК РАБОЧИХ ХАРАКТЕРИСТИК серия 65DS51.5 (1,5 кВт)
(по ISO 9906, Приложение A)

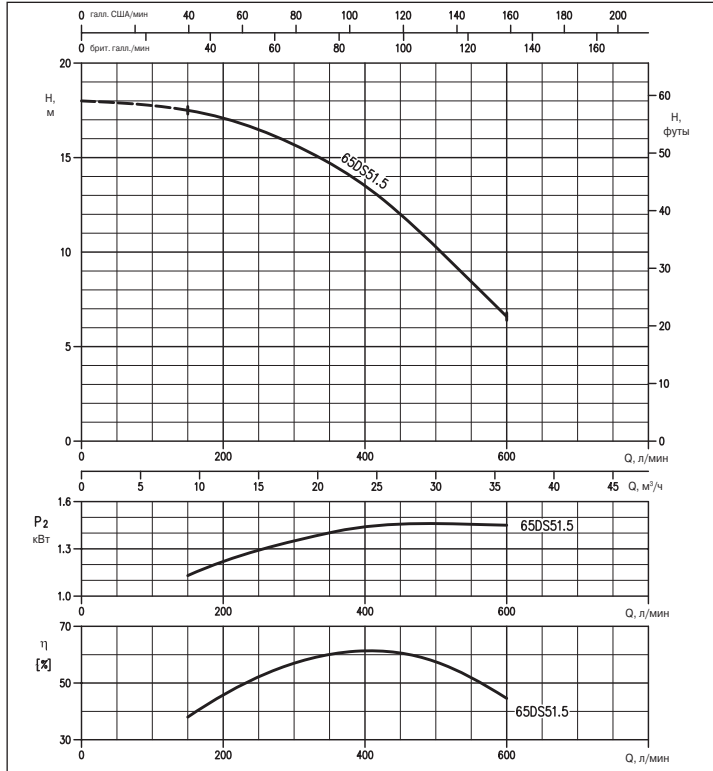


ГРАФИК РАБОЧИХ ХАРАКТЕРИСТИК серия 80DS52.2 (2,2 кВт)
серия 80DS53.7 (3,7 кВт)
(по ISO 9906, Приложение A)

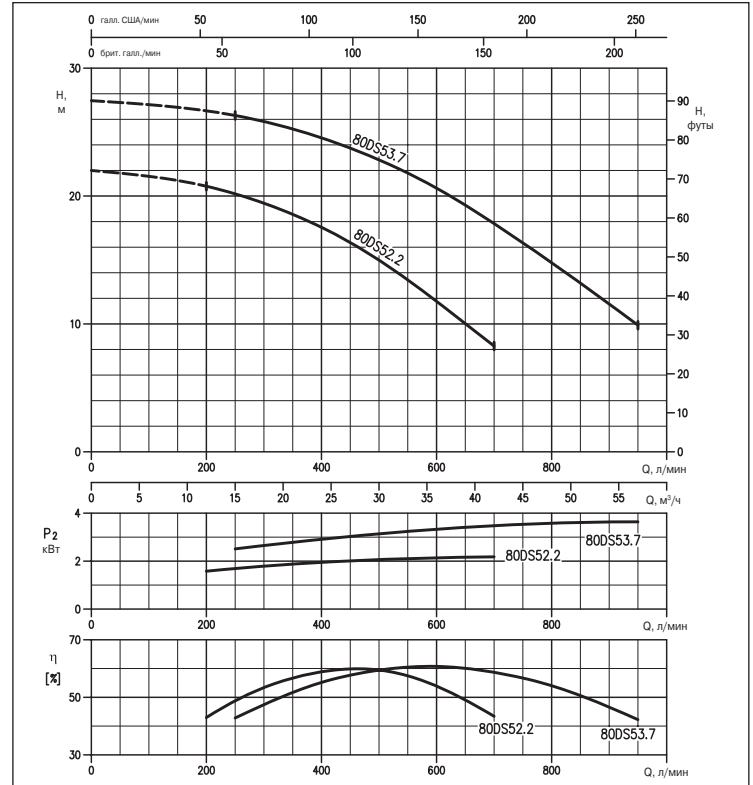
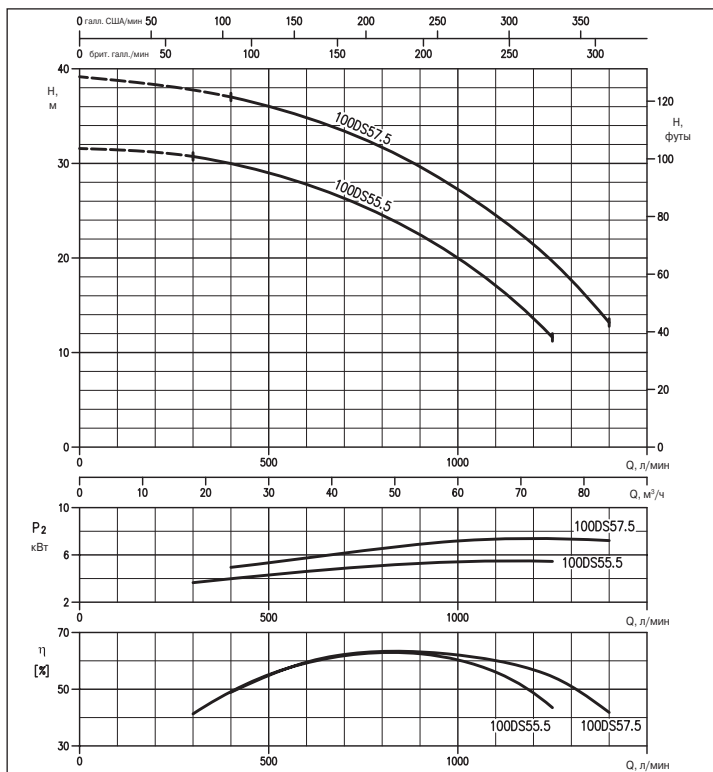


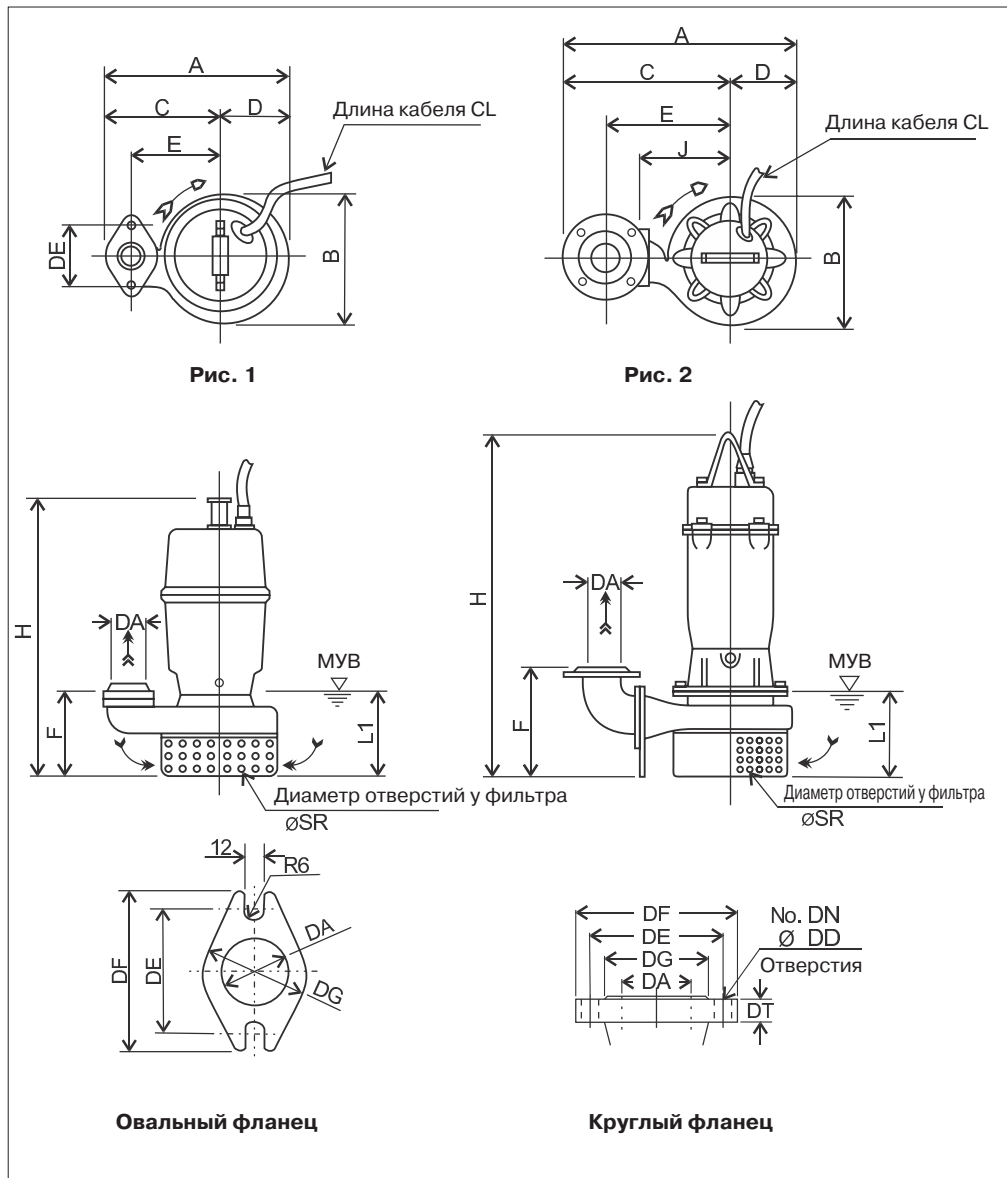
ГРАФИК РАБОЧИХ ХАРАКТЕРИСТИК серия 100DS55.5 (5,5 кВт)
серия 100DS57.5 (7,5 кВт)
(по ISO 9906, Приложение A)



DS - DSF

**ПОГРУЖНЫЕ ЭЛЕКТРИЧЕСКИЕ НАСОСЫ
С ПОЛУОТКРЫТЫМ РАБОЧИМ КОЛЕСОМ ДЛЯ ЧИСТОЙ И ДОЖДЕВОЙ ВОДЫ**
из чугуна

РАЗМЕРЫ МОДЕЛИ DS



Размеры фланца по EN 1092-2, мм							
Тип	DA	DE	DF	DG	DT	DN	DD
Овальный	50	96	114	76	-	-	-
		125	165	99			
Круглый	65	145	185	118	17	4	19
	80	160	220	132	19	8	
	100	180	220	156	21		

РАЗМЕРЫ МОДЕЛИ DS

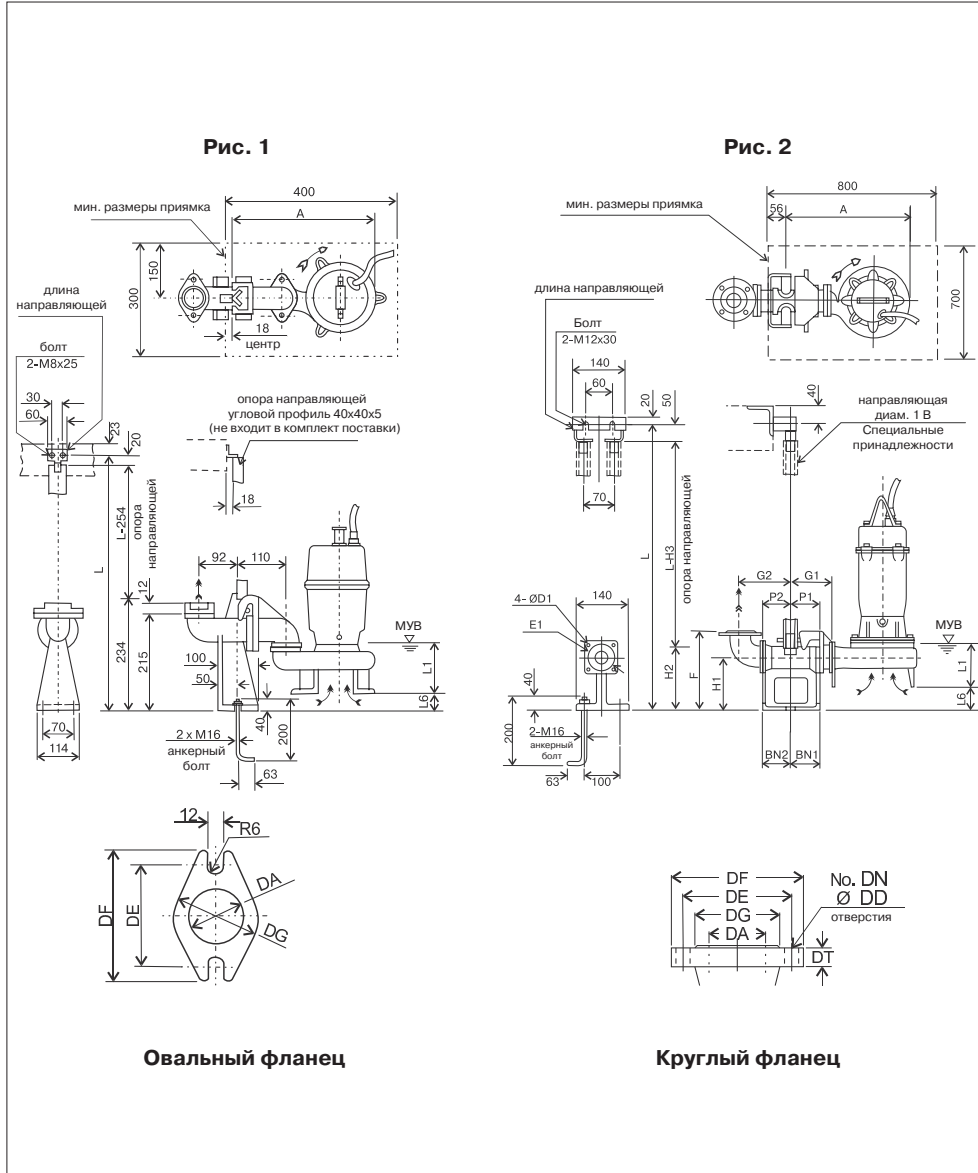
DA	Модель	Рис.	Тип фланца	кВт	DA	A	B	C	D	E	F	H	DE	J	L1 (*)	$\varnothing SR$	CL, м	Масса, кг
50	50DS51.5	1	Овальный	1,5	G2	266	200	168	98	130	115	450	96	-	120	10	6	25
	2,2			50	433	245	313	120	235	198	619	-	180	160	10		55	
	3,7																	61
65	65DS51.5	2	Круглый	1,5	65	407	210	303	104	215	197	503	-	150	120	10	6	35
	2,2			80	503	268	368	135	275	215	625	-	200	160	10		59	
	3,7																64	
80	80DS52.2	2	Круглый	2,2	80	503	268	368	135	275	215	625	-	200	160	10	6	59
	3,7																64	
	5,5			100	615	309	460	155	355	257	730	-	250	200	13		92	
100	100DS55.5	2	Круглый	5,5	100	615	309	460	155	355	257	730	-	250	200	13	6	92
	7,5																104	

(*) МУВ - минимальный уровень воды

DS - DSF

ПОГРУЖНЫЕ ЭЛЕКТРИЧЕСКИЕ НАСОСЫ С ПОЛУОТКРЫТЫМ РАБОЧИМ КОЛЕСОМ ДЛЯ ЧИСТОЙ И ДОЖДЕВОЙ ВОДЫ из чугуна

РАЗМЕРЫ МОДЕЛИ DS с трубной муфтой QDC (1,5 - 3,7 кВт)



Размеры фланца по EN 1092-2, мм							
Тип	DA	DE	DF	DG	DT	DN	DD
Овальный	50	96	114	76	-	-	-
		125	165	99	17	4	19
Круглый	65	145	185	118	19	8	
	80	160	220	132	19	8	

РАЗМЕРЫ МОДЕЛИ DS трубной муфтой QDC (1,5 - 3,7 кВт)

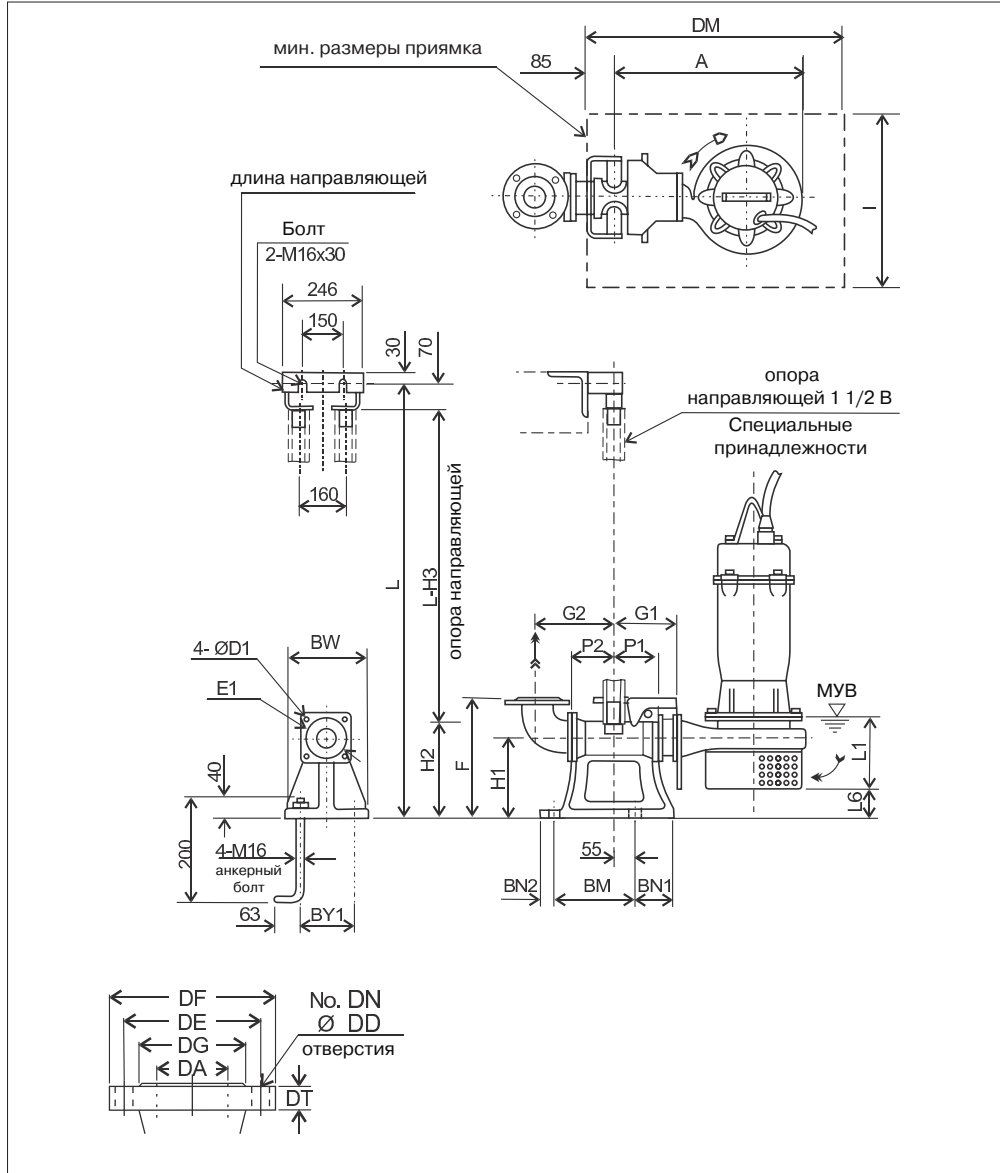
DA	Модель	Рис.	Тип фланца	кВт	DA	A	P1	P2	G1	G2	F	H1	H2	H3	L1 (*)	L6	BN1	BN2	D1	E1	QDC (трубная муфта) Модель	Масса, кг	
50	50DS51.5	1	Овальный	1,5	G2	-	-	-	-	-	-	-	-	-	120	25	-	-	-	-	LS50	9	
	50DS52.2	2		Круглый	2,2	50	415	75	80	115	135	230	135	165	215	160	32	75	80	12	120	LM50	11
	50DS53.7				3,7																		
65	65DS51.5	2	Круглый	1,5	65	374	75	95	120	160	250	145	190	240	120	53	75	95	12	140	LM65	14	
	80DS52.2			2,2																			
	80DS3.7			3,7	80	460	75	90	125	165	285	175	230	280	160	70							90

(*) МУВ - минимальный уровень воды

DS - DSF

**ПОГРУЖНЫЕ ЭЛЕКТРИЧЕСКИЕ НАСОСЫ
С ПОЛУОТКРЫТЫМ РАБОЧИМ КОЛОДЕЦОМ ДЛЯ ЧИСТОЙ И ДОЖДЕВОЙ ВОДЫ**
из чугуна

РАЗМЕРЫ МОДЕЛИ DS с трубной муфтой QDC (5,5 - 7,5 кВт)



Размеры фланца по EN 1092-2, мм							
Тип	DA	DE	DF	DG	DT	DN	DD
Круглый	100	180	220	156	21	8	19

РАЗМЕРЫ МОДЕЛИ DS с трубной муфтой QDC (5,5 - 7,5 кВт)

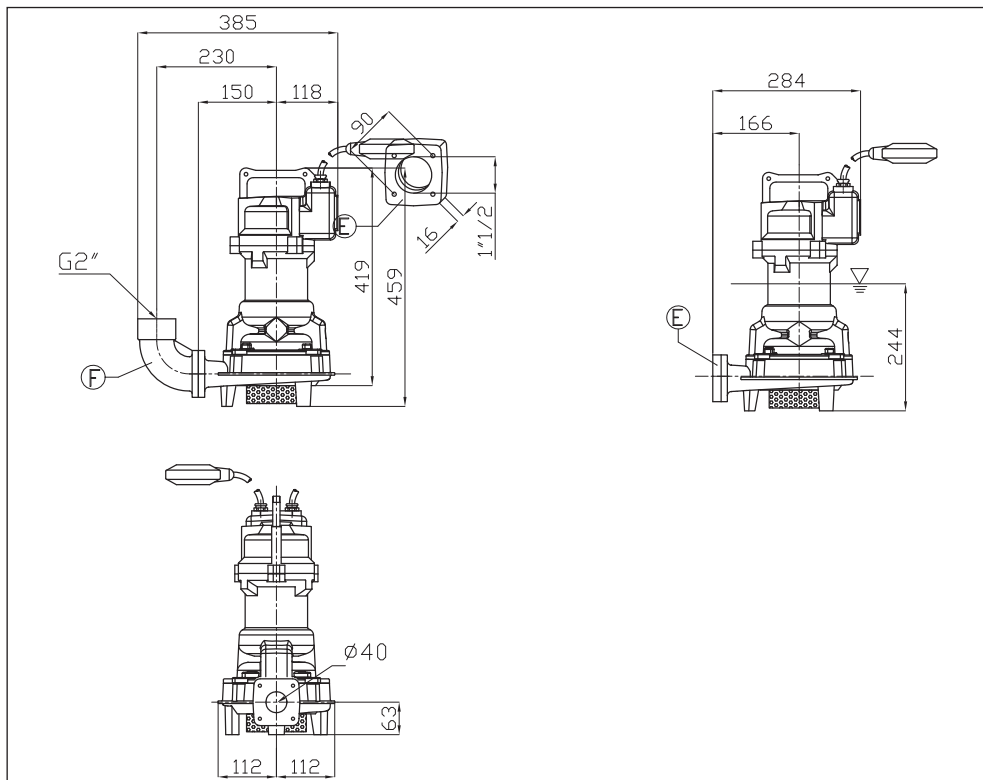
DA	Модель	кВт	A	P1	P2	G1	G2	F	H1	H2	H3	L1 (*)	L6	BN1	BN2	BM	BY1	BW	DM	I	D1	E1	QDC (трубная муфта)	
																							Модель	Масса, кг
100	100DS55.5	5,5	590	105	105	185	210	365	240	265	335	200	108	100	40	220	180	230	800	700	19	175	LL100	46
	100DS57.5	7,5																						

(*) MVB - минимальный уровень воды

DS - DSF

**ПОГРУЖНЫЕ ЭЛЕКТРИЧЕСКИЕ НАСОСЫ
С ПОЛУОТКРЫТЫМ РАБОЧИМ КОЛЕСОМ ДЛЯ ЧИСТОЙ И ДОЖДЕВОЙ ВОДЫ**
из чугуна

РАЗМЕРЫ МОДЕЛИ 40DSF/40DSF с трубной муфтой QDC (1,5 - 1,9 кВт)



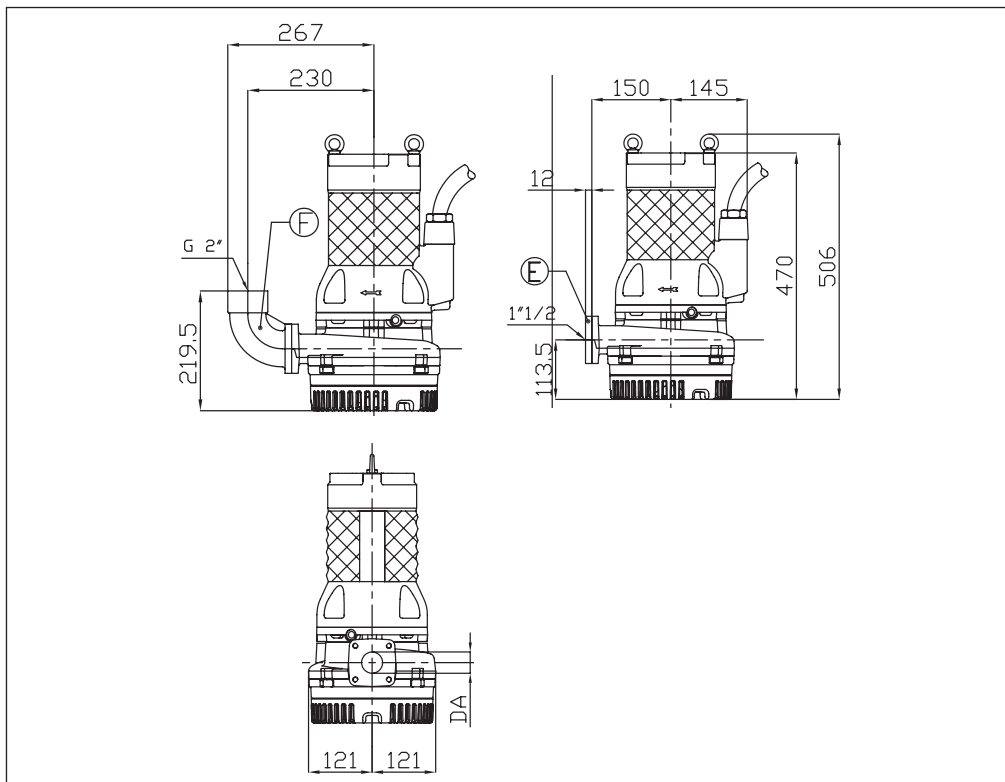
**РАЗМЕРЫ МОДЕЛИ 40DSF/40DSF
с трубной муфтой QDC (1,5 - 1,9 кВт)**

DA	Модель	кВт	Масса, кг
40	40DSF51.5M2CG	1,5	38
	40DSF51.9M2AG	1,9	38

DS - DSF

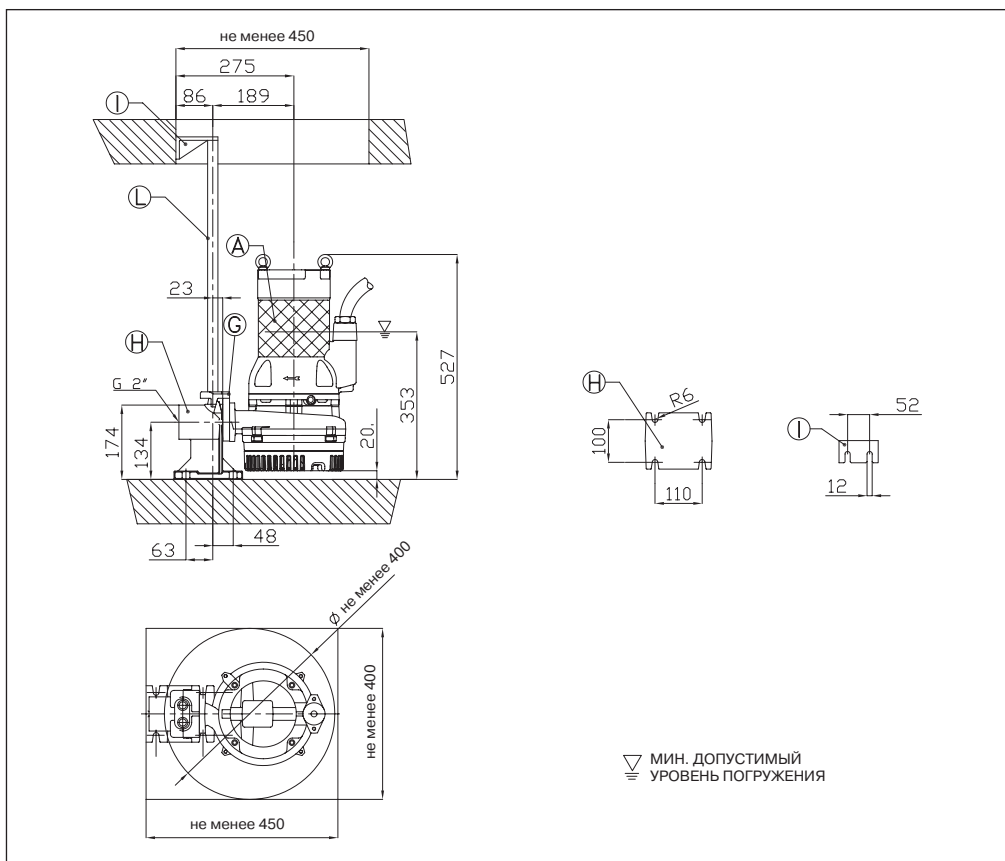
**ПОГРУЖНЫЕ ЭЛЕКТРИЧЕСКИЕ НАСОСЫ
С ПОЛУОТКРЫТЫМ РАБОЧИМ КОЛЕСОМ ДЛЯ ЧИСТОЙ И ДОЖДЕВОЙ ВОДЫ**
из чугуна

РАЗМЕРЫ МОДЕЛИ 40DSF/40DSF с трубной муфтой QDC (6,0 кВт)



РАЗМЕРЫ МОДЕЛИ 40DSF (6,0 кВт)

DA	Модель	кВт	Масса, кг
40	40DSF56T2AG	6	68

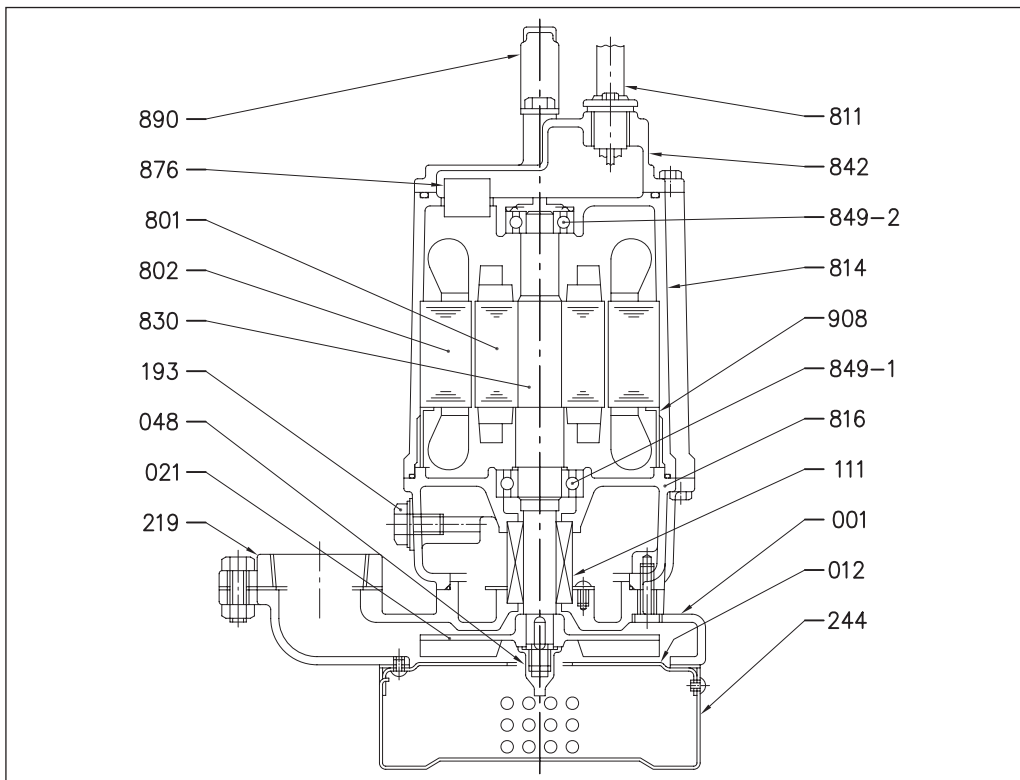


DS - DSF

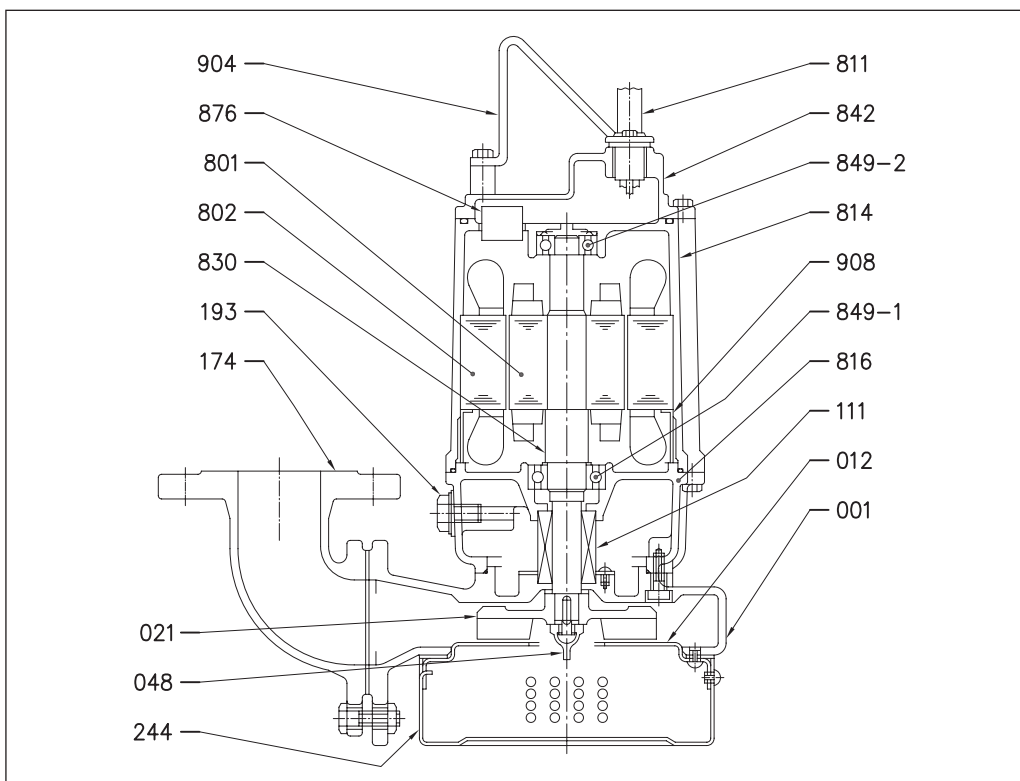
ПОГРУЖНЫЕ ЭЛЕКТРИЧЕСКИЕ НАСОСЫ С ПОЛУОТКРЫТЫМ РАБОЧИМ КОЛЕСОМ ДЛЯ ЧИСТОЙ И ДОЖДЕВОЙ ВОДЫ

из чугуна

МОДЕЛЬ 50 DS в разрезе (1,5 кВт)



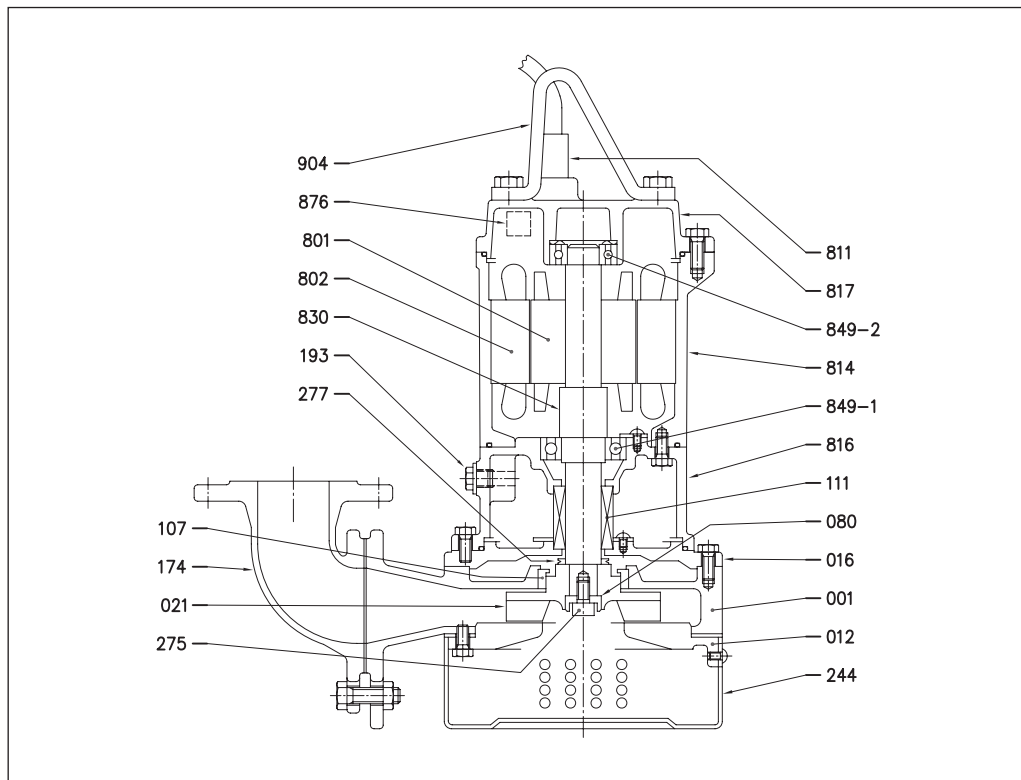
МОДЕЛЬ 65 DS в разрезе (1,5 кВт)



DS - DSF

ПОГРУЖНЫЕ ЭЛЕКТРИЧЕСКИЕ НАСОСЫ С ПОЛУОТКРЫТЫМ РАБОЧИМ КОЛЕСОМ ДЛЯ ЧИСТОЙ И ДОЖДЕВОЙ ВОДЫ из чугуна

МОДЕЛИ 50(80) DS (2,2 - 3,7 кВт) - 100 DS (5,5 - 7,5 кВт) в разрезе



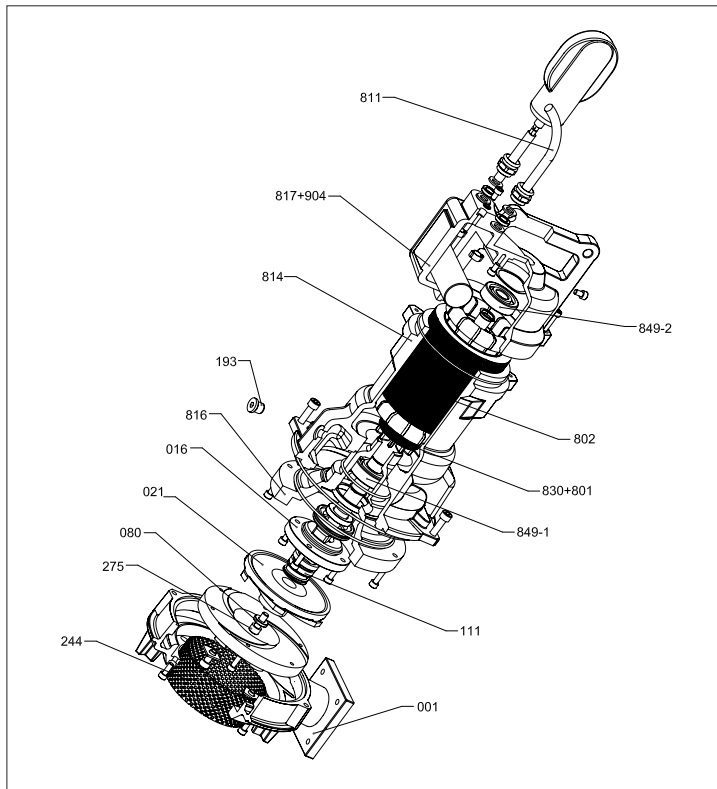
МАТЕРИАЛЫ ДЕТАЛЕЙ МОДЕЛИ DS

Поз.	Название	Материал	Поз.	Название	Материал
001	Корпус насоса	Чугун EN-GHJL-200-EN 1561	811	Кабель	-
012	Крышка со стороны всасывания	EN 1.4301 (нержавеющая сталь AISI 304)	814	Корпус двигателя	Чугун EN-GHJL-200-EN 1561
021	Рабочее колесо	Чугун EN-GHJL-200-EN 1561	816	Опора двигателя	Чугун EN-GHJL-200-EN 1561
048	Гайка крепления рабочего колеса	Латунь	830	Вал	EN 1.4006 (AISI 403)
111	Торцовое уплотнение	-	842	Крышка двигателя	Чугун EN-GHJL-200-EN 1561
174	Угловой патрубок	Чугун EN-GHJL-200-EN 1561	849-1	Шариковый подшипник	-
193	Пробка канала для заливки масла	NBR/EN 1.4301 (нержавеющая сталь AISI 304)	849-2	Шариковый подшипник	-
244	Фильтр	EN 1.4301 (нержавеющая сталь AISI 304)	876	Устройство защиты двигателя	-
801	Ротор	-	904	Подъемная петля	Нержавеющая сталь
802	Статор	-	908	Распорная втулка	Сталь

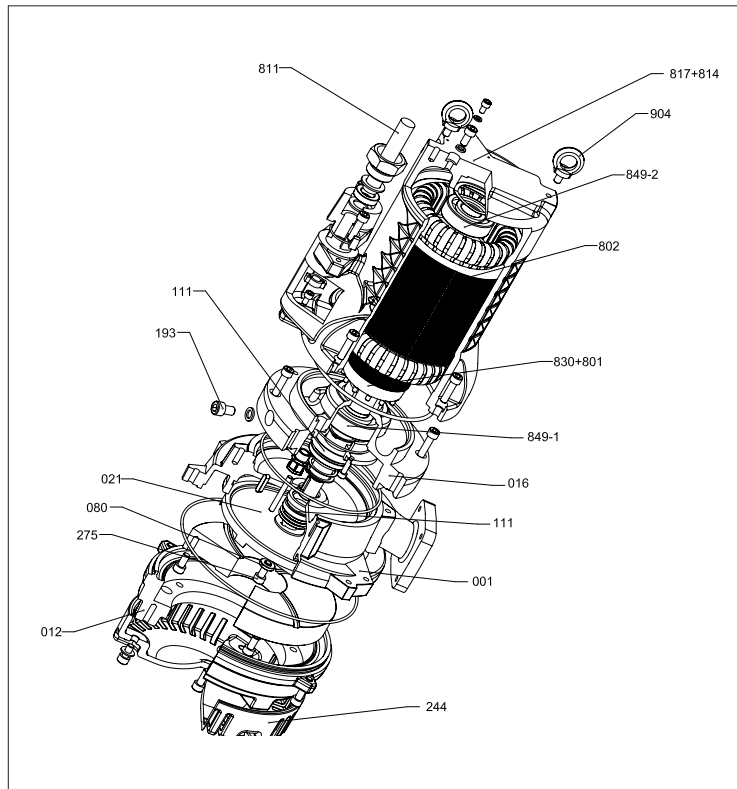
DS - DSF

**ПОГРУЖНЫЕ ЭЛЕКТРИЧЕСКИЕ НАСОСЫ
С ПОЛУОТКРЫТЫМ РАБОЧИМ КОЛЕСОМ ДЛЯ ЧИСТОЙ И ДОЖДЕВОЙ ВОДЫ**
из чугуна

МОДЕЛЬ 40 DSF в разрезе (1,5 - 1,9 кВт)



МОДЕЛЬ 40 DSF в разрезе (6 кВт)



МАТЕРИАЛЫ ДЕТАЛЕЙ МОДЕЛИ DSF

Поз.	Название	Материал	Поз.	Название	Материал
001	Корпус насоса	Чугун EN-GJL-250	811	Кабель	-
012	Крышка со стороны всасывания	Чугун EN-GJL-250	814	Корпус двигателя	Чугун EN-GJL-250
016	Крышка торцового уплотнения	Чугун EN-GJL-250	816	Верхняя опора	Чугун EN-GJL-250
021	Рабочее колесо	Чугун с шаровидным графитом GS400 UNI-EN1563	817	Нижний подшипник	Чугун EN-GJL-250
080	Втулка	Сталь	830	Вал	AISI 420B
111	Торцовое уплотнение	-	842-1	Крышка двигателя	Чугун EN-GJL-250
193	Пробка канала для заливки масла	Бутадиен-нитрильный каучук (NBR)/нержавеющая сталь	842-2	Крышка двигателя	Чугун EN-GJL-250
244	Фильтр	AISI 316L	849-1	Шариковый подшипник	-
275	Гайка крепления рабочего колеса	Нержавеющая сталь AISI 304 класса A2	849-2	Шариковый подшипник	-
801	Ротор	-	904	Подъемная петля [1]	Чугун EN-GJL-250
802	Статор	-	904	Подъемная петля [2]	Сталь

[1] - Для моделей 40 DSF (1,5 - 1,9 кВт)

[2] - Для моделей 40 DSF (6 кВт) и 40 DSF (15,9 кВт)

DS - DSF

ПОГРУЖНЫЕ ЭЛЕКТРИЧЕСКИЕ НАСОСЫ С ПОЛУОТКРЫТЫМ РАБОЧИМ КОЛЕСОМ ДЛЯ ЧИСТОЙ И ДОЖДЕВОЙ ВОДЫ

из чугуна

ЭЛЕКТРОТЕХНИЧЕСКИЕ ХАРАКТЕРИСТИКИ МОДЕЛИ DS (1,5 - 3,7 кВт)

[P ₂]		кВт	1,5			2,2			3,7			
Сопротивление при 20°C		Ом	11,973			4,942			2,647			
Маховой момент GD ²		кг/м ²	0,0057			0,0082			0,011			
Напряжение		В	380	400	415	380	400	415	380	400	415	
Полная нагрузка	0%	Ток	1,25	1,32	1,30	1,95	2,15	2,33	3,20	3,30	3,90	
		Мощность	Вт	430	405	400	500	500	252	800	500	600
	75%	Ток	А	2,92	2,62	2,61	4,07	4,06	3,82	7,07	6,32	6,45
		КПД	%	63,59	69,18	70,11	71,23	69,69	77,58	68,00	75,54	74,26
		Коэффициент мощности	%	91,93	89,54	85,68	86,44	84,27	77,40	87,75	83,92	80,61
	100%	Скорость вращения	мин ⁻¹	2872	2887	2898	2895	2901	2927	2890	2917	2922
		Ток	А	3,70	3,30	3,30	5,10	5,00	4,60	8,80	7,80	7,80
		КПД	%	65,61	71,25	70,89	73,05	72,28	79,33	70,79	77,64	76,74
		Коэффициент мощности	%	93,88	92,08	89,21	89,71	87,87	83,88	90,24	88,18	86,00
	Скорость вращения	мин ⁻¹	2821	2847	2854	2851	2864	2900	2847	2886	2890	
	Момент на валу заторможенного двигателя		%	243	295	303	161	186	184	175	216	233
	Пусковой ток		А	20,5	21,1	22,5	28,7	30,0	31,5	51,2	51,0	53,0
Число запусков в час			10									
Модель			ZDSEU									

ЭЛЕКТРОТЕХНИЧЕСКИЕ ХАРАКТЕРИСТИКИ МОДЕЛИ DS (5,5 - 7,5 кВт)

[P ₂]		кВт	5,5			7,5			
Сопротивление при 20°C		Ом	2,001			1,345			
Маховой момент GD ²		кг/м ²	0,03			0,037			
Напряжение		В	380	400	415	380	400	415	
Полная нагрузка	0%	Ток	3,00	2,70	2,70	3,65	3,20	3,27	
		Мощность	Вт	340	800	340	400	800	400
	75%	Ток	А	8,37	8,36	7,59	11,43	11,02	10,17
		КПД	%	82,89	77,34	83,68	83,36	79,51	84,44
		Коэффициент мощности	%	90,37	92,05	90,40	89,70	92,68	91,14
	100%	Скорость вращения	мин ⁻¹	2944	2932	2945	2941	2928	2942
		Ток	А	10,80	10,80	9,80	14,80	14,30	13,20
		КПД	%	83,87	79,10	84,51	84,26	80,96	85,13
		Коэффициент мощности	%	92,25	92,92	92,39	91,34	93,50	92,85
	Скорость вращения	мин ⁻¹	2922	2905	2923	2917	2900	2918	
	Момент на валу заторможенного двигателя		%	168	155	168	159	154	159
	Пусковой ток		А	77,0	70,0	70,0	105,0	93,5	94,0
Число запусков в час			10						
Модель			ZDSEU						

DS - DSF

ПОГРУЖНЫЕ ЭЛЕКТРИЧЕСКИЕ НАСОСЫ С ПОЛУОТКРЫТЫМ РАБОЧИМ КОЛЕСОМ ДЛЯ ЧИСТОЙ И ДОЖДЕВОЙ ВОДЫ

из чугуна

ЭЛЕКТРОТЕХНИЧЕСКИЕ ХАРАКТЕРИСТИКИ МОДЕЛИ DSF (1,5 - 6 кВт)

[P ₂]		кВт	1,5	1,9	6	
Сопротивление при 20°C		Ом	-	-	-	
Маховой момент GD ²		кг/м ²	0,0021	0,0025	0,015	
Напряжение		В	230	230	400/690	
Полная нагрузка	0%	Ток	-	-	-	
		Мощность	-	-	-	
	75%	Ток	-	-	-	
		КПД	%	72	80	73
		Коэффициент мощности	%	0,97	0,97	0,84
	100%	Скорость вращения	мин ⁻¹	-	-	-
		Ток	А	-	-	-
		КПД	%	73	73	90
		Коэффициент мощности	%	0,99	0,99	0,88
	Скорость вращения		мин ⁻¹	-	-	-
Момент на валу заторможенного двигателя		%	-	-	-	
Пусковой ток		А	33,3	35	64,3	
Число фаз			1		3	
Число запусков в час			15			
Модель			M271M-1.5-230/50NY-IE	M271M-1.9-230/50NY-IE	M210T-6-400/50YY-IE3	
Тип насоса			40DSF51.5M2CG	40DSF51.9M2AG	40DSF56T2AG	