

### ПОГРУЖНЫЕ ЭЛЕКТРИЧЕСКИЕ НАСОСЫ ДЛЯ КАНАЛИЗАЦИОННЫХ СТОКОВ (С МНОГОКАНАЛЬНЫМ РАБОЧИМ КОЛЕСОМ)

из чугуна



Погружные электрические насосы для канализационных стоков из чугуна (с многоканальным рабочим колесом)

#### НАЗНАЧЕНИЕ

- Перекачка фекальных стоков и грязных жидкостей
- Откачка воды, проникающей в помещения
- Откачка содержимого выгребных ям
- Осушение горных выработок

#### ТЕХНИЧЕСКИЕ ХАРАКТЕРИСТИКИ

- Максимальная температура жидкости: 40°C
- Максимальный размер твердых частиц: 30 - 140 мм
- 3-фазный асинхронный электродвигатель
- Варианты исполнения: 2, 4, 6 и 8 полюсов
- Класс изоляции: H
- Класс защиты: IP 68.
- Трехфазный ток напряжением 400 - 690 В, 50 Гц
- Фланцы: DN65, DN80, DN100, DN150, DN 200, DN 250, DN300, DN350
- Мощность: до 85 кВт

#### МАТЕРИАЛЫ

- Корпус насоса, 2/3-канальное рабочее колесо, корпус двигателя, основание улитки и верхняя крышка из чугуна
- Вал из стали AISI 420B
- Торцовое уплотнение:
  - SiC/SiC/бутадиен-нитрильный каучук (NBR) - со стороны рабочего колеса
  - графит/керамика/бутадиен-нитрильный каучук (NBR) - со стороны двигателя

#### ПРИНАДЛЕЖНОСТИ (на заказ)

Принадлежности описаны на стр. 151 ниже.

## ПОГРУЖНЫЕ ЭЛЕКТРИЧЕСКИЕ НАСОСЫ ДЛЯ КАНАЛИЗАЦИОННЫХ СТОКОВ (С МНОГОКАНАЛЬНЫМ РАБОЧИМ КОЛЕСОМ) из чугуна

РАБОЧИЕ ХАРАКТЕРИСТИКИ МОДЕЛИ 65-80 DRD (по ISO 9906, Приложение А)

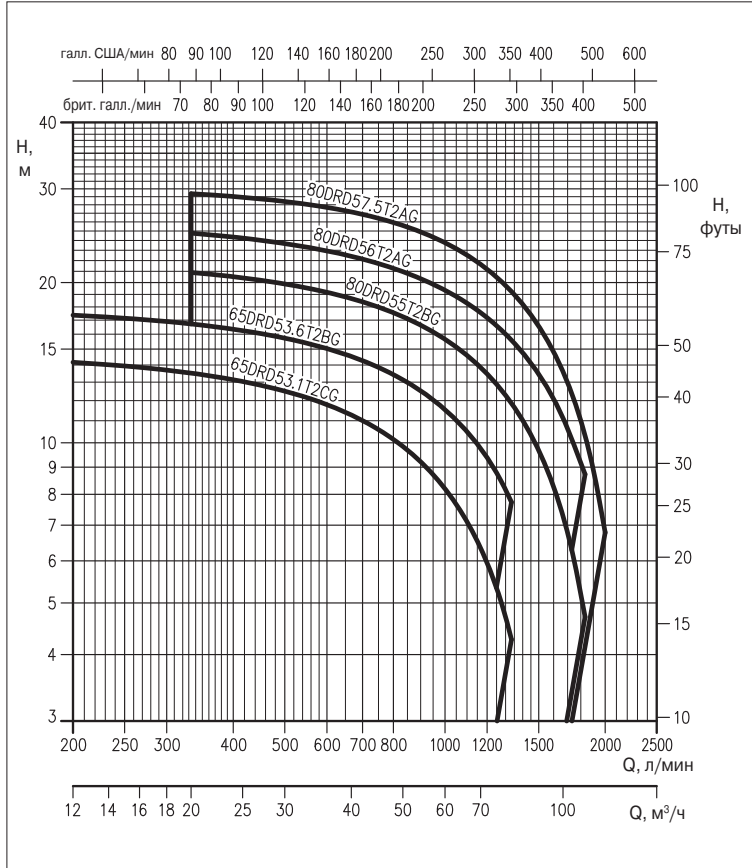


ТАБЛИЦА РАБОЧИХ ХАРАКТЕРИСТИК

Модель	P:		Подача Q						
	л.с.	кВт	л/мин 0 м³/ч 0	200 12	333 20	833 50 Напор H, м	1333 80	1833 110	2000 120
65DRD53.1T2CG	4,2	3,1	14,9	14,2	13,5	9,8	4,3	-	-
65DRD53.6T2BG	4,8	3,6	18,1	17,4	16,7	13,1	7,8	-	-
80DRD55T2BG	6,7	5	22,4	-	20,9	17,3	11,9	4,7	-
80DRD56T2AG	8,0	6	26,4	-	24,8	21	15,6	8,7	-
80DRD57.5T2AG	10,1	7,5	30,5	-	29,4	25,6	19,2	10,3	6,8

## ПОГРУЖНЫЕ ЭЛЕКТРИЧЕСКИЕ НАСОСЫ ДЛЯ КАНАЛИЗАЦИОННЫХ СТОКОВ (С МНОГОКАНАЛЬНЫМ РАБОЧИМ КОЛЕСОМ) из чугуна

ДИАПАЗОН РАБОЧИХ ХАРАКТЕРИСТИК МОДЕЛИ 100 DRD (по ISO 9906, Приложение А)

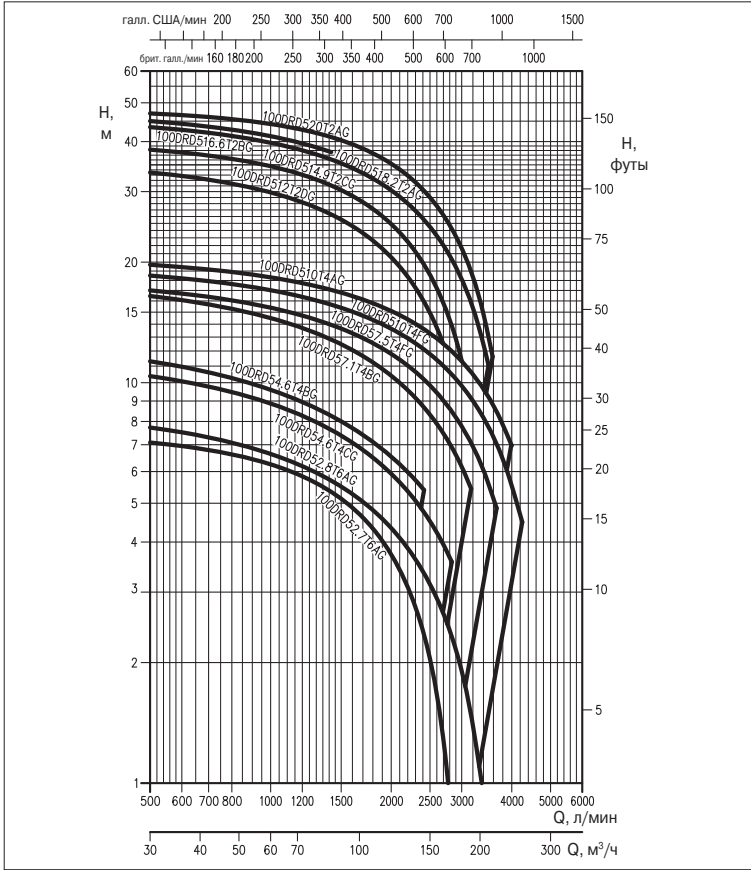


ТАБЛИЦА РАБОЧИХ ХАРАКТЕРИСТИК

Модель	P <sub>н</sub>		Подача Q														
	л.с.	кВт	л/мин 0	500	833	1417	2417	2833	3000		3167	3333	3500	3583	3667	4000	4250
			м³/ч 0	30	50	85	145	170	180	190	200	210	215	220	240	255	
Напор H, м																	
100DRD52.7T6AG	3,6	2,7	7,6	7,1	6,6	5,3	2,3	0,8	-	-	-	-	-	-	-	-	-
100DRD52.8T6AG	3,8	2,8	8,8	7,7	7	5,7	3,3	2,3	1,9	1,5	1,1	-	-	-	-	-	-
100DRD54.6T4CG	6,2	4,6	12	10,4	9,4	7,6	4,7	3,6	-	-	-	-	-	-	-	-	-
100DRD54.6T4BG	6,2	4,6	13,1	11,3	10,2	8,3	5,4	-	-	-	-	-	-	-	-	-	-
100DRD57.1T4BG	9,5	7,1	18,4	16,5	15,2	12,5	8,3	6,9	6,2	5,5	4,7	-	-	-	-	-	-
100DRD57.5T4FG	10,1	7,5	18,6	17	15,9	13,7	9,8	8,5	7,8	7,1	6,3	5,6	5,2	4,9	-	-	-
100DRD510T4FG	13,4	10	20	18,5	15,4	11,8	10,5	9,8	9,1	8,5	7,7	7,4	7	5,6	4,4	-	-
100DRD510T4AG	13,4	10	21	19,7	18,8	16,8	13,3	12	11,3	10,6	9,9	9,2	8,8	8,5	7	-	-
100DRD512T2DG	16,1	12	36,5	33,5	31,2	26,3	15,9	10,8	8,6	-	-	-	-	-	-	-	-
100DRD514.9T2CG	20,0	14,9	41	38,2	36	31,1	19,7	13,9	11,3	8,7	6	-	-	-	-	-	-
100DRD516.6T2BG	22,3	16,6	46,5	43,5	41	36,1	25,5	20,3	18,1	15,8	13,5	11,1	-	-	-	-	-
100DRD518.2T2AG	24,4	18,2	48	45	42,5	37,7	-	-	-	-	-	-	-	-	-	-	-
100DRD520T2AG	26,8	20	48,5	47	45,5	41	30,1	24,2	21,7	18,9	16,1	13,1	11,6	-	-	-	-

## ПОГРУЖНЫЕ ЭЛЕКТРИЧЕСКИЕ НАСОСЫ ДЛЯ КАНАЛИЗАЦИОННЫХ СТОКОВ (С МНОГОКАНАЛЬНЫМ РАБОЧИМ КОЛЕСОМ) из чугуна

ДИАПАЗОН РАБОЧИХ ХАРАКТЕРИСТИК МОДЕЛИ 150 DRD (по ISO 9906, Приложение А)

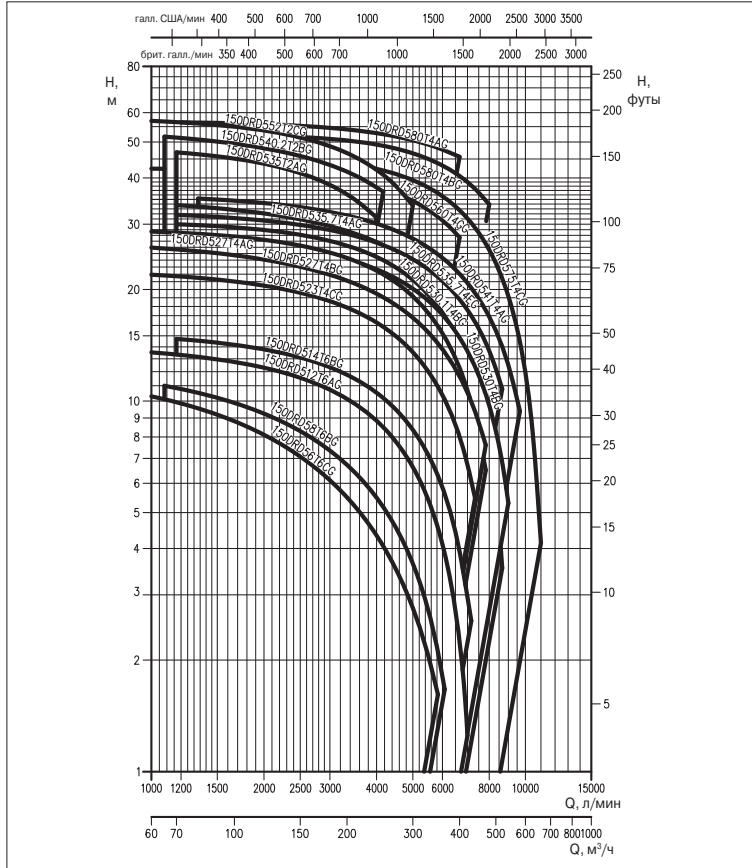


ТАБЛИЦА РАБОЧИХ ХАРАКТЕРИСТИК

Модель	P <sub>н</sub>		Подача Q																					
	л.с.	кВт	л/мин	1083	1167	1333	2667	4000	4167	5000	5500	5833	6083	6667	7000	7167	7333	7833	8000	8667	9000	9667	11000	
			м³/ч 60	65	70	80	160	240	250	300	330	350	365	400	420	430	440	470	480	520	540	580	660	
150DRD56T6CG	8,0	6	10,3	10,1	9,9	9,6	8,8	4,3	4,1	2,8	2,1	1,6	-	-	-	-	-	-	-	-	-	-	-	-
150DRD58T6BG	10,7	8	-	11	10,8	10,5	8	5,5	5,2	3,6	2,7	2,1	1,7	-	-	-	-	-	-	-	-	-	-	-
150DRD512T6AG	16,1	12	13,5	13,5	13,4	13,2	11,3	8,8	8,5	6,6	5,4	4,5	3,9	2,2	1,2	-	-	-	-	-	-	-	-	-
150DRD514T6BG	18,8	14	-	-	14,7	14,5	12,9	10,5	10,2	8,4	7,1	6,3	5,6	3,9	3	2,5	-	-	-	-	-	-	-	-
150DRD523T4CG	30,8	23	21,9	21,8	21,7	21,5	19,3	16,3	15,9	13,5	12	10,9	10,1	8	6,8	6,1	5,5	-	-	-	-	-	-	-
150DRD527T4BG	36,2	27	26	25,8	25,7	25,4	22,7	19,5	19	16,8	15,3	14,3	13,5	11,7	10,5	10	9,4	7,6	-	-	-	-	-	-
150DRD527T4AG	36,2	27	28,7	28,6	28,5	28,3	25,9	22,5	22	19,2	17,3	15,9	14,9	12,3	10,7	9,9	9	6,4	-	-	-	-	-	-
150DRD530T4BG	40,2	30	-	-	27,5	27,4	25,4	22,7	22,3	20,1	18,6	17,6	16,8	14,8	13,6	13	12,4	10,4	9,7	6,9	5,4	-	-	-
150DRD530.1T4BG	40,2	30	-	-	30	29,8	27,8	24,5	24	21,2	19,4	18	17	14,3	12,7	11,9	11,1	8,4	7,5	3,6	-	-	-	-
150DRD535T2AG	46,9	35	-	-	47	46,5	40,5	31,2	-	-	-	-	-	-	-	-	-	-	-	-	-	-	-	-
150DRD535.7T4EG	47,9	35,7	-	-	31,8	31,7	29,6	26,8	26,3	24,1	22,7	21,6	20,8	18,8	17,6	17	16,3	14,4	13,7	10,8	-	-	-	-
150DRD535.7T4AG	47,9	35,7	-	-	33,8	30,5	26,9	26,4	23,6	21,9	20,7	-	-	-	-	-	-	-	-	-	-	-	-	-
150DRD540.2T2BG	53,9	40,2	-	-	51,7	51,4	50,8	45	37,7	36,7	-	-	-	-	-	-	-	-	-	-	-	-	-	-
150DRD541T4AG	55,0	41	-	-	-	35,3	33	30,1	29,7	27,4	25,9	24,9	24,1	22	20,8	20,2	19,6	17,6	16,9	14	12,5	9,4	-	-
150DRD552T2CG	69,7	52	57	56,8	56,6	56,1	50,6	42	40,8	33,7	-	-	-	-	-	-	-	-	-	-	-	-	-	-
150DRD560T4GG	80,5	60	42,5	42,5	42,5	42	41	37,8	37,3	34,7	32,8	31,4	30,4	27,6	-	-	-	-	-	-	-	-	-	-
150DRD575T4CG	100,6	75	-	-	-	45,5	45	42,5	42	39,5	37,7	36,4	35,4	32,7	31,1	30,2	29,4	26,6	25,6	21,4	19,2	14,4	3,8	-
150DRD580T4BG	107,3	80	52	52	52	52	51,5	49	49	48,5	45	44	43	40,5	39	38,2	37,4	34,8	33,9	-	-	-	-	-
150DRD580T4AG	107,3	80	-	-	56,5	55	53	52,5	50,5	49	49	48	47,5	45,5	-	-	-	-	-	-	-	-	-	-

## ПОГРУЖНЫЕ ЭЛЕКТРИЧЕСКИЕ НАСОСЫ ДЛЯ КАНАЛИЗАЦИОННЫХ СТОКОВ (С МНОГОКАНАЛЬНЫМ РАБОЧИМ КОЛЕСОМ) из чугуна

ДИАПАЗОН РАБОЧИХ ХАРАКТЕРИСТИК МОДЕЛИ 200 DRD (по ISO 9906, Приложение А)

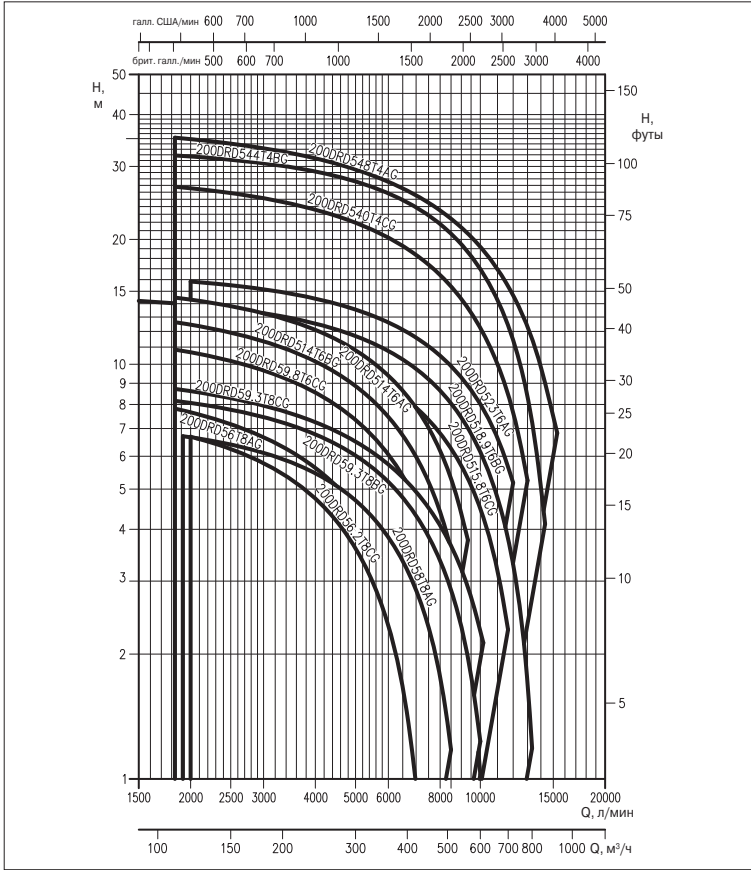


ТАБЛИЦА РАБОЧИХ ХАРАКТЕРИСТИК

Модель	P <sub>2</sub>		Подача Q																		
	л.с.	кВт	л/мин	1667	1833	1917	2000	4500	7000	7667	8500	9167	9333	10000	10167	11667	12000	13000	13333	14333	15333
			0	100	110	115	120	270	420	460	510	550	560	600	610	700	720	780	800	860	920
Напор H, м																					
200DRD56T8AG	8,0	6	9,5	-	-	7,7	7,7	5,1	2,2	1,3	-	-	-	-	-	-	-	-	-	-	-
200DRD56.2T8CG	8,3	6,2	8,2	-	-	-	6,7	4,2	1	-	-	-	-	-	-	-	-	-	-	-	-
200DRD58T8AG	10,7	8	7,4	-	6,7	6,7	6,7	5,1	2,9	2,1	1,2	-	-	-	-	-	-	-	-	-	-
200DRD59.3T8CG	12,5	9,3	9,1	-	8,2	8,1	8,1	6,4	4,3	3,7	2,9	2,2	1,8	1,2	1	-	-	-	-	-	-
200DRD59.3T8BG	12,5	9,3	9,8	-	8,7	8,7	8,6	6,9	4,9	4,4	3,6	3,1	2,7	2,3	-	-	-	-	-	-	-
200DRD59.8T6CG	13,1	9,8	12,5	-	10,9	10,8	10,7	8	4,7	3,7	2,5	1,4	-	-	-	-	-	-	-	-	-
200DRD514T6BG	18,8	14	14,4	-	12,6	12,5	12,5	9,5	6	4,9	3,6	2,4	1,8	1	-	-	-	-	-	-	-
200DRD514T6AG	18,8	14	16	-	14,5	14,4	14,3	11,5	7,8	6,7	5,3	4,1	3,5	-	-	-	-	-	-	-	-
200DRD515.8T6CG	21,2	15,8	12,9	-	12	11,9	11,9	10,1	7,9	7,2	6,3	5,5	5,3	4,5	4,3	2,3	-	-	-	-	-
200DRD518.9T6BG	25,3	18,9	15	14,1	14	14	13,9	12,1	9,7	9	8	7,2	7	6,1	5,9	3,8	3,3	1,7	1,2	-	-
200DRD523T6AG	30,8	23	16,9	-	-	-	15,8	14	11,6	10,9	9,9	9,1	8,9	8	7,8	5,7	5,2	-	-	-	-
200DRD540T4CG	53,6	40	29,2	-	26,8	26,7	26,6	22,8	18,4	17,1	15,4	14	13,7	12,2	11,9	8,5	7,7	5,2	-	-	-
200DRD544T4BG	59,0	44	33,6	-	31,9	31,8	31,7	28,4	23,9	22,5	20,6	19,1	18,7	17	16,5	12,4	11,4	8,4	7,3	4	-
200DRD548T4AG	64,4	48	38,3	-	35,2	35,1	34,9	30,4	25,5	24,2	22,4	21	20,7	19,2	18,8	15,4	14,7	12,3	11,5	9,1	6,6

## ПОГРУЖНЫЕ ЭЛЕКТРИЧЕСКИЕ НАСОСЫ ДЛЯ КАНАЛИЗАЦИОННЫХ СТОКОВ (С МНОГОКАНАЛЬНЫМ РАБОЧИМ КОЛЕСОМ) из чугуна

ДИАПАЗОН РАБОЧИХ ХАРАКТЕРИСТИК МОДЕЛИ 250 DRD (по ISO 9906, Приложение А)

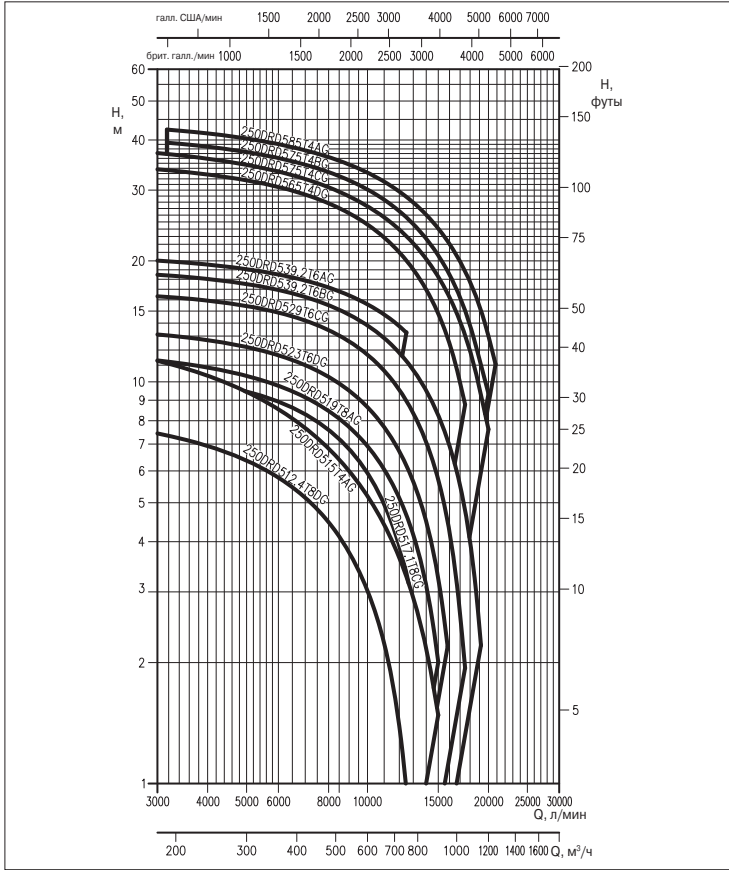


ТАБЛИЦА РАБОЧИХ ХАРАКТЕРИСТИК

Модель	P:		Подача Q															
	л.с.	кВт	л/мин 0	3000	3167	5000	8333	12500	12667	14000	15000	15833	17500	19167	19833	20000	20833	
			м³/ч 0	180	190	300	500	750	760	840	900	950	1,050	1,150	1,190	1,200	1,250	
Напор H, м																		
250DRD512.4T8DG	16,6	12,4	8,7	7,4	7,4	6,4	4	1	0,8	-	-	-	-	-	-	-	-	
250DRD517.1T8CG	22,9	17,1	10,8	10,3	10,2	9,5	7,1	3,3	3,1	1,5	-	-	-	-	-	-	-	
250DRD519.2T8AG	25,5	19	12,3	11,3	11,2	10,3	8	4,7	4,5	3,1	2	-	-	-	-	-	-	
250DRD515.2T4AG	20,1	15	14,2	11,3	11,1	9,4	6,3	3,3	3,1	2,2	1,5	-	-	-	-	-	-	
250DRD523.2T6DG	30,8	23	13,9	13,1	13,1	12,2	9,8	6,2	6	4,5	3,3	2,2	-	-	-	-	-	
250DRD529.2T6CG	38,9	29	17	16,3	16,3	15,4	12,9	9	8,8	7,1	5,7	4,5	1,9	-	-	-	-	
250DRD539.2T6BG	52,6	39,2	19,4	18,5	18,4	17,5	15	11,3	11,1	9,5	8,3	7,1	4,8	2,2	-	-	-	
250DRD539.2T6AG	52,6	39,2	21	20	20	19,1	16,7	13,3	-	-	-	-	-	-	-	-	-	
250DRD565.2T4DG	87,2	65	36,1	33,8	33,7	31,7	26,8	20	19,7	17	14,8	12,8	8,8	-	-	-	-	
250DRD575.2T4CG	100,6	75	40,5	37,1	36,9	34,7	29,5	23	22,7	20,2	18,3	16,6	13	9,3	7,8	7,4	-	
250DRD575.2T4BG	100,6	75	42,5	-	39,4	37,3	32,3	25,7	25,3	22,7	20,6	18,8	15	11	9,4	-	-	
250DRD585.2T4AG	114,0	85	45,5	-	42,5	40,5	35,3	28,9	28,6	26,1	24,1	22,4	18,8	15	13,5	13,1	11,1	

## ПОГРУЖНЫЕ ЭЛЕКТРИЧЕСКИЕ НАСОСЫ ДЛЯ КАНАЛИЗАЦИОННЫХ СТОКОВ (С МНОГОКАНАЛЬНЫМ РАБОЧИМ КОЛЕСОМ) из чугуна

ДИАПАЗОН РАБОЧИХ ХАРАКТЕРИСТИК МОДЕЛИ 300 DRD (по ISO 9906, Приложение А)

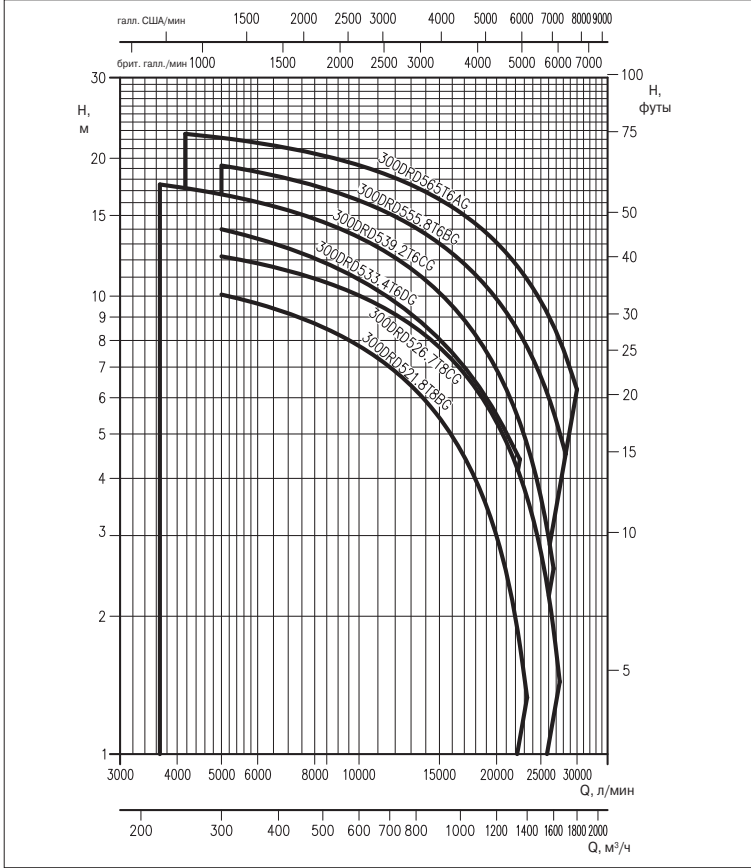


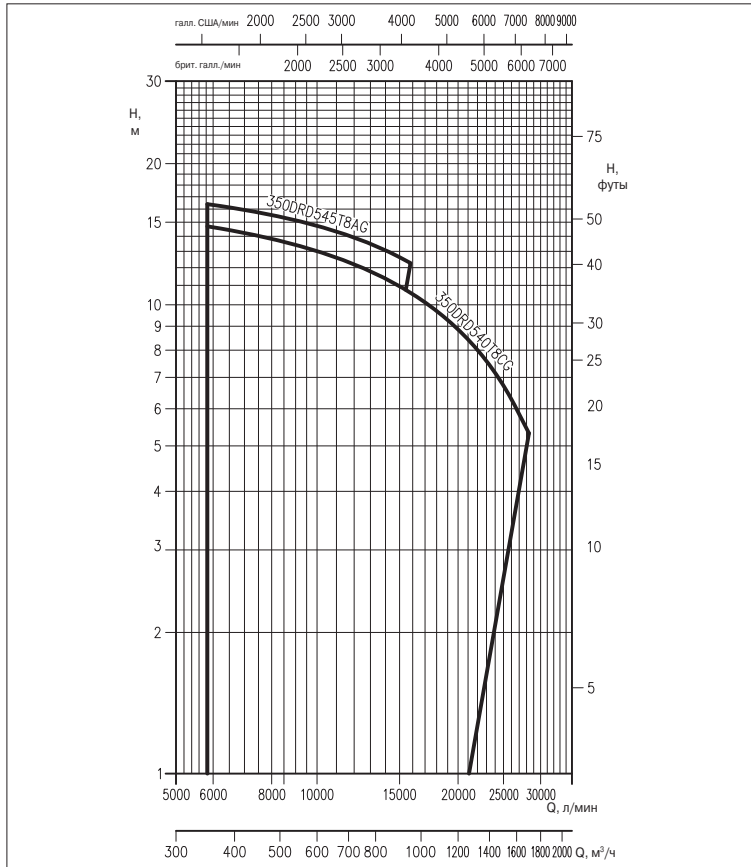
ТАБЛИЦА РАБОЧИХ ХАРАКТЕРИСТИК

Модель	P:		Подача Q													
	л.с.	кВт	л/мин 0	3667	4167	5000	8333	11667	15000	18333	22500	23333	26667	27500	28333	30000
			м³/ч 0	220	250	300	500	700	900	1,100	1,350	1,400	1,600	1,650	1,700	1,800
Напор H, м																
300DRD521.8T8BG	29,2	21,8	12,3	-	-	10,1	8,6	7	5,4	3,8	1,7	1,3	-	-	-	-
300DRD526.7T8CG	35,8	26,7	14,3	-	-	12,2	10,8	9,3	7,7	6,1	4,1	3,6	1,9	1,4	-	-
300DRD533.4T6DG	44,8	33,4	17,4	-	-	14	11,9	9,9	8	6,3	4,3	-	-	-	-	-
300DRD539.2T6CG	52,6	39,2	20	17,6	17,2	16,7	14,5	12,4	10,2	8	5,3	4,7	2,6	-	-	-
300DRD555.8T6BG	74,8	55,8	22,4	-	-	19,3	17,2	15,1	13	10,9	8,3	7,7	5,6	5,1	4,5	-
300DRD565T6AG	87,2	65	24,9	-	22,6	22,2	20,3	18,3	16,3	14,2	11,4	10,9	8,6	8	7,4	6,2

## ПОГРУЖНЫЕ ЭЛЕКТРИЧЕСКИЕ НАСОСЫ ДЛЯ КАНАЛИЗАЦИОННЫХ СТОКОВ (С МНОГОКАНАЛЬНЫМ РАБОЧИМ КОЛЕСОМ)

из чугуна

### ДИАПАЗОН РАБОЧИХ ХАРАКТЕРИСТИК МОДЕЛИ 350 DRD (по ISO 9906, Приложение А)



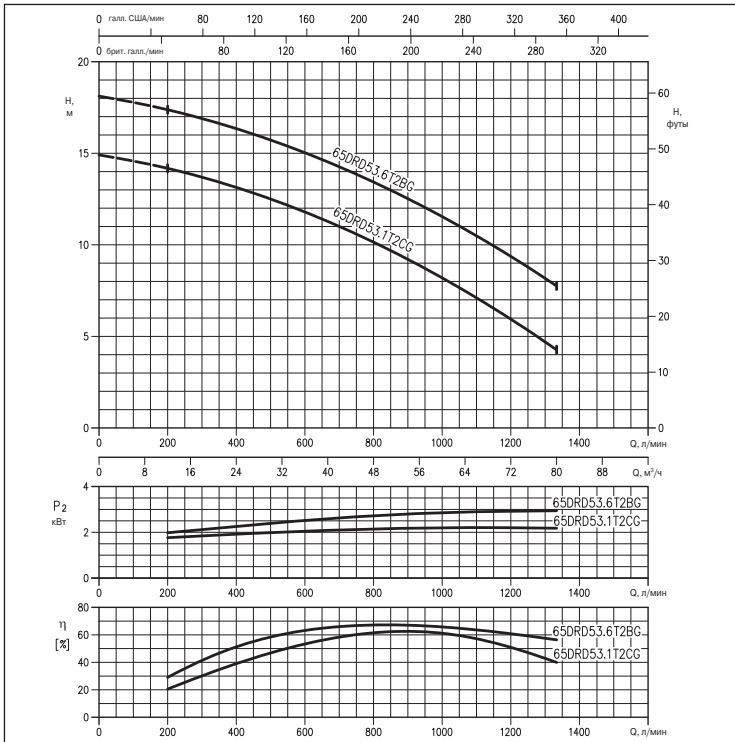
### ТАБЛИЦА РАБОЧИХ ХАРАКТЕРИСТИК

Модель	P <sub>н</sub>		Подача Q							
	л.с.	кВт	л/мин 0	5833	8333	11667	15833	20000	25000	28333
			м³/ч 0	350	500	700	950	1,200	1,500	1,700
			Напор H, м							
350DRD540T8CG	53,6	40	17	14,7	13,7	12,3	10,6	8,9	6,7	5,3
350DRD545T8AG	60,3	45	18,6	16,4	15,4	14,1	12,3	-	-	-

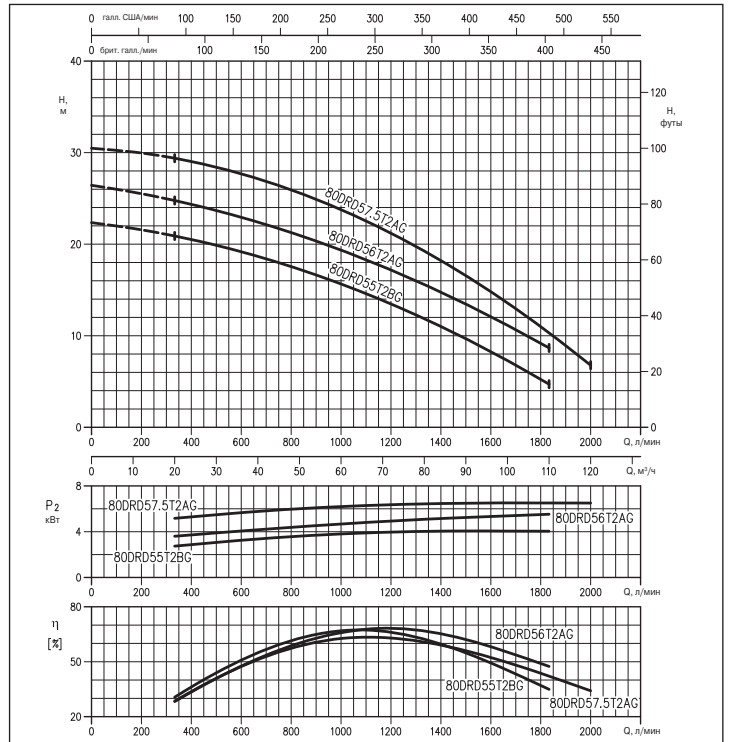


## ПОГРУЖНЫЕ ЭЛЕКТРИЧЕСКИЕ НАСОСЫ ДЛЯ КАНАЛИЗАЦИОННЫХ СТОКОВ (С МНОГОКАНАЛЬНЫМ РАБОЧИМ КОЛЕСОМ) ИЗ ЧУГУНА

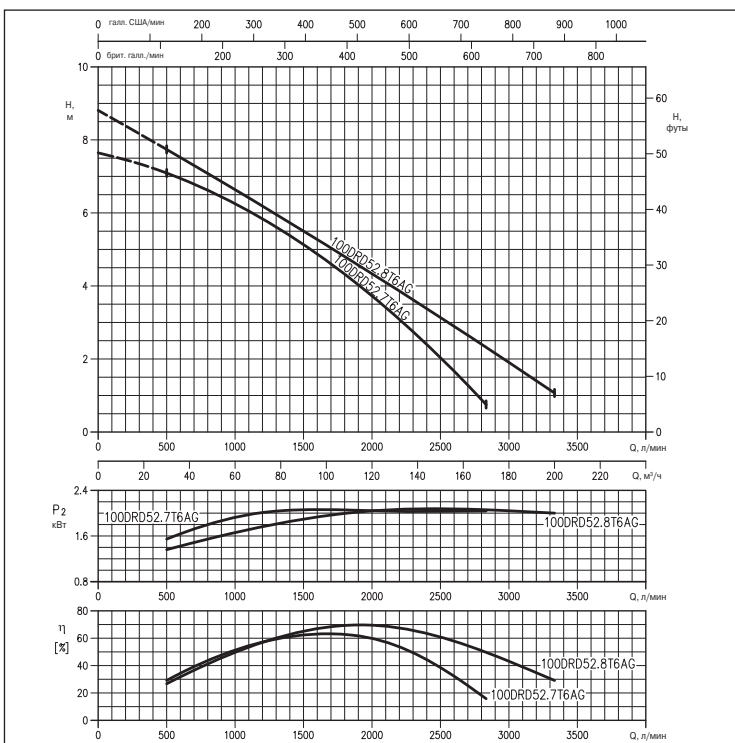
**ГРАФИК РАБОЧИХ ХАРАКТЕРИСТИК** (по ISO 9906, Приложение А)  
**65DRD53.1T2CG (3,1 кВт)**  
**65DRD53.6T2BG (3,6 кВт)**



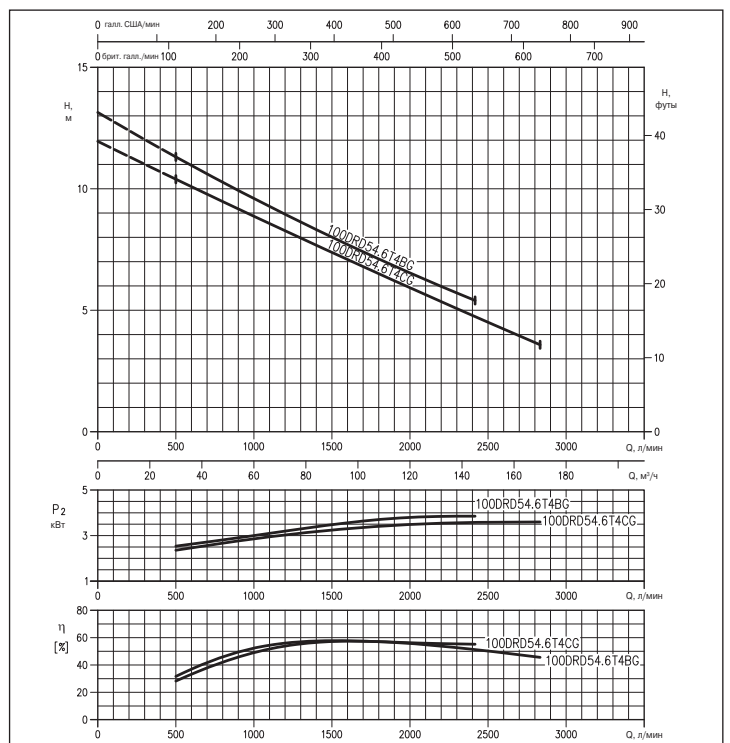
**ГРАФИК РАБОЧИХ ХАРАКТЕРИСТИК** (по ISO 9906, Приложение А)  
**80DRD55T2BG (5,0 кВт) - 80DRD56T2AG (6,0 кВт)**  
**80DRD57.5T2AG (7,5 кВт)**



**ГРАФИК РАБОЧИХ ХАРАКТЕРИСТИК** (по ISO 9906, Приложение А)  
**100DRD52.7T6AG (2,7 кВт)**  
**100DRD52.8T6AG (2,8 кВт)**

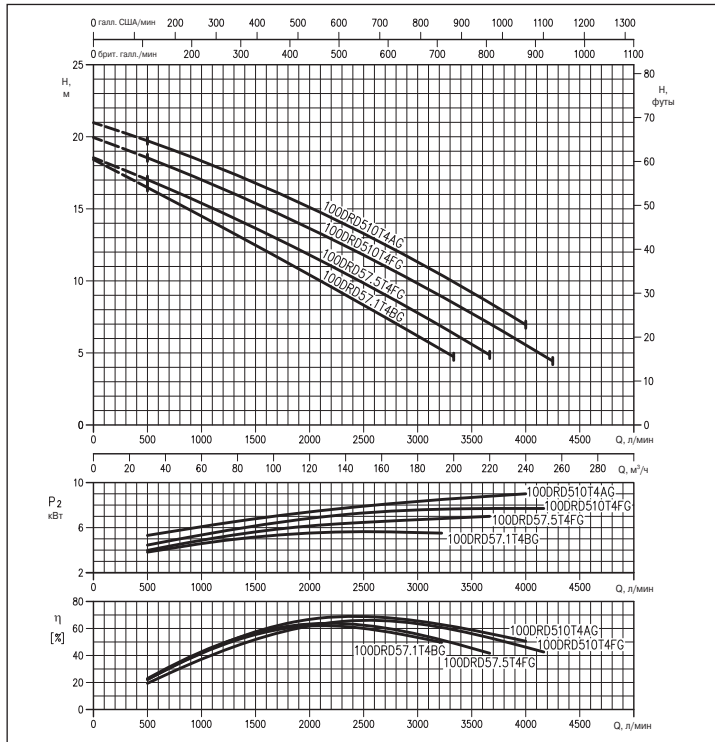


**ГРАФИК РАБОЧИХ ХАРАКТЕРИСТИК** (по ISO 9906, Приложение А)  
**100DRD54.6T4CG (4,6 кВт)**  
**100DRD54.6T4BG (4,6 кВт)**

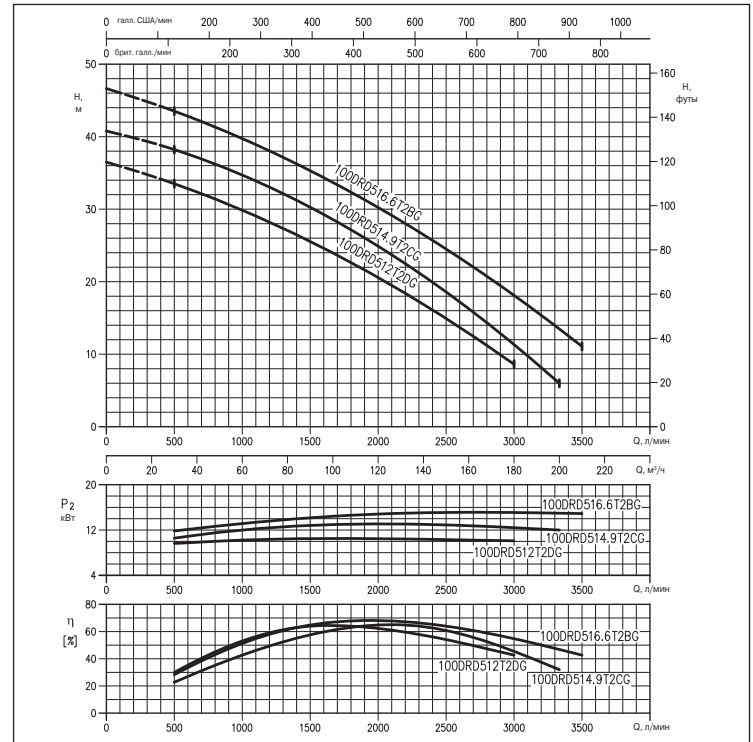


## ПОГРУЖНЫЕ ЭЛЕКТРИЧЕСКИЕ НАСОСЫ ДЛЯ КАНАЛИЗАЦИОННЫХ СТОКОВ (С МНОГОКАНАЛЬНЫМ РАБОЧИМ КОЛЕСОМ) из чугуна

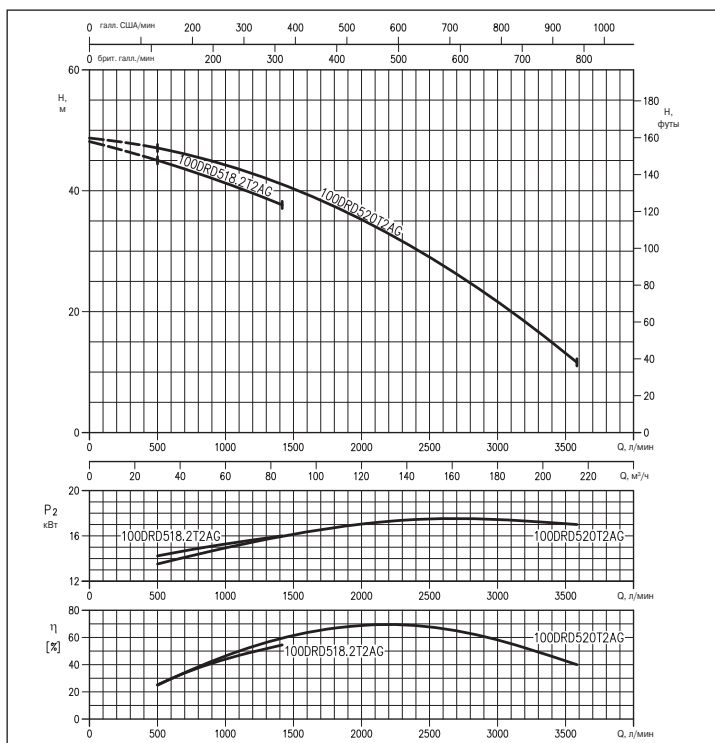
**ГРАФИК РАБОЧИХ ХАРАКТЕРИСТИК** (по ISO 9906, Приложение А)  
**100DRD57.1T4BG (7,1 кВт) - 100DRD57.5T4FG (7,5 кВт)**  
**100DRD510T4FG (10 кВт) - 100DRD510T4AG (10 кВт)**



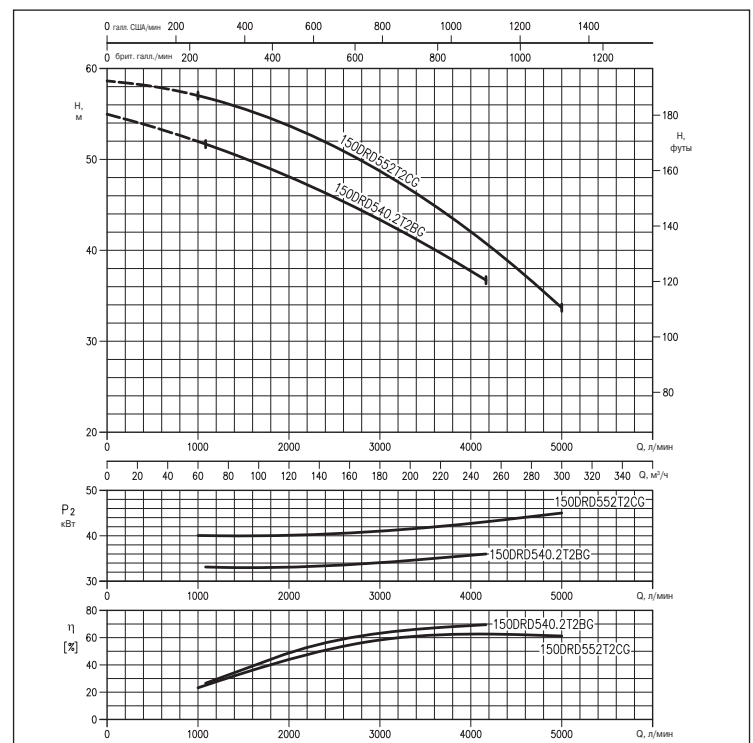
**ГРАФИК РАБОЧИХ ХАРАКТЕРИСТИК** (по ISO 9906, Приложение А)  
**100DRD512T2DG (12 кВт) - 100DRD514.9T2CG (14,9 кВт)**  
**100DRD516.6T2BG (16,6 кВт)**



**ГРАФИК РАБОЧИХ ХАРАКТЕРИСТИК** (по ISO 9906, Приложение А)  
**100DRD518.2T2AG (18,2 кВт)**  
**100DRD520T2AG (20 кВт)**

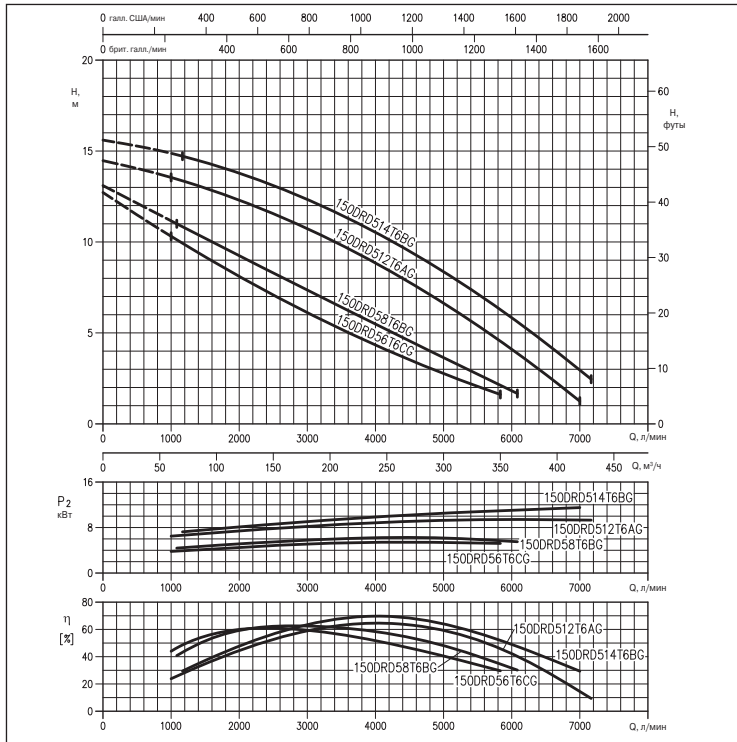


**ГРАФИК РАБОЧИХ ХАРАКТЕРИСТИК** (по ISO 9906, Приложение А)  
**150DRD540.2T2BG (40,2 кВт)**  
**150DRD552T2CG (52 кВт)**

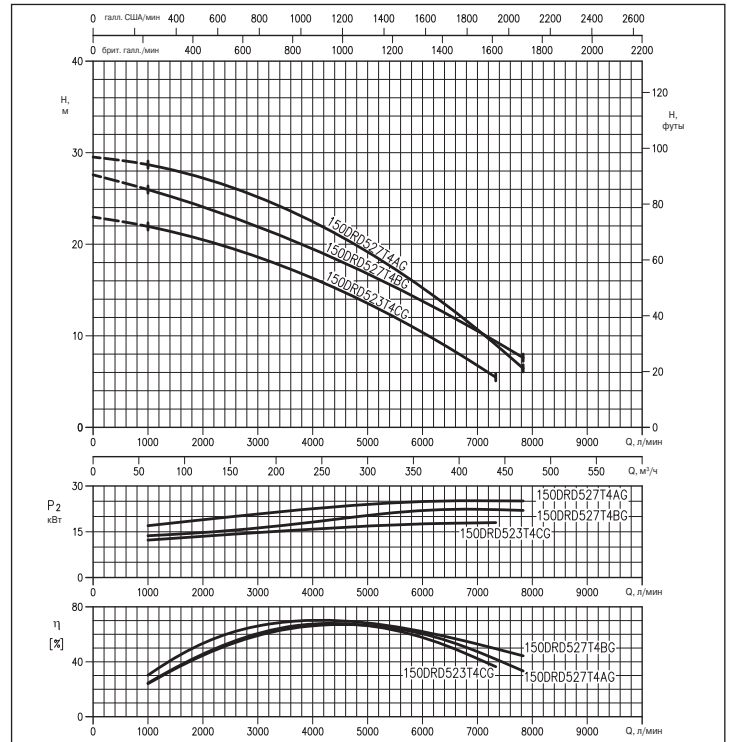


## ПОГРУЖНЫЕ ЭЛЕКТРИЧЕСКИЕ НАСОСЫ ДЛЯ КАНАЛИЗАЦИОННЫХ СТОКОВ (С МНОГОКАНАЛЬНЫМ РАБОЧИМ КОЛЕСОМ) из чугуна

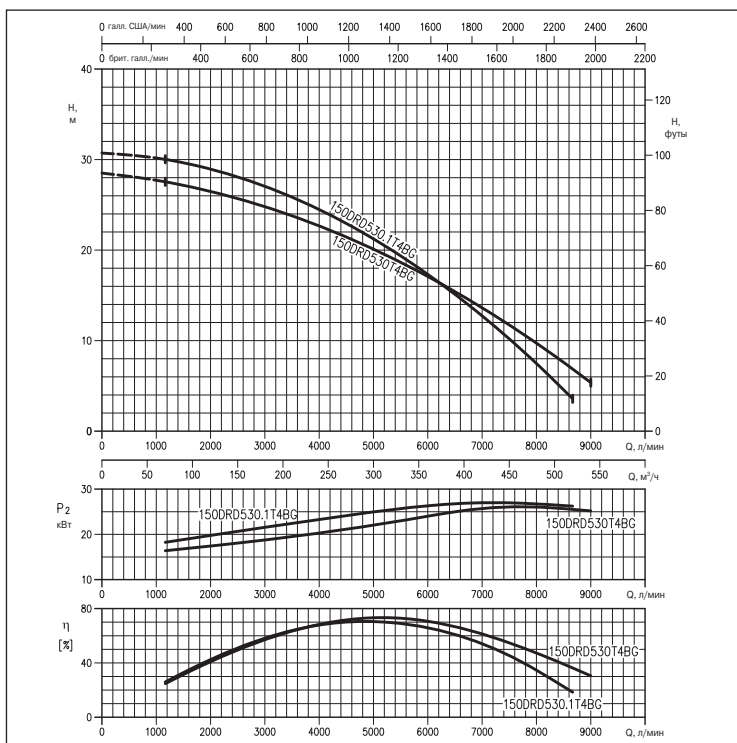
**ГРАФИК РАБОЧИХ ХАРАКТЕРИСТИК** (по ISO 9906, Приложение А)  
**150DRD56T6CG (6,0 кВт) - 150DRD58T6BG (8,0 кВт)**  
**150DRD512T6AG (12 кВт) - 150DRD514T6BG (14 кВт)**



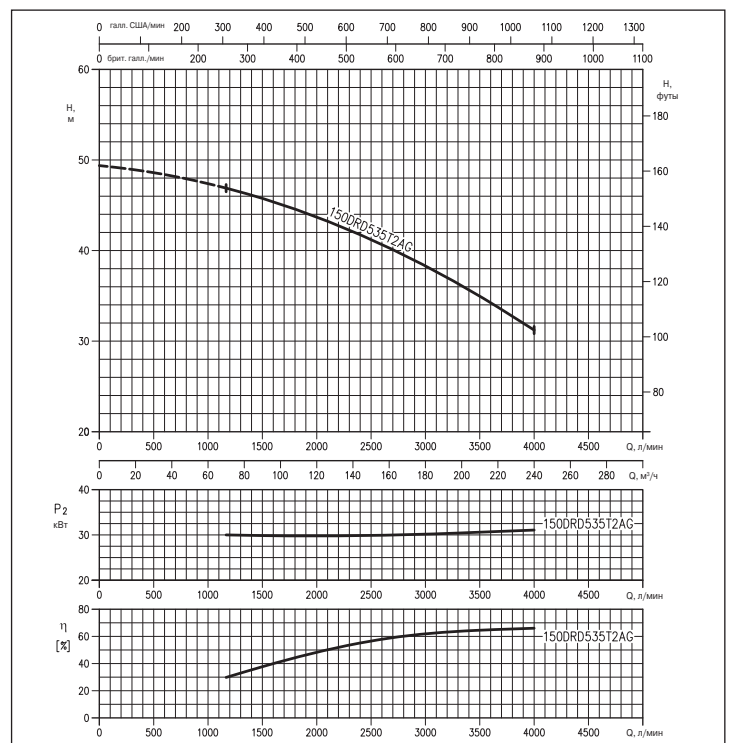
**ГРАФИК РАБОЧИХ ХАРАКТЕРИСТИК** (по ISO 9906, Приложение А)  
**150DRD523T4CG (23 кВт) - 150DRD527T4BG (27 кВт)**  
**150DRD527T4AG (27 кВт)**



**ГРАФИК РАБОЧИХ ХАРАКТЕРИСТИК** (по ISO 9906, Приложение А)  
**150DRD530T4BG (30 кВт)**  
**150DRD530.1T4BG (30,1 кВт)**

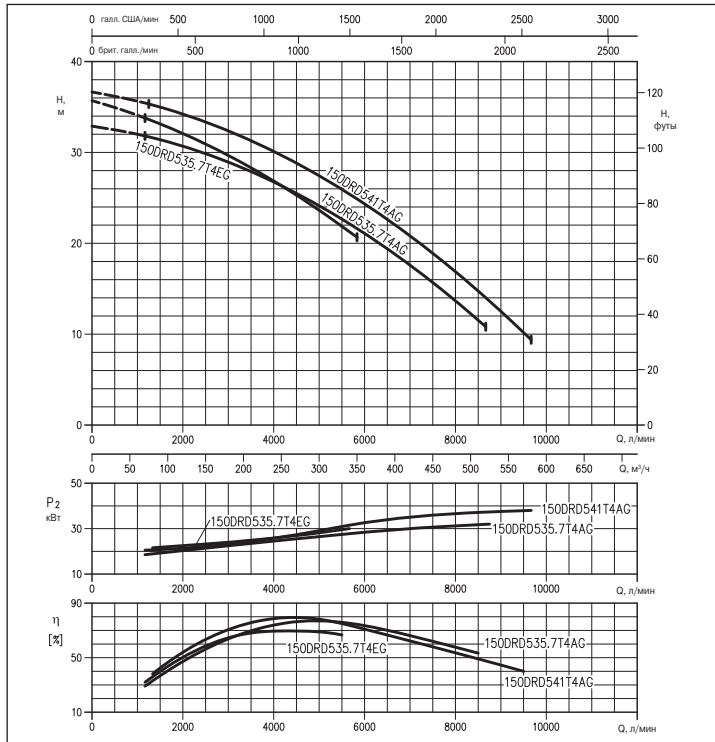


**ГРАФИК РАБОЧИХ ХАРАКТЕРИСТИК** (по ISO 9906, Приложение А)  
**150DRD535T2AG (35 кВт)**

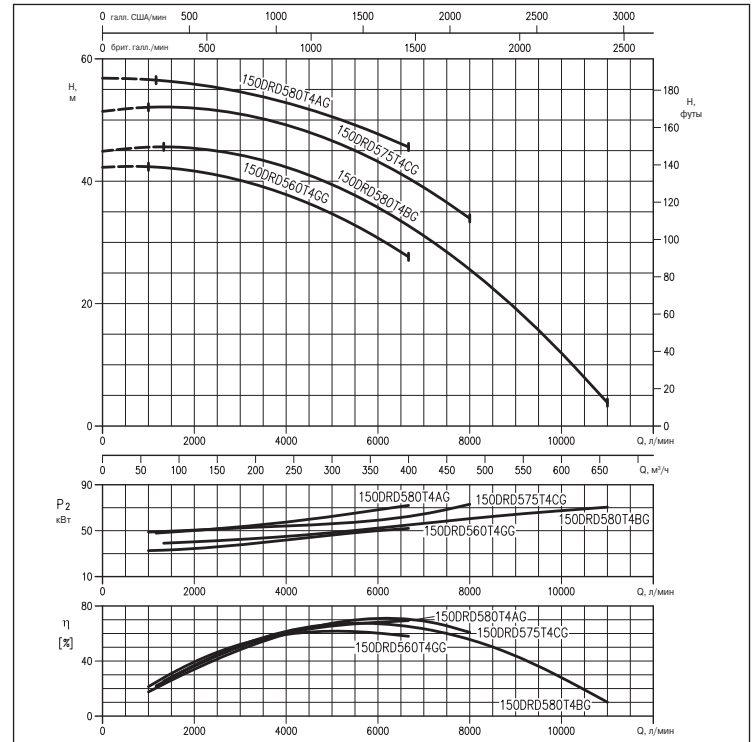


## ПОГРУЖНЫЕ ЭЛЕКТРИЧЕСКИЕ НАСОСЫ ДЛЯ КАНАЛИЗАЦИОННЫХ СТОКОВ (С МНОГОКАНАЛЬНЫМ РАБОЧИМ КОЛЕСОМ) из чугуна

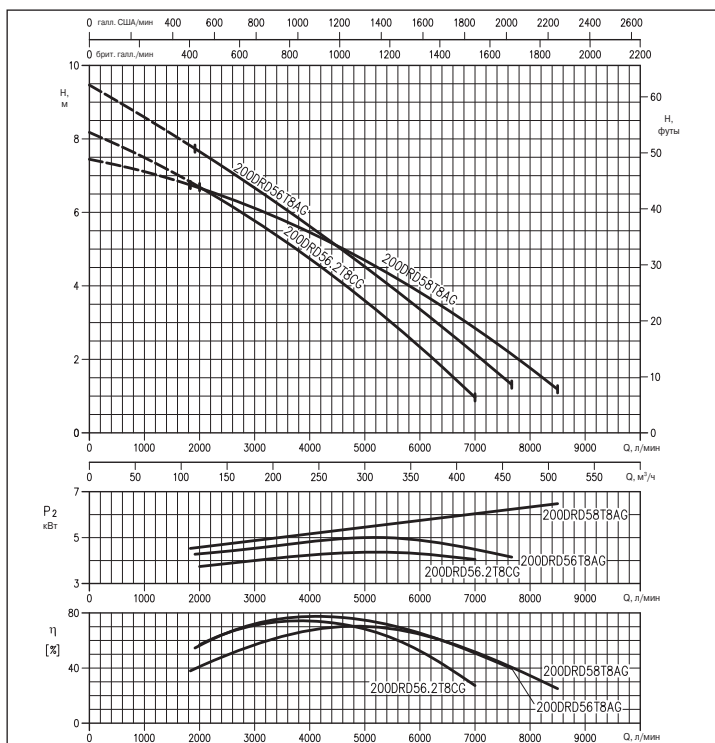
**ГРАФИК РАБОЧИХ ХАРАКТЕРИСТИК** (по ISO 9906, Приложение А)  
**150DRD535.7T4EG (35,7 кВт) - 150DRD535.7T4AG (35,7 кВт)**  
**150DRD541T4AG (41 кВт)**



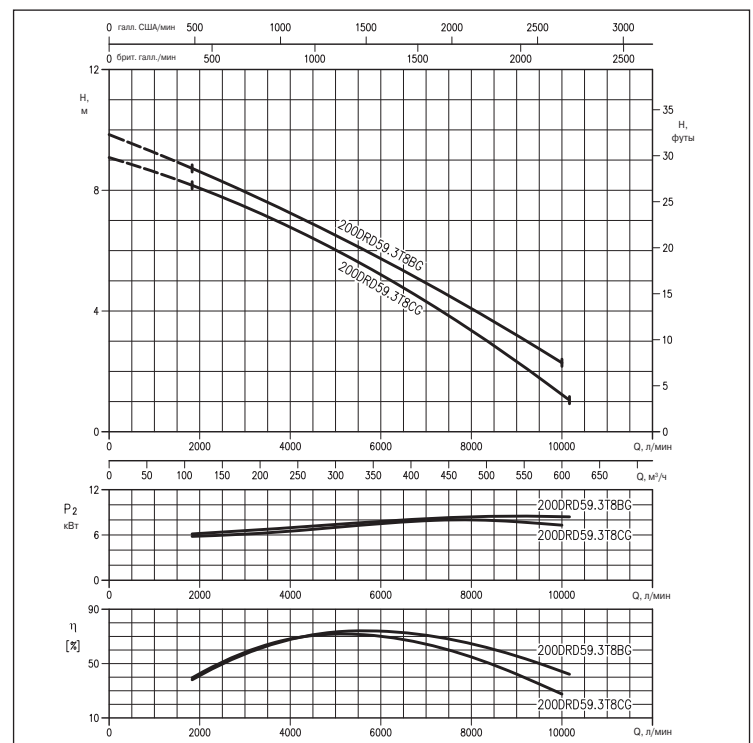
**ГРАФИК РАБОЧИХ ХАРАКТЕРИСТИК** (по ISO 9906, Приложение А)  
**150DRD560T4GG (60 кВт) - 150DRD575T4CG (75 кВт)**  
**150DRD580T4BG (80 кВт) - 150DRD580T4AG (80 кВт)**



**ГРАФИК РАБОЧИХ ХАРАКТЕРИСТИК** (по ISO 9906, Приложение А)  
**200DRD56T8AG (6,0 кВт) - 200DRD56.2T8CG (6,2 кВт)**  
**200DRD58T8AG (8,0 кВт)**

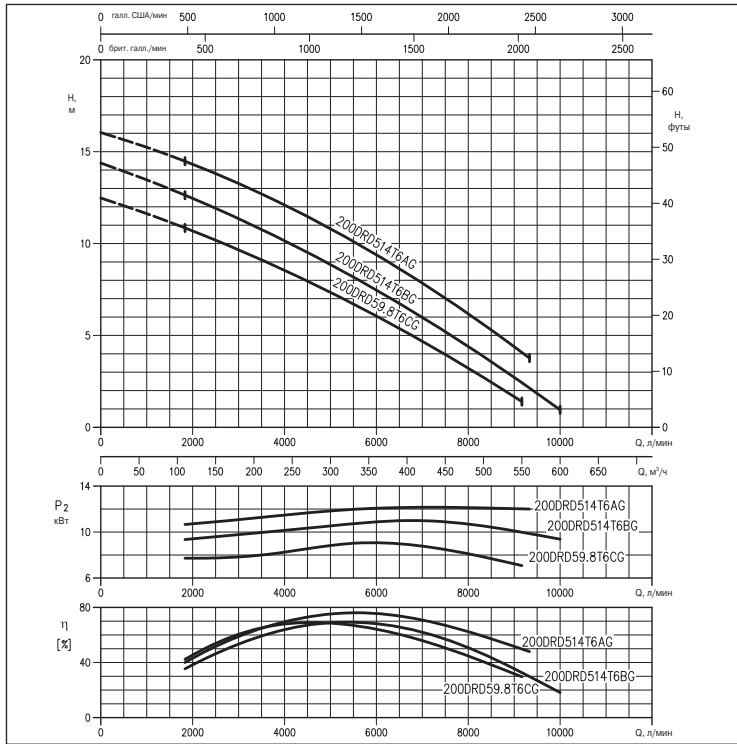


**ГРАФИК РАБОЧИХ ХАРАКТЕРИСТИК** (по ISO 9906, Приложение А)  
**200DRD59.3T8CG (9,3 кВт)**  
**200DRD59.3T8BG (9,3 кВт)**

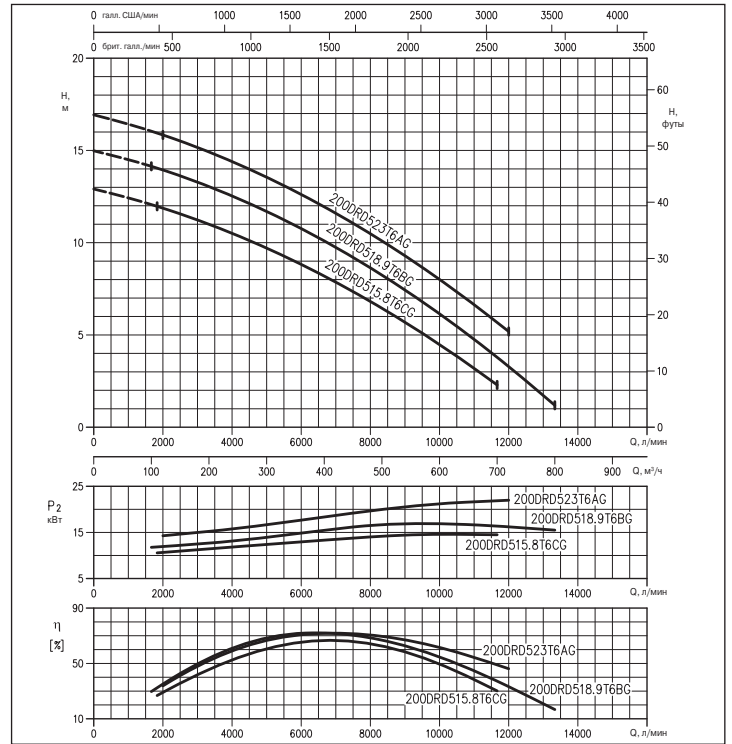


## ПОГРУЖНЫЕ ЭЛЕКТРИЧЕСКИЕ НАСОСЫ ДЛЯ КАНАЛИЗАЦИОННЫХ СТОКОВ (С МНОГОКАНАЛЬНЫМ РАБОЧИМ КОЛЕСОМ) из чугуна

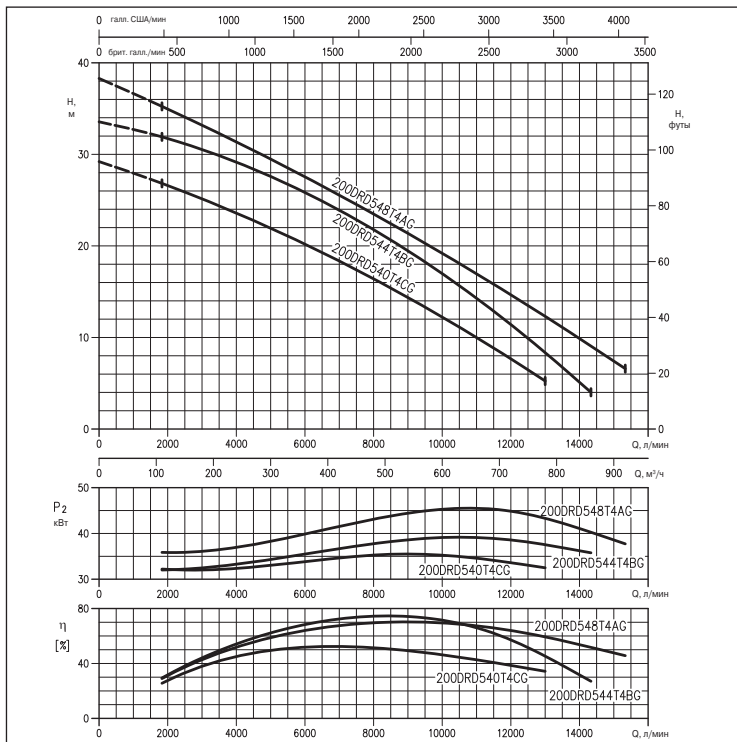
**ГРАФИК РАБОЧИХ ХАРАКТЕРИСТИК** (по ISO 9906, Приложение А)  
**200DRD59.8T6CG (9,8 кВт) - 200DRD514T6BG (14 кВт)**  
**200DRD514T6AG (14 кВт)**



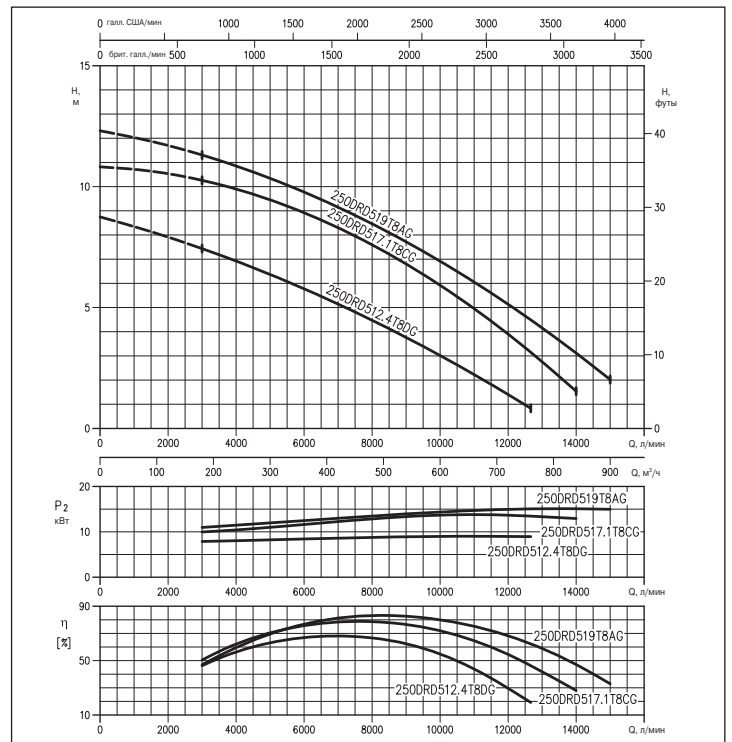
**ГРАФИК РАБОЧИХ ХАРАКТЕРИСТИК** (по ISO 9906, Приложение А)  
**200DRD515.8T6CG (15,8 кВт) - 200DRD518.9T6BG (18,9 кВт)**  
**200DRD523T6AG (23 кВт)**



**ГРАФИК РАБОЧИХ ХАРАКТЕРИСТИК** (по ISO 9906, Приложение А)  
**200DRD540T4CG (40 кВт) - 200DRD544T4BG (44 кВт)**  
**200DRD548T4AG (48 кВт)**

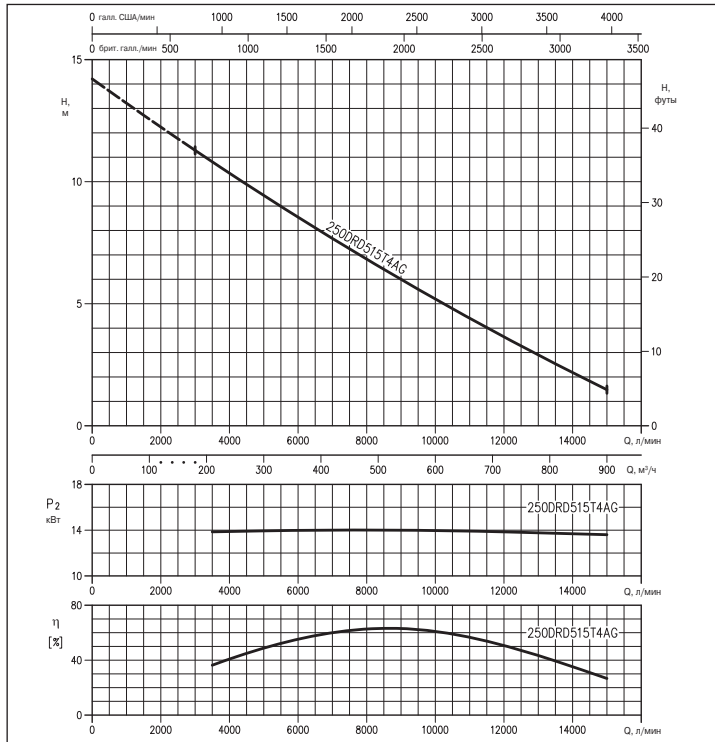


**ГРАФИК РАБОЧИХ ХАРАКТЕРИСТИК** (по ISO 9906, Приложение А)  
**250DRD512.4T8DG (12,4 кВт) - 250DRD517.1T8CG (17,1 кВт)**  
**250DRD519T8AG (19 кВт)**

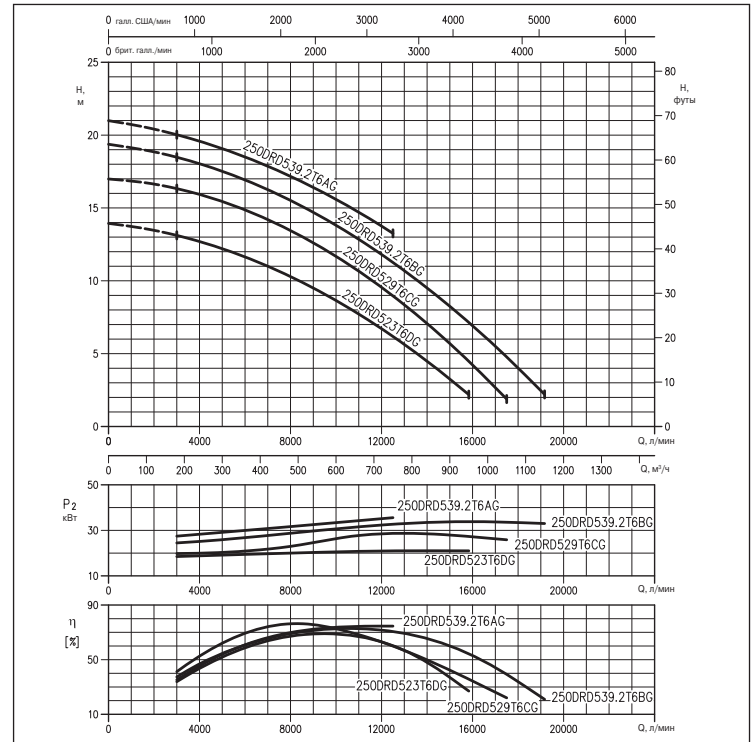


## ПОГРУЖНЫЕ ЭЛЕКТРИЧЕСКИЕ НАСОСЫ ДЛЯ КАНАЛИЗАЦИОННЫХ СТОКОВ (С МНОГОКАНАЛЬНЫМ РАБОЧИМ КОЛЕСОМ) из чугуна

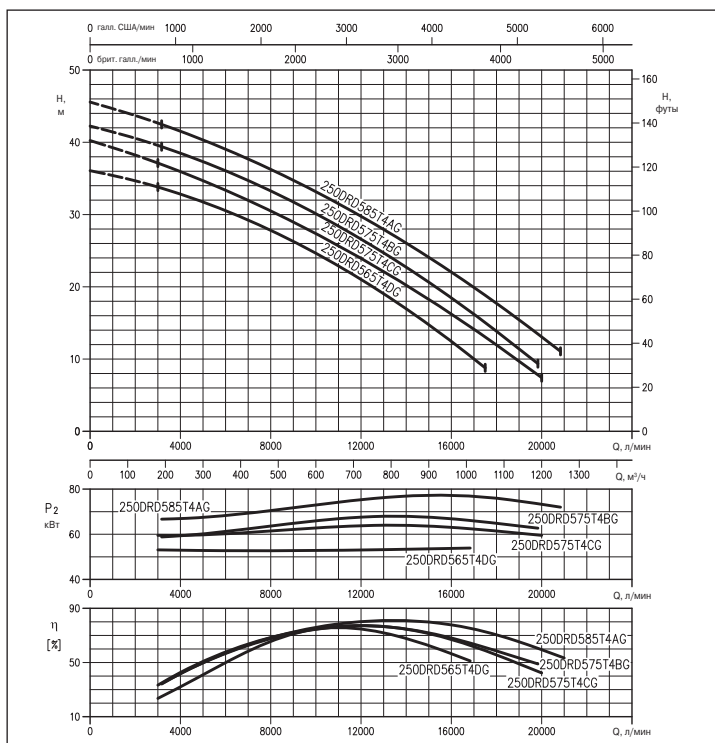
**ГРАФИК РАБОЧИХ ХАРАКТЕРИСТИК** (по ISO 9906, Приложение А)  
**250DRD515T4AG (15 кВт)**



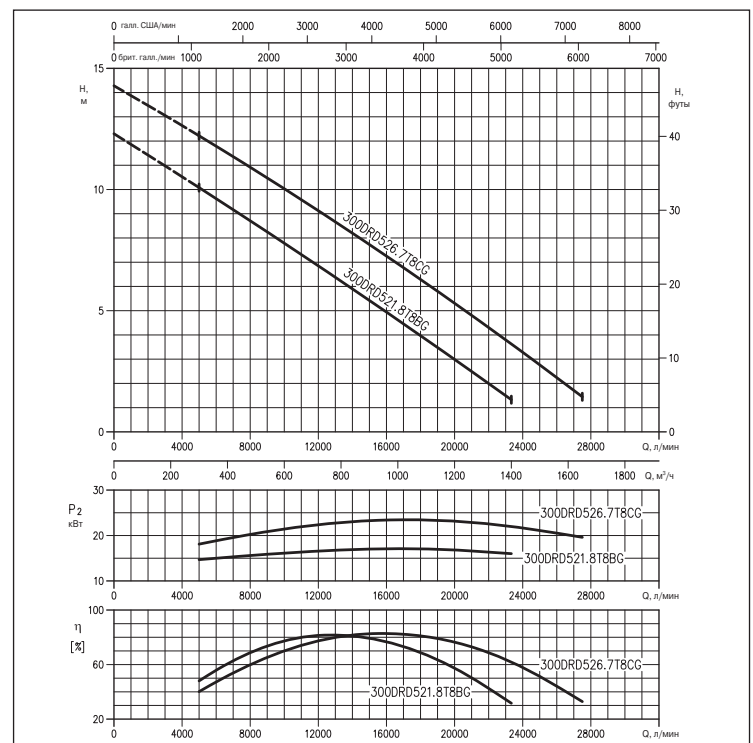
**ГРАФИК РАБОЧИХ ХАРАКТЕРИСТИК** (по ISO 9906, Приложение А)  
**250DRD523T6DG (23 кВт) - 250DRD529T6CG (29 кВт)**  
**250DRD539.2T6BG (39,2 кВт) - 250DRD539.2T6AG (39,2 кВт)**



**ГРАФИК РАБОЧИХ ХАРАКТЕРИСТИК** (по ISO 9906, Приложение А)  
**250DRD565T4DG (65 кВт) - 250DRD575T4CG (75 кВт)**  
**250DRD575T4BG (75 кВт) - 250DRD585T4AG (85 кВт)**



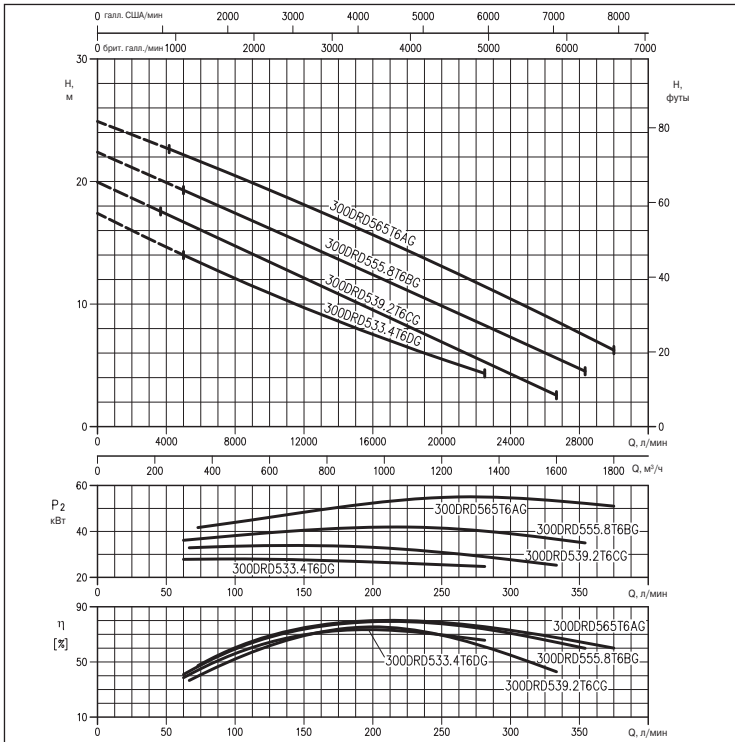
**ГРАФИК РАБОЧИХ ХАРАКТЕРИСТИК** (по ISO 9906, Приложение А)  
**300DRD521.8T8BG (21,8 кВт)**  
**300DRD526.7T8CG (6,7 кВт)**



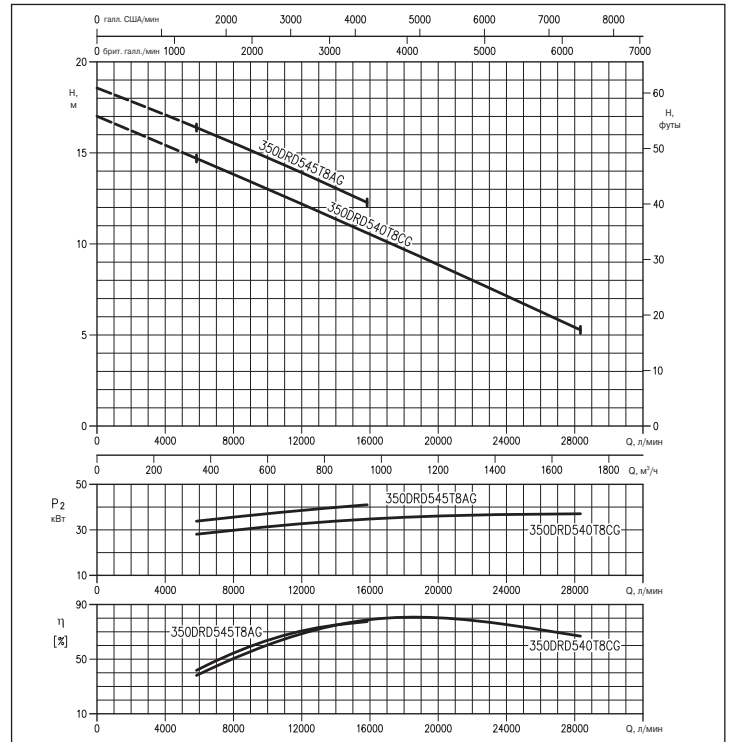
## ПОГРУЖНЫЕ ЭЛЕКТРИЧЕСКИЕ НАСОСЫ ДЛЯ КАНАЛИЗАЦИОННЫХ СТОКОВ (С МНОГОКАНАЛЬНЫМ РАБОЧИМ КОЛЕСОМ)

из чугуна

**ГРАФИК РАБОЧИХ ХАРАКТЕРИСТИК** (по ISO 9906, Приложение А)  
**300DRD533.4T6DG (33,4 кВт) - 300DRD539.2T6CG (39,2 кВт)**  
**300DRD555.8T6BG (55,8 кВт) - 300DRD565T6AG (65 кВт)**



**ГРАФИК РАБОЧИХ ХАРАКТЕРИСТИК** (по ISO 9906, Приложение А)  
**350DRD540T8CG (40 кВт)**  
**350DRD545T8AG (45 кВт)**

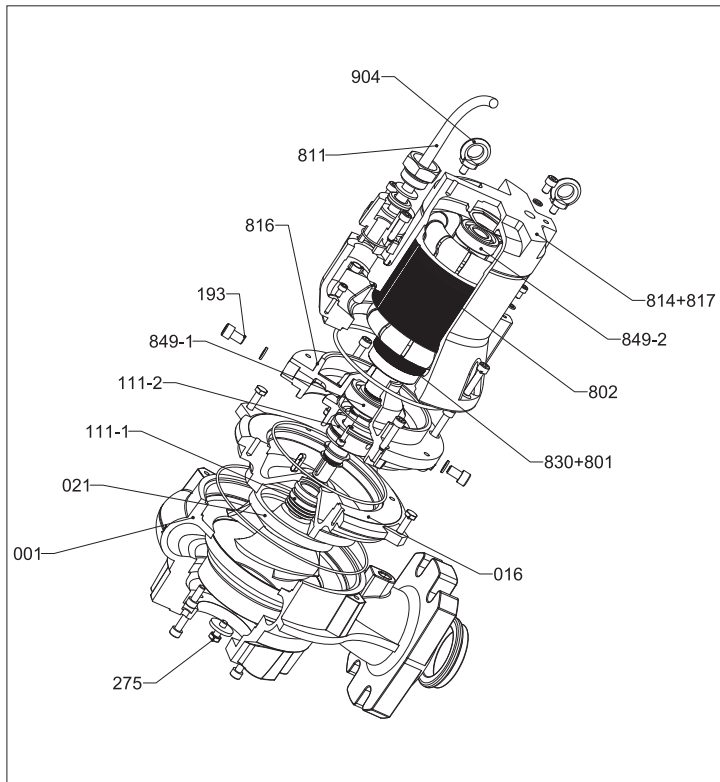


# DRD

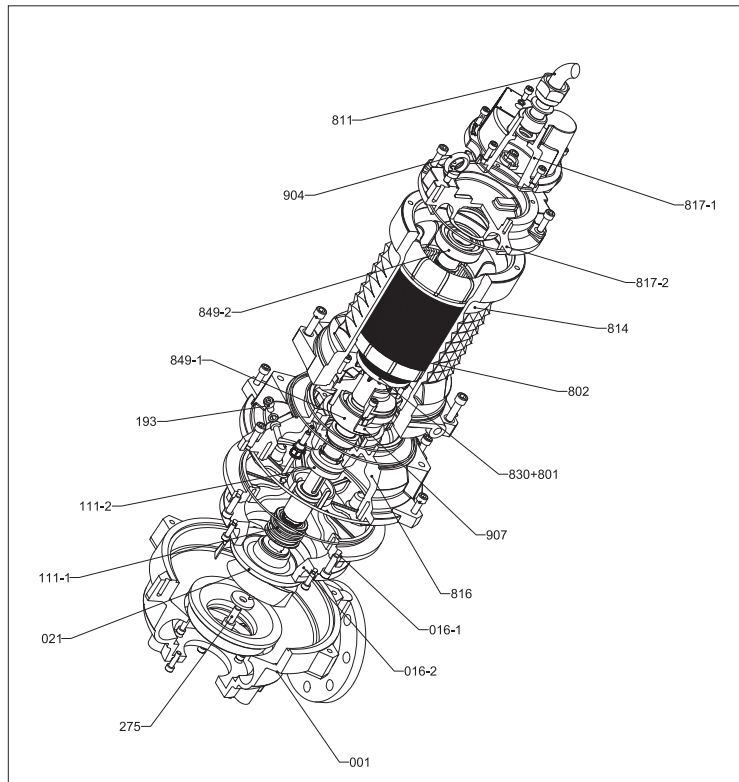
## ПОГРУЖНЫЕ ЭЛЕКТРИЧЕСКИЕ НАСОСЫ ДЛЯ КАНАЛИЗАЦИОННЫХ СТОКОВ (С МНОГОКАНАЛЬНЫМ РАБОЧИМ КОЛЕСОМ)

из чугуна

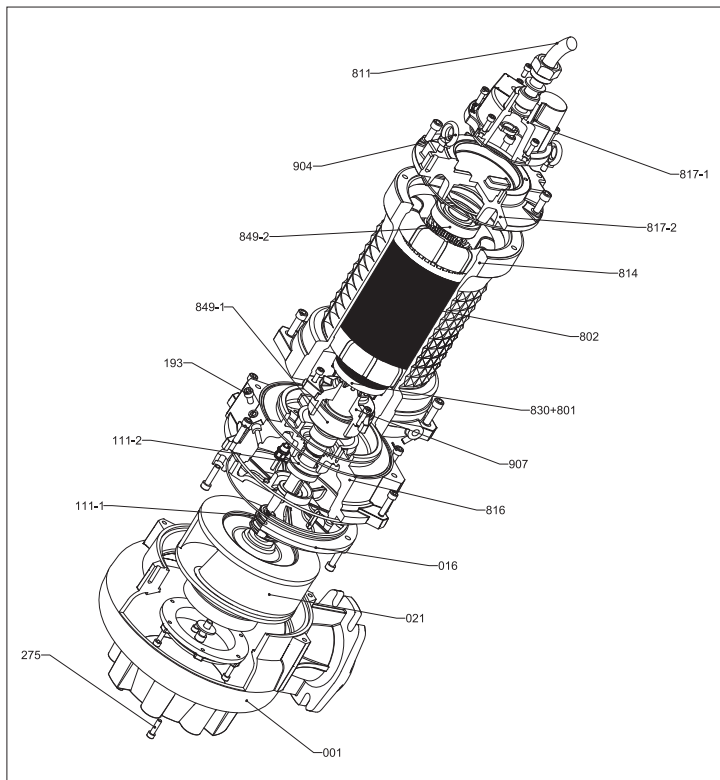
**МОДЕЛЬ 65 DRD в разрезе (3,1 - 3,6 кВт)**



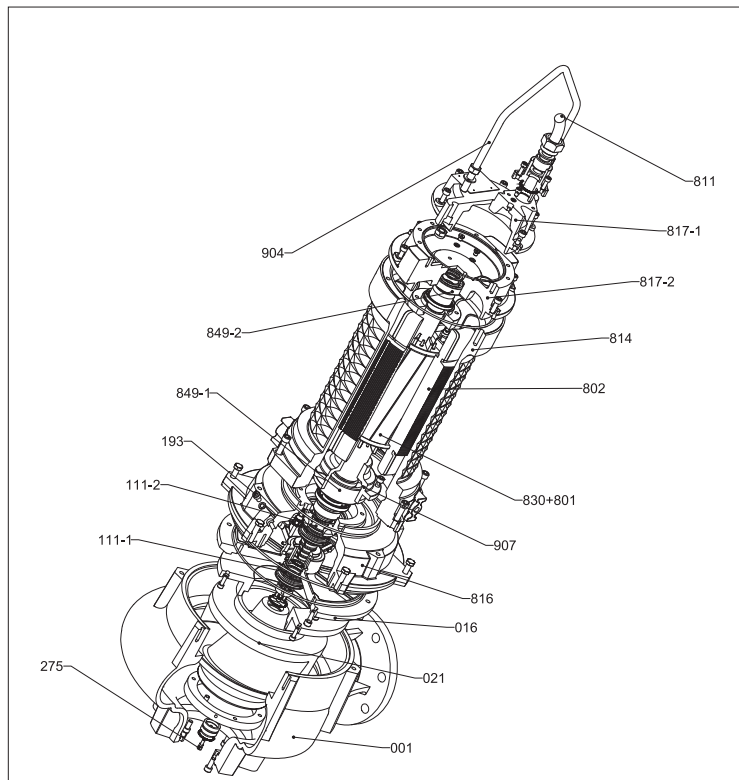
**МОДЕЛЬ 80 DRD в разрезе (5,0 - 7,5 кВт)**



**МОДЕЛЬ 100 DRD в разрезе (2,7 - 20,0 кВт)**



**МОДЕЛЬ 150 DRD в разрезе (6,0 - 80,0 кВт)**



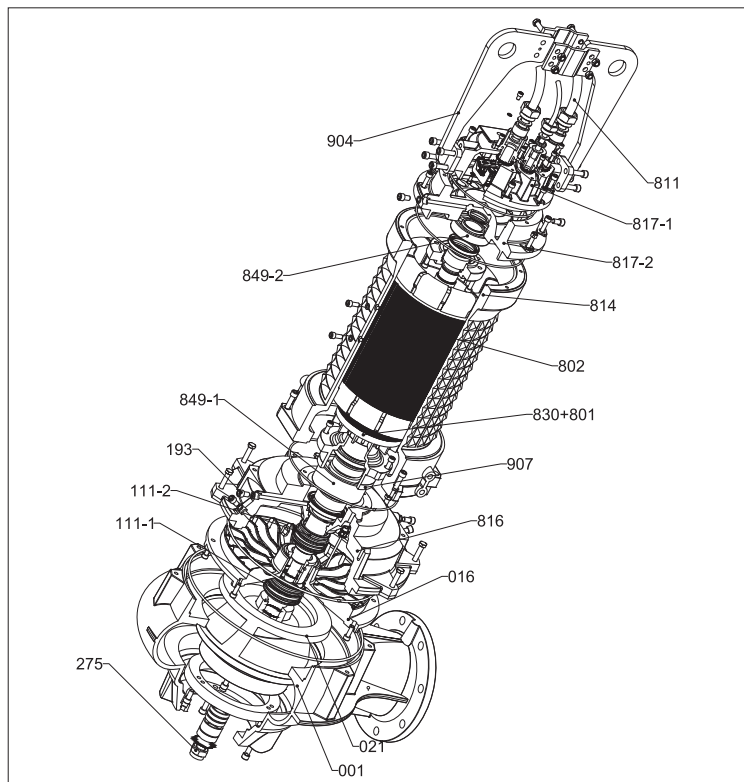


# DRD

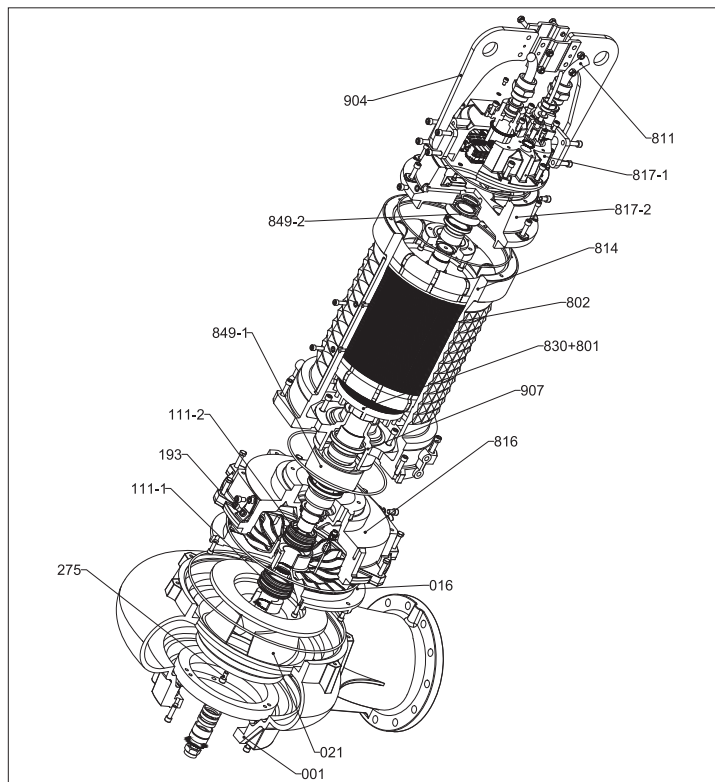
## ПОГРУЖНЫЕ ЭЛЕКТРИЧЕСКИЕ НАСОСЫ ДЛЯ КАНАЛИЗАЦИОННЫХ СТОКОВ (С МНОГОКАНАЛЬНЫМ РАБОЧИМ КОЛЕСОМ)

из чугуна

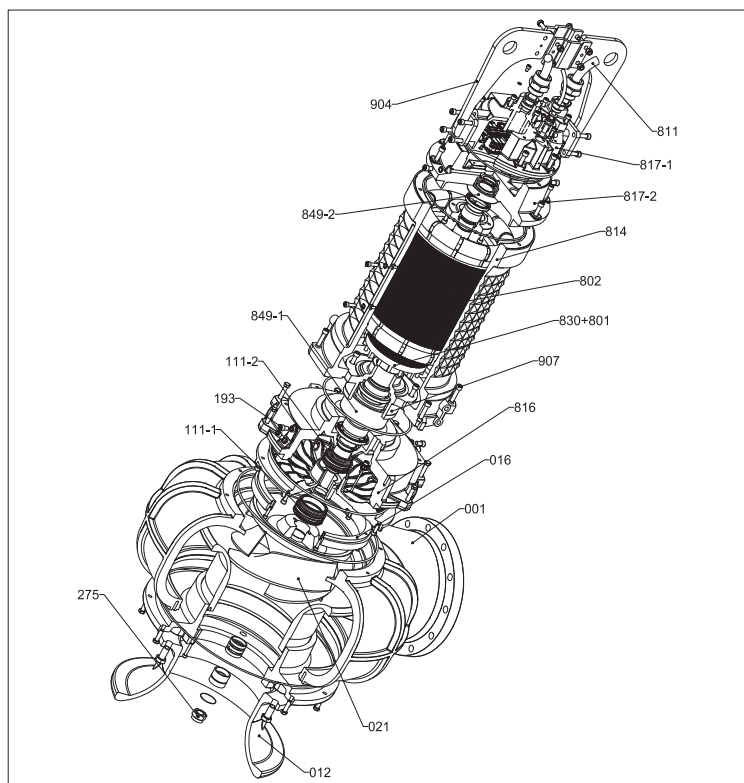
**МОДЕЛЬ 200 DRD в разрезе (6,0 - 48,0 кВт)**



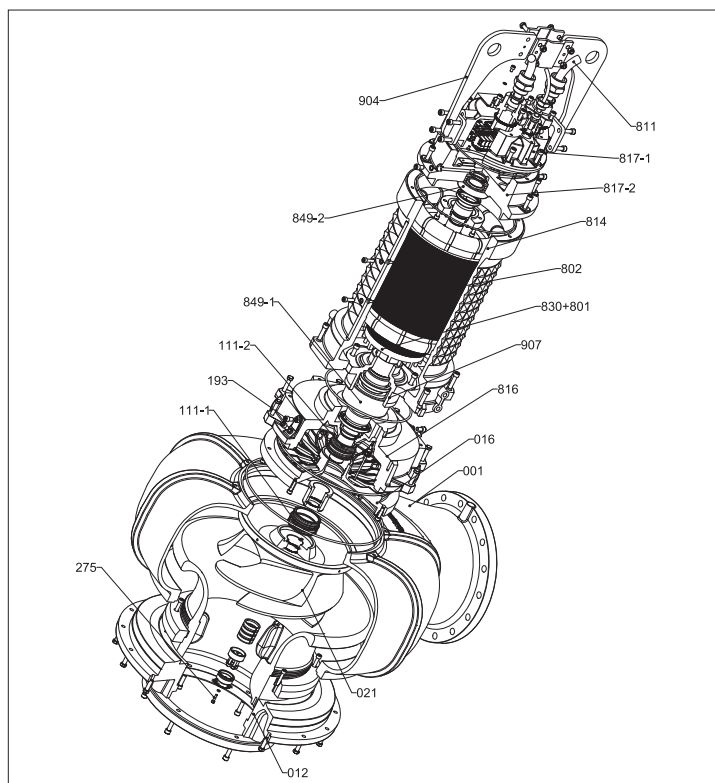
**МОДЕЛЬ 250 DRD в разрезе (12,4 - 85,0 кВт)**



**МОДЕЛЬ 300 DRD в разрезе (21,8 - 65,0 кВт)**



**МОДЕЛЬ 350 DRD в разрезе (40,0 - 45,0 кВт)**



## ПОГРУЖНЫЕ ЭЛЕКТРИЧЕСКИЕ НАСОСЫ ДЛЯ КАНАЛИЗАЦИОННЫХ СТОКОВ (С МНОГОКАНАЛЬНЫМ РАБОЧИМ КОЛЕСОМ)

из чугуна

### МАТЕРИАЛЫ ДЕТАЛЕЙ МОДЕЛИ DRD

Поз.	Название	Материал	Поз.	Название	Материал
001	Корпус насоса	Чугун EN-GHJL-250	811	Кабель	-
012	Крышка со стороны всасывания	Чугун EN-GHJL-250	814	Корпус двигателя	Чугун EN-GHJL-250
016	Крышка торцового уплотнения	Чугун EN-GHJL-250	816	Верхняя опора	Чугун EN-GHJL-250
021	Рабочее колесо	Чугун EN-GHJL-250+Ni	817	Нижний подшипник	Чугун EN-GHJL-250
111	Торцовое уплотнение	-	817-1	Нижняя опора [1]	Чугун EN-GHJL-250
111-1	Торцовое уплотнение	-	817-2	Нижняя опора [1]	Чугун EN-GHJL-250
111-2	Торцовое уплотнение	-	830	Вал	AISI 420B
193	Пробка канала для заливки масла	Бутадиен-нитрильный каучук (NBR)/нержавеющая сталь	849-1	Шариковый подшипник	-
275	Гайка крепления рабочего колеса	AISI304 класс A2	849-2	Шариковый подшипник	-
801	Ротор	-	904	Подъемная петля [2]	Сталь
802	Статор	-	907	Крышка подшипников	Чугун EN-GHJL-250

### ЭЛЕКТРОТЕХНИЧЕСКИЕ ХАРАКТЕРИСТИКИ МОДЕЛИ DRD (3,1 - 14,0 кВт)

[P <sub>2</sub> ]	кВт	3,1	3,6	5,0	6,0	7,5	2,7	2,8	4,6	4,6	7,1	7,5	10,0	10,0	12,0	14,9	16,6	18,2	20,0	6,0	8,0	12,0	14,0		
Соппротивление при 20°C	Ом	-	-	-	-	-	-	-	-	-	-	-	-	-	-	-	-	-	-	-	-	-	-		
Маховой момент GD <sup>2</sup>	кг/м <sup>2</sup>	0,0066	0,0055	0,0117	0,0118	0,0222	0,1050	0,1050	0,0719	0,0210	0,1183	0,0390	0,1168	0,0390	0,0230	0,0556	0,0430	0,0655	0,0664	0,2600	0,3220	0,5034	0,5602		
Напряжение	В	400	400	400/690	400/690	400/690	400	400/690	400/690	400/690	400/690	400/690	400/690	400/690	400/690	400/690	400/690	400/690	400/690	400/690	400/690	400/690	400/690		
Полная нагрузка	0%	Ток	-	-	-	-	-	-	-	-	-	-	-	-	-	-	-	-	-	-	-	-	-		
		Мощность	Вт	-	-	-	-	-	-	-	-	-	-	-	-	-	-	-	-	-	-	-	-	-	
	75%	Ток	-	-	-	-	-	-	-	-	-	-	-	-	-	-	-	-	-	-	-	-	-	-	
		КПД	%	87	87	89	89	90	86	86	89	84	90	90	91	91	91	92	92	92	88	89	90	91	
		Коэффициент мощности	%	0,86	0,84	0,84	0,84	0,84	0,72	0,72	0,74	0,82	0,76	0,76	0,76	0,76	0,82	0,82	0,82	0,82	0,73	0,75	0,79	0,79	
		Скорость вращения	мин <sup>-1</sup>	-	-	-	-	-	-	-	-	-	-	-	-	-	-	-	-	-	-	-	-	-	-
	100%	Ток	-	-	-	-	-	-	-	-	-	-	-	-	-	-	-	-	-	-	-	-	-	-	
		КПД	%	88	89	90	90	91	87	87	90	86	91	91	91	92	92	92	93	93	88	90	91	92	
		Коэффициент мощности	%	0,88	0,88	0,88	0,88	0,88	0,77	0,77	0,80	0,87	0,93	0,93	0,83	0,83	0,87	0,87	0,87	0,87	0,81	0,81	0,83	0,84	
	Скорость вращения	мин <sup>-1</sup>	-	-	-	-	-	-	-	-	-	-	-	-	-	-	-	-	-	-	-	-	-	-	
Момент на валу заторможенного двигателя	%	-	-	-	-	-	-	-	-	-	-	-	-	-	-	-	-	-	-	-	-	-	-		
Пусковой ток	A	34,2	38,9	53,7	64,3	79,6	33,6	34,8	46,5	46,5	79,6	84,4	112,1	112,1	128,0	158,1	175,8	192,3	211,2	70,8	93,2	135,1	154,6		
Полус		2				6				4				2				6							
Число фаз		3																							
Число запусков в час		15																							
Модель		M209T-3.1-400/50Np-IE3	M209T-3.6-400/50Np-IE3	M210T-5-400/50YY-IE3	M210T-6-400/50YY-IE3	M211T-7.5-400/50YY-IE3	M609-2.7-400/50NN-IE3	M610T-2.8-400/50YY-IE3	M610T-4.6-400/50YY-IE3	M610T-4.6-400/50YY-IE3	M411T-7.1-400/50YY-IE3	M411T-7.5-400/50YY-IE3	M413T-10-400/50YY-IE3	M213T-12-400/50YY-IE3	M213T-14.9-400/50YY-IE3	M213T-16.6-400/50YY-IE3	M213T-18.2-400/50YY-IE3	M216T-20-400/50YY-IE3	M611T-6-400/50YY-IE3	M613T-8-400-50YY-IE3	M616T-12-400/50YY-IE3	M616T-14-400/50YY-IE3			
Тип насоса		65DRD53.1T2CG	65DRD53.6T2BG	80DRD55T2BG	80DRD56T2AG	40DRS51.5M2BG	100DRD52.7T6AG	40DRS51.1T2CG	100DRD54.6T4CG	100DRD54.6T4BG	100DRD57.1T4BG	100DRD57.5T4FG	100DRD510T4AG	100DRD510T4FG	100DRD512T2DG	100DRD514.9T2CG	100DRD516.6T2BG	100DRD518.2T2AG	100DRD520T2AG	150DRD56T6CG	150DRD58T6BG	150DRD512T6AG	150DRD514T6BG		

## ПОГРУЖНЫЕ ЭЛЕКТРИЧЕСКИЕ НАСОСЫ ДЛЯ КАНАЛИЗАЦИОННЫХ СТОКОВ (С МНОГОКАНАЛЬНЫМ РАБОЧИМ КОЛЕСОМ)

из чугуна

### ЭЛЕКТРОТЕХНИЧЕСКИЕ ХАРАКТЕРИСТИКИ МОДЕЛИ DRD (14,0 - 85,0 кВт)

[P <sub>2</sub> ]		кВт	23,0	27,0	27,0	30,0	30,0	35,7	35,7	41,0	35,0	40,2	52,0	60,0	75,0	80,0	80,0	6,0	9,3*	15,8	18,9	23,0	6,2	8,0	9,8	14,0	14,0																
Сопротивление при 20°C		Ом	-	-	-	-	-	-	-	-	-	-	-	-	-	-	-	-	-	-	-	-	-	-	-	-	-	-															
Маховой момент GD <sup>2</sup>		кг/м <sup>2</sup>	0,3364	0,1600	0,4546	0,5657	0,6358	0,6972	0,7525	0,3900	0,2799	0,1800	0,4830	1,7423	1,9338	1,9797	2,0255	0,1090	0,1540	0,8259	0,8868	1,1274	0,1090	0,1540	0,1090	0,1090	0,6802	0,7721															
Напряжение		В	400/690	400/690	400/690	400/690	400/690	400/690	400/690	400/690	400/690	400/690	400/690	400/690	400/690	400/690	400/690	400/690	400/690	400/690	400/690	400/690	400/690	400/690	400/690	400/690	400/690	400/690															
Полная нагрузка	0%	Ток	A	-	-	-	-	-	-	-	-	-	-	-	-	-	-	-	-	-	-	-	-	-	-	-	-	-															
		Мощность	Вт	-	-	-	-	-	-	-	-	-	-	-	-	-	-	-	-	-	-	-	-	-	-	-	-	-	-														
	75%	Ток	A	-	-	-	-	-	-	-	-	-	-	-	-	-	-	-	-	-	-	-	-	-	-	-	-	-	-														
		КПД	%	93	93	93	94	94	94	94	94	93	94	94	95	95	95	95	82	89	91	92	92	92	82	84	90	91	91														
		Коэффициент мощности	%	0,80	0,80	0,80	0,84	0,84	0,83	0,83	0,83	0,82	0,82	0,83	0,86	0,86	0,86	0,86	0,70	0,72	0,79	0,81	0,84	0,70	0,72	0,75	0,79	0,79															
		Скорость вращения	мин <sup>-1</sup>	-	-	-	-	-	-	-	-	-	-	-	-	-	-	-	-	-	-	-	-	-	-	-	-	-	-														
	100%	Ток	A	-	-	-	-	-	-	-	-	-	-	-	-	-	-	-	-	-	-	-	-	-	-	-	-	-	-														
		КПД	%	94	94	94	94	94	94	94	94	94	94	95	95	95	95	95	84	89	92	92	93	84	89	90	92	92															
		Коэффициент мощности	%	0,84	0,84	0,84	0,85	0,85	0,86	0,86	0,86	0,87	0,87	0,88	0,90	0,90	0,90	0,90	0,74	0,76	0,84	0,85	0,88	0,74	0,76	0,81	0,84	0,84															
	Момент на валу заторможенного двигателя		%	-	-	-	-	-	-	-	-	-	-	-	-	-	-	-	-	-	-	-	-	-	-	-	-	-	-														
	Пусковой ток		A	249,0	292,6	292,6	320,4	320,4	375,2	375,2	431,3	364,6	418,9	531,6	597,7	745,2	795,3	795,3	75,1	101,0	174,6	205,3	239,5	77,8	87,2	113,9	154,6	154,6															
	Полюс			4				2				4				8				6				8				6															
Число фаз			3																																								
Число запусков в час			15																																								
Модель			M416T-23-400/50YY-IE3	M416T-27-400/50YY-IE3		M418T-30-400/50YY-IE3		M418T-35.7-400/50YY-IE3		M418T-41-400/50YY-IE3		M218T-35-400/50YY-IE3		M218T-40.2-400/50YY-IE3		M218T-52-400/50YY-IE3		M420T-60-400/50YY-IE3		M425T-75-400/50YY-IE3		M425T-80-400/50YY-IE3		M816T-6-400/50YY-IE		M816T-9.3-400/50YY-IE		M816T-15.8-400/50YY-IE		M816T-18.9-400/50YY-IE		M816T-23-400/50YY-IE		M813T-6.2-400/50YY-IE		M813T-6.2-400/50YY-IE		M813T-6.2-400/50YY-IE		M616T-14-400/50YY-IE3		M616T-14-400/50YY-IE3	
Тип насоса			150DRD523T4CG	150DRD527T4BG	150DRD527T4AG	150DRD530T4BG	150DRD530.1T4BG	150DRD535.7T4EG	150DRD535.7T4AG	150DRD541T4AG	150DRD535T2AG	150DRD540.2T2BG	150DRD552T2CG	150DRD560T4GG	150DRD575T4CG	150DRD580T4BG	150DRD580T4AG	200DRD56T8AG	200DRD59.3T8CG	200DRD59.3T8BG	200DRD515.8T6CG	200DRD518.9T6BG	200DRD523T6AG	200DRD56.2T8CG	200DRD58T8AG	200DRD59.8T6CG	200DRD514T6BG	200DRD514T6AG															

## ПОГРУЖНЫЕ ЭЛЕКТРИЧЕСКИЕ НАСОСЫ ДЛЯ КАНАЛИЗАЦИОННЫХ СТОКОВ (С МНОГОКАНАЛЬНЫМ РАБОЧИМ КОЛЕСОМ)

из чугуна

### ЭЛЕКТРОТЕХНИЧЕСКИЕ ХАРАКТЕРИСТИКИ МОДЕЛИ DRD (14,0 - 85,0 кВт)

[P <sub>2</sub> ]	кВт	40,0	44,0	48,0	12,4	17,1	23,0	19,0	29,0	15,0	39,2	39,2	65,0	75,0	75,0	85,0	21,8	26,7	33,4	39,2	55,8	65,0	40,0	45,0		
Сопротивление при 20°C	Ом	-	-	-	-	-	-	-	-	-	-	-	-	-	-	-	-	-	-	-	-	-	-	-	-	
Маховой момент GD <sup>2</sup>	кг/м <sup>2</sup>	0,8331	0,9750	0,9994	0,3450	0,5770	1,0678	0,5770	1,3011	0,0980	2,0871	2,1452	1,8865	2,0663	2,0250	2,1029	1,4606	1,5040	1,2610	1,9286	2,9559	2,9720	2,1200	2,4300		
Напряжение	В	400/690	400/690	400/690	400/690	400/690	400/690	400/690	400/690	400/690	400/690	400/690	400/690	400/690	400/690	400/690	400/690	400/690	400/690	400/690	400/690	400/690	400/690	400/690	400/690	
Полная нагрузка	0%	Ток	А	-	-	-	-	-	-	-	-	-	-	-	-	-	-	-	-	-	-	-	-	-	-	
		Мощность	Вт	-	-	-	-	-	-	-	-	-	-	-	-	-	-	-	-	-	-	-	-	-	-	-
	75%	Ток	А	-	-	-	-	-	-	-	-	-	-	-	-	-	-	-	-	-	-	-	-	-	-	-
		КПД	%	94	94	94	89	89	92	89	93	92	93	93	95	95	95	93	89	93	93	94	94	91	91	
		Коэффициент мощности	%	0,83	0,83	0,83	0,72	0,75	0,84	0,75	0,82	0,79	0,80	0,80	0,86	0,86	0,86	0,86	0,80	0,76	0,82	0,80	0,82	0,82	0,76	0,76
		Скорость вращения	мин <sup>-1</sup>	-	-	-	-	-	-	-	-	-	-	-	-	-	-	-	-	-	-	-	-	-	-	-
		Ток	А	-	-	-	-	-	-	-	-	-	-	-	-	-	-	-	-	-	-	-	-	-	-	-
	100%	КПД	%	94	95	95	89	89	93	89	93	93	94	94	95	95	95	94	90	93	94	95	95	91	92	
		Коэффициент мощности	%	0,86	0,86	0,86	0,76	0,79	0,88	0,79	0,85	0,84	0,85	0,85	0,90	0,90	0,90	0,90	0,85	0,80	0,85	0,85	0,86	0,86	0,80	0,80
		Скорость вращения	мин <sup>-1</sup>	-	-	-	-	-	-	-	-	-	-	-	-	-	-	-	-	-	-	-	-	-	-	-
	Момент на валу заторможенного двигателя%		-	-	-	-	-	-	-	-	-	-	-	-	-	-	-	-	-	-	-	-	-	-	-	
	Пусковой ток	А	420,7	460,8	502,7	143,1	186,0	239,5	206,7	311,5	164	418,9	418,9	647,2	745,2	745,2	844,9	240,4	294,2	358,7	418,9	584,1	680,3	404,4	485,6	
Полус		4		8		6	8	6	4	6		4		8		6		8				8				
Число фаз																										
Число запусков в час																										
Модель		M420T-40-400/50YY-IE3	M420T-44-400/50YY-IE3	M420T-48-400/50YY-IE3	M816T-12.4-400/50YY-IE	M816T-17.1-400/50YY-IE	M816T-23-400/50YY-IE	M818T-19-400/50YY-IE	M818T-19-400/50YY-IE	M416T-15-400/50YY-IE3	M620T-39.2-400/50YY-IE3		M425T-65-400/50YY-IE3	M425T-75-400/50YY-IE3		M425T-85-400/50YY-IE3	M620T-21.8-400/50YY-IE3	M620T-26.7-400/50YY-IE3	M620T-33.4-400/50YY-IE3	M620T-39.2-400/50YY-IE3	M620T-55.8-400/50YY-IE3	M626T-65-400/50YY-IE3	M825T-40-400/50YY-IE	M825T-45-400/50YY-IE		
Тип насоса		200DRD540T4CG	200DRD544T4BG	200DRD548T4AG	250DRD512.4T8DG	250DRD517.1T8CG	250DRD523T6DG	250DRD519T8AG	250DRD529T6CG	250DRD515T4AG	250DRD539.2T6BG	250DRD539.2T6AG	250DRD565T4DG	250DRD575T4CG	250DRD575T4BG	250DRD585T4AG	300DRD521.8T8BG	300DRD526.7T8CG	300DRD533.4T6DG	300DRD539.2T6CG	300DRD555.8T6BG	300DRD565T6AG	350DRD540T8CG	350DRD545T8AG		