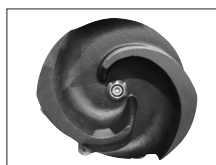


DL - DL W/C

ПОГРУЖНЫЕ ЭЛЕКТРИЧЕСКИЕ НАСОСЫ ДЛЯ КАНАЛИЗАЦИОННЫХ СТОКОВ (DL) С ИЗМЕЛЬЧИТЕЛЕМ (DL W/C)

из чугуна



РАБОЧЕЕ КОЛЕСО ДВУХКАНАЛЬНОЕ, ОТКРЫТОГО ТИПА

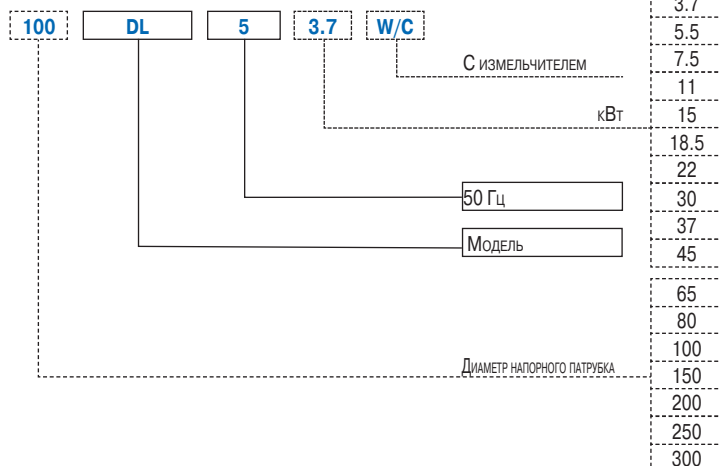


РАБОЧЕЕ КОЛЕСО ОДНОКАНАЛЬНОЕ, ОТКРЫТОГО ТИПА С ИЗМЕЛЬЧИТЕЛЕМ



РАБОЧЕЕ КОЛЕСО ПОЛУОТКРЫТОГО ТИПА, НЕЗАСОРЯЮЩЕЕСЯ

ОБОЗНАЧЕНИЕ МОДЕЛИ



Погружные электрические насосы для канализационных стоков (DL) с измельчителем (DL W/C) из чугуна.

НАЗНАЧЕНИЕ

- Перекачка стоков
- Идеальное решение для перекачки стоков с мягкими или волокнистыми включениями
- Откачка чистой воды или серых стоков с взвешенными частицами
- Очистные сооружения
- Откачка стоков для малых и больших поселений
- Откачка стоков для больницы, гостиниц, жилых домов, лагерей и пр.

ОСОБЕННОСТИ КОНСТРУКЦИИ

- Одноканальное рабочее колесо с измельчителем, двухканальное открытое или незасоряющееся полуоткрытое рабочее колесо позволяют перекачивать воду с твердыми и волокнистыми включениями без засорения насоса.
- Рабочий диапазон: диаметр на выходе - от 60 до 300 мм, мощность - до 45 кВт (DL)

ТЕХНИЧЕСКИЕ ХАРАКТЕРИСТИКИ

- Максимальная температура жидкости: 40°C
- Максимальный размер твердых частиц: 46 мм (65DL, 65 DL W/C)
46 мм (80DL, все модели DLC, 80DL W/C)
57 мм (100DL, 100DLB, 100DL W/C, 100DLB W/C)
68 мм (150DL до 22 кВт)
73 мм (200DL до 22 кВт)
76 мм (все модели мощностью 30 - 45 кВт)
79 мм (250DL до 22 кВт)
88 мм (300DL до 22 кВт)
- Максимальная длина волокон: 195 мм (65DL, 65DL W/C)
240 мм (80DL, все модели DLC, 80DL W/C)
300 мм (100DL, 100DLB, 100DL W/C)
400 мм (150DL от 5,5 до 45 кВт)
500 мм (200DL до 45 кВт)
550 мм (250DL до 45 кВт)
600 мм (300DL до 45 кВт)
- 4-полюсный электродвигатель
- Класс изоляции: F
- Класс защиты: IP68
- Напряжение: трехфазный ток напряжением 380 - 415 В ± 10%, 50 Гц (1,5 - 7,5 кВт) (DL и DL W/C)
400 - 415 В ± 10%, 50 Гц ("треугольник", 11 - 22 кВт) (DL)
380 - 415 В ± 10%, 50 Гц ("треугольник", 30 - 45 кВт) (DL)
- Фланцы: DN65, DN80, DN100, DN150, DN200, DN250, DN300 (DL)
DN65, DN80, DN100 (DL W/C)
- Мощность: до 45 кВт (DL)
до 7,5 кВт (DL W/C)

МАТЕРИАЛЫ

- Корпус насоса, рабочее колесо и угловой патрубков из чугуна
- Вал - нержавеющая сталь AISI 403
- Торцовое уплотнение: SiC/SiC/бутадиен-нитрильный каучук (NBR) - со стороны рабочего колеса
графит/керамика/бутадиен-нитрильный каучук (NBR) - со стороны двигателя

ПРИНАДЛЕЖНОСТИ (на заказ)

Принадлежности описаны на стр. 151 ниже.



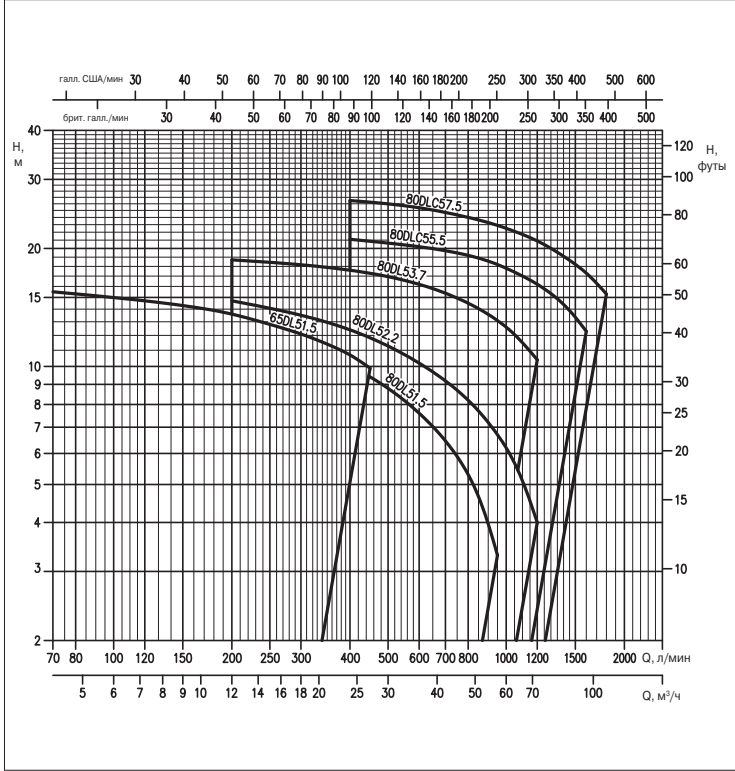
DL - DL W/C

ПОГРУЖНЫЕ ЭЛЕКТРИЧЕСКИЕ НАСОСЫ ДЛЯ КАНАЛИЗАЦИОННЫХ СТОКОВ (DL) С ИЗМЕЛЬЧИТЕЛЕМ (DL W/C)

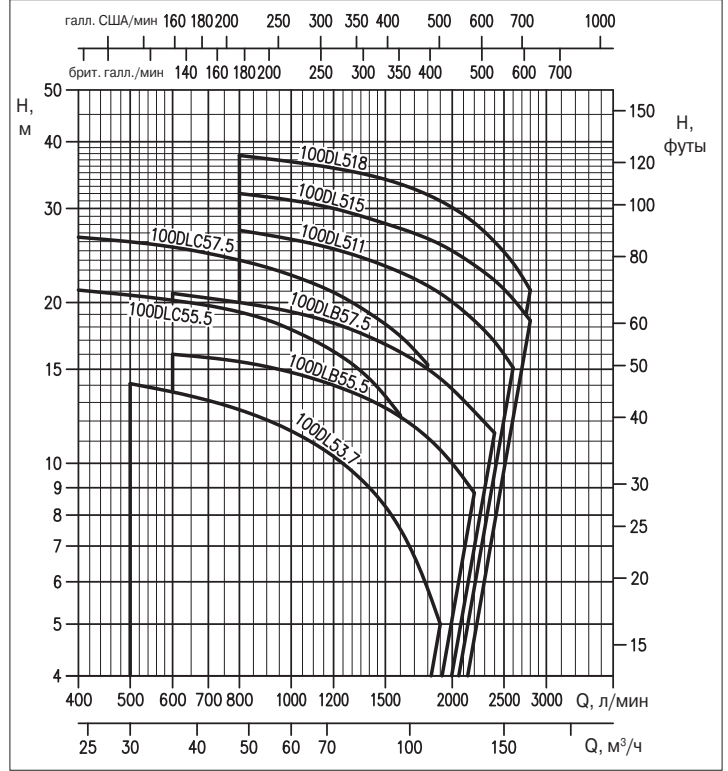
из чугуна

РАБОЧИЙ ДИАПАЗОН

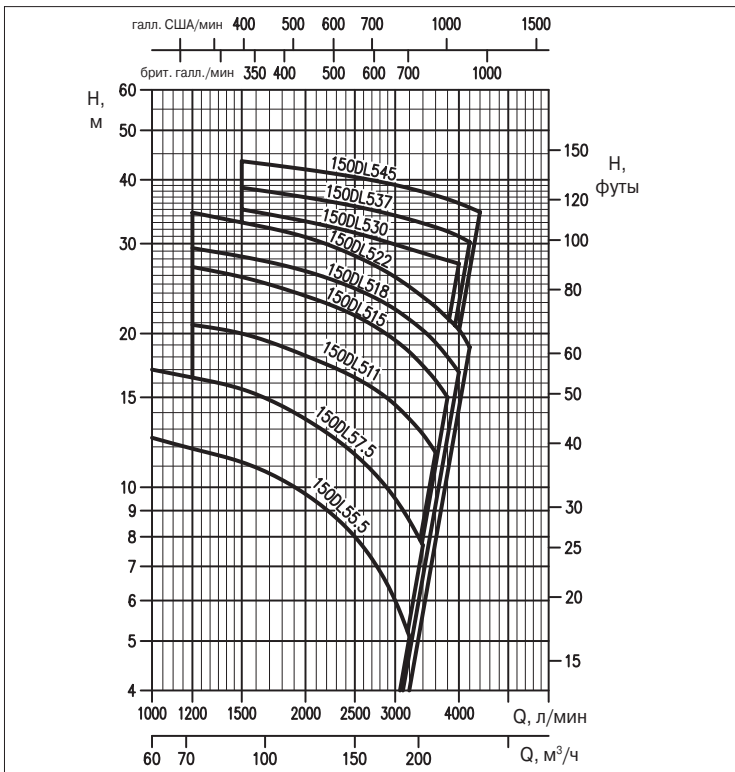
65-80DL (по ISO 9906, Приложение А)



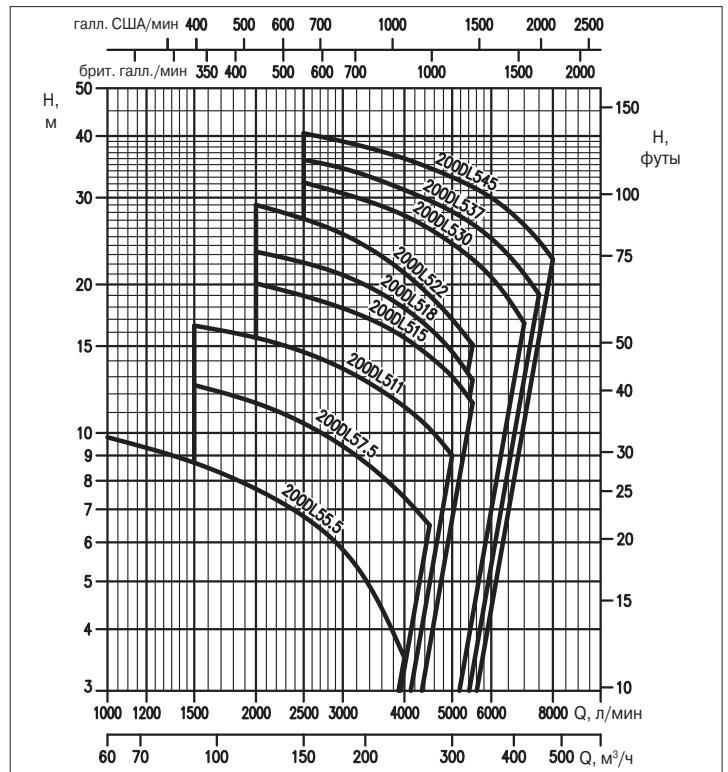
100DL (по ISO 9906, Приложение А)



150DL (по ISO 9906, Приложение А)



200DL (по ISO 9906, Приложение А)





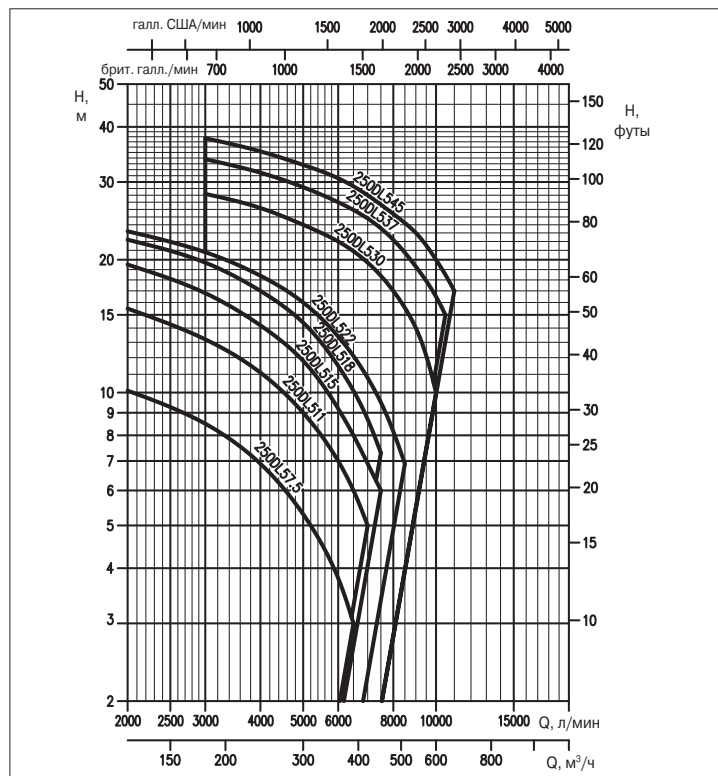
DL - DL W/C

ПОГРУЖНЫЕ ЭЛЕКТРИЧЕСКИЕ НАСОСЫ ДЛЯ КАНАЛИЗАЦИОННЫХ СТОКОВ (DL) С ИЗМЕЛЬЧИТЕЛЕМ (DL W/C)

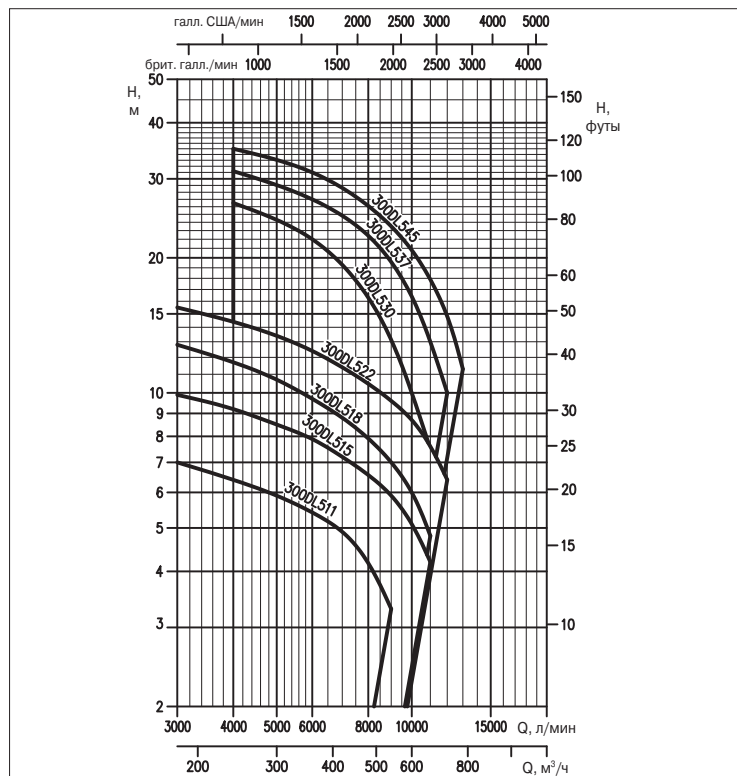
из чугуна

РАБОЧИЙ ДИАПАЗОН

250DL (по ISO 9906, Приложение А)



300DL (по ISO 9906, Приложение А)



DL - DL W/C

ПОГРУЖНЫЕ ЭЛЕКТРИЧЕСКИЕ НАСОСЫ ДЛЯ КАНАЛИЗАЦИОННЫХ СТОКОВ (DL) С ИЗМЕЛЬЧИТЕЛЕМ (DL W/C)

из чугуна

ТАБЛИЦА РАБОЧИХ ХАРАКТЕРИСТИК МОДЕЛИ 65-80DL

Модель	P ₂		Расход Q													
	л.с.	кВт	л/мин	70	150	200	400	450	600	800	950	1000	1200	1400	1600	1800
			м³/ч	4	9	12	24	27	36	48	57	60	72	84	96	108
Напор Н, м																
65DL51.5	2	1,5	15,5	14,3	13,6	10,7	9,9	-	-	-	-	-	-	-	-	-
80DL51.5	2	1,5	-	-	12,2	10,0	9,4	7,6	5,3	3,3	-	-	-	-	-	-
80DL52.2	3	2,2	-	-	14,7	12,4	11,8	10,2	8,2	6,7	6,2	4,0	-	-	-	-
80DL53.7	5	3,7	-	-	18,7	17,6	17,3	16,2	14,5	13,1	12,6	10,4	-	-	-	-
80DLC55.5	7,5	5,5	-	-	-	21,1	20,9	20,2	19,2	18,2	17,8	16,2	14,4	12,3	-	-
80DLC57.5	10	7,5	-	-	-	26,5	26,3	25,4	24,0	22,9	22,5	20,9	19,1	17,3	15,3	-

ТАБЛИЦА РАБОЧИХ ХАРАКТЕРИСТИК МОДЕЛИ 100DL

Модель	P ₂		Расход Q													
	л.с.	кВт	л/мин	400	500	600	800	1200	1500	1600	1800	1900	2200	2400	2600	2800
			м³/ч	24	30	36	48	72	90	96	108	114	132	144	156	168
Напор Н, м																
100DLC55.5	7,5	5,5	21,1	20,7	20,2	19,2	16,2	13,3	12,3	-	-	-	-	-	-	-
100DLC57.5	10	7,5	26,5	25,9	25,4	24,0	20,9	18,3	17,3	15,3	-	-	-	-	-	-
100DL53.7	5	3,7	-	14,1	13,6	12,6	10,3	8,3	7,5	5,9	5,0	-	-	-	-	-
100DLB55.5	7,5	5,5	-	-	16,0	15,5	14,0	12,7	12,2	11,1	10,6	8,8	-	-	-	-
100DLB57.5	10	7,5	-	-	20,8	20,0	18,3	16,7	16,1	15,1	15,0	12,5	11,4	-	-	-
100DL511	15	11	-	-	-	27,3	25,2	23,4	22,8	21,5	20,8	18,5	16,9	15,1	-	-
100DL515	20	15	-	-	-	32,0	30,0	28,1	27,6	26,4	25,7	23,5	22,0	20,3	18,5	-
100DL518.5	25	18,5	-	-	-	37,7	35,7	34,0	33,4	31,9	31,0	28,2	26,0	23,7	21,1	-

ТАБЛИЦА РАБОЧИХ ХАРАКТЕРИСТИК МОДЕЛИ 150DL

Модель	P ₂		Расход Q														
	л.с.	кВт	л/мин	1000	1200	1500	2000	2500	3000	3200	3400	3500	3600	3800	4000	4200	4400
			м³/ч	60	72	90	120	150	180	192	204	210	216	228	240	252	264
Напор Н, м																	
150DL55.5	7,5	5,5	12,5	11,9	11,2	9,7	8,0	6,0	5,1	-	-	-	-	-	-	-	-
150DL57.5	10	7,5	17,0	16,4	15,2	13,6	11,6	9,5	8,6	7,7	-	-	-	-	-	-	-
150DL511	15	11	-	20,8	20,0	18,1	16,4	14,5	13,6	12,7	12,2	11,7	-	-	-	-	-
150DL515	20	15	-	27,0	25,8	23,7	21,7	19,4	18,4	17,3	16,8	16,2	15,0	-	-	-	-
150DL518.5	25	18,5	-	29,4	28,3	26,5	24,5	22,3	21,3	20,3	19,8	19,2	18,0	16,8	-	-	-
150DL522	30	22	-	34,5	33,0	30,9	28,4	25,8	24,7	23,6	23,0	22,4	21,2	20,5	18,8	-	-
150DL530	40	30	-	-	35,0	33,2	31,5	29,9	29,3	28,8	28,5	28,3	27,8	27,4	-	-	-
150DL537	50	37	-	-	38,6	37,0	35,5	34,1	33,5	32,9	32,6	32,3	31,7	31,0	30,2	-	-
150DL545	60	45	-	-	43,5	42,0	40,5	39,1	38,5	37,9	37,6	37,3	36,7	36,0	35,3	34,6	-

ТАБЛИЦА РАБОЧИХ ХАРАКТЕРИСТИК МОДЕЛИ 200DL

Модель	P ₂		Расход Q													
	л.с.	кВт	л/мин	1000	1500	2000	2500	3000	4000	4500	5000	5500	6000	7000	7500	8000
			м³/ч	60	90	120	150	180	240	270	300	330	360	420	450	480
Напор Н, м																
200DL55.5	7,5	5,5	9,8	8,7	7,7	6,8	5,8	3,5	-	-	-	-	-	-	-	-
200DL57.5	10	7,5	-	12,5	11,5	10,5	9,4	7,4	6,5	-	-	-	-	-	-	-
200DL511	15	11	-	16,5	15,6	14,6	13,5	11,3	10,2	9,0	-	-	-	-	-	-
200DL515	20	15	-	-	20,1	19,0	17,9	15,6	14,3	13,0	11,5	-	-	-	-	-
200DL518.5	25	18,5	-	-	23,3	22,2	20,9	17,9	16,3	14,6	12,8	-	-	-	-	-
200DL522	30	22	-	-	29,0	27,2	25,3	21,1	19,0	17,0	15,1	-	-	-	-	-
200DL530	40	30	-	-	-	32,2	30,6	27,6	25,9	24,2	22,5	20,7	16,7	-	-	-
200DL537	50	37	-	-	-	35,8	34,4	31,1	29,6	28,1	26,5	24,8	21,0	19,1	-	-
200DL545	60	45	-	-	-	40,5	39,0	36,0	34,5	33,0	31,5	30,0	26,4	24,5	22,5	-

DL - DL W/C

ПОГРУЖНЫЕ ЭЛЕКТРИЧЕСКИЕ НАСОСЫ ДЛЯ КАНАЛИЗАЦИОННЫХ СТОКОВ (DL) С ИЗМЕЛЬЧИТЕЛЕМ (DL W/C)

из чугуна

ТАБЛИЦА РАБОЧИХ ХАРАКТЕРИСТИК МОДЕЛИ 250DL

Модель	P ₂		Расход Q														
	л.с.	кВт	л/мин	2000	3000	4000	5000	6000	6500	7000	7500	8000	8500	9000	10000	10500	11000
			м ³ /ч	120	180	240	300	360	390	420	450	480	510	540	600	630	660
Напор H, м																	
250DL57.5	10	7,5	10,1	8,5	6,9	5,3	3,8	3,0	-	-	-	-	-	-	-	-	-
250DL511	15	11	15,5	13,2	11,1	9,0	7,0	6,0	5,0	-	-	-	-	-	-	-	-
250DL515	20	15	19,5	16,8	14,2	11,8	9,2	8,0	6,9	6,0	-	-	-	-	-	-	-
250DL518.5	25	18,5	22,2	19,7	17,0	14,4	11,5	10,1	8,7	7,3	-	-	-	-	-	-	-
250DL522	30	22	23,2	20,8	18,4	16,0	13,4	12,1	10,8	9,5	8,2	6,9	-	-	-	-	-
250DL530	40	30	-	28,2	26,2	24,0	22,0	20,9	19,7	18,4	17,0	15,6	14,0	10,0	-	-	-
250DL537	50	37	-	33,8	31,5	29,2	27,0	25,9	24,8	23,5	22,2	20,8	19,3	16,5	15,0	-	-
250DL545	60	45	-	37,7	35,2	32,8	30,6	29,3	28,0	26,7	25,4	24,2	23,0	20,0	18,5	17,0	-

ТАБЛИЦА РАБОЧИХ ХАРАКТЕРИСТИК МОДЕЛИ 300DL

Модель	P ₂		Расход Q											
	л.с.	кВт	л/мин	3000	4000	5000	6000	7000	8000	9000	10000	11000	12000	13000
			м ³ /ч	180	240	300	360	420	480	540	600	660	720	780
Напор H, м														
300DL511	15	11	7,0	6,4	5,9	5,5	4,9	4,2	3,3	-	-	-	-	-
300DL515	20	15	9,9	9,2	8,5	8,0	7,2	6,6	5,9	5,1	4,2	-	-	
300DL518.5	25	18,5	12,8	11,7	10,7	9,7	8,8	7,9	7,0	6,0	4,8	-	-	
300DL522	30	22	15,5	14,4	13,4	12,4	11,4	10,5	9,6	8,7	7,6	6,4	-	
300DL530	40	30	-	26,5	24,4	22,0	19,3	16,3	13,1	10,0	7,5	-	-	
300DL537	50	37	-	31,2	29,2	27,0	24,8	22,4	19,6	16,4	13,0	10,0	-	
300DL545	60	45	-	35,0	33,1	31,0	28,6	26,1	23,5	20,8	17,9	14,8	11,3	

DL - DL W/C

ПОГРУЖНЫЕ ЭЛЕКТРИЧЕСКИЕ НАСОСЫ ДЛЯ КАНАЛИЗАЦИОННЫХ СТОКОВ (DL) С ИЗМЕЛЬЧИТЕЛЕМ (DL W/C)

из чугуна

ДИАПАЗОН РАБОЧИХ ХАРАКТЕРИСТИК МОДЕЛИ DL W/C (с измельчителем) (по ISO 9906, Приложение А)

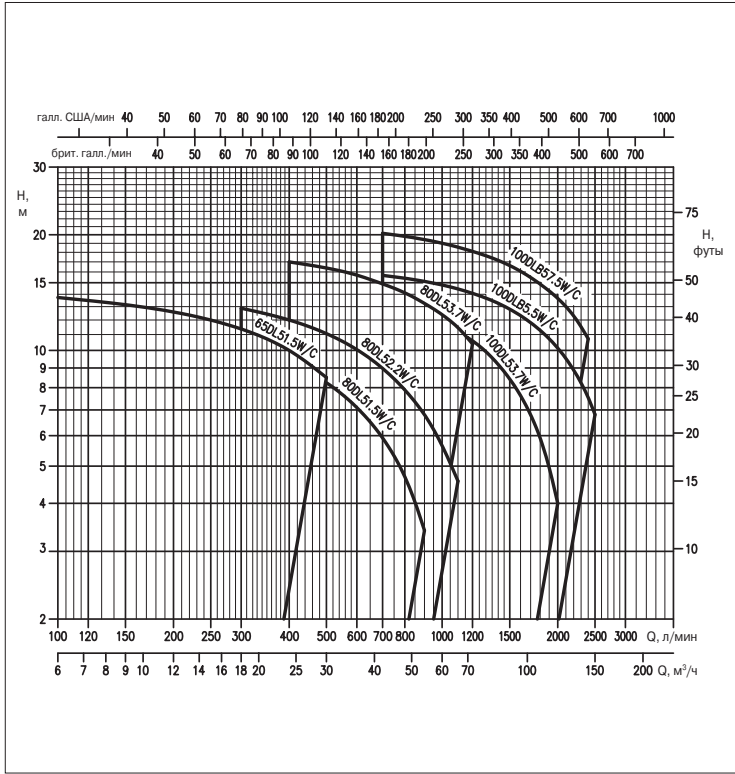


ТАБЛИЦА РАБОЧИХ ХАРАКТЕРИСТИК МОДЕЛИ DL W/C (с измельчителем)

Модель	P ₂		Расход Q																
	л.с.	кВт	л/мин	100	250	300	400	500	700	900	1000	1100	1200	1400	1600	2000	2400	2500	
			м ³ /ч	6	15	18	24	30	42	54	60	66	72	84	96	120	144	150	
			Напор H, м																
65DL51.5W/C	2	1,5	13,7	12,0	11,4	10,0	8,5	-	-	-	-	-	-	-	-	-	-	-	-
80DL51.5W/C	2	1,5	-	10,7	10,3	9,3	8,2	5,9	3,4	-	-	-	-	-	-	-	-	-	-
80DL52.2W/C	3	2,2	-	-	12,9	12,0	11,1	9,0	6,8	5,7	4,6	-	-	-	-	-	-	-	-
80DL53.7W/C	5	3,7	-	-	-	17,0	16,4	14,9	13,4	12,6	11,6	10,4	-	-	-	-	-	-	-
100DL53.7W/C	5	3,7	-	-	-	-	14,1	13,1	12,2	11,7	11,2	10,6	9,2	7,6	4,0	-	-	-	-
100DLB5.5W/C	7,5	5,5	-	-	-	-	-	15,7	15,1	14,8	14,5	14,1	13,3	12,3	10,1	7,5	6,8	-	-
100DLB57.5W/C	10	7,5	-	-	-	-	-	20,2	19,4	19,0	18,6	18,1	17,2	16,1	13,7	10,7	-	-	-



DL - DL W/C

ПОГРУЖНЫЕ ЭЛЕКТРИЧЕСКИЕ НАСОСЫ ДЛЯ КАНАЛИЗАЦИОННЫХ СТОКОВ (DL) С ИЗМЕЛЬЧИТЕЛЕМ (DL W/C)

из чугуна

ГРАФИК РАБОЧИХ ХАРАКТЕРИСТИК серии 65DL51.5 (1,5 кВт)
(по ISO 9906, Приложение A)

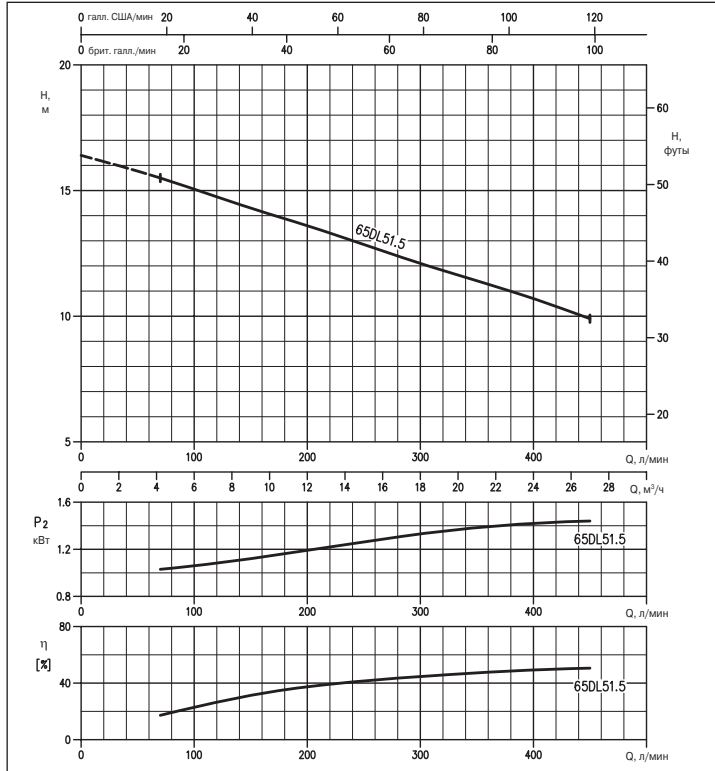


ГРАФИК РАБОЧИХ ХАРАКТЕРИСТИК 80DL51.5 (1,5 кВт) 80DL52.2 (2,2 кВт)
80DL53.7 (3,7 кВт) 80DLC55.5 (5,5 кВт)
80DLC57.5 (7,5 кВт)
(по ISO 9906, Приложение A)

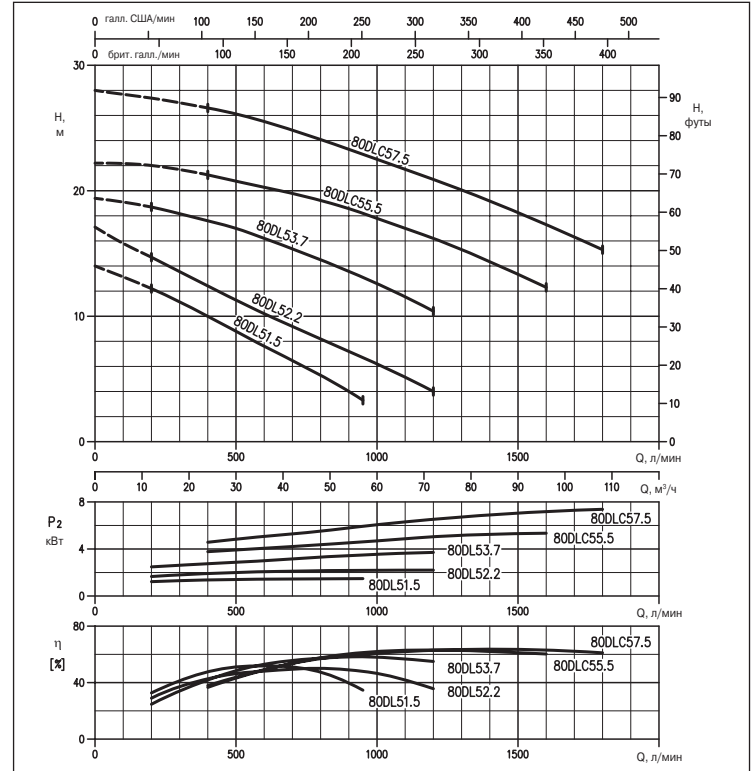


ГРАФИК РАБОЧИХ ХАРАКТЕРИСТИК 100DL53.7 (3,7 кВт) 100DLB55.5 (5,5 кВт)
(по ISO 9906, Приложение A) 100DLB57.5 (7,5 кВт) 100DL511 (11 кВт)
100DL515 (15 кВт) 100DL518.5 (18,5 кВт)

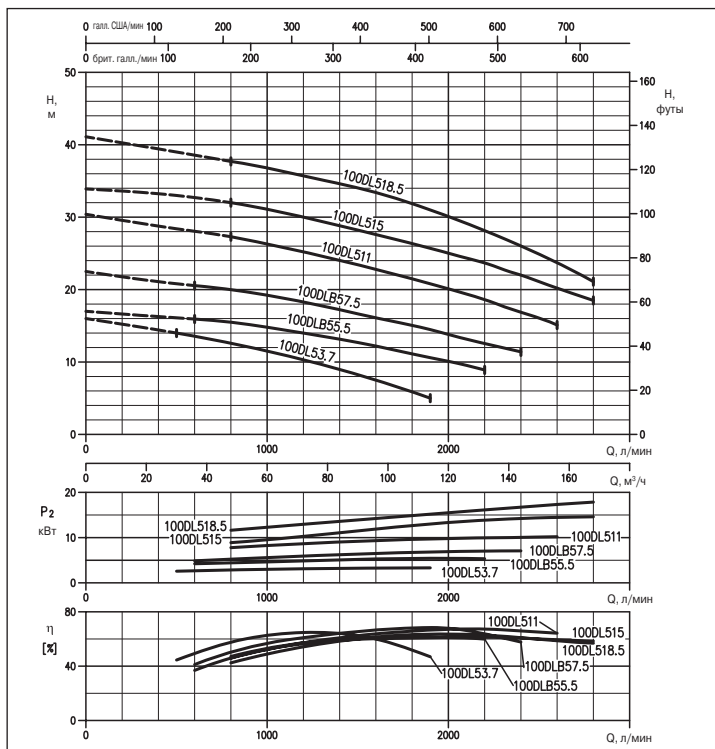
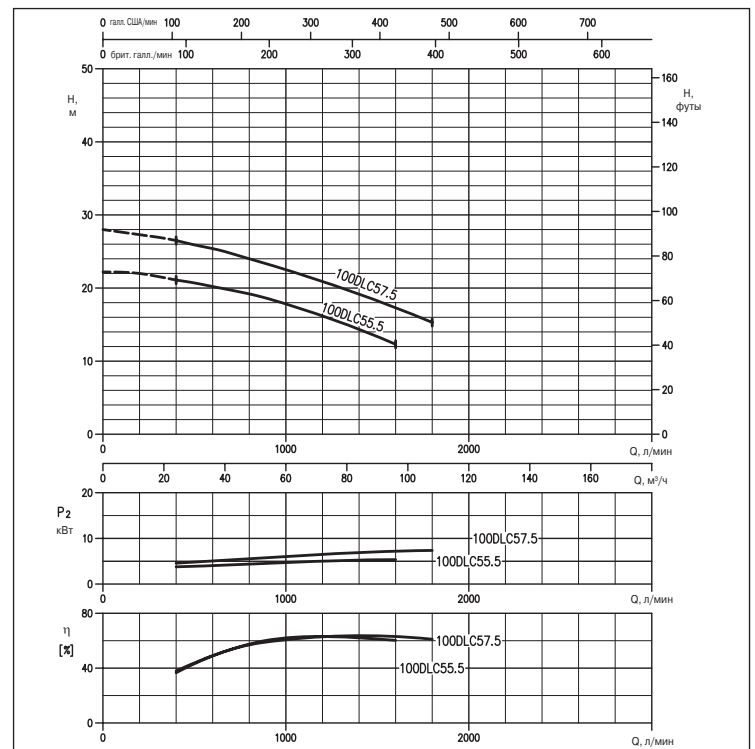


ГРАФИК РАБОЧИХ ХАРАКТЕРИСТИК 100DLC55.5 (5,5 кВт)
(по ISO 9906, Приложение A) 100DLC57.5 (7,5 кВт)





DL - DL W/C

ПОГРУЖНЫЕ ЭЛЕКТРИЧЕСКИЕ НАСОСЫ ДЛЯ КАНАЛИЗАЦИОННЫХ СТОКОВ (DL) С ИЗМЕЛЬЧИТЕЛЕМ (DL W/C)

из чугуна

ГРАФИК РАБОЧИХ ХАРАКТЕРИСТИК
(по ISO 9906, Приложение А)

150DL55.5 (5,5 кВт)
150DL511 (11 кВт)
150DL518.5 (18,5 кВт)

150DL57.5 (7,5 кВт)
150DL515 (15 кВт)
150DL522 (22 кВт)

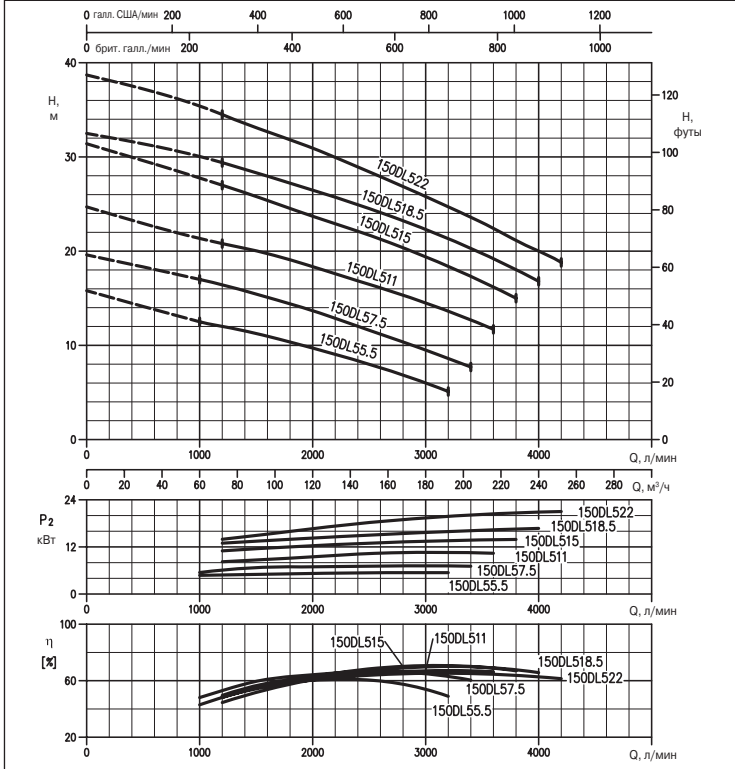


ГРАФИК РАБОЧИХ ХАРАКТЕРИСТИК
(по ISO 9906, Приложение А)

150DL530 (30 кВт)
150DL537 (37 кВт)
150DL545 (45 кВт)

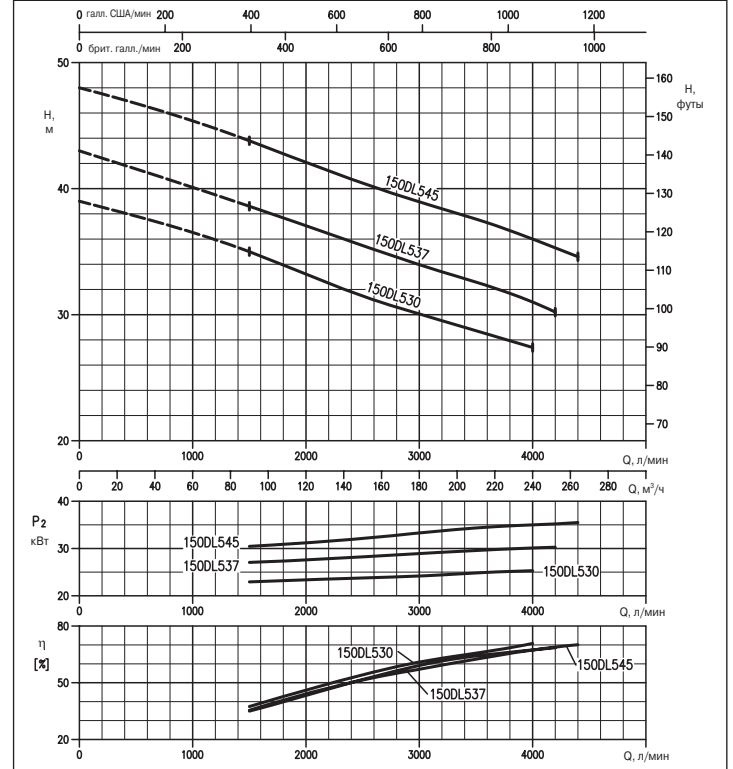


ГРАФИК РАБОЧИХ ХАРАКТЕРИСТИК
(по ISO 9906, Приложение А)

200DL55.5 (5,5 кВт)
200DL511 (11 кВт)
200DL518.5 (18,5 кВт)

200DL57.5 (7,5 кВт)
200DL515 (15 кВт)
200DL522 (22 кВт)

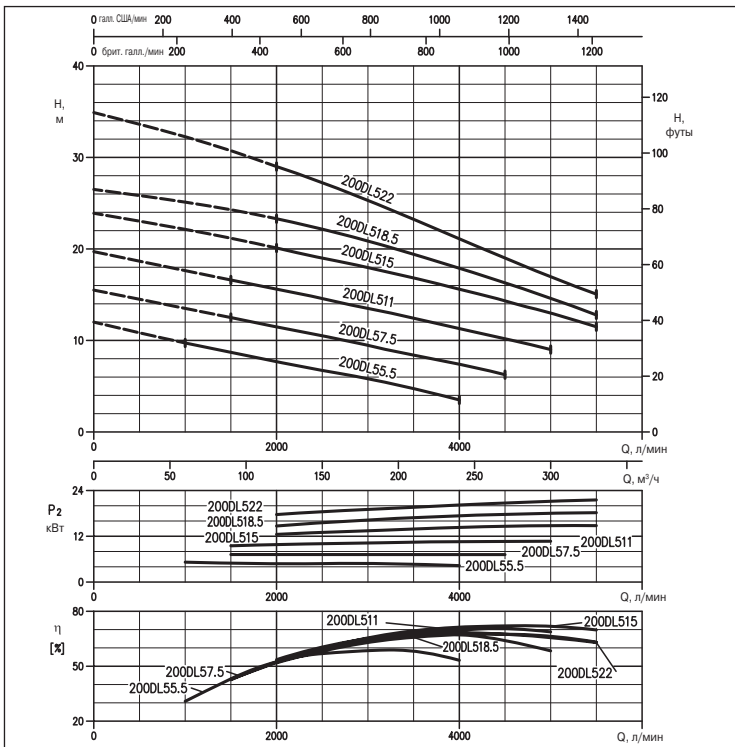
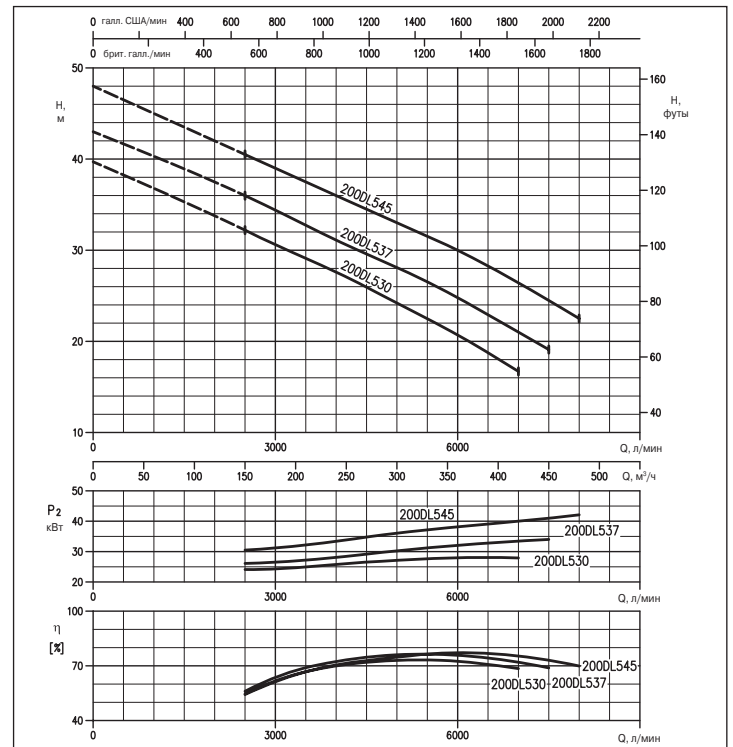


ГРАФИК РАБОЧИХ ХАРАКТЕРИСТИК
(по ISO 9906, Приложение А)

200DL530 (30 кВт)
200DL537 (37 кВт)
200DL545 (45 кВт)





DL - DL W/C

ПОГРУЖНЫЕ ЭЛЕКТРИЧЕСКИЕ НАСОСЫ ДЛЯ КАНАЛИЗАЦИОННЫХ СТОКОВ (DL) С ИЗМЕЛЬЧИТЕЛЕМ (DL W/C)

из чугуна

ГРАФИК РАБОЧИХ ХАРАКТЕРИСТИК
(по ISO 9906, Приложение A)

250DL57.5 (7,5 кВт)
250DL515 (15 кВт)
250DL522 (22 кВт)

250DL 511 (11 кВт)
250DL 518.5 (18,5 кВт)

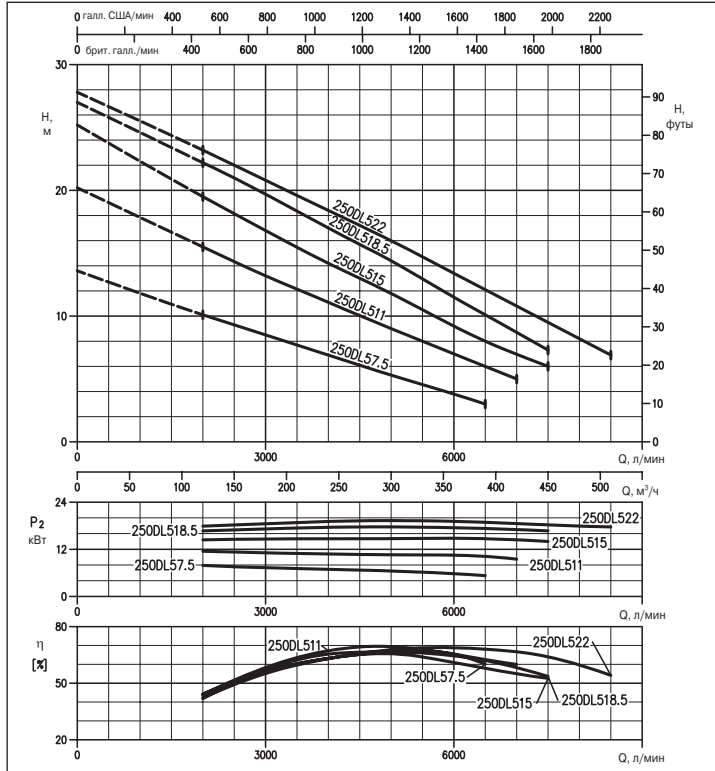


ГРАФИК РАБОЧИХ ХАРАКТЕРИСТИК
(по ISO 9906, Приложение A)

250DL530 (30 кВт)
250DL537 (37 кВт)
250DL545 (45 кВт)

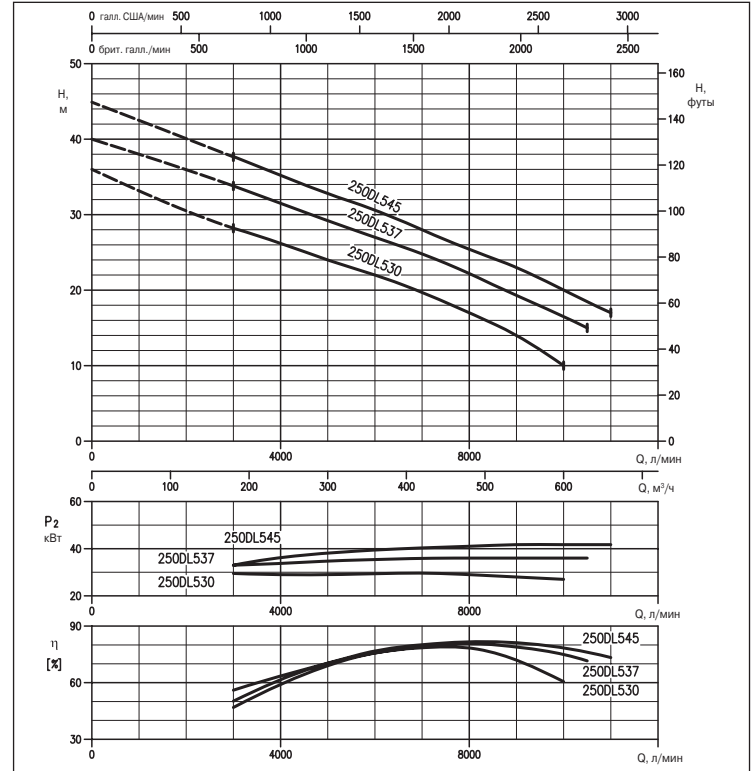


ГРАФИК РАБОЧИХ ХАРАКТЕРИСТИК
(по ISO 9906, Приложение A)

300DL511 (11 кВт)
300DL518.5 (18,5 кВт)

300DL515 (15 кВт)
300DL522 (22 кВт)

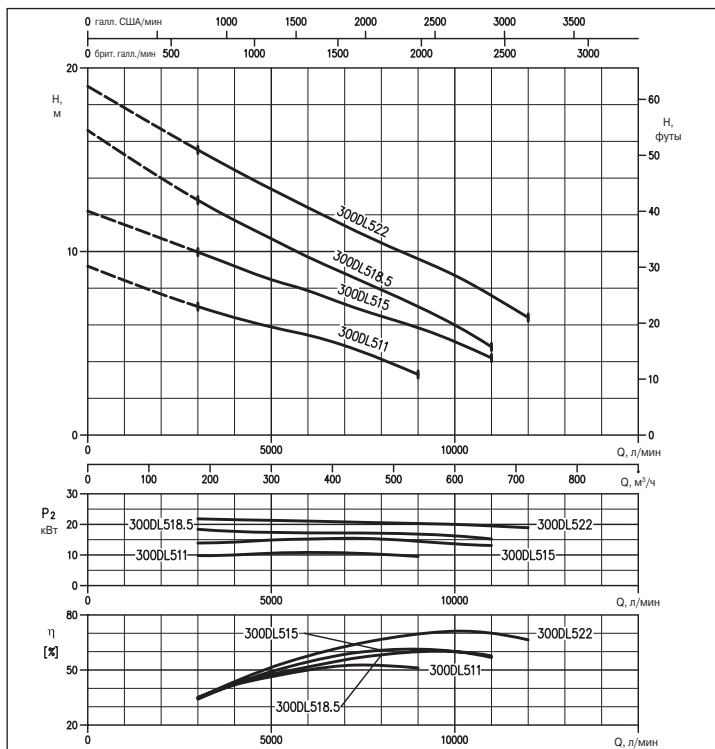
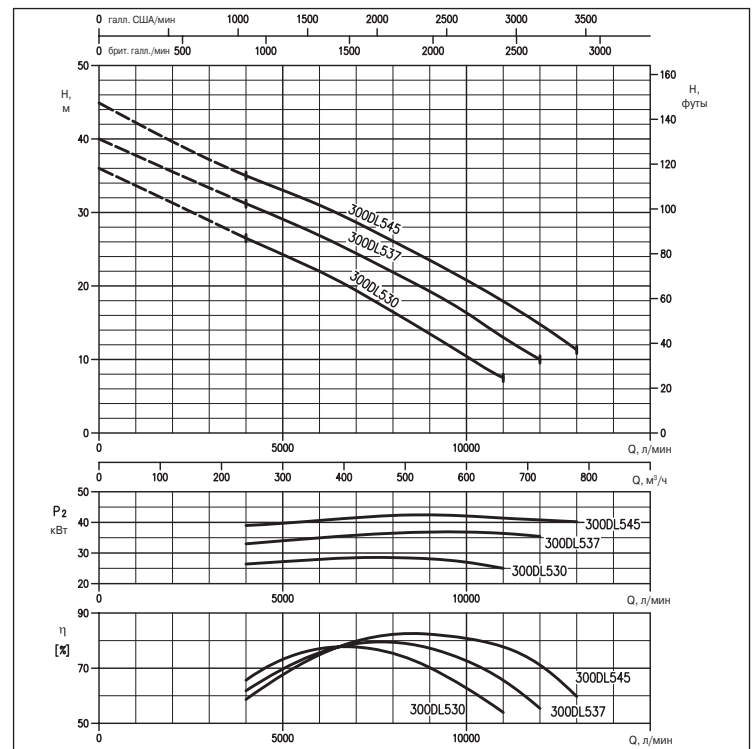


ГРАФИК РАБОЧИХ ХАРАКТЕРИСТИК
(по ISO 9906, Приложение A)

300DL530 (30 кВт)
300DL537 (37 кВт)
300DL545 (45 кВт)



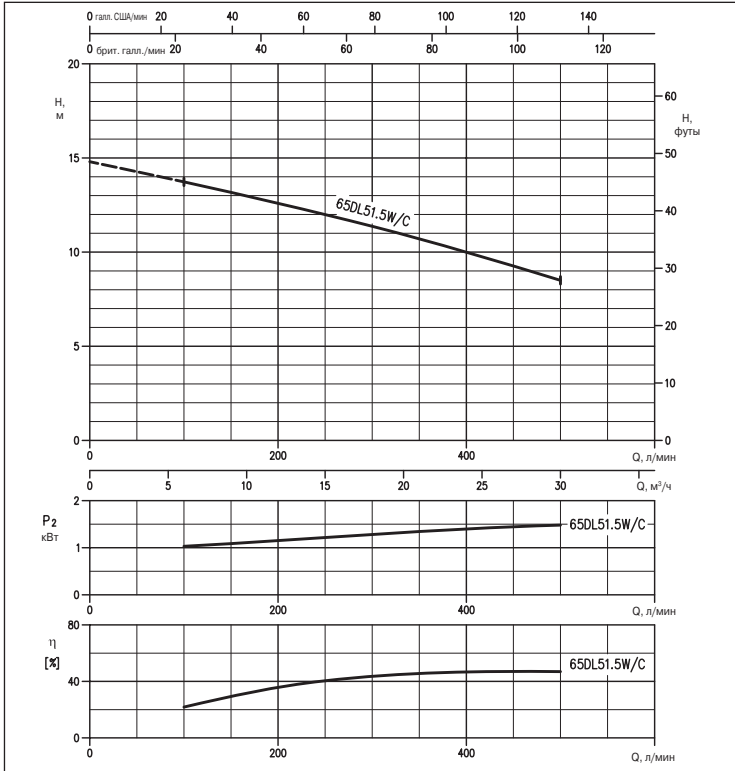


DL - DL W/C

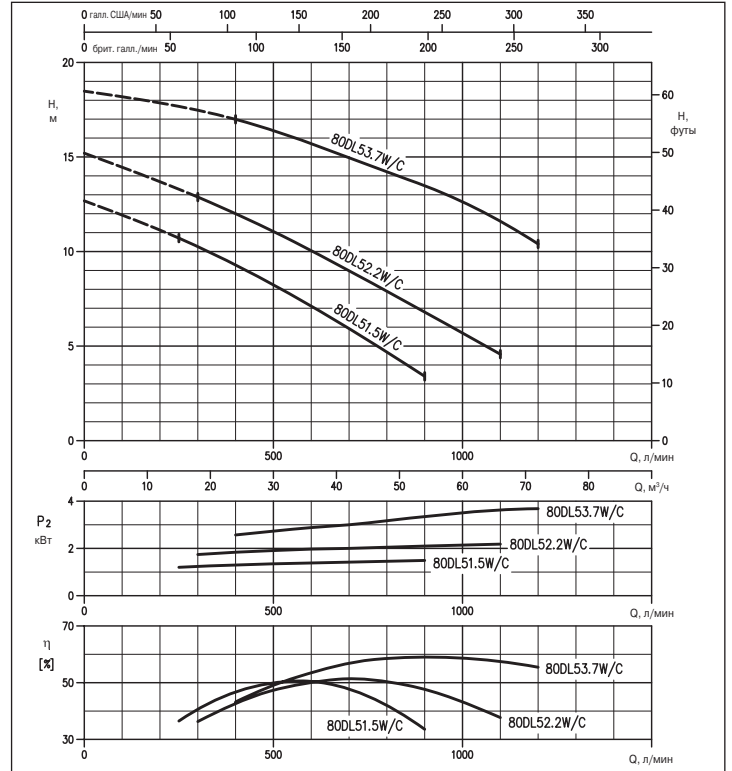
ПОГРУЖНЫЕ ЭЛЕКТРИЧЕСКИЕ НАСОСЫ ДЛЯ КАНАЛИЗАЦИОННЫХ СТОКОВ (DL) С ИЗМЕЛЬЧИТЕЛЕМ (DL W/C)

из чугуна

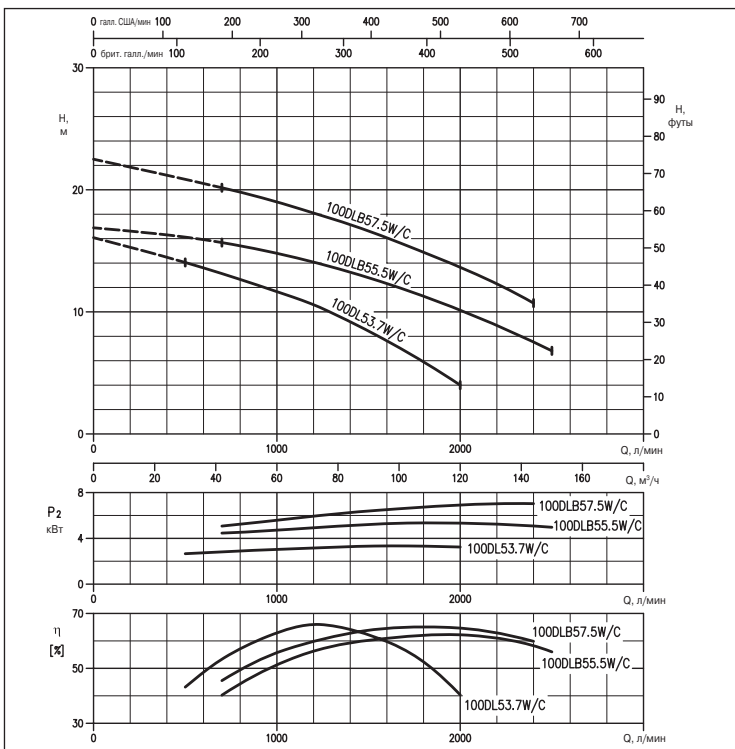
ГРАФИК РАБОЧИХ ХАРАКТЕРИСТИК 65DL51.5 W/C (1,5 кВт)
(по ISO 9906, Приложение А)



**ГРАФИК РАБОЧИХ ХАРАКТЕРИСТИК 80DL51.5 W/C (1,5 кВт)
80DL52.2 W/C (2,2 кВт)
80DL53.7 W/C (3,7 кВт)**
(по ISO 9906, Приложение А)



**ГРАФИК РАБОЧИХ ХАРАКТЕРИСТИК 100DL53.7 W/C (3,7 кВт)
100DLB55.5 W/C (5,5 кВт)
100DLB57.5 W/C (7,5 кВт)**
(по ISO 9906, Приложение А)

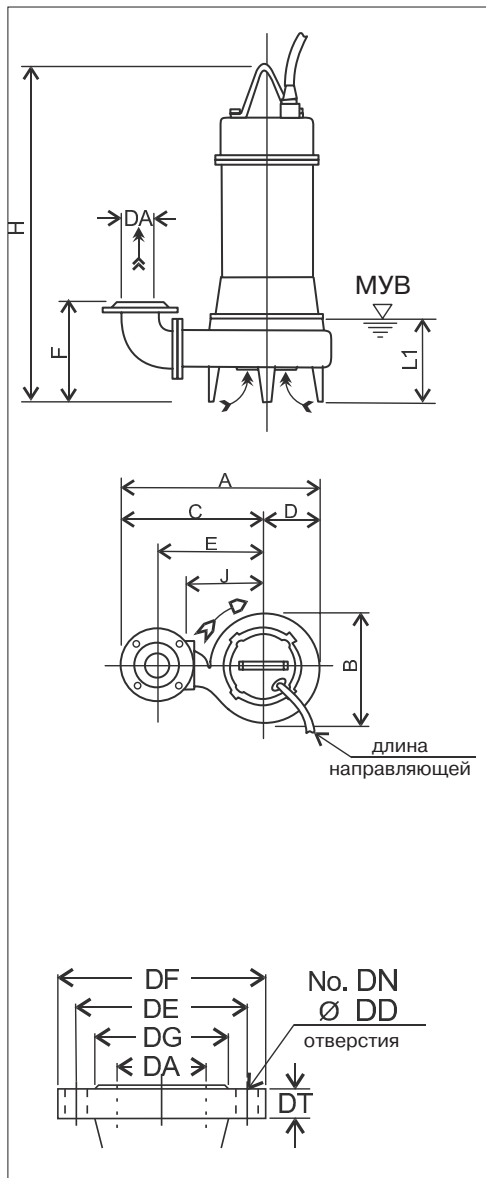


DL - DL W/C

ПОГРУЖНЫЕ ЭЛЕКТРИЧЕСКИЕ НАСОСЫ ДЛЯ КАНАЛИЗАЦИОННЫХ СТОКОВ (DL) С ИЗМЕЛЬЧИТЕЛЕМ (DL W/C)

из чугуна

РАЗМЕРЫ МОДЕЛИ DL



Размеры фланца по EN 1092-2, мм

Тип	DA	DE	DF	DG	DT	DN	DD
Круглый	65	145	185	118	17	4	19
	80	160	200	132	19	8	
	100	180	220	156	21		
	150	240	285	211	23	12	23
	200	295	340	266			
	250	350	395	319	25		
300	400	445	370	24			

РАЗМЕРЫ МОДЕЛИ DL

DA	Модель	кВт	A	B	C	D	E	F	H	J	L1 (*)	E1	Масса, кг
65	65DL51.5	1,5	497	291	353	144	265	200	576	200	140		52
	80DL51.5	1,5	524	292	378	146	285		597	210			55
80	80DL52.2	2,2	542	308	388	154	295	220	654	220	165		67
	80DL53.7	3,7	567	328	403	164	310		687	235			75
	80DLC55.5	5,5	618	379	428	190	335	307	753	260	205		134
	80DL57.5	7,5	648	399	448	200	355	305	751	280			148
	100DL53.7	3,7	614	335	445	169	340	250	706	235	185		79
100	100DLB55.5	5,5	646	369	460	186	355	323	768	250			123
	100DLC55.5	5,5	660	379	470	190	365	322	753	260			134
	100DLB57.5	7,5	673	385	480	193	375	323	760	270			141
	100DLC57.5	7,5	690	399	490	200	385	320	751	280	205		148
	100DL511	11	701	402	500	201	395	323	859	290			180
	100DL515	15							954				230
	100DL518.5	18,5	741	441	520	221	415	330	958	310			285
	150DL55.5	5,5	750	398	550	200	410	381	799	280			146
150	150DL57.5	7,5	780	418	570	210	430		784	300			158
	150DL511	11						377	883		245		199
	150DL515	15	810	438	590	220	450		972	320			237
	150DL518.5	18,5	848	476	610	238	470	381	979	340			300
	150DL522	22	848	476	610	238	470	381	979	340			325
	150DL530	30							1284	360	486		350
	150DL537	37	912	520	650	262	510	468	1404	360	494		350
	150DL545	45							1404	360			350
200	200DL55.5	5,5	832	430	615	217	450	414	826	300		10	160
	200DL57.5	7,5	863	453	635	228	470	410	809	320			176
	200DL511	11							908				212
	200DL515	15	896	479	655	241	490	411	995	340			260
	200DL518.5	18,5							1001				305
	200DL522	22	932	512		257		415	1001				330
	200DL530	30							1284	360	486		350
	200DL537	37	937	520		262		483	1404		494		370
	200DL545	45							1404				370
	250DL57.5	7,5	969	525	700	269	500	622	904	370			260
250	250DL511	11	993	541	720	273	520	634	1000	390			320
	250DL515	15							1086				380
	250DL518.5	18,5	1007	549	730	277	530	646	1089	400			420
	250DL522	22							1089				440
	250DL530	30							1336		538		458
	250DL537	37	1125	660	790	335	590	706	1475	460	565		522
	250DL545	45							1475				540
	300DL511	11							1050				365
300	300DL515	15	1100	588	798	302	575	671		420			395
	300DL518.5	18,5							1131	440	450		440
	300DL522	22	1135	618	818	317	595	668					465
	300DL530	30							1336		538		458
	300DL537	37	1172	660	838	335	615	726	1475	460	565		522
	300DL545	45							1475				540

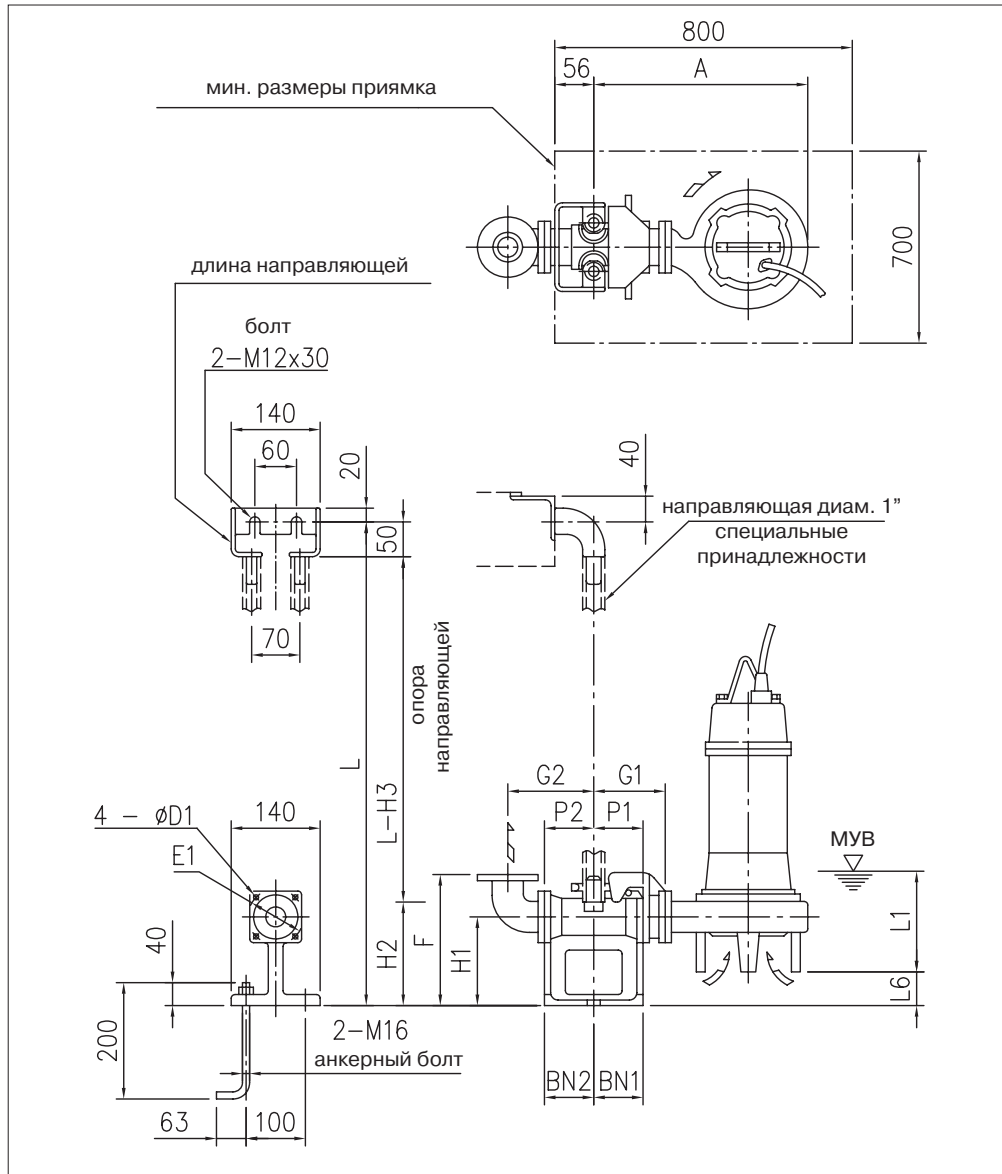
(*) МУВ - минимальный уровень воды

DL - DL W/C

ПОГРУЖНЫЕ ЭЛЕКТРИЧЕСКИЕ НАСОСЫ ДЛЯ КАНАЛИЗАЦИОННЫХ СТОКОВ (DL) С ИЗМЕЛЬЧИТЕЛЕМ (DL W/C)

из чугуна

РАЗМЕРЫ МОДЕЛЕЙ 65DL, 80DL (1,5 - 3,7 кВт) с трубной муфтой QDC



Размеры фланца по EN 1092-2, мм							
Тип	DA	DE	DF	DG	DT	DN	DD
Круглый	65	145	185	118	17	4	19
	80	160	200	132	19	8	

РАЗМЕРЫ МОДЕЛЕЙ 65DL, 80DL (1,5 - 3,7 кВт) с трубной муфтой QDC

DA	Модель	кВт	A	P1	P2	G1	G2	F	H1	H2	H3	L1 (*)	L6	BN1	BN2	D1	E1	QDC (трубная муфта)	
																		Модель	Масса, кг
65	65DL51.5	1,5	464	75	95	120	160	250	145	190	240	140	50	75	95	12	140	LM65	14
	80DL51.5	1,5	481		90	125	165	285	175	230	280	165	65		90	15	155	LM80	17
	80DL52.2	2,2	499																
80DL53.7	3,7	524																	

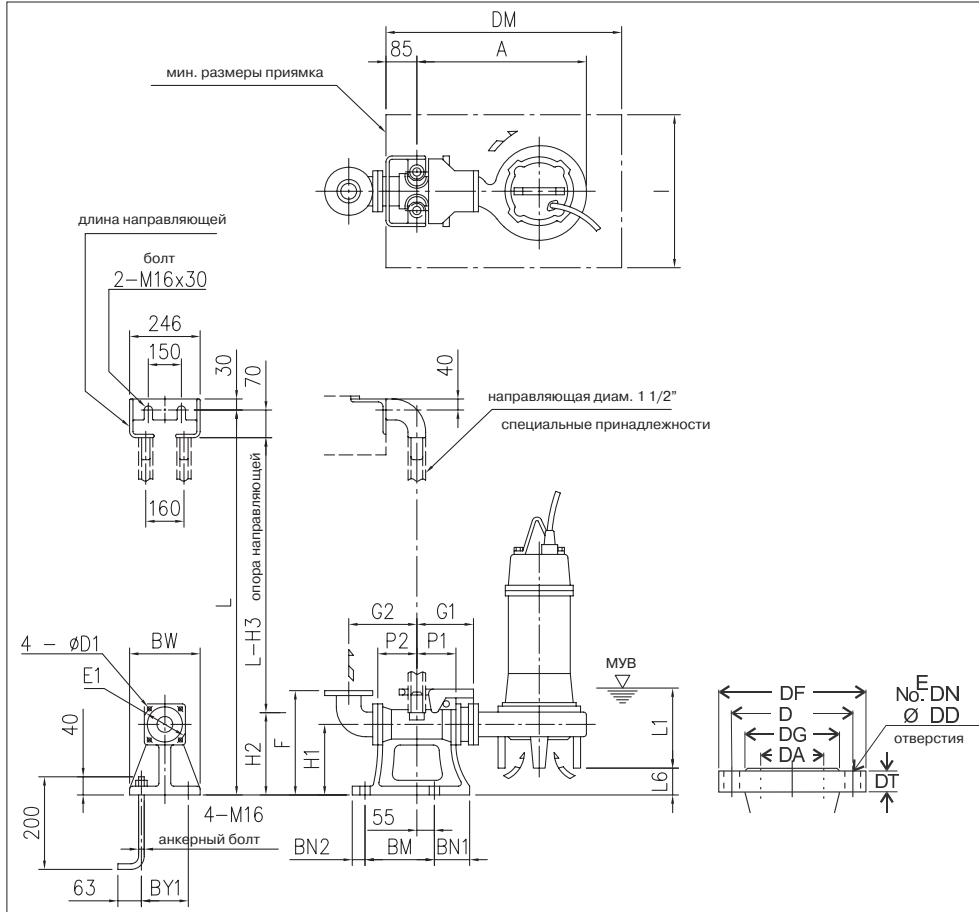
(*) МУВ - минимальный уровень воды

DL - DL W/C

ПОГРУЖНЫЕ ЭЛЕКТРИЧЕСКИЕ НАСОСЫ ДЛЯ КАНАЛИЗАЦИОННЫХ СТОКОВ (DL) С ИЗМЕЛЬЧИТЕЛЕМ (DL W/C)

из чугуна

РАЗМЕРЫ МОДЕЛИ 80DL (5,5 - 7,5 кВт) с трубной муфтой QDC



Размеры фланца по EN 1092-2, мм							
Тип	DA	DE	DF	DG	DT	DN	DD
Круглый	80	160	200	132	19	8	19
	100	180	220	156	21		

РАЗМЕРЫ МОДЕЛИ 80DL (5,5 - 7,5 кВт) с трубной муфтой QDC

DA	Модель	кВт	A	P1	P2	G1	G2	F	H1	H2	H3	L1 (*)	L6	BN1	BN2	BM	BY1	BW	DM	I	D1	E1	QDC (трубная муфта)	
																							Модель	Масса, кг
80	80DLC55.5	5,5	635	105	120	185	195	350	240	255	325	205	43	100	40	220	180	230	800	700	15	155	LL80	44
	80DLC57.5	7,5	665										45											
100	100DL53.7	3,7	589	105	120	185	210	365	240	265	335	205	115	100	40	220	180	230	800	700	15	175	LL100	46
	100DLB55.5	5,5	621										42											
	100DLC55.5	5,5	635										43											
	100DLB57.5	7,5	648										42											
	100DLC57.5	7,5	665										45											
	100DL511	11	676										42											
	100DL515	15	716										35											
	100DL518.5	18,5	716										35											

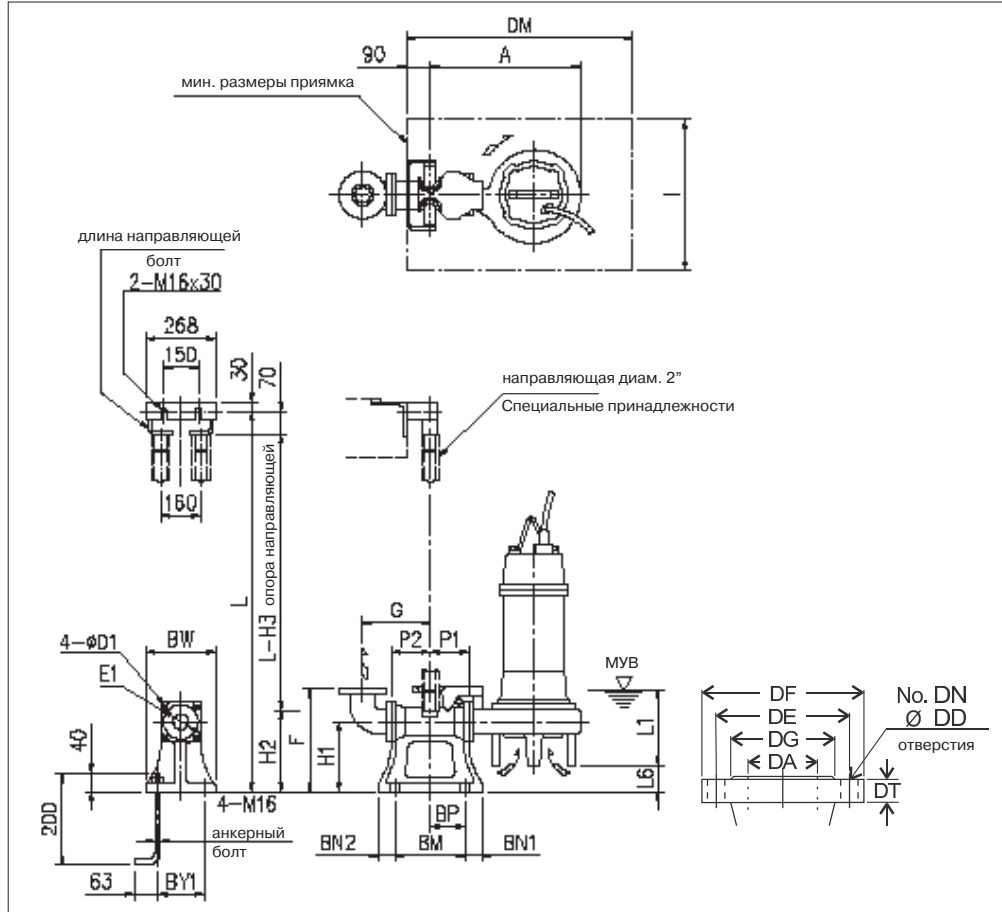
(*) МУВ - минимальный уровень воды

DL - DL W/C

ПОГРУЖНЫЕ ЭЛЕКТРИЧЕСКИЕ НАСОСЫ ДЛЯ КАНАЛИЗАЦИОННЫХ СТОКОВ (DL) С ИЗМЕЛЬЧИТЕЛЕМ (DL W/C)

из чугуна

РАЗМЕРЫ МОДЕЛЕЙ 150DL, 200DL с трубной муфтой QDC



Размеры фланца по EN 1092-2, мм							
Тип	DA	DE	DF	DG	DT	DN	DD
Круглый	150	240	285	211	23	8	23
	200	295	340	266			

РАЗМЕРЫ МОДЕЛЕЙ 150DL, 200DL с трубной муфтой QDC

DA	Модель	кВт	A	P1	P2	G	F	H1	H2	H3	L1 (*)	L6	BN1	BN2	BM	BP	BY1	BW	DM	I	D1	E1	QDC (трубная муфта)																	
																							Модель	Масса, кг																
150	150DL55.5	5,5	635	155	195	325	450	290	362	432	245	69	60	60	370	165	280	330	1000	700	210	LL125	65																	
	150DL57.5	7,5	665									73																												
	150DL511	11	695									69																												
	150DL515	15	733									69																												
	150DL518.5	18,5	733									69																												
	150DL522	22	733									69																												
	150DL530	30	777									205												355	480	320	405	475	288	210	60	390	170	300	350	1100	800	250	LL150	80
	150DL537	37	777									205												355	480	320	405	475	296	210	60	390	170	300	350	1100	800	250	LL150	80
	150DL545	45	777									480												210	60															
200	200DL55.5	5,5	672	155	205	355	495	320	405	475	285	81	60	60	390	170	300	350	1100	800	250	LL150	80																	
	200DL57.5	7,5	703									85																												
	200DL511	11	736									84																												
	200DL515	15	736									84																												
	200DL518.5	18,5	772									80																												
	200DL522	22	772									80																												
	200DL530	30	777									288												210	60	390	170	300	350	1100	800	250	LL150	80						
	200DL537	37	777									288												210	60	390	170	300	350	1100	800	250	LL150	80						
	200DL545	45	777									296												210	60															

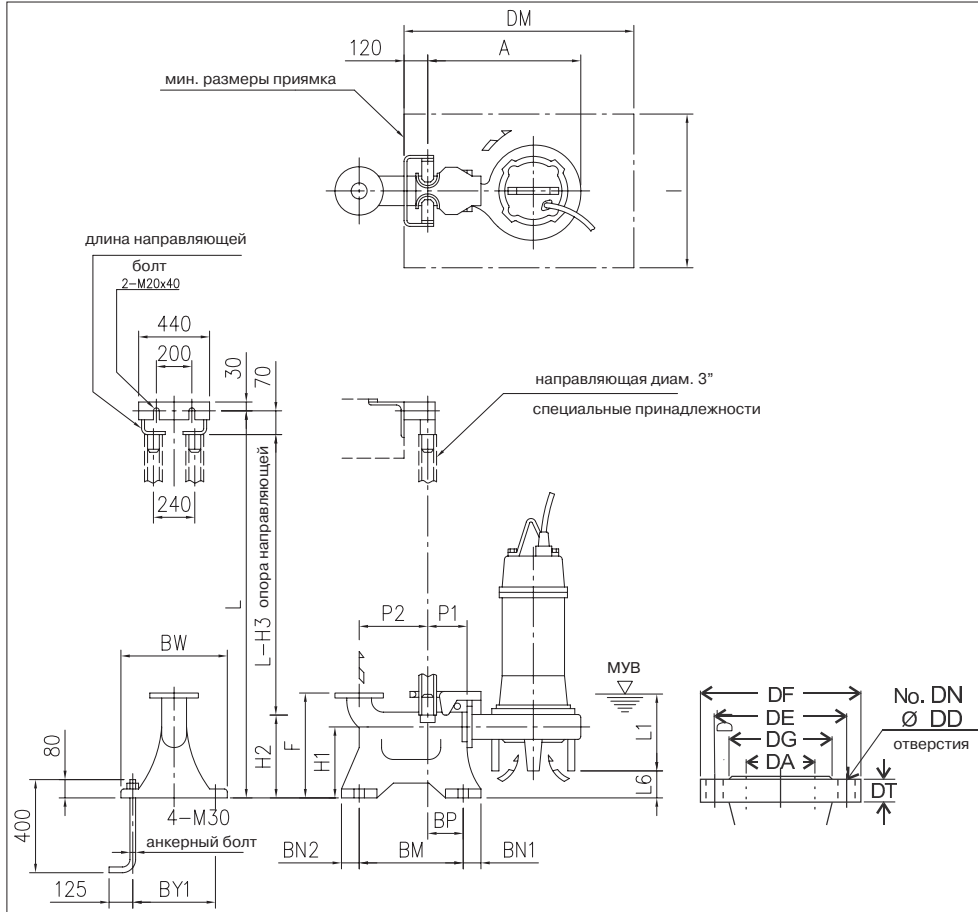
(*) MVB - минимальный уровень воды

DL - DL W/C

ПОГРУЖНЫЕ ЭЛЕКТРИЧЕСКИЕ НАСОСЫ ДЛЯ КАНАЛИЗАЦИОННЫХ СТОКОВ (DL) С ИЗМЕЛЬЧИТЕЛЕМ (DL W/C)

из чугуна

РАЗМЕРЫ МОДЕЛЕЙ 250DL, 300DL с трубной муфтой QDC



Размеры фланца по EN 1092-2, мм							
Тип	DA	DE	DF	DG	DT	DN	DD
Круглый	250	350	395	319	25	12	23
	300	400	445	370	24		

РАЗМЕРЫ МОДЕЛЕЙ 250DL, 300DL с трубной муфтой QDC

DA	Модель	кВт	A	P1	P2	F	H1	H2	H3	L1 (*)	L6	BN1	BN2	BM	BP	BY1	BW	DM	I	QDC (трубная муфта)	
																				Модель	Масса, кг
250	250DL57.5	7,5	834	195	435	700	350	440	510	400	58	70	70	650	215	500	560	1200	900	LL250	150
	250DL511	11	858								46										
	250DL515	15	872								34										
	250DL518.5	18,5	990		970	430	550	620	292	300											
	250DL522	22							319												
	250DL530	30							300												
	250DL537	37																			
250DL545	45	319																			
300	300DL511	11	917	195	465	800	430	550	620	292	300	70	70	680	215	580	640	1200	900	LL300	200
	300DL515	15	952							109											
	300DL518.5	18,5	112																		
	300DL522	22	990		970	430	550	620	292	300											
	300DL530	30							319												
	300DL537	37																			
	300DL545	45																			

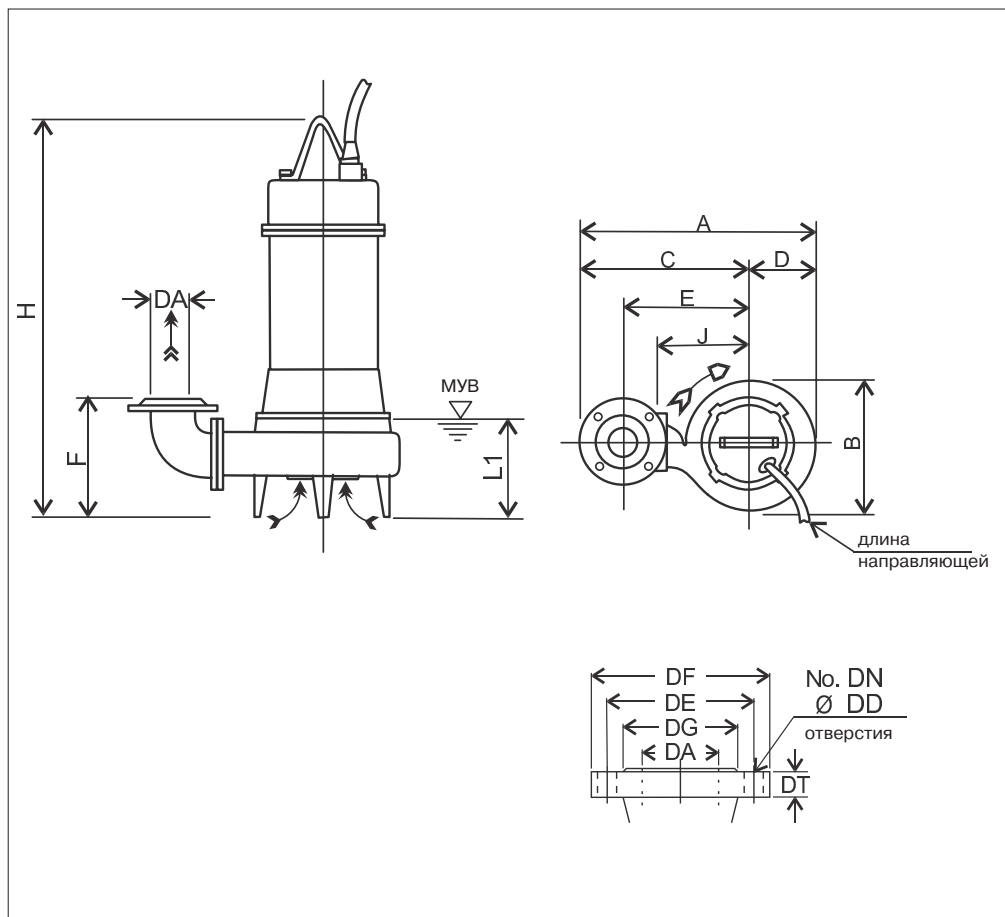
(*) МУВ - минимальный уровень воды

DL - DL W/C

ПОГРУЖНЫЕ ЭЛЕКТРИЧЕСКИЕ НАСОСЫ ДЛЯ КАНАЛИЗАЦИОННЫХ СТОКОВ (DL) С ИЗМЕЛЬЧИТЕЛЕМ (DL W/C)

из чугуна

РАЗМЕРЫ МОДЕЛИ DL W/C (с измельчителем)



Размеры фланца по EN 1092-2, мм							
Тип	DA	DE	DF	DG	DT	DN	DD
Круглый	64	145	185	118	17	4	19
	80	160	200	132	19	8	
	100	180	220	156	21		

РАЗМЕРЫ МОДЕЛИ DL W/C (с измельчителем)

DA	Модель	кВт	A	B	C	D	E	F	H	J	L1 (*)	CL, м	Масса, кг
65	65DL51.5W/C	1,5	497	291	353	144	265	200	576	200	140	10	52
80	80DL51.5W/C	1,5	524	292	378	146	285	220	597	210	165		55
	80DL52.2W/C	2,2	542	308	388	154	295		654	220			67
	80DL53.7W/C	3,7	567	328	403	164	310		687	235			75
100	100DL53.7W/C	3,7	614	335	445	169	340	250	706	250	185		79
	100DLB55.5W/C	5,5	646	369	460	186	355	323	768		250		205
	100DLB57.5W/C	7,5	673	385	480	193	375	323	760		270	205	141

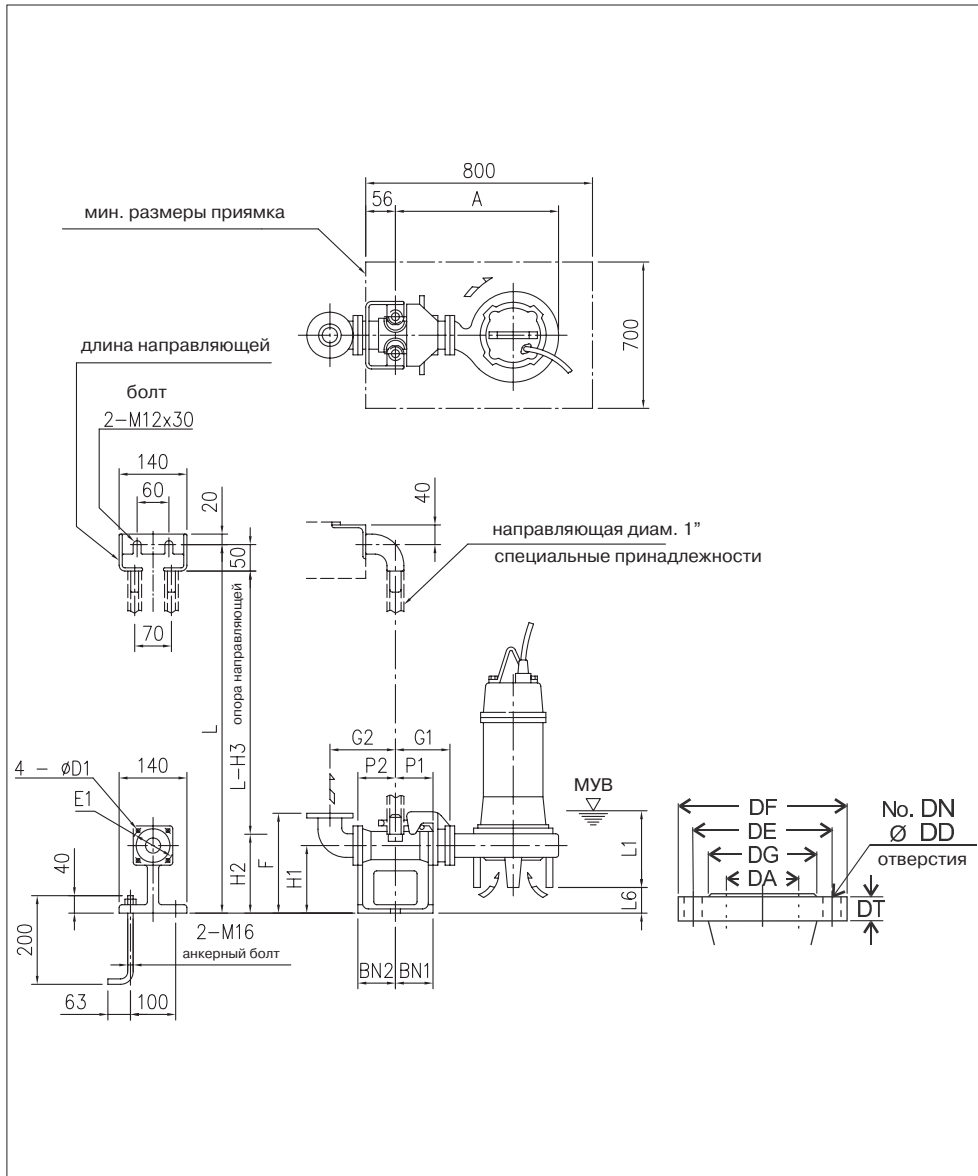
(*) МУВ - минимальный уровень воды

DL - DL W/C

ПОГРУЖНЫЕ ЭЛЕКТРИЧЕСКИЕ НАСОСЫ ДЛЯ КАНАЛИЗАЦИОННЫХ СТОКОВ (DL) С ИЗМЕЛЬЧИТЕЛЕМ (DL W/C)

из чугуна

РАЗМЕРЫ МОДЕЛЕЙ 65DL W/C, 80DL W/C (1,5 - 3,7 кВт) с трубной муфтой QDC



Размеры фланца по EN 1092-2, мм							
Тип	DA	DE	DF	DG	DT	DN	DD
Круглый	65	145	185	118	17	4	19
	80	160	200	132	19	8	

РАЗМЕРЫ МОДЕЛЕЙ 65DL W/C, 80DL W/C (1,5 - 3,7 кВт) с трубной муфтой QDC

DA	Модель	кВт	A	P1	P2	G1	G2	F	H1	H2	H3	L1 (*)	L6	BN1	BN2	D1	E1	QDC (трубная муфта)														
																		Модель	Масса, кг													
65	65DL51.5W/C	1,5	464	75	95	120	160	250	145	190	240	140	50	75	95	12	140	LM65	14													
	80DL51.5W/C	1,5	481															80	90	125	165	285	175	230	280	165	65	90	15	155	LM80	17
	80DL52.2W/C	2,2	499																													
	80DL53.7W/C	3,7	524																													

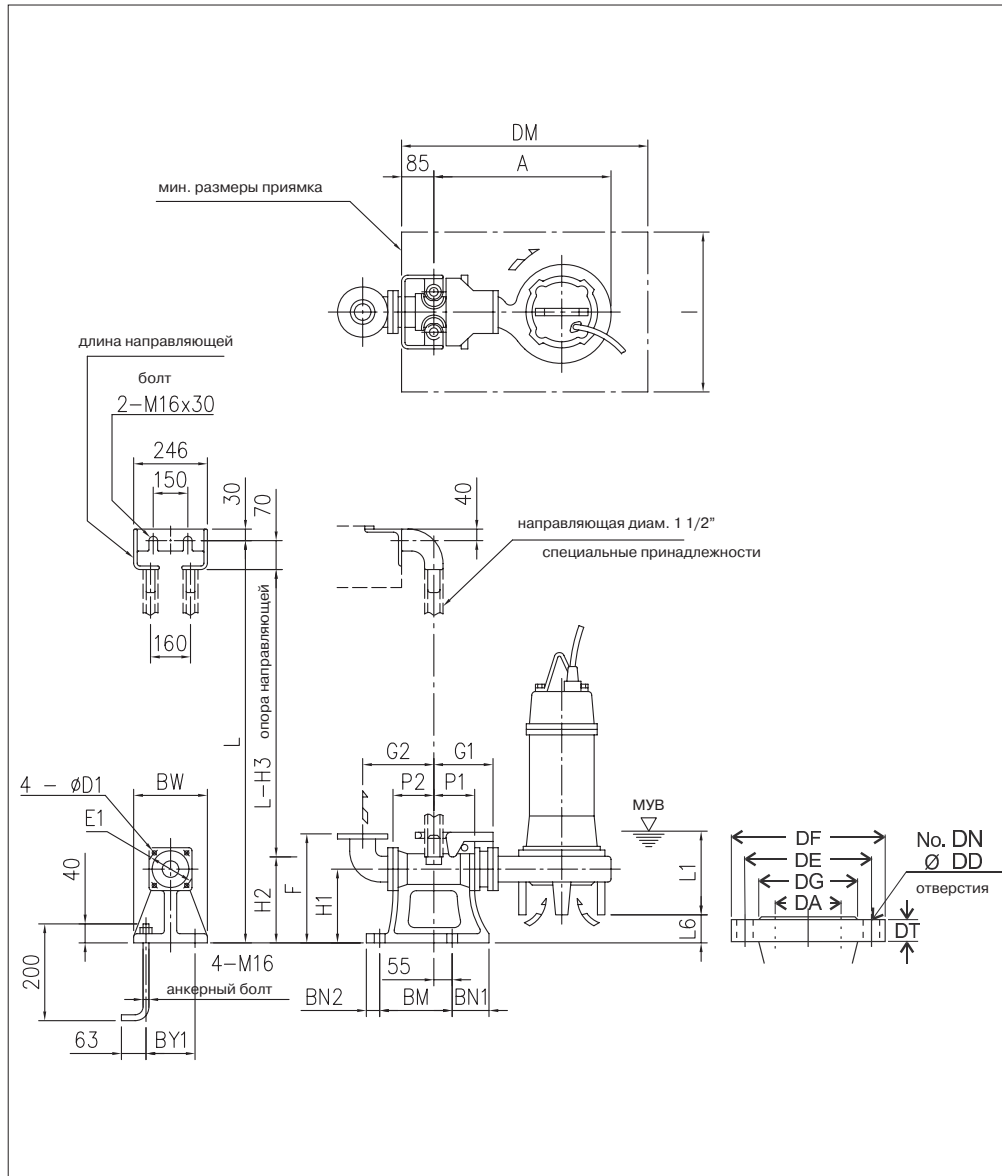
(*) МУВ - минимальный уровень воды

DL - DL W/C

ПОГРУЖНЫЕ ЭЛЕКТРИЧЕСКИЕ НАСОСЫ ДЛЯ КАНАЛИЗАЦИОННЫХ СТОКОВ (DL) С ИЗМЕЛЬЧИТЕЛЕМ (DL W/C)

из чугуна

РАЗМЕРЫ МОДЕЛИ 100DL с трубной муфтой QDC



Размеры фланца по EN 1092-2, мм							
Тип	DA	DE	DF	DG	DT	DN	DD
Круглый	80	160	200	132	19	8	19
	100	180	220	156	21		
	150	240					

РАЗМЕРЫ МОДЕЛИ 100DL W/C (с измельчителем) с трубной муфтой QDC

DA	Модель	кВт	A	P1	P2	G1	G2	F	H1	H2	H3	L1 (*)	L6	BN1	BN2	BM	BY1	BW	DM	I	D1	E1	QDC (трубная муфта)	
																							Модель	Масса, кг
100	100DL53.7W/C	3,7	589	105	105	185	210	365	240	265	335	185	115	100	40	220	180	230	800	700	19	175	LL100	46
	100DLB55.5W/C	5,5	621																					
	100DLB57.5W/C	7,5	648																					

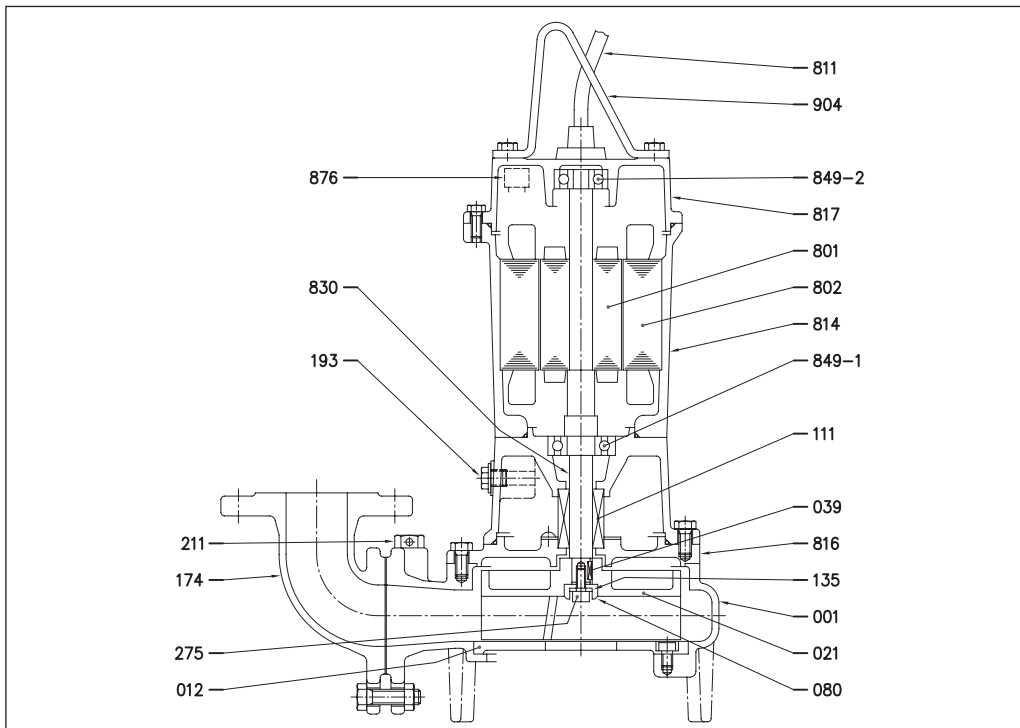
(*) МУВ - минимальный уровень воды

DL - DL W/C

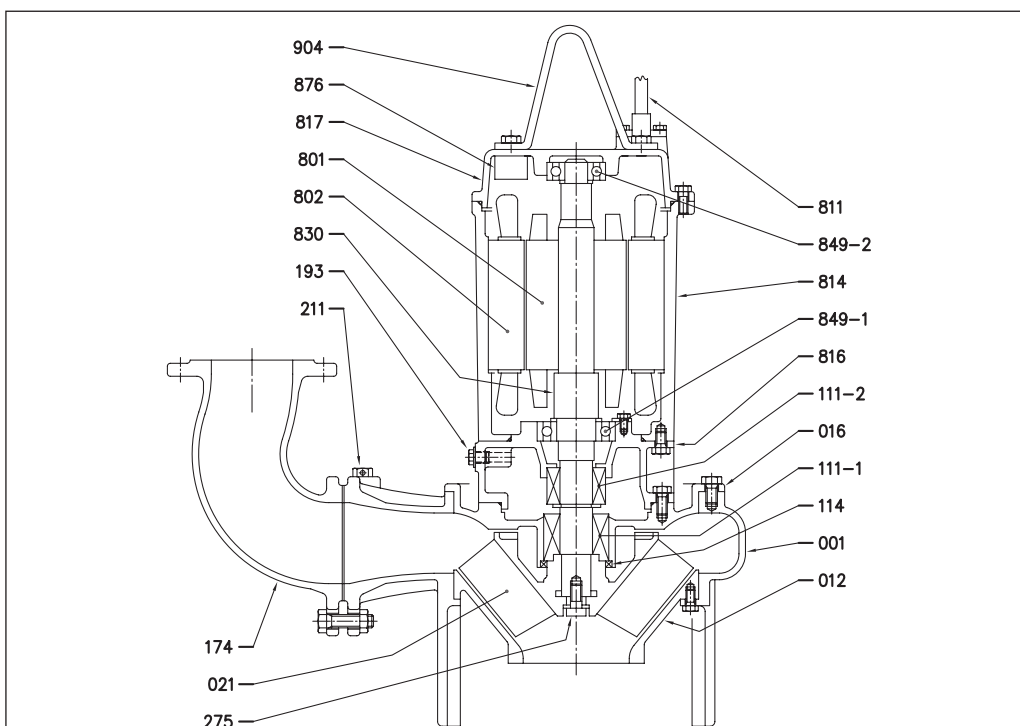
ПОГРУЖНЫЕ ЭЛЕКТРИЧЕСКИЕ НАСОСЫ ДЛЯ КАНАЛИЗАЦИОННЫХ СТОКОВ (DL) С ИЗМЕЛЬЧИТЕЛЕМ (DL W/C)

из чугуна

ВИД В РАЗРЕЗЕ 65DL, 65DL W/C (1,5 кВт)
80DL, 80DL W/C (1,5 - 3,7 кВт)
100DL, 100DL W/C (3,7 кВт)



ВИД В РАЗРЕЗЕ 80DL (5,5 - 7,5 кВт) 100DL (5,5 - 18,5 кВт) 100DL W/C (5,5 - 7,5 кВт)
150DL (5,5 - 22 кВт) 200DL (5,5 - 22 кВт)
250DL (7,5 - 22 кВт) 300DL (11 - 22 кВт)

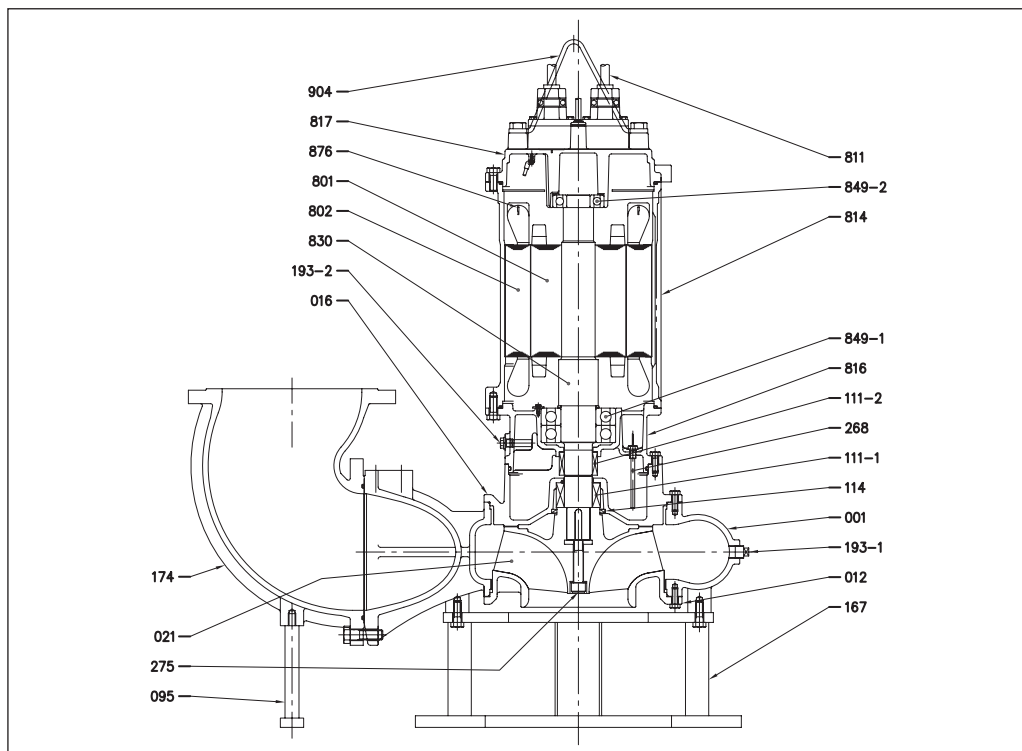


DL - DL W/C

ПОГРУЖНЫЕ ЭЛЕКТРИЧЕСКИЕ НАСОСЫ ДЛЯ КАНАЛИЗАЦИОННЫХ СТОКОВ (DL) С ИЗМЕЛЬЧИТЕЛЕМ (DL W/C)

из чугуна

**ВИД В РАЗРЕЗЕ 150DL (30 - 45 кВт), 200DL (30 - 45 кВт)
250DL (30 - 45 кВт), 300DL (30 - 45 кВт)**



МАТЕРИАЛЫ ДЕТАЛЕЙ МОДЕЛЕЙ DL - DL W/C (с измельчителем)

Поз.	Название	Материал	Поз.	Название	Материал
001	Корпус насоса	Чугун EN-GHJL-200-EN 1561	193-2	Пробка канала для заливки масла с прокладкой	NBR/EN 1.4301 (AISI304)
012	Крышка со стороны всасывания	Чугун EN-GHJL-200-EN 1561	211	Вентиляционный канал	-
016	Крышка торцового уплотнения	Чугун EN-GHJL-200-EN 1561	275	Гайка крепления рабочего колеса	EN 1.4301 (AISI304)
021	Рабочее колесо	Чугун EN-GHJL-200-EN 1561	801	Ротор	-
039	Шпонка	EN 1.4028 (AISI420)			-
080	Втулка	EN 1.4301 (AISI304)	802	Статор	-
095	Опора углового патрубка	EN 1.4301 (AISI304)	811	Кабель	Чугун EN-GHJL-200-EN 1561
111	Торцовое уплотнение	-	814	Корпус двигателя	Чугун EN-GHJL-200-EN 1561
111-1	Торцовое уплотнение	-	816	Опора двигателя	Чугун EN-GHJL-200-EN 1561
111-2	Торцовое уплотнение	-	817	Крышка двигателя	EN 1.4006 (AISI 403)
114	Прокладка	Бутадиен-нитрильный каучук (NBR)	830	Вал	-
135	Уплотнительная шайба	EN 1.4301 (AISI304)	849-1	Шариковый подшипник	-
174	Напорный патрубок	Чугун EN-GHJL-200-EN 1561	849-2	Шариковый подшипник	-
193	Пробка канала для заливки масла	NBR/EN 1.4301 (AISI304)	876	Устройство защиты двигателя	Нержавеющая сталь
193-1	Крышка	EN 1.4301 (AISI304)	904	Подъемная петля	Stainless steel

[1] - Кроме 150DL, 200DL, 250DL и 300DL

DL - DL W/C

ПОГРУЖНЫЕ ЭЛЕКТРИЧЕСКИЕ НАСОСЫ ДЛЯ КАНАЛИЗАЦИОННЫХ СТОКОВ (DL) С ИЗМЕЛЬЧИТЕЛЕМ (DL W/C)

из чугуна

ЭЛЕКТРОТЕХНИЧЕСКИЕ ХАРАКТЕРИСТИКИ МОДЕЛЕЙ DL - DL W/C (с измельчителем) (1,5 - 3,7 кВт)

[P ₂]		кВт	1,5			2,2			3,7			
Сопротивление при 20°C		Ом	8,466			5,937			3,447			
Маховой момент GD ²		кг/м ²	0,013			0,025			0,04			
Напряжение		В	380	400	415	380	400	415	380	400	415	
Полная нагрузка	0%	Ток	2,3	2,51	2,746	2,65	2,85	3,2	3,5	3,65	3,9	
		Мощность	Вт	500	420	546	650	450	420	650	800	450
	75%	Ток	А	3,47	3,37	3,56	4,65	4,34	4,46	6,70	6,73	6,25
		КПД	%	62,67	70,31	62,99	63,89	69,75	69,23	73,21	69,72	76,38
		Коэффициент мощности	%	78,70	68,43	69,87	84,32	78,63	74,40	85,95	85,37	80,93
	100%	Скорость вращения	мин ⁻¹	1438	1449	1446	1440	1452	1458	1447	1449	1455
		Ток	А	4,10	3,90	4,10	5,70	5,20	5,20	8,40	8,30	7,60
		КПД	%	65,69	72,58	65,73	66,44	72,31	71,82	74,67	72,09	77,98
		Коэффициент мощности	%	84,62	76,54	77,83	88,26	84,45	81,96	89,62	89,25	86,85
	Скорость вращения		мин ⁻¹	1414	1432	1426	1417	1437	1443	1427	1430	1440
	Момент на валу заторможенного двигателя		%	319	378	385	216	277	301	229	275	296
	Пусковой ток		А	23,70	24,50	23,60	29,30	30,00	32,00	49,40	47,50	49,00
Число запусков в час			10									
Модель			ZDLEU									

ЭЛЕКТРОТЕХНИЧЕСКИЕ ХАРАКТЕРИСТИКИ МОДЕЛЕЙ DL (5,5 - 7,5 кВт), DL W/C (с измельчителем) (5,5 - 7,5 кВт)

[P ₂]		кВт	5,5			7,5			11			
Сопротивление при 20°C		Ом	2,339			1,513			-	0,869		
Маховой момент GD ²		кг/м ²	0,61			0,071			0,12			
Напряжение		В	380	400	415	380	400	415	380	400	415	
Полная нагрузка	0%	Ток	4,9	4,3	4,5	7,85	6,5	7,1	-	7,80	8,60	
		Мощность	Вт	470	900	470	707	1200	707	-	1500	790
	75%	Ток	А	9,38	8,97	8,58	13,38	12,46	12,07	-	17,03	16,81
		КПД	%	79,17	75,51	79,10	79,46	76,94	79,81	-	80,39	81,35
		Коэффициент мощности	%	84,39	87,90	84,53	80,38	84,72	81,25	-	86,98	83,95
	100%	Скорость вращения	мин ⁻¹	1464	1458	1464	1467	1463	1467	-	1468	1470
		Ток	А	11,70	11,30	10,70	16,40	15,50	14,80	-	21,50	21,00
		КПД	%	80,42	77,14	80,38	80,98	78,64	81,26	-	82,12	82,29
		Коэффициент мощности	%	88,83	91,07	88,97	85,80	88,81	86,76	-	89,92	88,56
	Скорость вращения		мин ⁻¹	1451	1442	1451	1455	1449	1455	-	1456	1458
	Момент на валу заторможенного двигателя		%	271	249	271	288	272	288	-	185	155
	Пусковой ток		А	81,00	70,00	74,00	120,00	104,00	108,00	-	121,0	128,0
Число запусков в час			10						6			
Модель			ZDLEU									

DL - DL W/C

ПОГРУЖНЫЕ ЭЛЕКТРИЧЕСКИЕ НАСОСЫ ДЛЯ КАНАЛИЗАЦИОННЫХ СТОКОВ (DL) С ИЗМЕЛЬЧИТЕЛЕМ (DL W/C)

из чугуна

ЭЛЕКТРОТЕХНИЧЕСКИЕ ХАРАКТЕРИСТИКИ МОДЕЛИ DL (15 - 22 кВт)

[P ₂]		кВт	15			18,5			22			
Сопротивление при 20°C		Ом	-	0,677		-	0,439		-	0,376		
Маховой момент GD ²		кг/м ²	0,15			0,25			0,28			
Напряжение		В	380	400	415	380	400	415	380	400	415	
Полная нагрузка	0%	Ток	-	8,50	8,85	-	12,80	15,10	-	12,50	13,50	
		Мощность	-	1600	880	-	2000	1300	-	2000	965	
	75%	Ток	-	22,13	21,11	-	27,76	27,38	-	32,73	31,37	
		КПД	%	-	81,59	84,15	-	84,25	85,39	-	82,74	85,54
		Коэффициент мощности	%	-	89,91	88,12	-	85,61	82,55	-	87,94	85,56
	100%	Скорость вращения	мин ⁻¹	-	1464	1464	-	1477	1480	-	1471	1473
		Ток	А	-	28,50	27,00	-	35,00	34,00	-	42,00	40,00
		КПД	%	-	82,79	84,99	-	85,77	86,79	-	84,17	86,11
		Коэффициент мощности	%	-	91,76	90,93	-	88,95	87,23	-	89,82	88,86
	Скорость вращения		мин ⁻¹	-	1450	1451	-	1469	1472	-	1460	1463
	Момент на валу заторможенного двигателя		%	-	171	182	-	171	185	-	155	169
	Пусковой ток		А	-	160,0	167,0	-	238,0	248,0	-	265,0	265,0
Число запусков в час			6									
Модель			ZDLEU									

ЭЛЕКТРОТЕХНИЧЕСКИЕ ХАРАКТЕРИСТИКИ МОДЕЛИ DL (30 - 45 кВт)

[P ₂]		кВт	30			37			45			
Сопротивление при 20°C		Ом	0,236			0,152			0,117			
Маховой момент GD ²		кг/м ²	0,72			1,11			1,32			
Напряжение		В	380	400	415	380	400	415	380	400	415	
Полная нагрузка	0%	Ток	20	23,7	27,3	25,4	31,4	36,3	29,7	36,2	41,9	
		Мощность	925	1104	1332	1116	1584	1956	1320	1752	2172	
	75%	Ток	45,69	45,96	47,48	56,47	58,11	60,14	68,59	70,07	72,18	
		КПД	%	89,77	89,48	87,78	91,33	90,25	89,33	90,25	88,93	88,13
		Коэффициент мощности	%	83,35	78,97	75,10	81,75	76,38	71,87	82,84	78,17	73,81
	100%	Скорость вращения	мин ⁻¹	1462	1464	1466	1479	1480	1481	1476	1478	1479
		Ток	А	59,00	58,00	58,50	72,50	72,50	73,50	88,00	87,50	88,50
		КПД	%	89,28	89,39	88,21	91,57	90,89	90,29	90,63	89,83	89,28
		Коэффициент мощности	%	86,41	83,45	80,60	86,64	80,95	77,56	85,56	82,33	79,12
	Скорость вращения		мин ⁻¹	1447	1451	1453	1470	1472	1473	1467	1470	1471
	Момент на валу заторможенного двигателя		%	245	272	294	154	171	184	156	173	186
	Пусковой ток		А	356,50	377,40	393,20	390,70	413,90	431,30	497,80	527,40	549,70
Число запусков в час			6									
Модель			ZDLEU									