

# BEST BOX

## ЕМКОСТЬ ДЛЯ СБОРА СТОКОВ

Гараж, раковина, душ

Готовые к работе надежные канализационные насосные станции

### НАЗНАЧЕНИЕ

- **Best Box G (для гаражей)**  
Откачка дождевой воды, воды от автомоек и пр.
- **Best Box L (для раковин)**  
Откачка бытовых стоков от раковин, посудомоечных и стиральных машин
- **Best Box D (для душей)**  
Не требует установки ниже уровня пола, вход в емкость с обратным клапаном располагается на высоте 90 мм от основания.

### ОСОБЕННОСТИ КОНСТРУКЦИИ

- Простая и быстрая установка
- Компактная и надежная конструкция
- Поставка с электрическим насосом или без него

### ТЕХНИЧЕСКИЕ ХАРАКТЕРИСТИКИ

#### Емкость

- Модель G (для гаражей): прочная решетка из ПВХ
- Модель L (для раковин): крышка с переливным каналом
- Модель D (для душей): крышка с переливным каналом
- Объем: 30 л
- Масса: 7 кг (BEST BOX L и BEST BOX D),  
10 кг (BEST BOX G)

#### Электрический насос (не на всех моделях)

- На модели BEST BOX G может быть установлен электрический насос BEST ONE VOX с вихревым рабочим колесом и автоматикой на основе поплавкового реле.
- На моделях BEST BOX L и BEST BOX D может быть установлен электрический насос BEST ONE с автоматикой на основе поплавкового реле. BEST BOX L принимает воду сверху, а BEST BOX D - снизу
- Кабель длиной 5 м со стандартной вилкой
- 2800 об/мин
- Однофазный ток напряжением 230 В ± 10%
- Класс изоляции: F
- Класс защиты: IP68
- Максимальная температура жидкости: 50°C
- Максимальный размер твердых частиц: 10 мм у BEST ONE  
20 мм у BEST ONE VOX

### МАТЕРИАЛЫ

#### Емкость

- Полиэтилен высокой плотности

#### Электрический насос (не на всех моделях)

- Полностью из нержавеющей стали AISI 304
- Торцовое уплотнение в стандартном исполнении

Технические характеристики насосов BEST ONE/ BEST ONE VOX см. на стр. 5



**BEST BOX G**



**BEST ONE VOX**

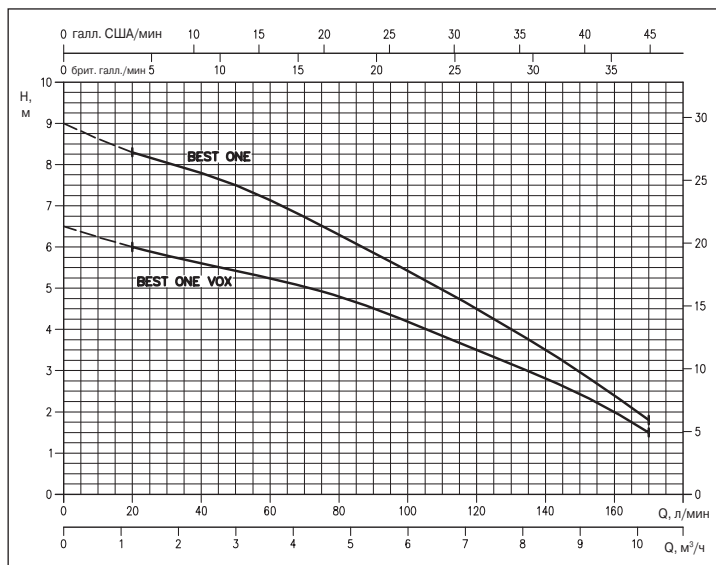


**BEST BOX D**



**BEST ONE**

### ГРАФИК РАБОЧИХ ХАРАКТЕРИСТИК (по ISO 9906, Приложение А)

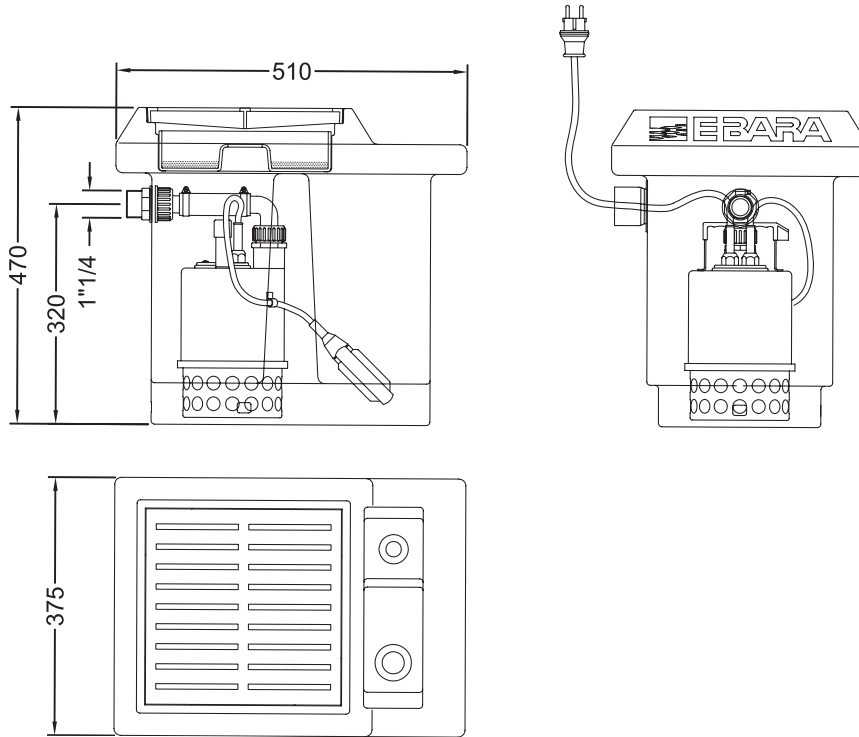


# BEST BOX

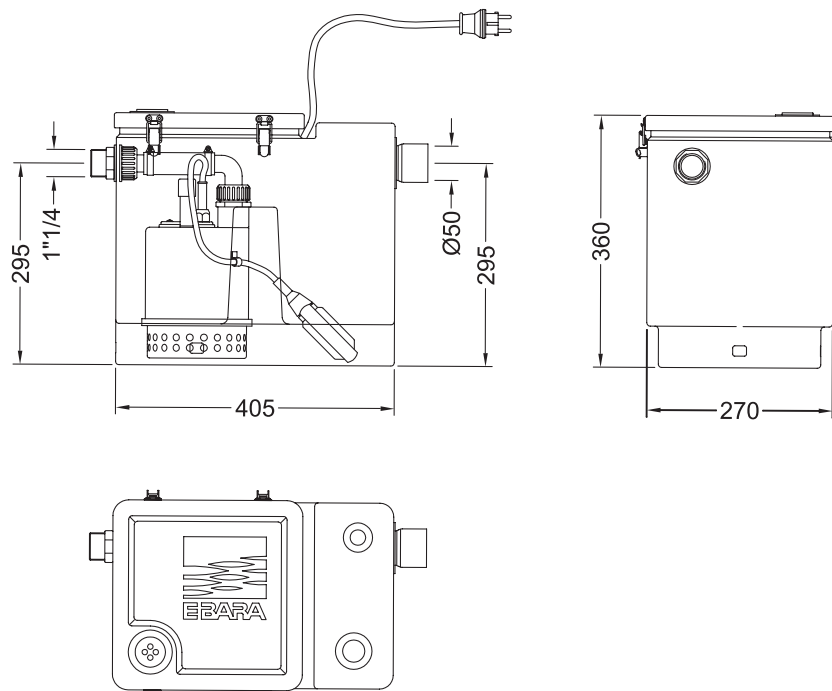
## ЕМКОСТЬ ДЛЯ СБОРА СТОКОВ

Гараж, раковина, душ

### РАЗМЕРЫ ЕМКОСТИ BEST BOX G



### РАЗМЕРЫ ЕМКОСТИ BEST BOX L

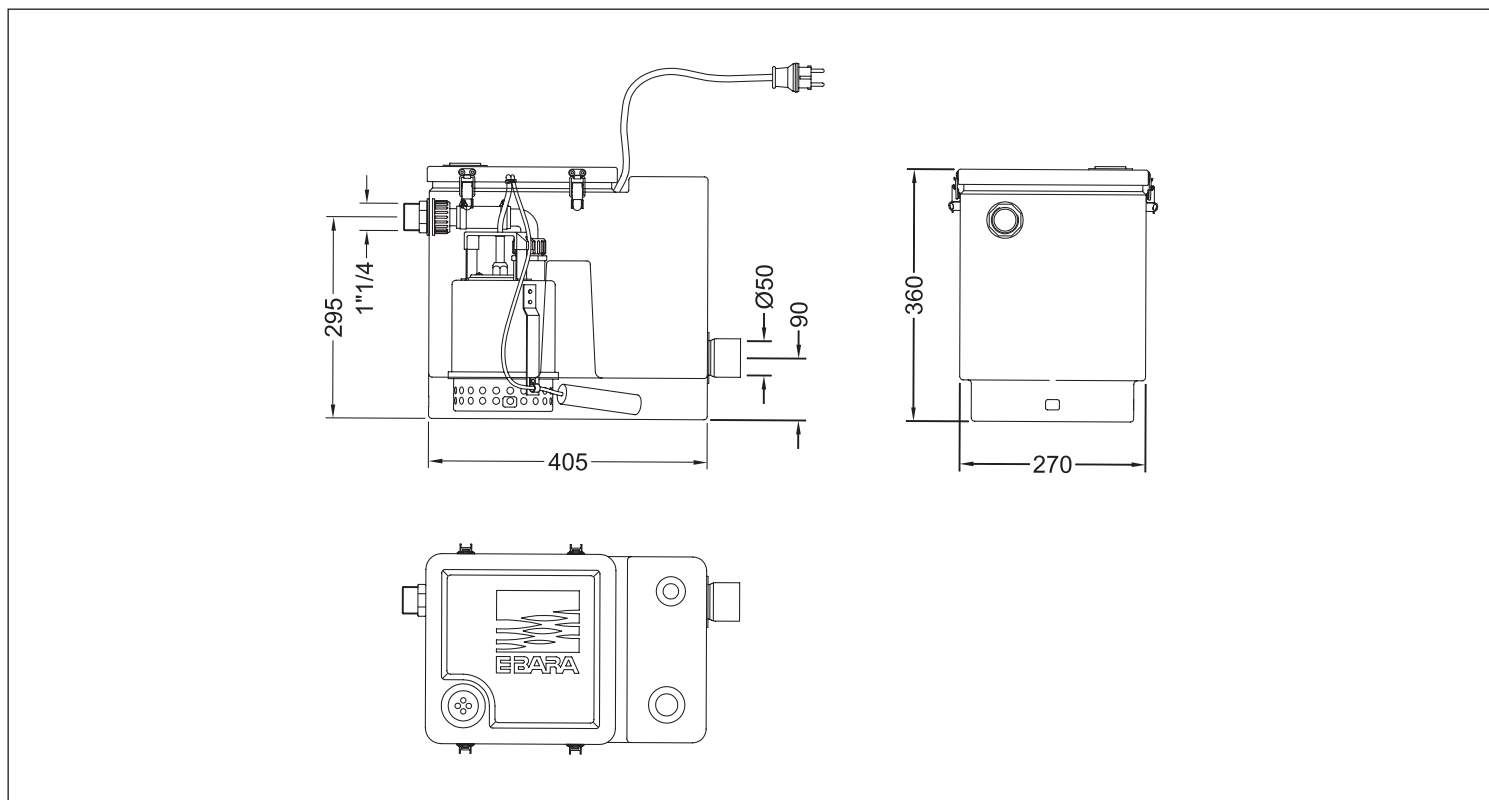


## **BEST BOX**

### **ЕМКОСТЬ ДЛЯ СБОРА СТОКОВ**

Гараж, раковина, душ

#### **РАЗМЕРЫ ЕМКОСТИ BEST BOX D**



## BEST BOX

### ЕМКОСТЬ ДЛЯ СБОРА СТОКОВ

Гараж, раковина, душ

#### ОСОБЕННОСТИ КОНСТРУКЦИИ

