



Электродвигатель

Двухполюсный асинхронный двигатель, монофазный 230 В ($\pm 10\%$), 50 Гц, число оборотов 2900 в мин., с термозащитным устройством.

Конденсатор находится в коробке, встроенной в вилок.

Кабель: со штыревым контактом, длина 5 м, 245IEC57, 4 G 0,75 мм², по стандарту EN 60335-2-41 для насосов весом до 5 кг.

Изоляция класса "В".

Защита IP X8.

Обмотка сухая с тройной пропиткой, устойчивой к влаге.

Конструкция

Погружные дренажные насосы, выполненные из композитных полимеров, разработанных специально для данного типа насосов.

Это новые нержавеющие материалы, коррозионноустойчивые, недеформируемые при максимальных разностях температуры в двигателе и насосе, устойчивые к внешним и внутренним воздействиям. Вал выполнен из хромовой стали AISI 430.

На валу имеются три уплотнительных кольца из материала NBR.

Минимальные размеры и максимальные показатели, разнообразное применение, расход до 200 л/мин.

Использование поплавкового выключателя для автоматического запуска и остановки.

Применение

перекачка чистой или слегка загрязненной воды, дренаж затопленных помещений или ванн забор воды из прудов, водопотоков, скважин для дождевой воды; ирригация при использовании снаружи длина кабеля питания не должна быть менее 10 м

Эксплуатационные ограничения

Максимальная температура жидкости при продолжительной работе: 35°C (при погруженном двигателе).

Глубина погружения: макс. 5 м (с кабелем соответствующей длины).

Не подходит для непрерывной работы в течение продолжительного времени.

Специальные исполнения под заказ

для работы под другими напряжениями

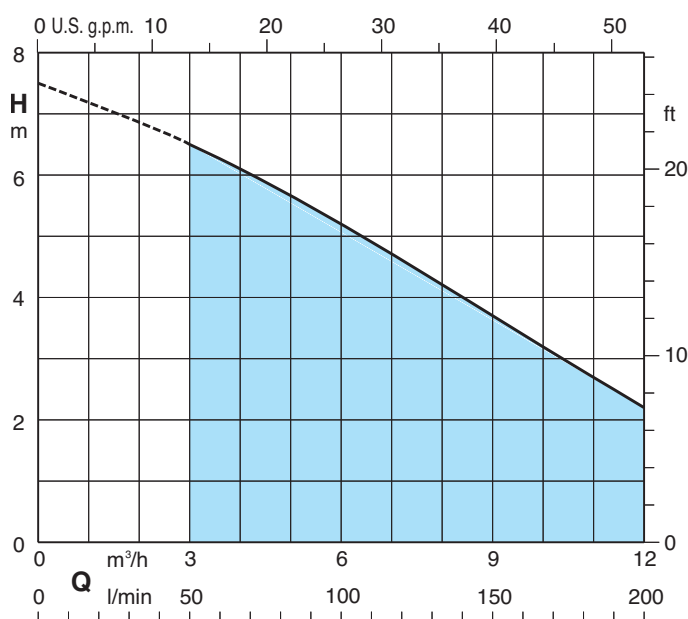
для работы с частотой 60 Гц

Кабель: длина 10 м, 4G1 мм², тип H07RN8-F без вилки.

без поплавкового выключателя

с коленчатым патрубком на подающем раструбе

Характеристические кривые и тех. характеристики $n \approx 2900$ об./мин.



1~	230V	Конденсатор		P ₁	P ₂	m ³ /h	Q						
		A	μF				V	kW	kW	HP	l/min	0	3
GM 10		1,75	6,3	450	0,4	0,3	0,4	H m	7,5	6,5	5,2	3,7	2,2

P₁ Максимальная потребляемая мощность.

P₂ Номинальная мощность двигателя.

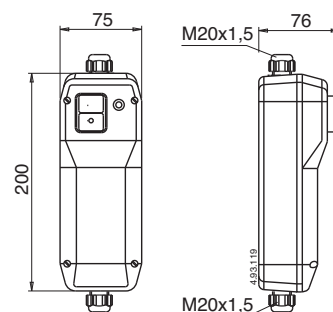
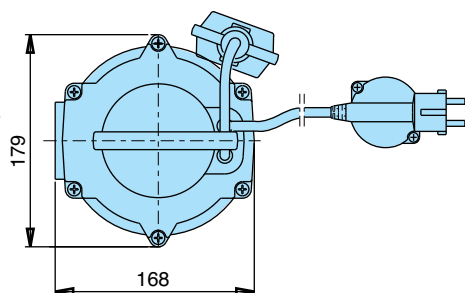
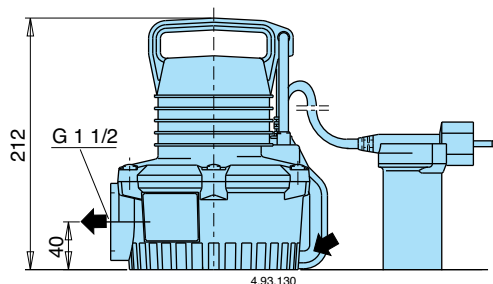
H Общая высота напора в м

Размеры и вес

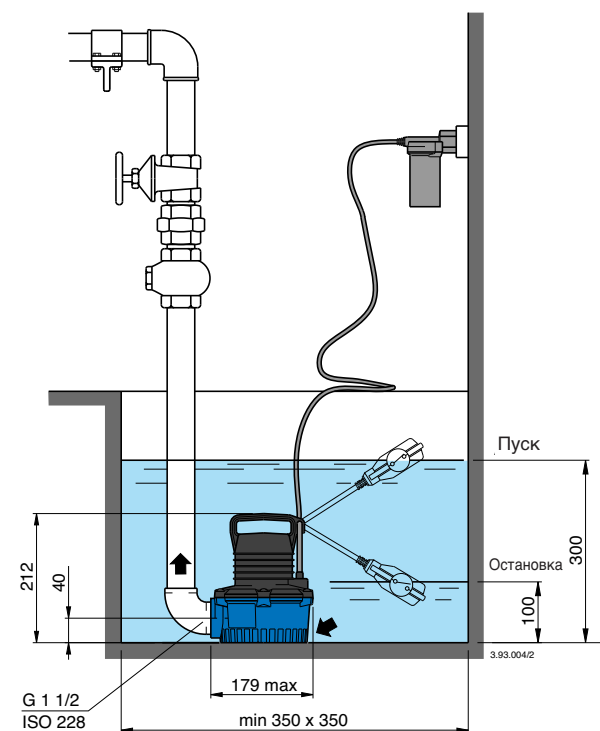
Вес kg 5

Коробка управления
(под заказ)

ТИП	Конденсатор	Вес
QM 10	6,3 µf 450 V	0,4 kg



Примеры установки



■ Экономичная установка

Погружается без всасывающей трубы и клапана. Без необходимости наполнения перед пуском, без проблем со всасыванием и большая защита от работы вхолостую.

Вид в разрезе

■ Максимальная надежность

Металлическая опора обеспечивает центровку между валом насоса и двигателем даже при самых тяжелых условиях эксплуатации. Резьбовая металлическая вставка в подающий патрубок позволяет надежно подсоединить муфту или подающую трубу без опасности повредить насос.

Решетка на всасывании предотвращает попадание в насос твердых тел диаметром более 8 мм.

