



### Конструкционные материалы (Компоненты, контактирующие с водой)

Составная часть	СТ 61	В-СТ 61
Корпус насоса	Чугун GJL 200 EN 1561	Бронза CC480K EN 1982
Боковая крышка корпуса двигателя	Латунь CW617N EN 12165	
Рабочее колесо	Латунь CW617N EN 12165	
Вал	Хромовая сталь AISI 430	
Мех. уплотнение	Уголь – керамика – NBR	

### Конструкция

Моноблочные насосы с периферийным рабочим колесом. Компактная конструкция, запатентована, корпус двигателя и боковая стенка насоса монолитны. Двигатель защищен от проникновения воды снаружи. СТ: Версия с корпусом насоса из чугуна. В-СТ: Версия с корпусом насоса из бронзы. Бронзовые насосы поставляются полностью окрашенными.

### Применение

для чистых невзрывоопасных жидкостей, не содержащих абразивных и взвешенных частиц и не агрессивных для материалов, из которых изготовлен насос. для увеличения давления, подаваемого из распределительной сети (соблюдая местные стандарты). благодаря своим малым габаритам данные электронасосы очень хорошо подходят для установки в различных устройствах и аппаратах систем охлаждения, кондиционирования и циркуляции.

### Эксплуатационные ограничения

Температура жидкости не более 60°C.  
Температура окружающего воздуха не более 40°C.  
Манометрическая высота всасывания не более 7 м.  
Максимально допустимое конечное давление в корпусе насоса: 6 бар.  
Непрерывный режим эксплуатации (S3 60% для трехфазного).

### Электродвигатель

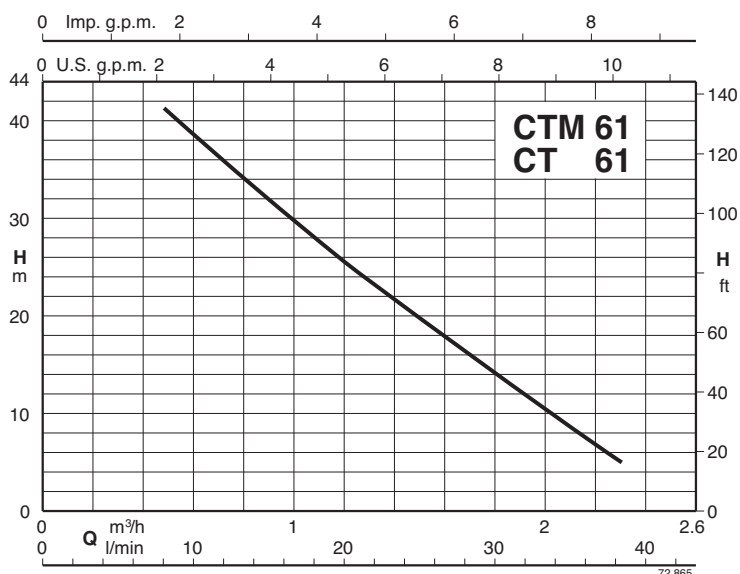
Индукционный 2-полюсный двигатель, 50 Гц, 2900 об./мин.  
**СТ 61:** трехфазный – 230/400 В (±10%)  
**СТМ 61:** монофазный 230 В (±10%) с термозащитным устройством  
Конденсатор встроен в зажимную коробку.

Изоляция класса "F".  
Защитное устройство IP 54.  
**Класс энергосбережения IE2 для трехфазных двигателей.**  
Конструкция в соответствии со стандартом EN 60335-2-41.

### Специальные исполнения под заказ

другие напряжения  
частота 60 Гц (см. каталог для частоты 60 Гц)  
специальные мех. уплотнения

### Область применения $n \approx 2900$ об./мин.



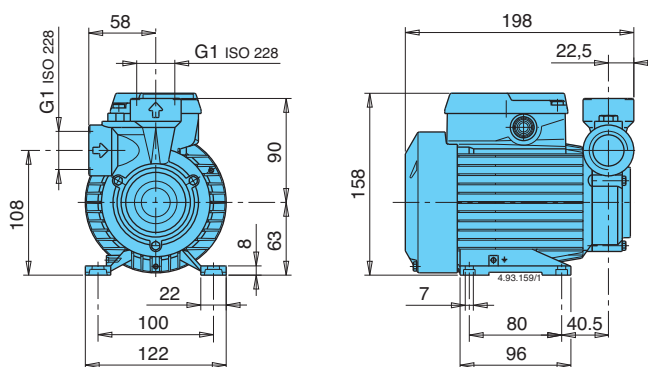
### Тех. характеристики $n \approx 2900$ об./мин.

3~	230V 400V		1~	230V	P <sub>2</sub>		Q								
	A	A			A	kW		HP	m <sup>3</sup> /h	0,48	0,6	0,75	0,96	1,2	1,5
СТ 61/A	1,9	1,1	СТМ 61/A	2,5	0,33	0,45	l/min	8	10	12,5	16	20	25	31,5	38
В-СТ 61/A			В-СТМ 61/A				H m	41	38,5	35,5	31	25,5	19	11	5

H Общая высота напора в м

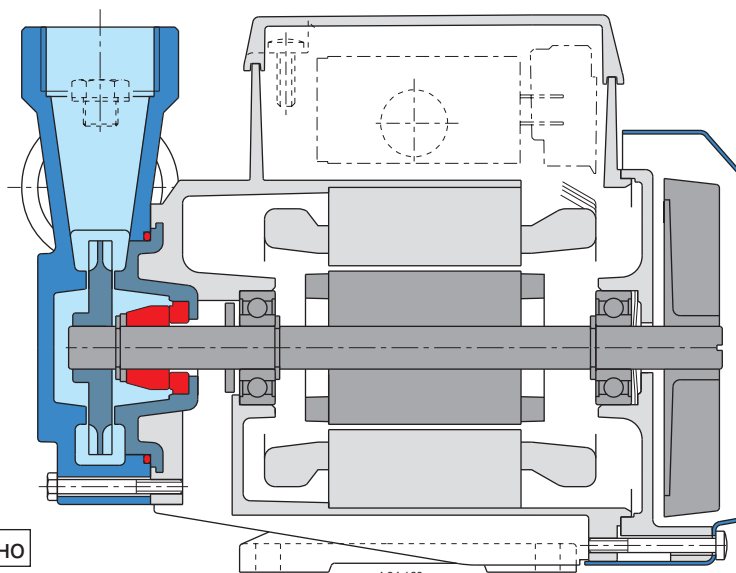
P<sub>2</sub> Номинальная мощность двигателя

### Размеры и вес



СТ 61/A **4,9** kg  
 СТМ 61/A **5** kg  
 В-СТ 61/A **5,1** kg  
 В-СТМ 61/A **5,2** kg

### Вид в разрезе



Запатентовано

4.94.160



### Конструкционные материалы (Компоненты, контактирующие с водой)

Составная часть	Материал
Корпус насоса	Чугун GJL 200 EN 1561
Боковая крышка корпуса двигателя	Латунь CW617N EN 12165
Рабочее колесо	Латунь CW617N EN 12165
Вал	Хромовая сталь AISI 430
Мех. уплотнение	Уголь – керамика – NBR

### Конструкция

Моноблочные насосы с периферийным рабочим колесом. Компактная конструкция, запатентована, корпус двигателя и боковая стенка насоса монолитны. Двигатель защищен от проникновения воды снаружи.

### Применение

для чистых невзрывоопасных жидкостей, не содержащих абразивных и взвешенных частиц и не агрессивных для материалов, из которых изготовлен насос.

для увеличения давления, подаваемого из распределительной сети (соблюдая местные стандарты).

благодаря своим малым габаритам данные электронасосы очень хорошо подходят для установки в различных устройствах и аппаратах систем охлаждения, кондиционирования и циркуляции.

### Эксплуатационные ограничения

Температура жидкости не более 60°C.

Температура окружающего воздуха не более 40°C.

Манометрическая высота всасывания не более 7 м.

Максимально допустимое конечное давление в корпусе насоса: 6 бар.

Непрерывный режим эксплуатации (S3 60% для трехфазного).

### Электродвигатель

Индукционный 2-полюсный двигатель, 50 Гц, 2900 об./мин.

**СТ 60:** трехфазный – 230/400 В (±10%)

**СТМ 60:** монофазный 230 В (±10%) с термозащитным устройством  
Конденсатор встроен в зажимную коробку.

Изоляция класса "F".

Защитное устройство IP 54.

**Класс энергосбережения IE2 для трехфазных двигателей.**

Конструкция в соответствии со стандартом EN 60335-2-41.

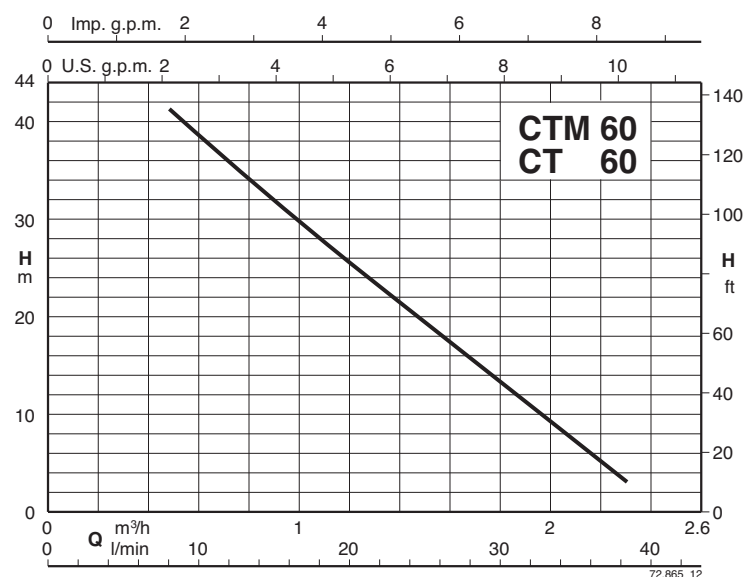
### Специальные исполнения под заказ

другие напряжения

частота 60 Гц (см. каталог для частоты 60 Гц)

специальные мех. уплотнения

### Область применения $n \approx 2900$ об./мин.



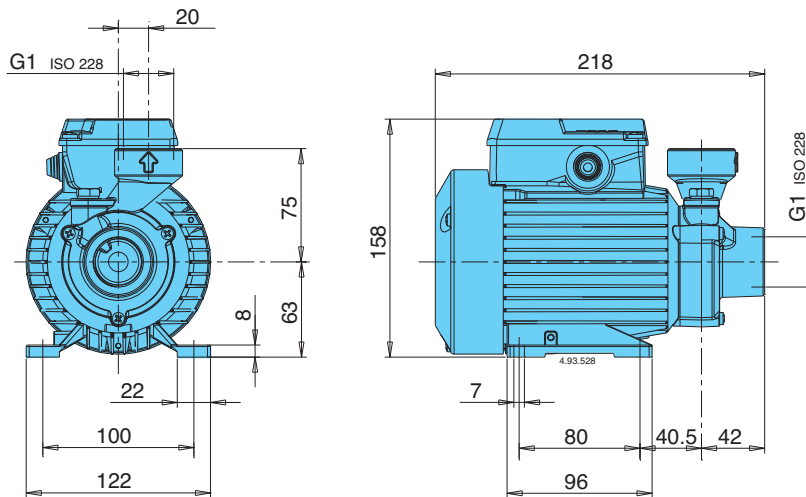
### Тех. характеристики $n \approx 2900$ об./мин.

3~	230V 400V		1~	230V		P <sub>2</sub>		Q								
	A	A		A	kW	HP	m <sup>3</sup> /h	0,48	0,6	0,75	0,96	1,2	1,5	1,89	2,3	
								l/min	8	10	12,5	16	20	25	31,5	38
<b>СТ 60/A</b>	1,9	1,1	<b>СТМ 60/A</b>	2,5	0,33	0,45	<b>H m</b>	41	38,5	35,5	31	25,5	19	11	3	

H Общая высота напора в м

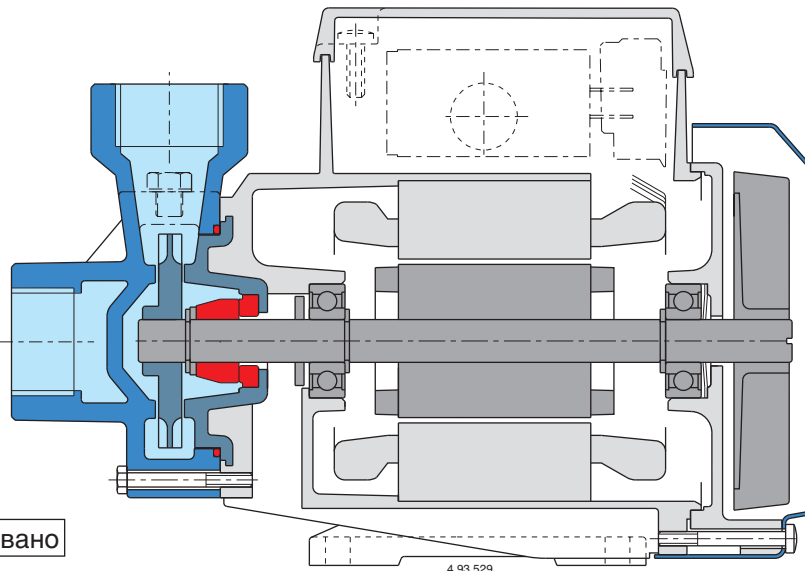
P<sub>2</sub> Номинальная мощность двигателя

### Размеры и вес



СТ 60/A **4,9** kg  
СТМ 60/A **5** kg

### Вид в разрезе



Запатентовано