



## Ejecución

### Tipo PF

Prefiltros con cesta extraíble, contruidos en acero inoxidable.  
Bocas con bridas locas (libres).  
Cierre del tipo CLAMP con leva de doble husillo de regulación.  
Cesta interna con agujeros de Ø 6 mm.

### Tipo PFP

Prefiltros con cesta extraíble, contruidos en polipropileno.  
Bocas con bridas locas (libres).  
Tapa de cierre transparente  
Cierre con 6 pomos fáciles de quitar.  
Cesta interna con agujeros de Ø 5 mm.

## Aplicaciones

Para bombas de circulación del agua en instalaciones de filtración de piscinas. Para impedir la entrada de cuerpos extraños en la bomba y en la instalación.

## Limites de empleo

Presión de funcionamiento máx 3 bar (4 bar para PFP).

## Materiales

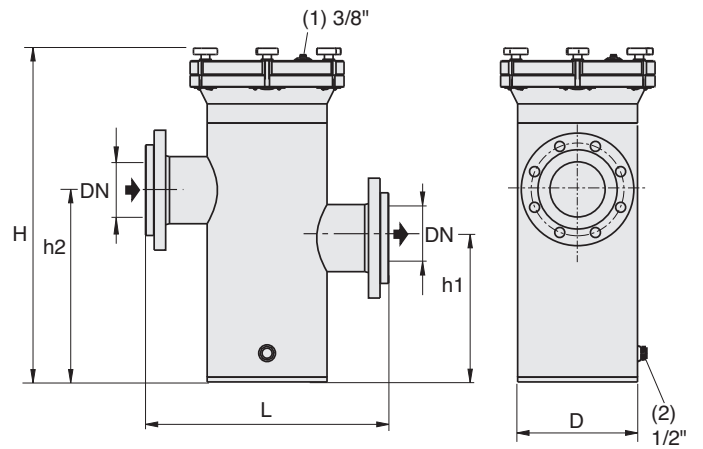
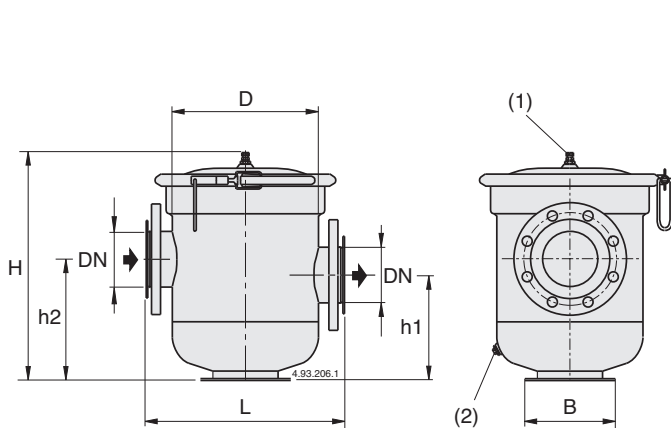
Componentes		Materiales PF
Cuerpo filtro	PF 100-304 PF 125-304 PF 150-304	Acero inox AISI 304
Cuerpo filtro	PF 100-316 PF 125-316 PF 150-316	Acero inox AISI 316
Cesta filtro		Acero inox AISI 316
Componentes		Materiales PFP
Cuerpo filtro	PFP 50 PFP 65 PFP 80 PFP 100 PFP 125 PFP 150 PFP 200	Polipropileno
Tapa de filtro		Policarbonato transparente
Cesta filtro		Acero inox AISI 316

## Bombas recomendadas

Prefiltros	DN mm	* Caudal m <sup>3</sup> /h	Bombas
<b>PFP 50</b>	50	12	NM4 32/16, NM4 32/20
<b>PFP 65</b>	65	20	NM4 40/16, NM4 40/20, NM4 40/25
<b>PFP 80</b>	80	30	NM4 50/16, NM4 50/20, NM4 50/25
<b>PFP 100 - PF 100</b>	100	48	NM4 65/16, NM4 65/20, NM4 65/25, NM4 65/31
<b>PFP 125 - PF 125</b>	125	75	NM4 80/16, NM4 80/20, NM4 80/25, NM4 80/31
<b>PFP 150 - PP 150</b>	150	108	NM4 100/20, NM4 100/25, NM4 100/31
<b>PFP 200</b>	200	192	NM4 125/25

\* Caudal con velocidad de flujo 1,7 m/s

### Dimensiones y pesos



Bridas UNI 1092-1 PN 10

Tipo	mm							kg
	DN	H	h1	h2	L	D	B	
<b>PF 100</b>	100	530	247	287	440	292	185	17,5
<b>PF 125</b>	125				440	292	185	17,7
<b>PF 150</b>	150	550	260	300	500	350	210	23,3

1 Válvula purga aire

2 Vaciado

Bridas UNI 1092-1 PN 10

Tipo	mm						kg
	DN	H	h1	h2	L	D	
<b>PFP 50</b>	50	695	300	400	460	250	14
<b>PFP 65</b>	65	695	300	400	477	250	14,1
<b>PFP 80</b>	80	695	300	400	502	250	14,2
<b>PFP 100</b>	100	695	300	400	507	250	14,4
<b>PFP 125</b>	125	745	300	400	585	250	14,5
<b>PFP 150</b>	150	695	300	400	440	315	25
<b>PFP 200</b>	200	795	300	400	689	400	43

1 Válvula purga aire

2 Vaciado

### Ejemplos de instalación

