



Конструкция

Самосливающие насосы с одним рабочим колесом и двигателем с водозащитной изоляцией.

Насосы изготовлены из пластмассовых материалов высочайшего качества с высокой устойчивостью к коррозии.

Диффузор из нержавеющей хромоникелевой стали.

Применение

Для гидромассажных ванн и небольших бассейнов.

Эксплуатационные ограничения

Температура жидкости не более 60°C.

Температура окружающего воздуха не более 40°C.

Максимально допустимое конечное давление в корпусе насоса: 2,5 бар.

Непрерывный режим эксплуатации.

Электродвигатель

Асинхронный 2-полюсный электродвигатель, частота 50 Гц (частота вращения $n = 2800$ об./мин.)

SPA: трехфазный 230/400 В $\pm 10\%$

SPAM: монофазный 230 В $\pm 10\%$ с термозащитным устройством.

Конденсатор встроен в контактную коробку.

Изоляция класса "F".

Защитное устройство IP X5.

Трехфазные двигатели с классом энергосбережения IE3 (IE2 до 0,65 кВт).

Конструкция в соответствии со стандартами: EN 60034-1; EN 60034-30-1. EN 60335-1, EN 60335-2-60.

Специальные исполнения под заказ

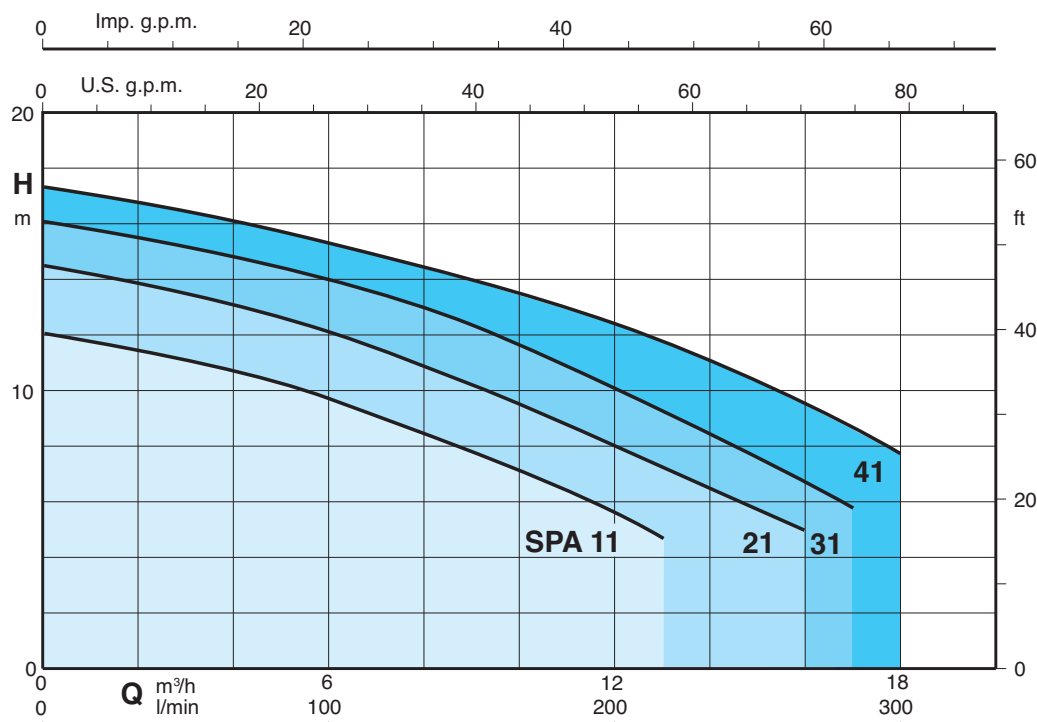
– другие напряжения

– частота 60 Гц (см. каталог для частоты 60 Гц)

Конструкционные материалы

Составная часть	Материал
Корпус насоса Раструб	ABS (акрилонитрил-илрбутадиен-стирол)
Крышка диффузора Рабочее колесо	Термопластик, армированный стекловолокном PPO-GF30, норил
Стенка диффузора с кольцом на рабочем колесе	Нержавеющая хромоникелевая сталь AISI 316
Мех. уплотнение	Алюмоксидная керамика, уголь, витон

Область применения $n \approx 2800$ об./мин.



Тех. характеристики $n \approx 2800$ об./мин.

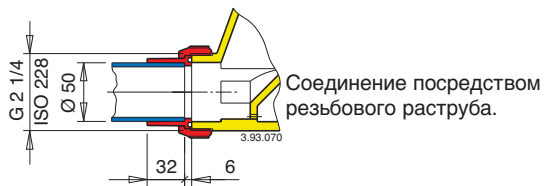
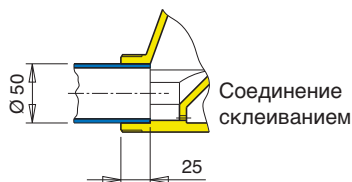
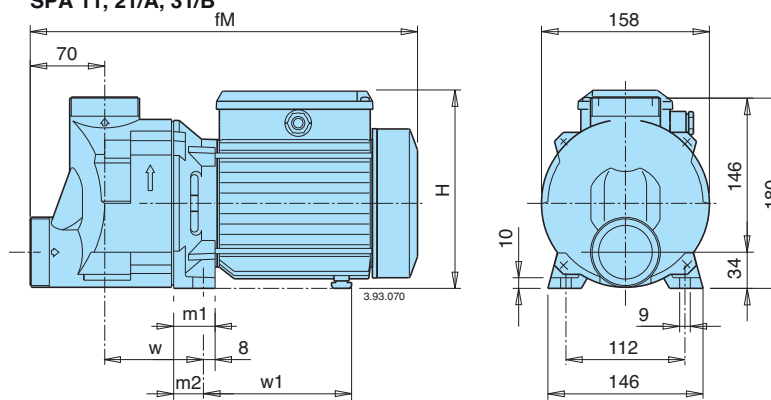
	3~ 230 V 400 V		1~	230 V		P ₂		Q											
	A	A		A	kW	kW	HP		m ³ /h	0	3	6	9	12	13	16	17	18	
SPA 11	2,8	1,6	SPA 11	3,3	0,73	0,45	0,6	H	12	11,1	9,7	7,8	5,6	4,7					
SPA 21/A	3	1,7	SPA 21/A	4,5	1	0,55	0,75		14,5	13,4	12,1	10,2	7,9	7,2	5				
SPA 31/B	3,7	2,2	SPA 31/A	5,4	1,2	0,75	1		16,1	15,2	13,9	12,4	10,2	9,3	6,8	5,8			
SPA 41/A	4,7	2,7	SPA 41	7	1,6	1,1	1,5		17,3	16,5	15,3	14	12,4	11,8	9,5	8,6	7,7		

P₁ Максимальная потребляемая мощность. P₂ Номинальная мощность двигателя. H Общая высота напора в м Допуски согласно стандарта UNI EN ISO 9906:2012

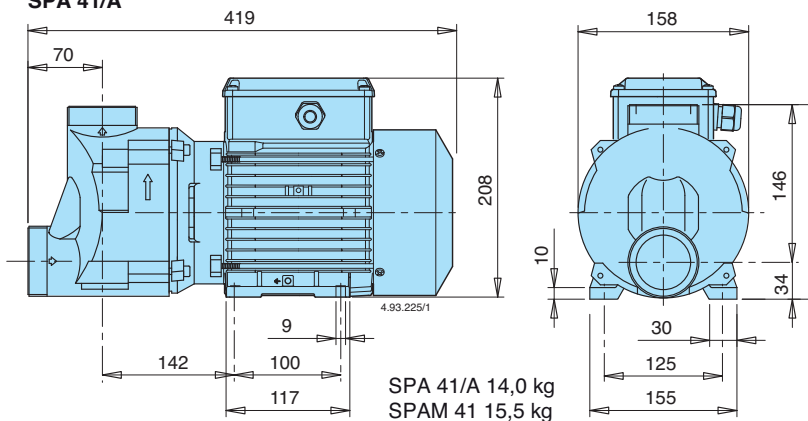
Размеры и вес

ТИП	мм						kg	
	fM	H	m1	m2	w1	w	SPA	SPAM
SPA 11	339	176	34	26	122	97	6,7	6,8
SPA 21/A	371	191	39	31	136	102	8	9
SPA 31/B	371	191	39	31	136	102	9,8	10

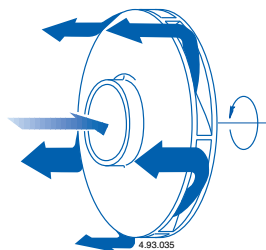
SPA 11, 21/A, 31/B



SPA 41/A



Мех. уплотнение не касается вала, что гарантирует повышенную безопасность



Диффузор периферийного продольного потока, из нержавеющей стали для обеспечения повышенной надежности.

