**Конструкция**

Центробежные моноблочные насосы с прямым подсоединением двигатель-насос и общим валом до 15 кВт, конструкция для стандартных двигателей IEC с интегрированным упорным подшипником от 18,5 до 75 кВт (конструкция Stub-shaft).

Корпус насоса с осевым всасывающим патрубком и верхним радиальным подающим раструбом; основные размеры и тех. характеристики в соответствии со стандартом EN 733 с другими дополнительными размерами.

NM(S)4: Версия с корпусом насоса и соединительной частью из чугуна.

B-NM(S)4: Версия с корпусом насоса и соединительной частью / крышкой из бронзы. Бронзовые насосы поставляются полностью окрашенными.

Раструбы

Размер	Раструб
NM4 25/..	Резьбовые по стандарту ISO 228
с NM4 32/.. до NM4 150/..	Фланцы PN 10-16, EN 1092-2 (PN 10 для DN 200)

Контрфланцы (по требованию)

Размеры	Фланцы
с NM4 32/.. до NM4 50/..	Резьбовые фланцы EN 1092-1, PN 16
с NM4 65/.. до NM4 150/..	Фланцы, свариваемые внахлестку по стандарту PN 10-16 (PN 10 для DN 200)

Версия с инвертором I-MAT (по запросу)

Применение

- Перекачка чистых жидкостей, не содержащих абразивных примесей и не агрессивных для материалов, из которых изготовлен насос (содержание твердых частиц максимум 0,2%).
- Водоснабжение. – Использование в установках теплоснабжения, кондиционирования, охлаждения и циркуляции.
- Использование в бытовой и промышленной сфере.
- При необходимости, работа с пониженным уровнем шума. – Ирригация.

Эксплуатационные ограничения

Температура жидкости от -10°C до +90°C.

Температура окружающего воздуха не более 40°C.

Манометрическая высота всасывания не более 7 м.

Максимально допустимое конечное давление в корпусе насоса: 10 бар (16 бар для NM4 40/16,20; NM4 50/16; NM4 65/16,20,25; NM(S)4 80/16,20,25,31,400; NM4 100/20).

Непрерывный режим эксплуатации.

Электродвигатель

Индукционный 4-полюсный двигатель, 50 Гц, 1450 об./мин.

NM4, NMS4: трехфазный до 3 кВт – 230/400 В (±10%);

от 4 до 75 кВт – 400/690 В (±10%);

Изоляция класса "F". Защитное устройство IP 54.

Двигатель предрасположен для работы с инвертором от 0,75 кВт.

Трехфазные двигатели с классом энергосбережения IE3 (IE2 до 0,65 кВт).

Конструкция в соответствии со стандартом EN 60034-1; EN 60034-30-1.

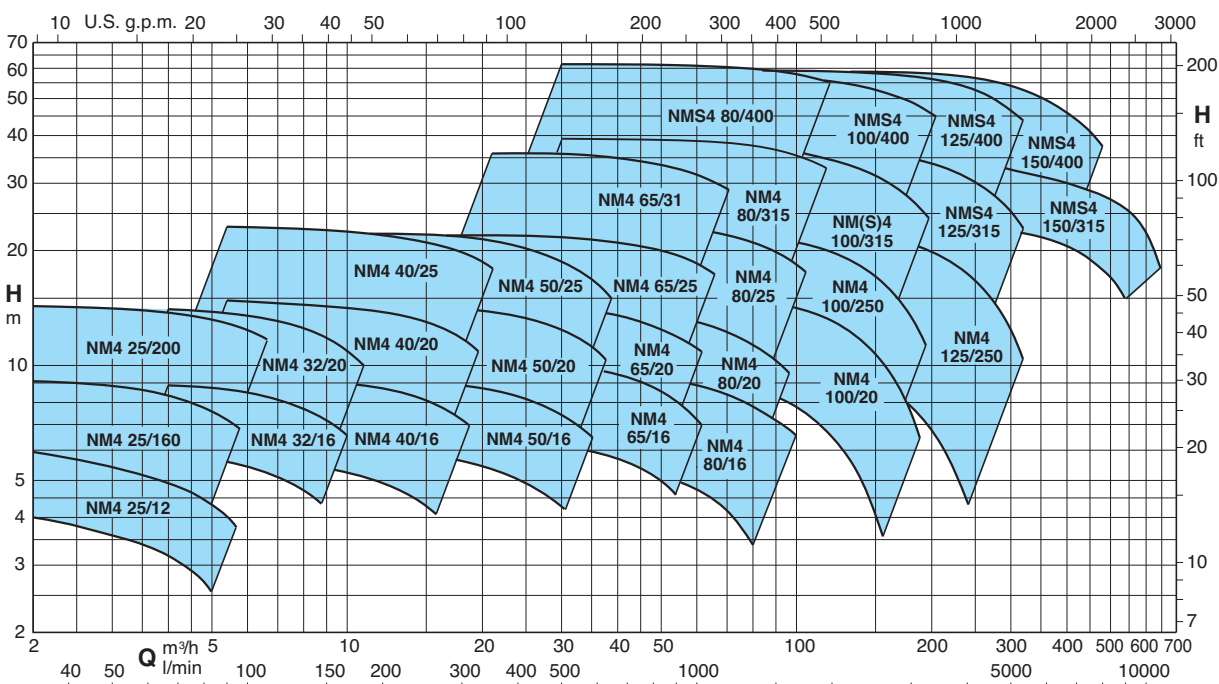
Специальные исполнения под заказ

- другие напряжения. – частота 60 Гц (см. каталог для частоты 60 Гц).
- с защитным устройством IP 55. – специальные мех. уплотнения.
- для среды с более высокой или более низкой температурой.
- двигатель предрасположен для работы с инвертором до 0,55 кВт.

Электронасосы серии NM4, B-NM4, NMS4, B-NMS4, соответствуют европейскому регламенту N. 547/2012.

Конструкционные материалы

Составная часть	NM4, NMS4	B-NM4, B-NMS4
Корпус насоса	Чугун	Бронза
Соединит. часть NM4	GJL 200 EN 1561	CC480K EN 1982
Крышка корпуса NMS4		
Соединит. часть NMS4	Чугун GJL 200 EN 1561	
Рабочее колесо	Чугун	Бронза
	GJL 200 EN 1561	CC480K EN 1982
	Латунь CW617N EN 12165	
	для мод. NM4 25/125 - 25/160 - 25/200- NM4 32/16 - 32/20 - 40/20	
Вал	сталь Cr-Ni AISI 303	сталь Cr-Ni-Mo
	сталь AISI 430 От 1,5 кВт до 15 кВт	AISI 316
Мех. уплотнение	Уголь – керамика – NBR	
Контрфланцы	Сталь 1.0044 EN 10025-2 (Fe 430B)	

Область применения n ≈ 1450 об./мин.

Насосы с переменной скоростью

Насосы **NM4 EI** доступны с мощностью от 0,25 кВт до 30 кВт и оснащены инверторами **I-MAT**. Они позволяют реализовать чрезвычайно компактную и эффективную систему с переменной скоростью, которая идеально подходит для использования в водоснабжении и для распределения горячей и холодной воды. Насос оборудован датчиками, запрограммированными непосредственно на заводе-изготовителе и программируемыми пользователем для нужного режима работы.

Преимущества

- Экономия энергии.
- Более компактная система.
- Простота использования.
- Персонализированное программирование в соответствии с требованиями установки.
- Надежность.

Конструкция

Компоненты системы:

- Насос
- Электродвигатель
- Регулятор частоты I-MAT
- Адаптер для монтажа на двигателе
- Соединительный кабель для инвертора и электрического насоса
- Датчики давления

Основные характеристики:

- Номинальная мощность двигателя: от 0,25 кВт до 30 кВт.
- Диапазон регулировки: обороты 870÷1450 1/мин (4-х полюсные насосы).
- Защита от сухого хода
- Защита от работы с закрытым раструбом
- Защита от протечки
- Защита от перенапряжения в двигателе
- Защита от перенапряжения или пониженного напряжения в системе питания
- Защита от дисбаланса между фазами питания



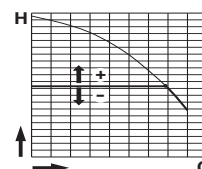
Режим работы



Режим постоянного давления

с датчиком давления

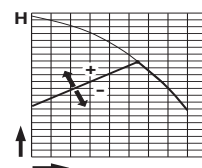
В этом режиме система поддерживает заданное постоянное давление при изменении расхода.



Режим пропорционального давления

с датчиком давления

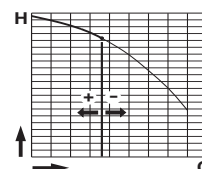
В этом режиме система изменяет рабочее давление в зависимости от требуемого расхода.



Режим постоянного потока

с расходомером

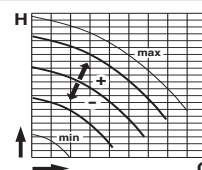
В этом режиме система поддерживает постоянное значение скорости потока в точке системы в соответствии с требуемым давлением.



Режим фиксированной скорости

с установлением требуемой скорости вращения.

В этом режиме, изменяя рабочую частоту, можно выбрать любую рабочую кривую в пределах рабочего поля.



Режим постоянной температуры

с датчиком температуры

В этом режиме система поддерживает постоянную температуру в точке системы путем изменения скорости насоса.

Тех. характеристики n ≈ 1450 об./мин.

B-NMS4	NM4 - NMS4	P ₂		Q m³/h																				
		kW	HP		48	54	60	66	75	84	96	108	120	132	150	168	180	192	210	240	270	300	330	
B- NM4 100/20C/A	NM4 100/20C/A	3	4	H m	9,4	9,3	9,2	9,1	8,9	8,5	8	7,3	6,5	5,6	4									
B- NM4 100/20B/A	NM4 100/20B/A	4	5,5		12	11,9	11,8	11,7	11,5	11,2	10,7	10	9,3	8,4	6,7	4,5								
B- NM4 100/20A/C	NM4 100/20A/C	5,5	7,5		15,2	15,2	15,1	15	14,9	14,7	14,3	13,8	13,1	12,2	10,7	9	7,5*	6*						
B- NMS4 100/250B/A	NM4 100/25B/B	7,5	10		19,5	19,5	19,4	19,3	19	18,7	18,2	17,5	16,6	15,6	13,8	11,7	10	8,4	5,5					
B- NMS4 100/250A/A	NM4 100/25A/B	9,2	12,5		22,3	22,3	22,2	22,1	21,9	21,7	21,2	20,5	19,8	18,8	17,1	15	13,4	11,7	8,9					
B- NMS4 100/315C/A	NM4 100/31C	11	15		26,9	26,9	26,8	26,6	26,2	25,7	24,9	23,8	22,7	21,3	18,9	15,9	13,7	11,3*						
B- NMS4 100/315B/A	NM4 100/31B	15	20		31,5	31,5	31,4	31,3	31,2	30,8	30,2	29,3	28,2	26,9	24,6	21,8	19,8	17,6*	14*					
B- NMS4 100/315A/A	NMS4 100/315A/A	18,5	25		36,9	36,9	36,8	36,7	36,6	36,4	36	35,3	34,5	33,4	31,4	29	27,2	25,3*	22,2*					
B- NMS4 100/400C/A	NMS4 100/400C/A	22	30		41,3	41,2	41,1	41	40,7	40,4	39,8	39	38	36,5	34	31	28,7	26						
B- NMS4 100/400B/A	NMS4 100/400B/A	30	40		50,2	50,1	50	49,9	49,7	49,4	48,8	48	47,1	46	44	41,3	39,5	37	33,5*					
B- NMS4 100/400A/A	NMS4 100/400A/A	37	50	58,2	58,1	58	57,9	57,8	57,6	57,2	56,3	55,7	54,5	52,7	50,5	49	47	44*						

B-NMS4	NM4 - NMS4	P ₂		Q m³/h																				
		kW	HP		84	96	108	120	132	150	168	180	192	210	240	270	300	330	360	390	420	450	480	
B- NMS4 125/250E/A	NM4 125/25E/B	5,5	7,5	H m	11	10,8	10,5	10,1	9,7	9,1	8,3	7,8	7,2	6,2	4,4									
B- NMS4 125/250D/A	NM4 125/25D/B	7,5	10		14	13,9	13,7	13,4	13	12,4	11,6	11	10,4	9,4	7,4	5,1								
B- NMS4 125/250C/A	NM4 125/25C/B	9,2	12,5		16,7	16,6	16,4	16,2	15,9	15,4	14,6	14,1	13,5	12,5	10,4	8,2	5,8							
B- NMS4 125/250B/A	NM4 125/25B	11	15		19,3	19,2	19,1	18,9	18,7	18,2	17,5	17	16,3	15,3	13,3	10,9	8,2							
B- NMS4 125/250A/A	NM4 125/25A	15	20		22,7	22,7	22,6	22,4	22,2	21,8	21,2	20,8	20,1	19,3	17,4	15	12,4	9,3						
B- NMS4 125/315C/A	NMS4 125/315C/A	18,5	25		27,9	27,8	27,7	27,6	27,2	26,5	25,6	24,9	24	22,8	20,2	17	13,5	9,5*						
B- NMS4 125/315B/A	NMS4 125/315B/A	22	30		31,8	31,7	31,6	31,5	31,1	30,6	29,7	29,1	28,5	27,3	24,9	22	18,5	14,3*						
B- NMS4 125/315A/A	NMS4 125/315A/A	30	40		36,8	36,8	36,7	36,6	36,4	35,9	35,2	34,7	34,2	33,2	31	28,4	25,3	21,6*						
B- NMS4 125/400C/A	NMS4 125/400C/A	37	50		45,4	45,3	45,2	45,1	44,9	44,4	43,7	43	42	40	37	33	28,5*	23,5*						
B- NMS4 125/400B/A	NMS4 125/400B/A	45	60		51,4	51,3	51,2	51,1	50,9	50,4	49,7	49	48,2	46,8	44	40,5	36*	31,5*						
B- NMS4 125/400A/A	NMS4 125/400A/A	55	75	59,2	59,1	59	58,9	58,7	58,2	57,7	57,2	56,7	55,7	53,5	50,5	46,5*	42,5*							

B-NMS4	NM4 - NMS4	P ₂		Q m³/h																				
		kW	HP		132	150	168	180	192	210	240	270	300	330	360	390	420	450	480	540	600	660		
B- NMS4 150/315B/B	NMS4 150/315B/B	30	40	H m	25,3	25,2	25,1	25,0	24,9	24,7	24,3	23,8	23,2	22,5	21,6	20,7	19,8	18,7	17,6	15,1				
B- NMS4 150/315A/B	NMS4 150/315A/B	37	50		29,5	29,5	29,5	29,5	29,4	29,3	29,0	28,6	28,1	27,4	26,7	25,9	24,9	23,8	22,6	19,9	16,7			
B- NMS4 150/315S	NMS4 150/315S	45	60		34,9	34,9	34,9	34,9	34,8	34,7	34,5	34,1	33,6	33,0	32,2	31,4	30,4	29,4	28,2	25,5	22,3	18,7		
B- NMS4 150/400C/A	NMS4 150/400C/A	45	60		45	44,9	44,7	44,5	44	43,5	42,5	40,5	38,5	36	33,5	30,5	27*	23,5*	19,5*					
B- NMS4 150/400B/A	NMS4 150/400B/A	55	75		50,8	50,7	50,5	50,3	50	49,5	48,5	47	45	43	40,5	38	35*	32*	28,5*					
B- NMS4 150/400A/A	NMS4 150/400A/A	75	100		58,8	58,7	58,6	58,5	58,3	57,9	57	55,5	54	52	49,5	47	44*	41*	37,5					

NM4 Стандартное исполнение.

P₂ Номинальная мощность двигателя.

* Максимальная манометр. высота всасывания 1–2 м.

B-NM4 Исполнение из бронзы.

H Общая высота напора в м.

Допуски согласно стандарту UNI EN ISO 9906:2012.

Номинальные параметры тока

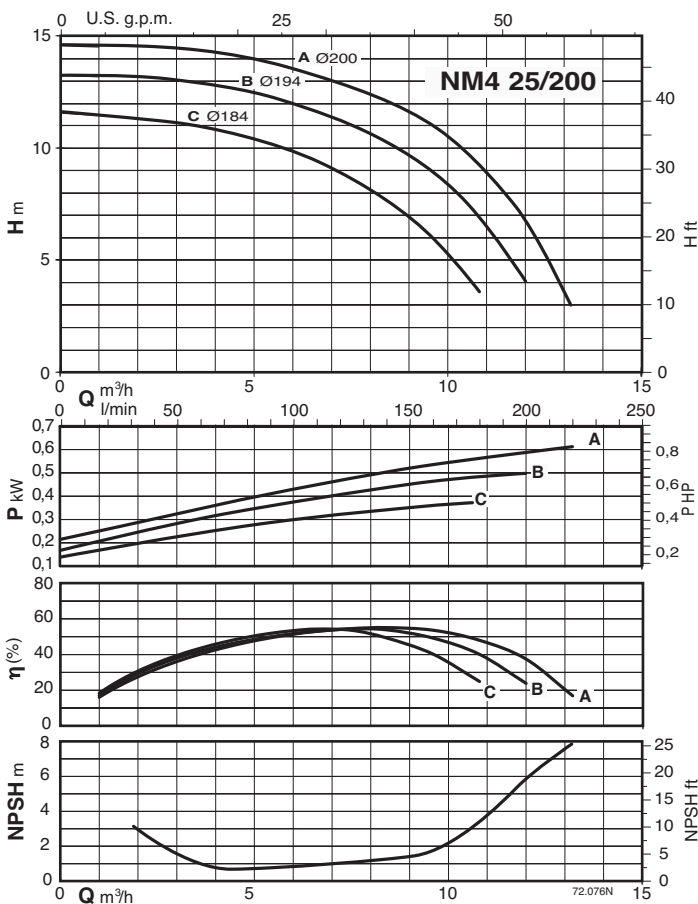
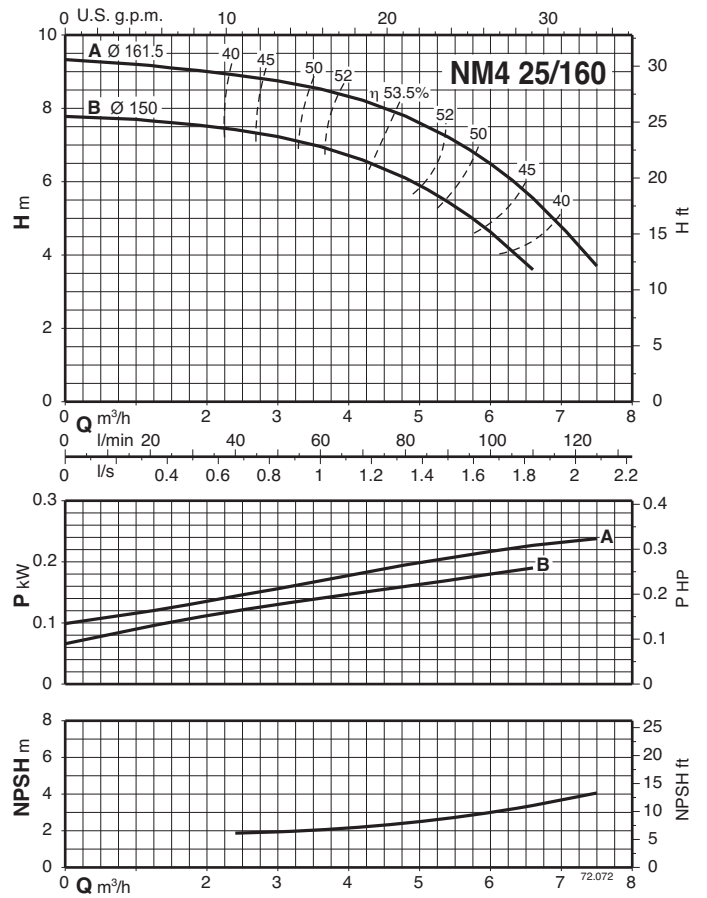
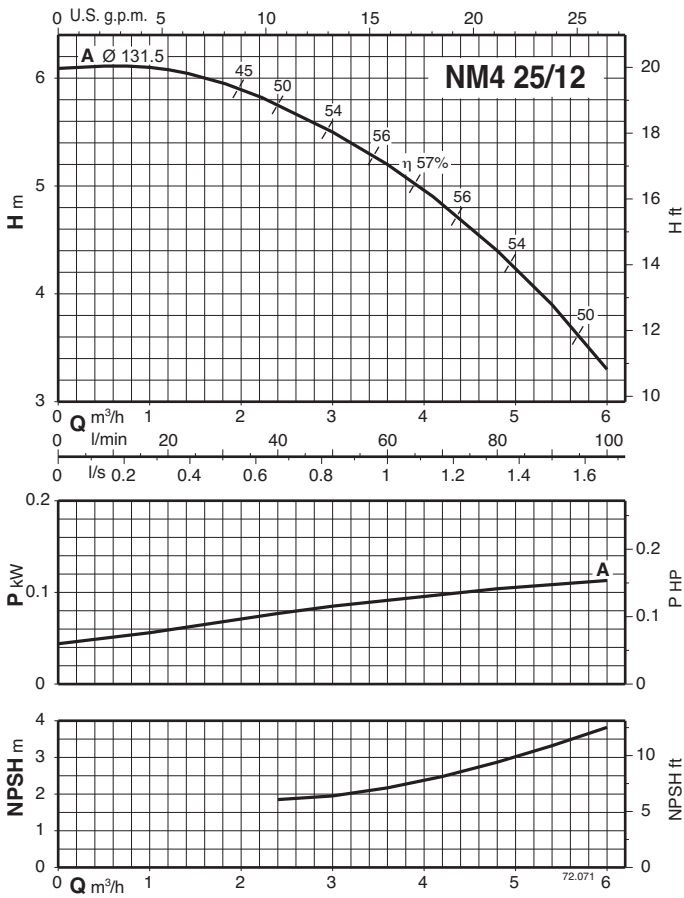
P ₂		230 V Δ / 400 V Y		
kW	HP	In A	In A	IA/In
0,25	0,34	1,4	0,8	3,7
0,37	0,5	1,65	0,95	4,2
0,55	0,75	2,6	1,5	4,8
0,75	1	3,3	1,9	7,2
1,1	1,5	5	2,9	6,6
1,5	2	6	3,5	8,3
2,2	3	8,6	5	8,6
3	4	11,1	6,4	5,8

P ₂		400 V Δ / 690 V Y		
kW	HP	In A	In A	IA/In
4	5,5	8,3	4,8	7,2
5,5	7,5	12,5	7,2	7,2
7,5	10	16	9,2	7,1
9,2	12,5	20,5	11,8	7,4
11	15	22,5	13	9,6
15	20	29	16,7	9,1
18,5	25	35	20,5	7,2
22	30	41	24	6,8
30	40	55	32	7,3
37	50	66	38,5	6,4
45	60	80	46,5	6,4
55	75	96	56	6,8
75	100	133	77	6,9

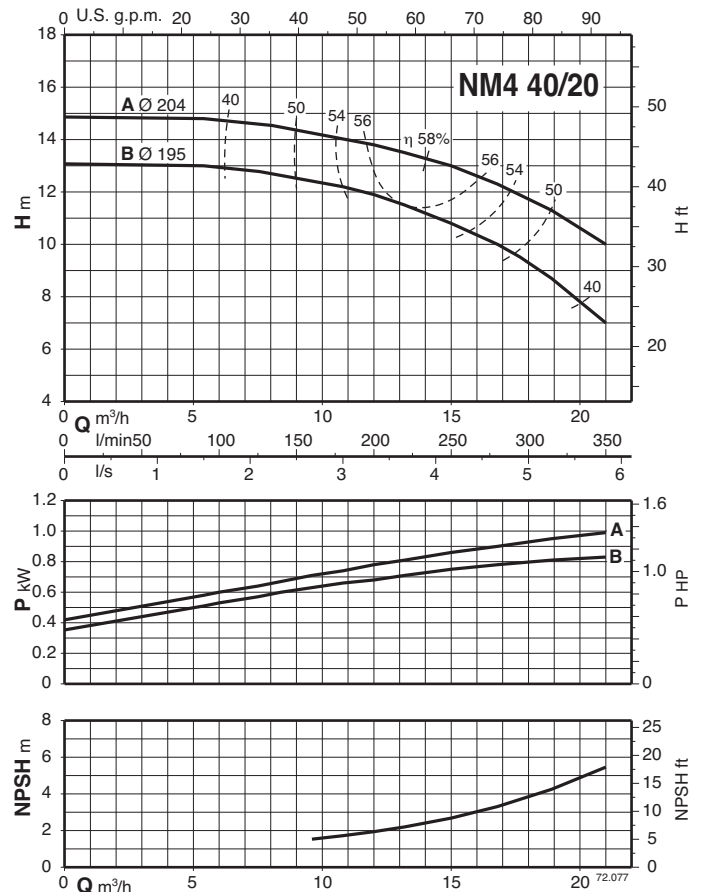
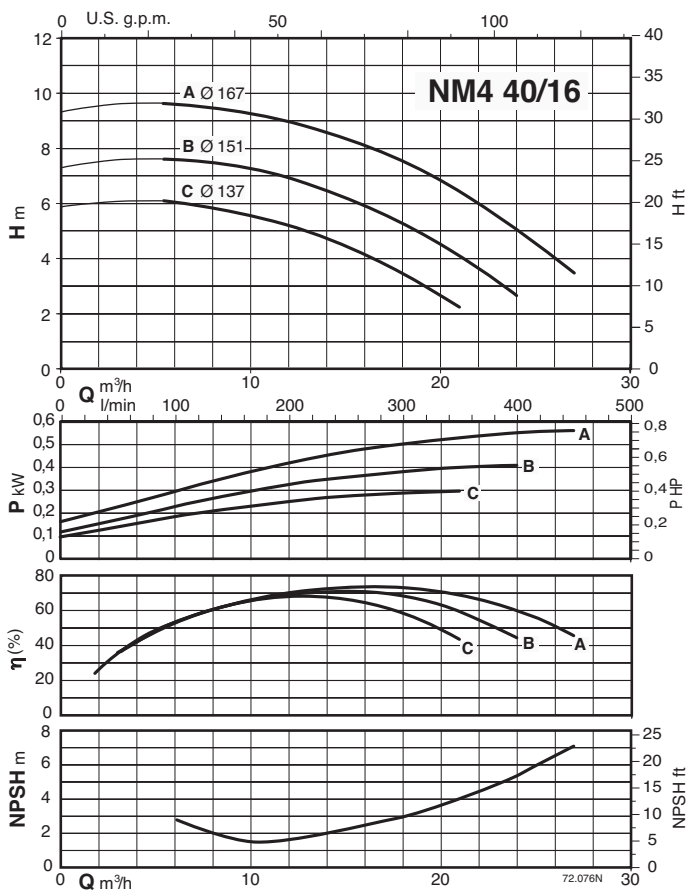
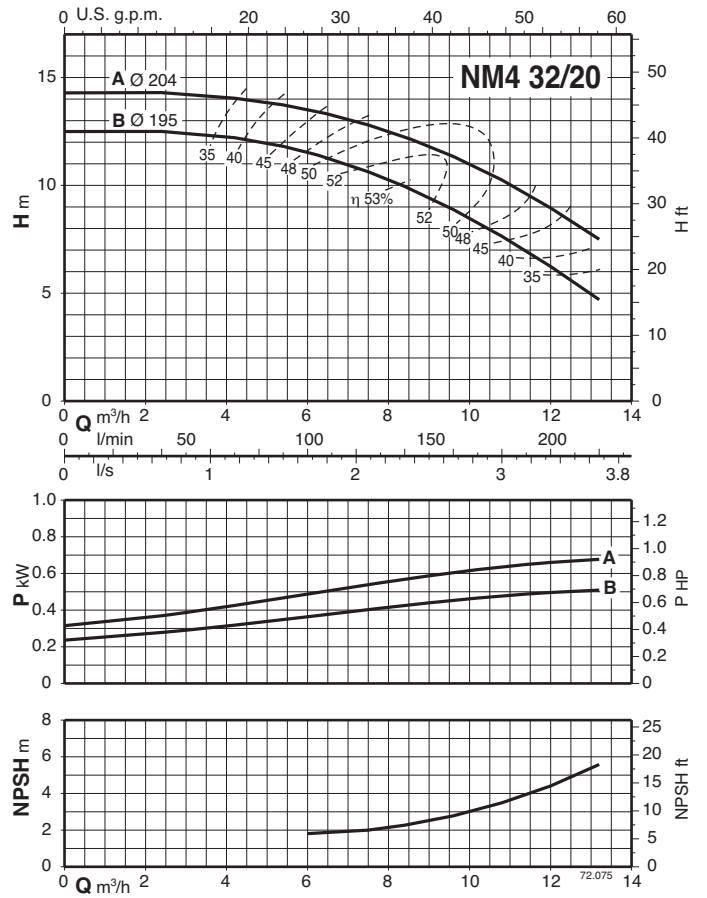
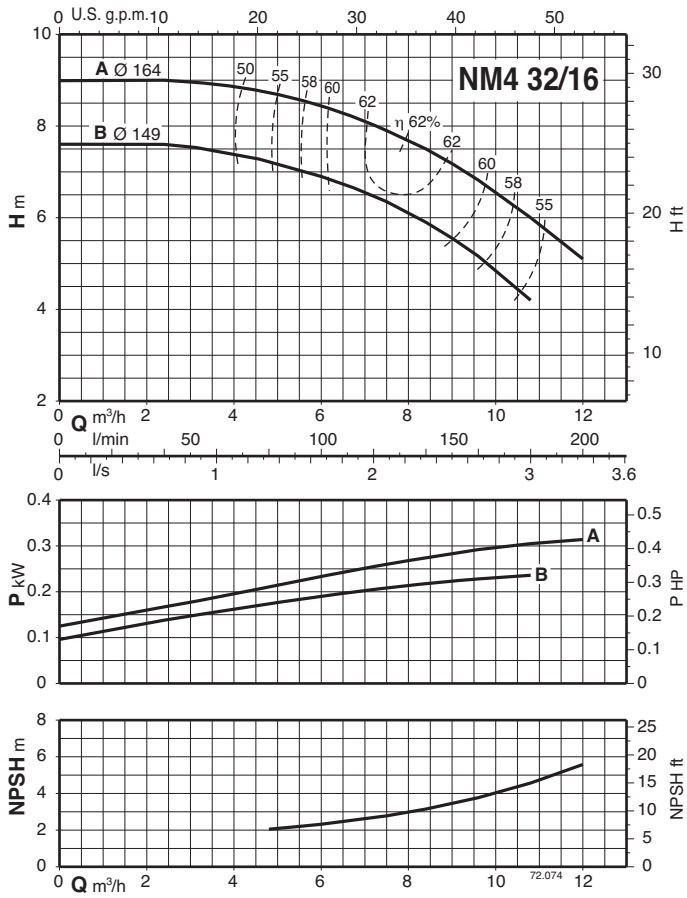
P₂ Номинальная мощность двигателя.

IA/In Пиковая сила тока/Номинальная сила тока

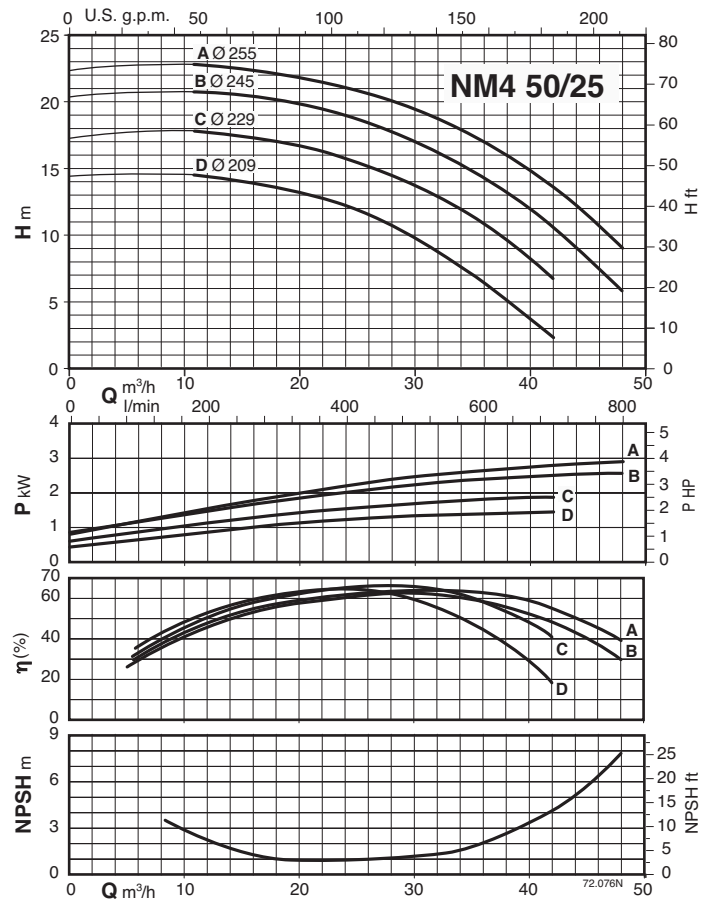
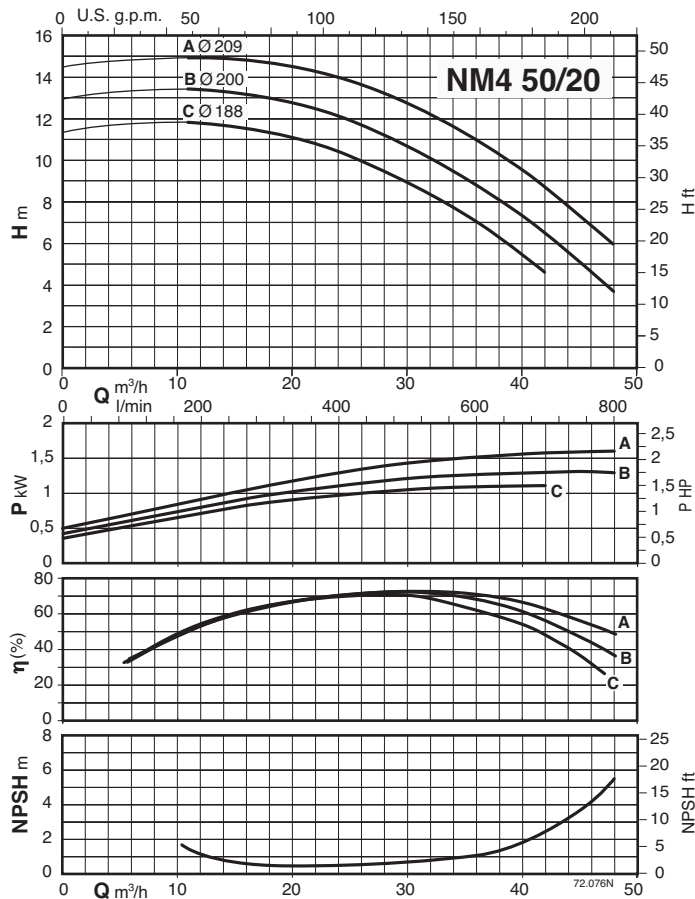
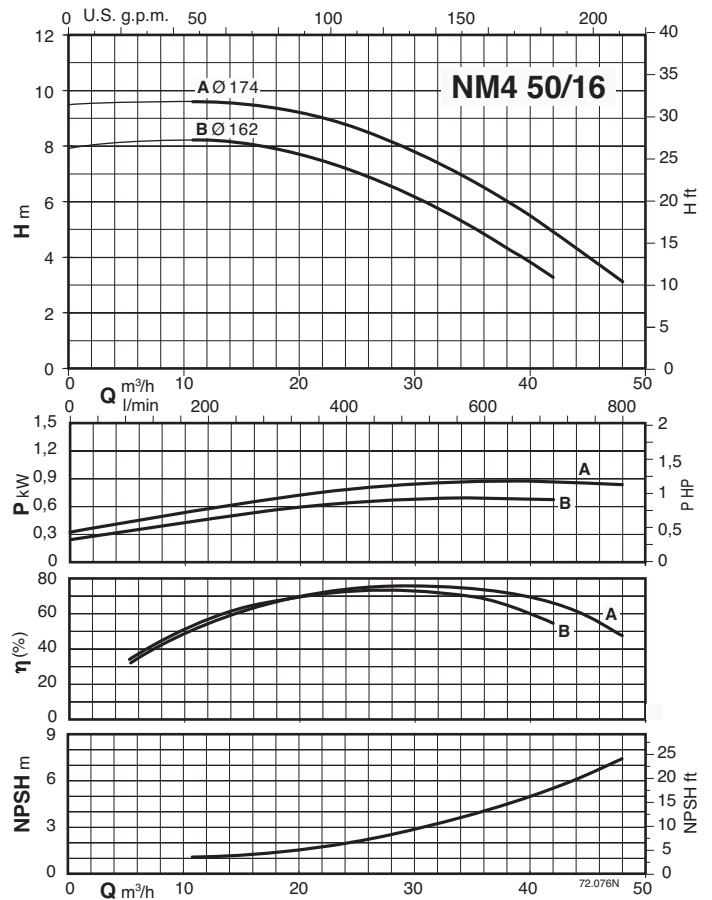
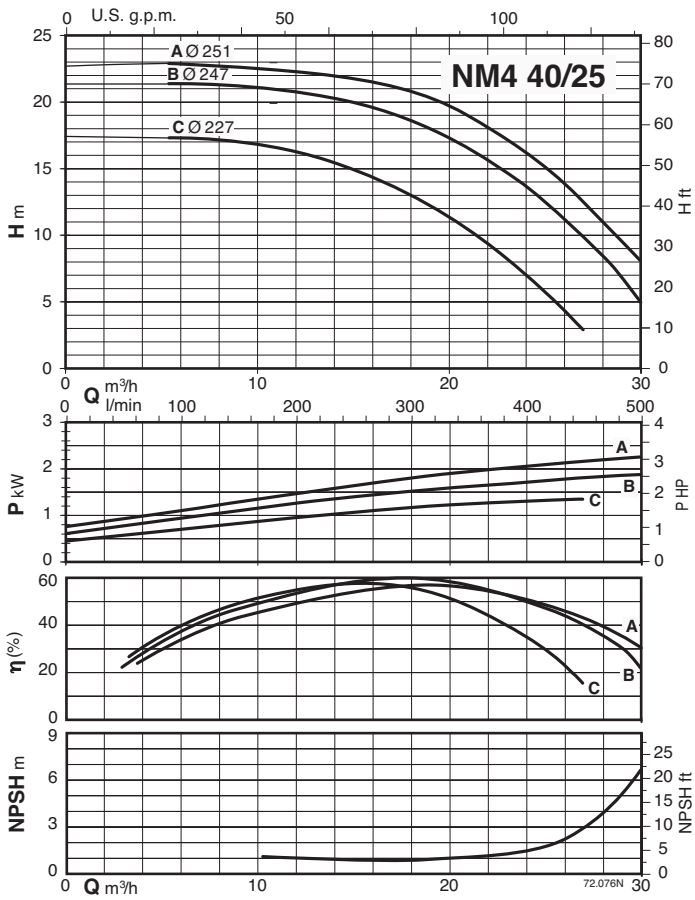
Характеристические кривые $n \approx 1450$ об./мин.



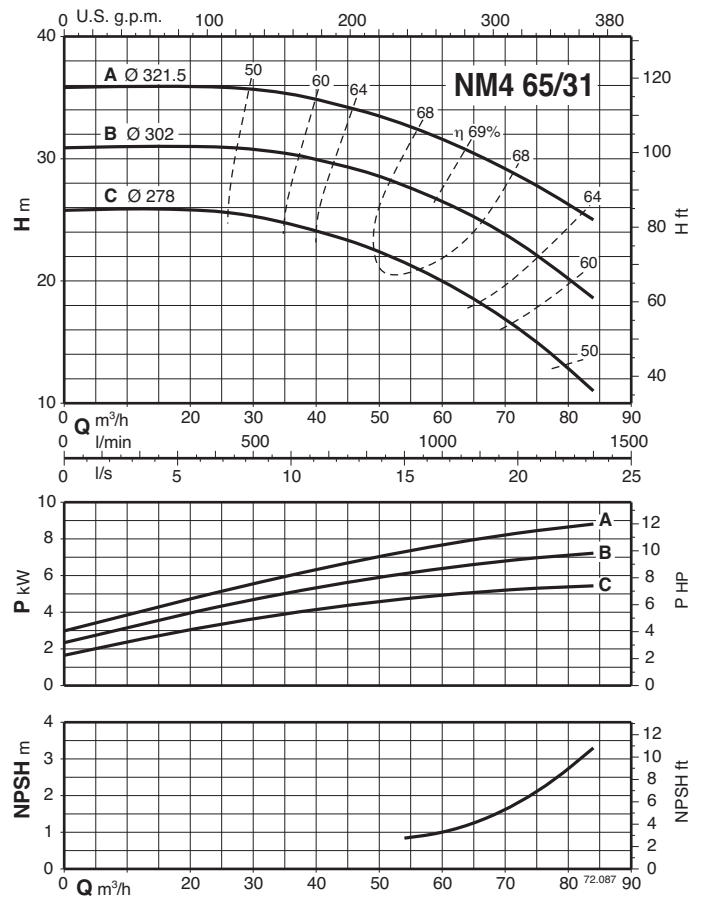
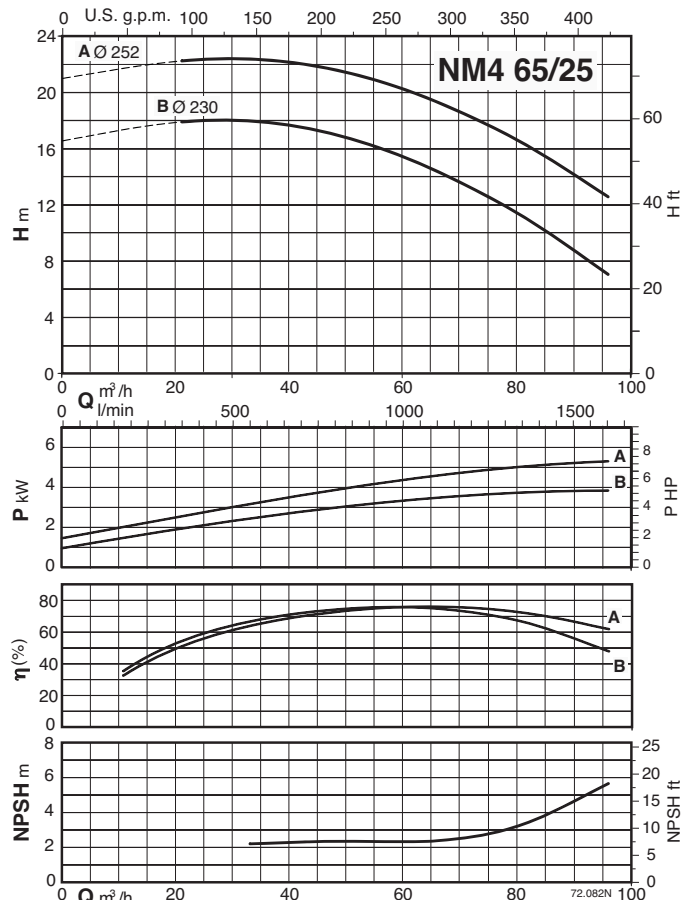
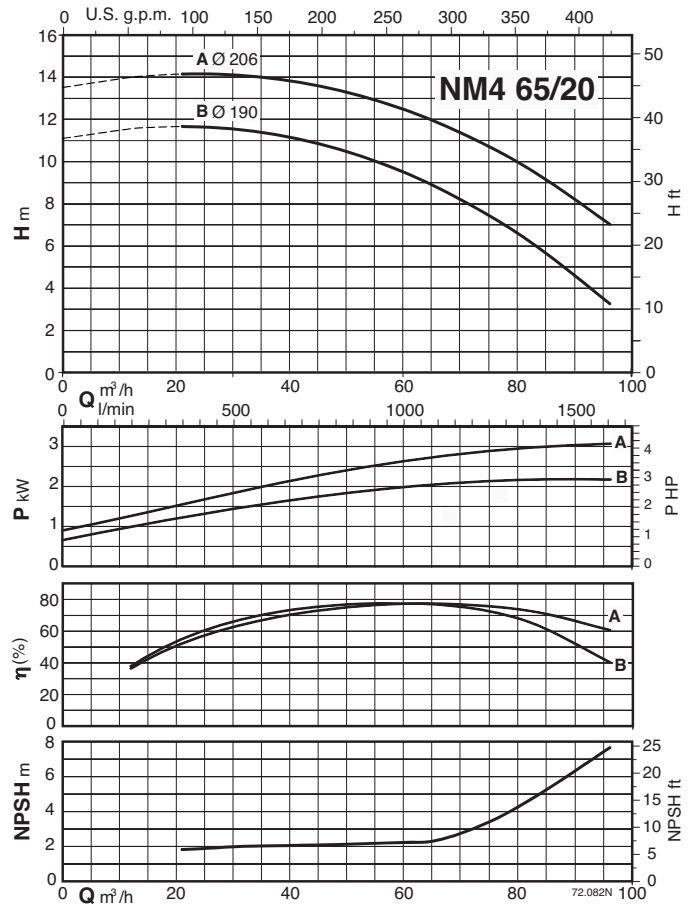
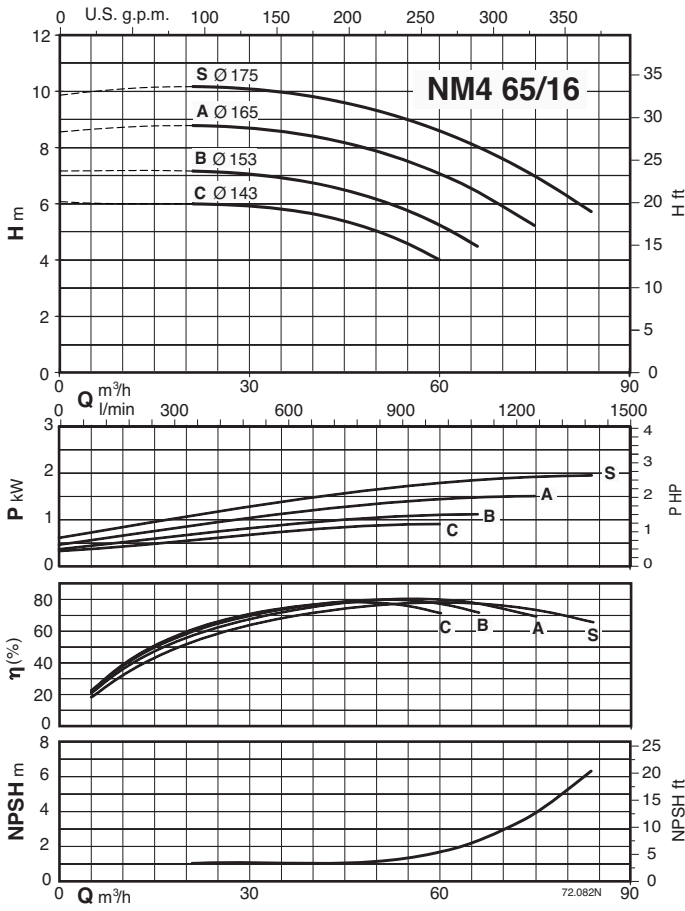
Характеристические кривые $n \approx 1450$ об./мин.



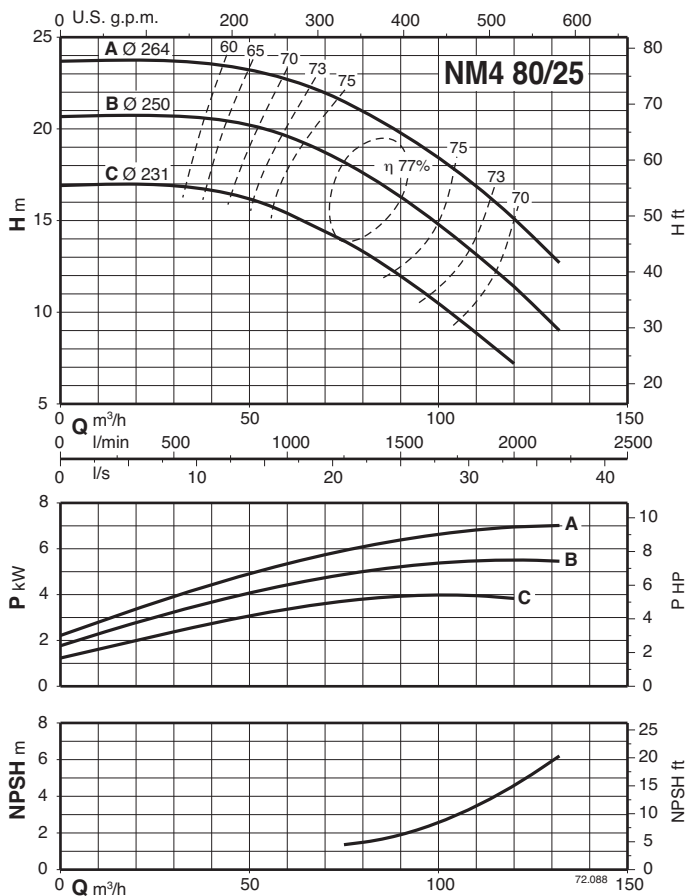
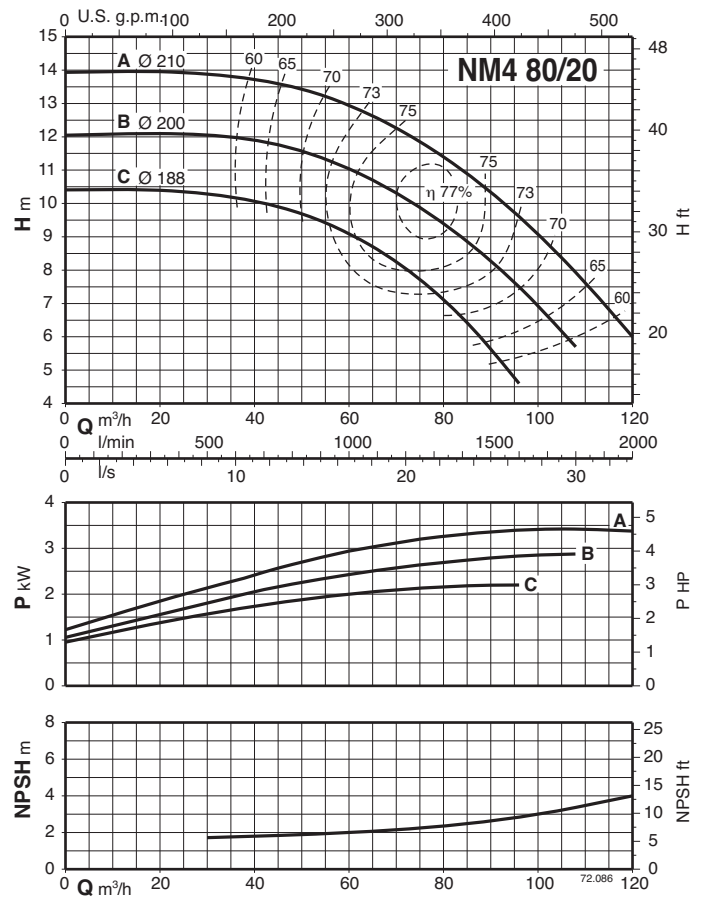
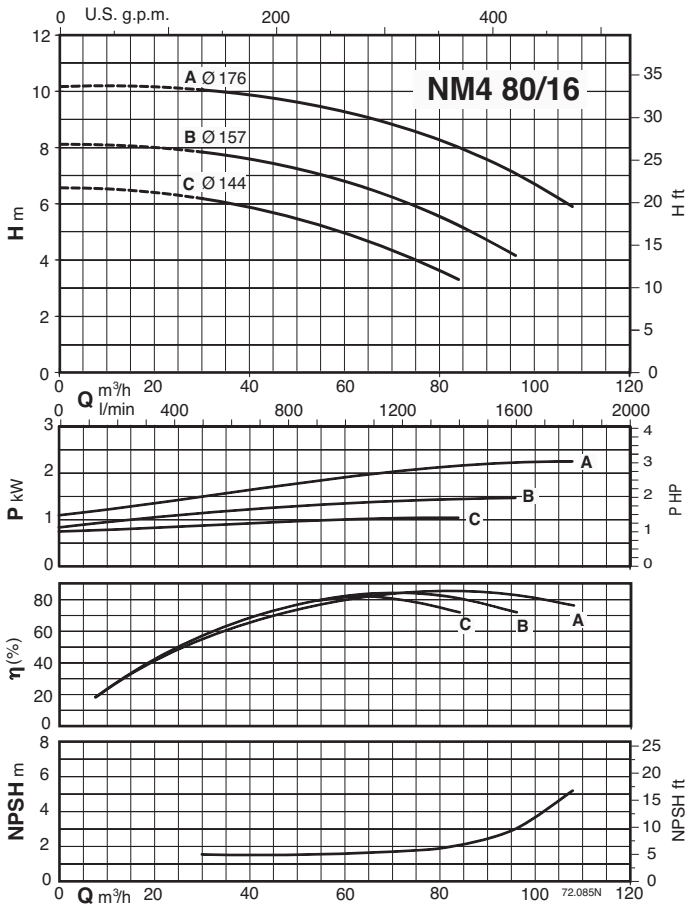
Характеристические кривые $n \approx 1450$ об./мин.



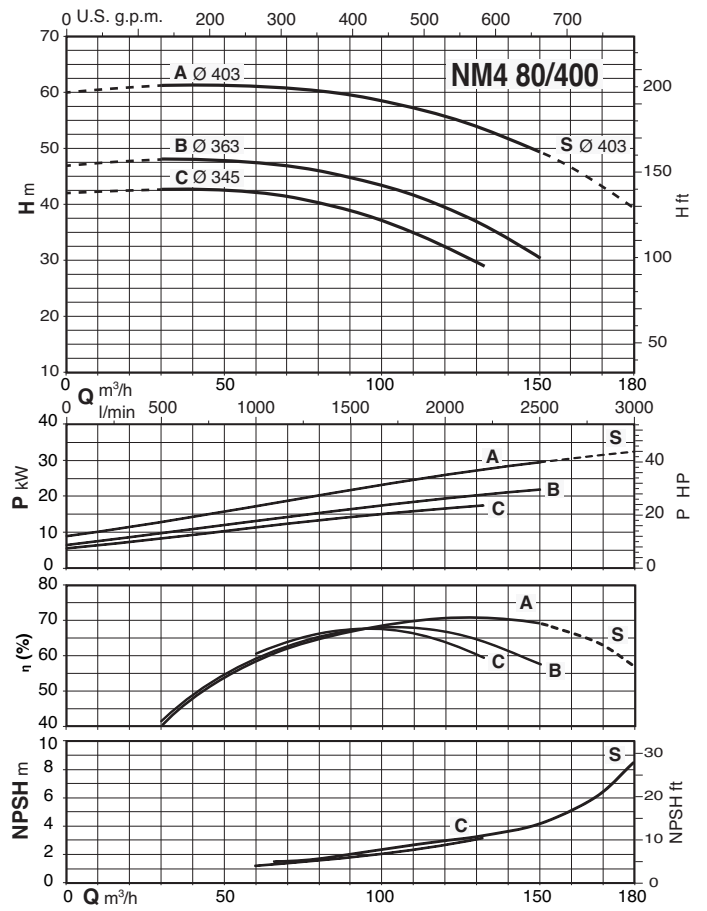
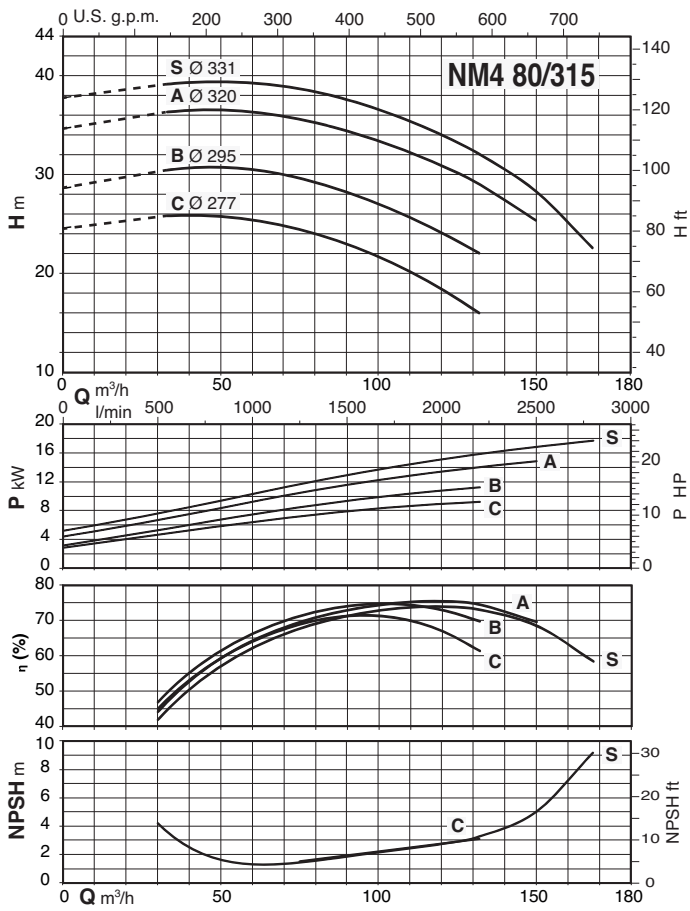
Характеристические кривые $n \approx 1450$ об./мин.



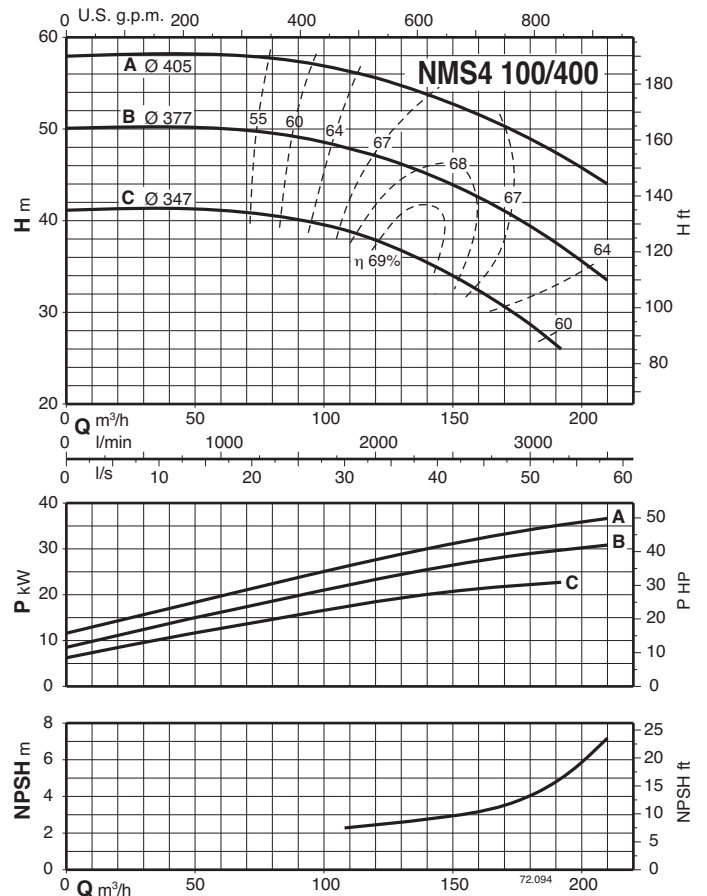
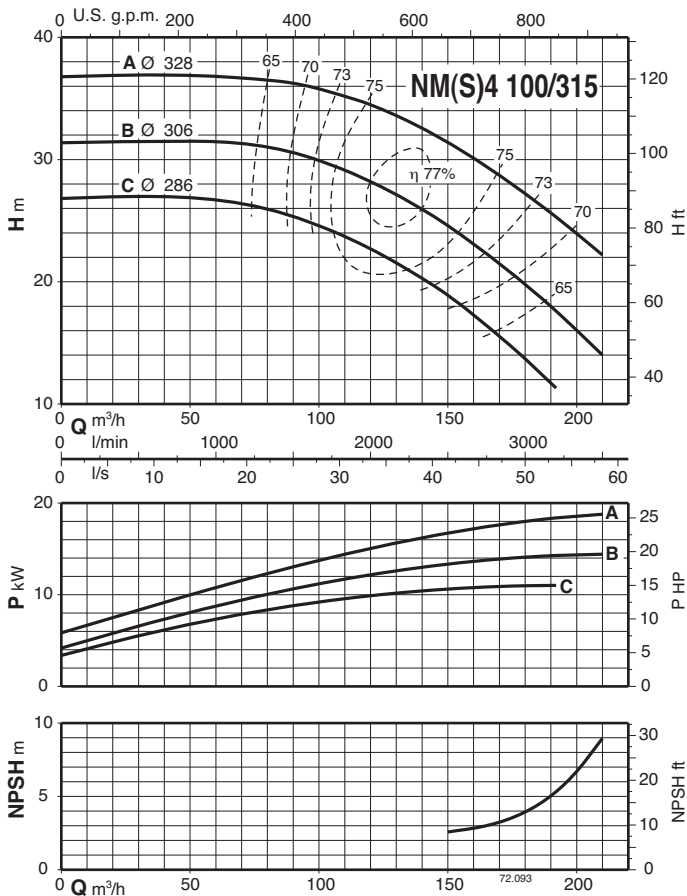
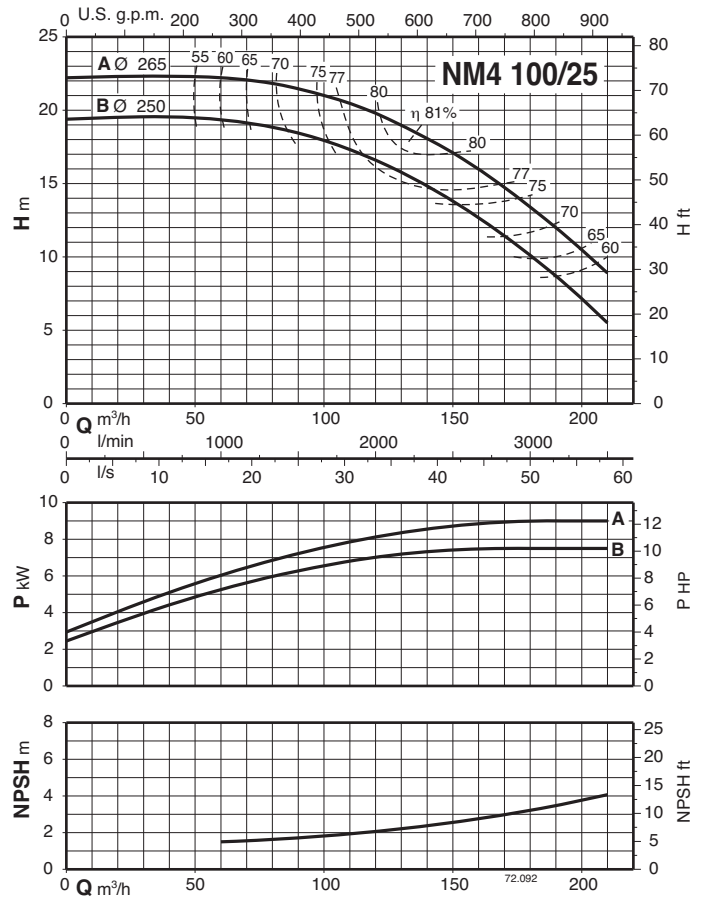
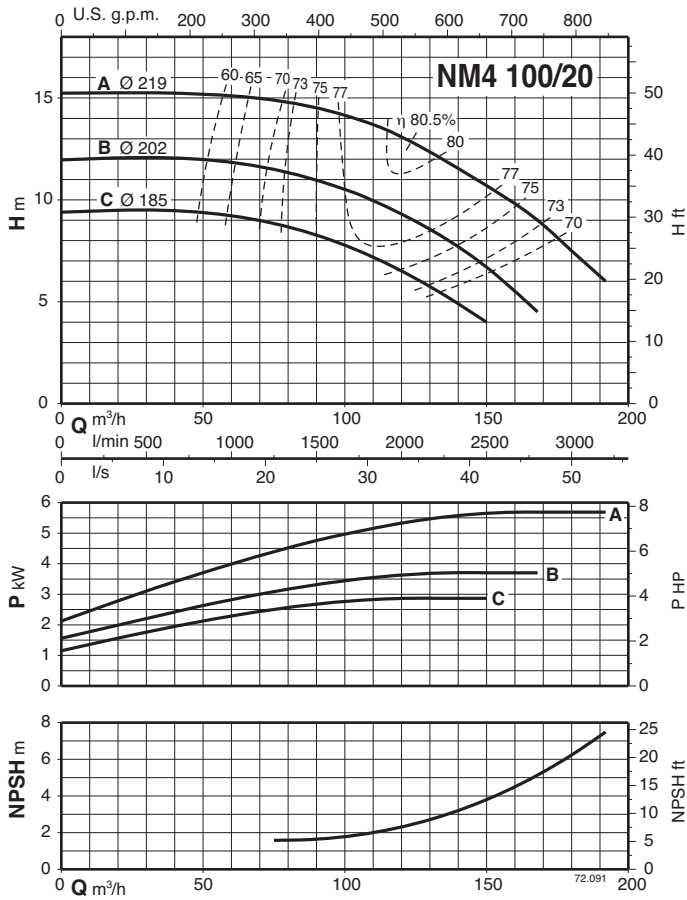
Характеристические кривые $n \approx 1450$ об./мин.



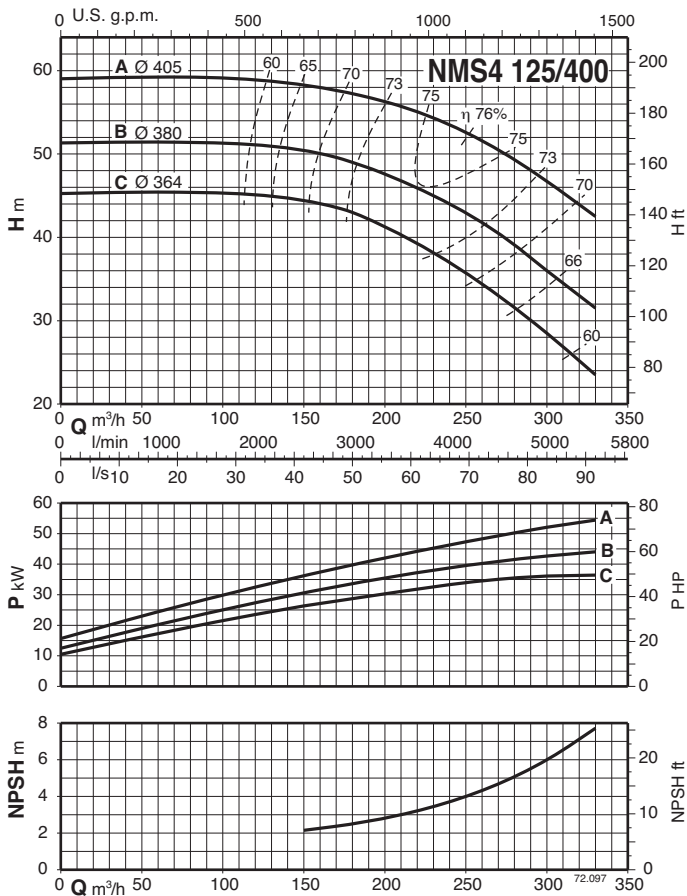
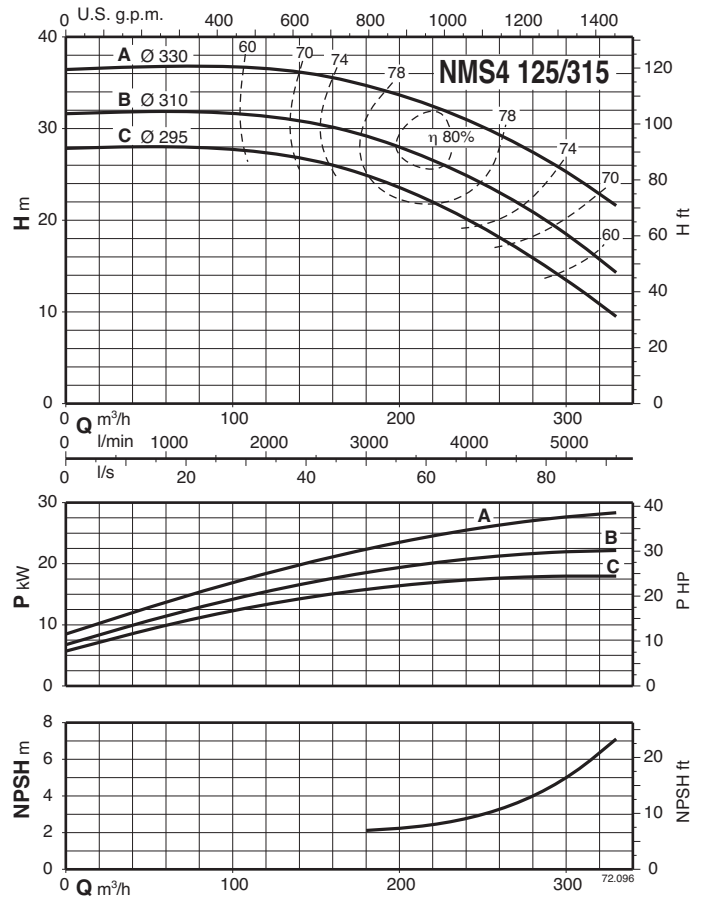
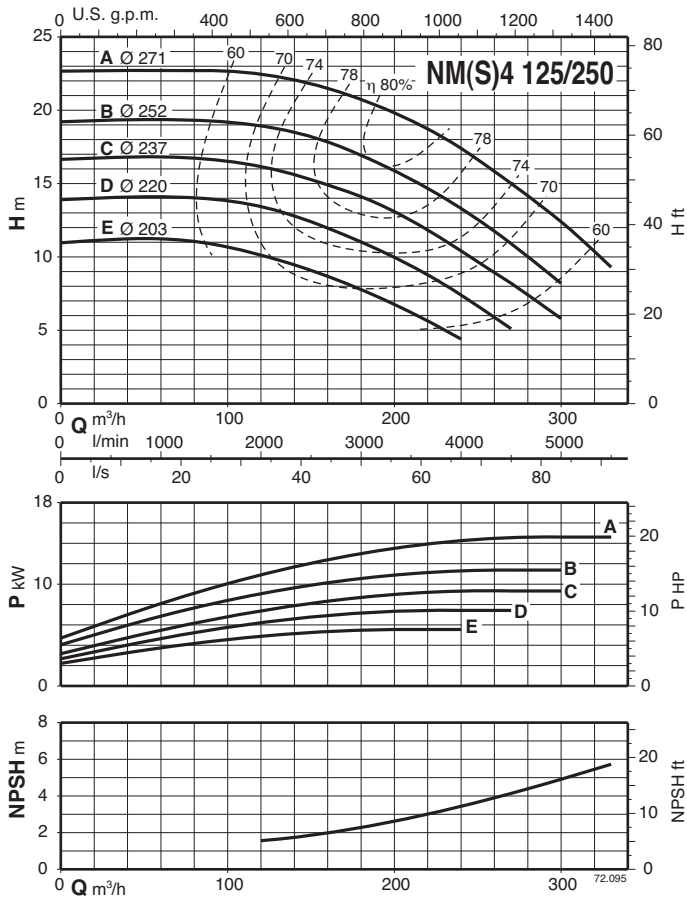
Характеристические кривые $n \approx 1450$ об./мин.



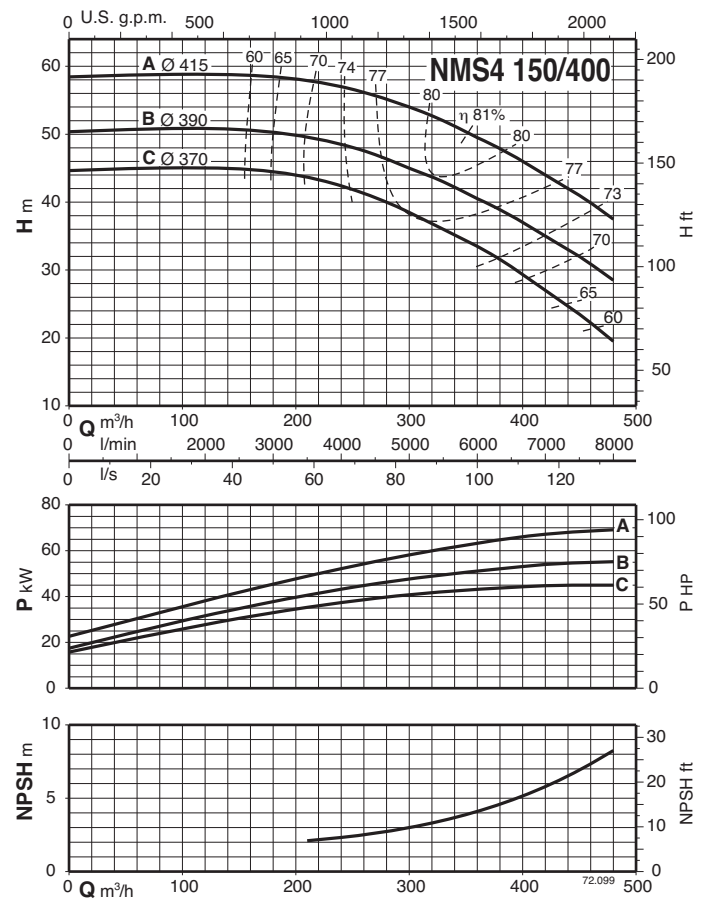
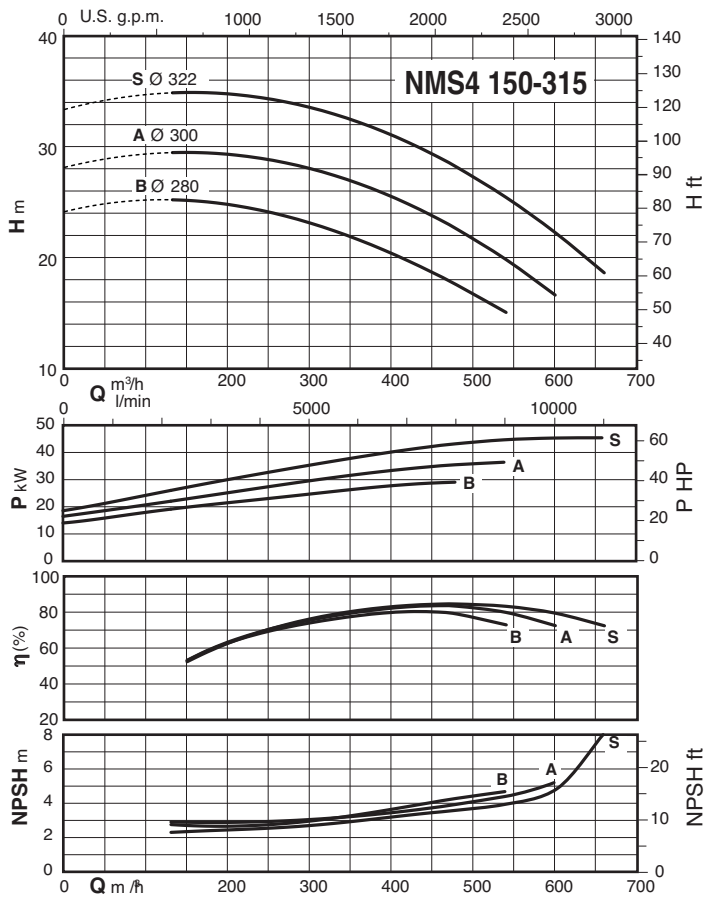
Характеристические кривые $n \approx 1450$ об./мин.



Характеристические кривые $n \approx 1450$ об./мин.

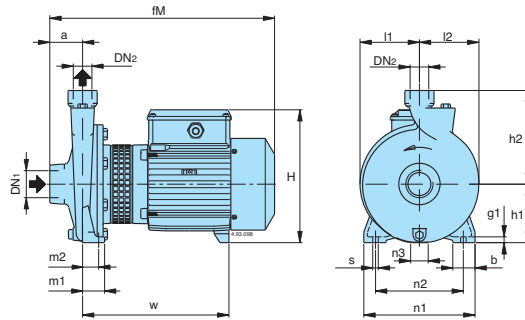


Характеристические кривые $n \approx 1450$ об./мин.



Размеры и вес

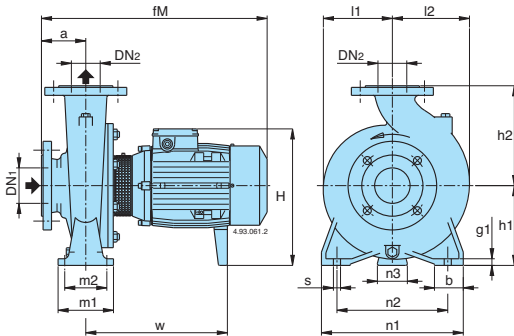
1



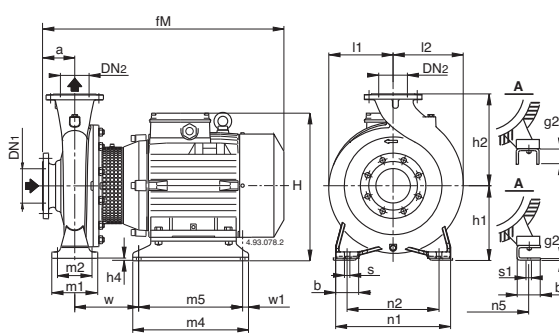
Стандартное исполнение

Рис	NM4	DN1	DN2	mm																kg
				a	fM	h1	h2	H	m1	m2	n1	n2	n3	b	s	l1	l2	w	g1	
1	NM4 25/12A/A	G 1 1/2	G 1	56	313	90	140	199	37,5	27,5	170	130	9	38	9,5	85	88	250	10	12,2
	NM4 25/160A/A-B/A			56	380	100	160	228	37,5	27,5	190	150	30	38	9,5	102	102	250	10	18,6-18,7
	NM4 25/200B/B-C/B			63	385	125	180	253	45	32,5	245	200	49	45	11,5	125	125	250	11	24,5-22,6
	NM4 25/200A/C			63	425	125	180	253	45	32,5	245	200	49	45	11,5	125	125	250	11	29,7

2



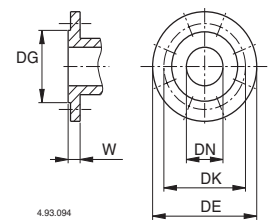
3



Стандартное исполнение

Рис	NM4	DN1	DN2	mm																								kg			
				a	fM	h1	h2	H	h4	m1	m2	n1	n2	n3	n5	w1	b	b1	s	s1	l1	l2	w	m4	m5	g1	g2				
2	NM4 32/16A/A-B/A	50	32	80	410	132	160	260	-	100	70	240	190	47	-	-	50	-	14	-	120	120	255	-	-	12	-	31,6-31,2			
	NM4 32/20B/A	50	32	80	410	160	180	288	-	100	70	240	190	62	-	-	50	-	14	-	140	140	255	-	-	12	-	35,8			
	NM4 32/20A/B	50	32	80	450	160	180	288	-	100	70	240	190	62	-	-	50	-	14	-	140	140	255	-	-	12	-	41			
	NM4 40/16B/B-C/B	65	40	80	410	132	160	268	-	100	70	240	190	47	-	-	50	-	14	-	121	121	255	-	-	10	-	33,2-31,4			
	NM4 40/16A/C	65	40	80	450	132	160	268	-	100	70	240	190	47	-	-	50	-	14	-	121	121	255	-	-	10	-	38,2			
	NM4 40/20A/B-B/B	65	40	100	495	160	180	298	-	100	70	265	212	62	-	-	50	-	14	-	142	142	295	-	-	12	-	49,6-49,6			
	NM4 40/25C/C	65	40	100	495	180	225	308	340	-	125	95	320	250	60	-	-	65	-	14	-	175	175	300	279	-	-	15	-	66,7	
	NM4 40/25A/B-B/C	65	40	100	528	180	200	288	320	-	100	70	265	212	62	60	-	-	50	-	14	-	140	153	310	279	-	-	14	-	78-77,6
	NM4 50/16A/C-B/C	65	50	100	495	160	180	298	-	100	70	265	212	62	-	-	50	-	14	-	126	140	295	-	-	12	-	42,4-42,5			
	NM4 50/20B/C-C/C	65	50	100	505	160	200	288	320	-	100	70	265	212	62	60	-	-	50	-	14	-	140	153	310	279	-	-	14	-	56,4-53,1
	NM4 50/20A/C	65	50	100	528	160	200	288	320	-	100	70	265	212	62	60	-	-	50	-	14	-	140	153	310	279	-	-	14	-	64,7
	NM4 50/25C/C-D/B	65	50	100	528	180	225	340	-	125	95	320	250	60	-	-	65	-	14	-	175	175	279	-	-	15	-	79,2-78,7			
	NM4 50/25A/B-B/B	65	50	100	528	180	200	288	320	-	125	95	280	212	62	60	-	-	65	-	14	-	140	161	300	279	-	-	12	-	85,5-81
	NM4 65/16A/C-B/C-C/C	80	65	100	495	160	200	288	320	-	125	95	280	212	62	60	-	-	65	-	14	-	140	161	300	279	-	-	12	-	52,4-49,3-48,7
	NM4 65/16S/A	80	65	100	528	160	200	288	320	-	125	95	280	212	62	60	-	-	65	-	14	-	140	161	300	279	-	-	12	-	62,3
	NM4 65/20A/B-B/C	80	65	100	528	180	225	340	-	125	95	320	250	60	-	-	65	-	14	-	159	178	279	-	-	12	-	69-68,7			
NM4 65/25B/C	80	65	100	543	200	250	360	385	-	160	120	360	280	60	-	-	80	-	18	-	179	195	294	405	-	-	15	-	96,6		
NM4 65/25A/B	80	65	100	645	200	250	360	385	-	160	120	360	280	60	-	-	80	-	18	-	179	195	294	405	-	-	15	-	115,5		
NM4 65/31C/B-B/B	80	65	125	670	225	280	410	-	160	120	400	315	75	-	-	80	-	18	-	220	220	415	465	-	-	20	-	158-164			
NM4 65/31A/B	80	65	125	720	225	280	410	-	160	120	400	315	75	-	-	80	-	18	-	220	220	415	465	-	-	20	-	168			
NM4 80/16B/C-C/B	100	80	125	520	180	225	308	340	-	125	95	320	250	60	-	-	65	-	14	-	153	181	300	279	-	-	12	-	59,6-55,6		
NM4 80/16A/C	100	80	125	553	180	225	308	340	-	125	95	320	250	60	-	-	65	-	14	-	153	181	300	279	-	-	12	-	69,8		
NM4 80/20A/A-B/A-C/B	100	80	125	563	180	250	340	-	125	95	345	280	60	-	-	65	-	14	-	170	194	289	-	-	15	-	88-81,3-78,8				
NM4 80/25C/A	100	80	125	563	200	280	360	385	-	160	120	400	315	60	-	-	80	-	18	-	191	210	289	405	-	-	20	-	101		
NM4 80/25B/A-B	100	80	125	670	200	280	360	385	-	160	120	400	315	60	-	-	80	-	18	-	191	210	289	405	-	-	20	-	120-131		
NM4 80/31C/B	100	80	125	720	250	315	435	-	160	120	400	315	90	-	-	80	-	18	-	222	234	465	-	-	17	-	171				
NM4 80/31A-B	100	80	125	787	260	315	466	10	160	120	400	315	-	254	20	80	74	18	14	222	234	147	435	395	-	6	226-212				
NM4 100/20B/A-C/A	125	100	125	563	200	280	360	385	-	160	120	360	280	60	-	-	80	-	18	-	180	212	289	400	-	-	20	-	91,4-83,5		
NM4 100/20A/C	125	100	125	665	200	280	360	385	-	160	120	360	280	60	-	-	80	-	18	-	180	212	289	400	-	-	20	-	109		
NM4 100/25B/B	125	100	140	685	225	280	410	-	160	120	400	315	75	-	-	80	-	18	-	205	233	415	465	-	-	20	-	142			
NM4 100/25A/B	125	100	140	735	225	280	410	-	160	120	400	315	75	-	-	80	-	18	-	205	233	415	465	-	-	20	-	153			
NM4 100/31B-C	125	100	140	802	260	315	466	10	160	120	400	315	-	254	20	80	74	18	14	230	250	147	435	395	-	6	236-221				
NM4 125/25E/B-D/B	150	125	140	685	250	355	435	-	160	120	400	315	90	-	-	80	-	18	-	235	268	415	465	-	-	20	-	150-160			
NM4 125/25C/B	150	125	140	735	250	355	435	-	160	120	400	315	90	-	-	80	-	18	-	235	268	415	465	-	-	20	-	172			
NM4 125/25A-B	150	125	140	802	260	355	466	10	160	120	400	315	-	254	20	80	74	18	14	235	268	147	435	395	-	6	211-223				

Фланцы EN 1092-2, PN 10



mm						
DN	DG	DK	DE	Отверстия		W
				N°	Ø	
32	76	100	140	4	19	18
40	84	110	150	4	19	18
50	99	125	165	4	19	20
65	118	145	185	4	19	20
80	132	160	200	8	19	22
100	156	180	220	8	19	24
125	184	210	250	8	19	24
150	211	240	285	8	23	26
200	266	295	340	8	23	30

Размеры и вес

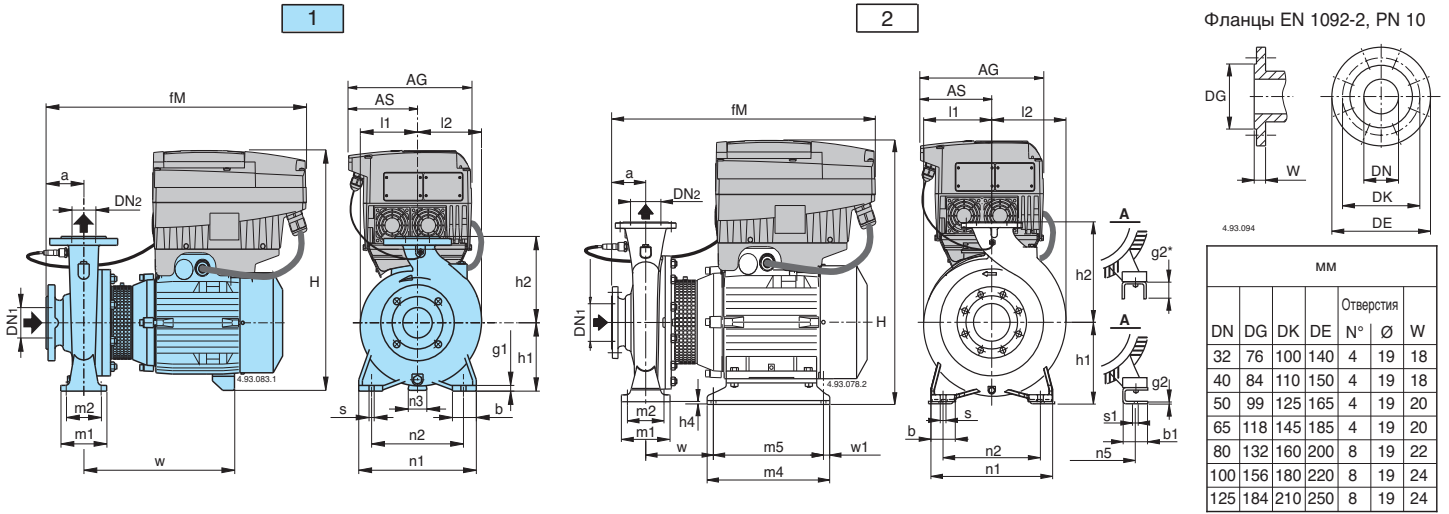
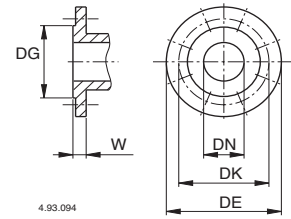


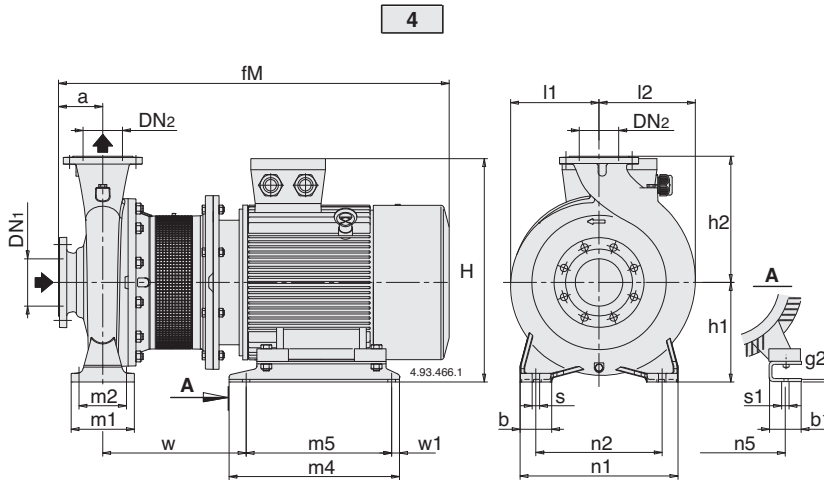
Рис	NM4 EI	MM																								kg					
		DN1	DN2	a	fM	AG	AS	h1	h2	H	h4	m1	m2	n1	n2	n3	n5	w1	b	b1	s	s1	l1	l2	w		m4	m5	g1	g2	
1	NM4 EI 32/16A/A-B/A	50	32	80	440	190	105	132	160	418	-	100	70	240	190	47	-	-	50	-	14	-	120	120	255	-	-	12	-	38,6-38	
	NM4 EI 32/20B/A	50	32	80	440	190	105	160	180	466	-	100	70	240	190	62	-	-	50	-	14	-	140	140	255	-	-	12	-	42,5	
	NM4 EI 32/20A/B	50	32	80	450	190	105	160	180	466	-	100	70	240	190	62	-	-	50	-	14	-	140	140	255	-	-	12	-	48,4	
	NM4 EI 40/16B/B-C/B	65	40	80	440	190	105	132	160	418	-	100	70	240	190	47	-	-	50	-	14	-	121	121	255	-	-	10	-	40-38	
	NM4 EI 40/16A/C	65	40	80	450	190	105	132	160	418	-	100	70	240	190	47	-	-	50	-	14	-	121	121	255	-	-	10	-	45,4	
	NM4 EI 40/20A/B-B/B	65	40	100	495	190	105	160	180	547	-	100	70	265	212	62	-	-	50	-	14	-	142	142	295	-	-	12	-	57,4-56,9	
	NM4 EI 40/25C/C	65	40	100	495	190	105	180	225	474	502	-	125	95	320	250	60	-	-	65	-	14	-	175	175	300	279	-	15	-	74
	NM4 EI 40/25A/B-B/C	65	40	100	528	210	118	180	225	502	-	125	95	320	250	60	-	-	65	-	14	-	175	175	279	-	-	15	-	85,5-85	
	NM4 EI 50/16A/C-B/C	65	50	100	495	190	105	160	180	454	-	100	70	265	212	62	-	-	50	-	14	-	126	140	295	-	-	12	-	46,4-46	
	NM4 EI 50/20B/C-C/C	65	50	100	505	190	105	160	200	454	482	-	100	70	265	212	62	-	-	50	-	14	-	140	153	310	279	-	14	-	59-51
	NM4 EI 50/20A/C	65	50	100	528	210	118	160	200	482	-	100	70	265	212	62	-	-	50	-	14	-	140	153	279	-	-	14	-	63,4	
	NM4 EI 50/25C/C-D/B	65	50	100	528	210	118	180	225	502	-	125	95	320	250	60	-	-	65	-	14	-	175	175	279	-	-	15	-	74,4-74,4	
	NM4 EI 50/25A/B-B/B	65	50	100	528	210	118	180	225	502	-	125	95	320	250	60	-	-	65	-	14	-	175	175	279	-	-	15	-	93,0-85,5	
	NM4 EI 65/16B/C-C/C	80	65	100	495	190	105	160	200	454	528	-	125	95	280	212	62	-	-	65	-	14	-	140	161	300	279	-	15	-	54,4-54,4
	NM4 EI 65/16A/C	80	65	100	495	190	105	160	200	454	528	-	125	95	280	212	62	-	-	65	-	14	-	140	161	300	279	-	15	-	60,9
NM4 EI 65/16S/A	80	65	100	528	210	118	160	200	454	528	-	125	95	280	212	62	-	-	65	-	14	-	140	161	279	-	-	15	-	61,4	
NM4 EI 65/20A/B-B/C	80	65	100	528	210	118	180	225	502	-	125	95	320	250	60	-	-	65	-	14	-	159	179	279	-	-	12	-	81 - 67,4		
NM4 EI 65/25B/C	80	65	100	543	210	118	200	250	522	593	-	160	120	360	280	60	-	-	80	-	18	-	179	195	294	405	-	15	-	104,5	
NM4 EI 65/25A/B	80	65	100	645	281	153	200	250	593	-	160	120	360	280	60	-	-	80	-	18	-	179	195	405	-	-	15	-	130,8		
NM4 EI 65/31C/B-B/B	80	65	125	670	281	153	225	280	618	-	160	120	400	315	75	-	-	80	-	18	-	220	220	415	465	-	20	-	179-168		
NM4 EI 65/31A/B	80	65	125	720	281	153	225	280	618	-	160	120	400	315	75	-	-	80	-	18	-	220	220	465	-	-	20	-	190,8		
NM4 EI 80/16B/C-C/B	100	80	125	520	190	105	180	225	454	545	-	125	95	320	250	62	-	-	65	-	14	-	153	181	300	279	-	12	-	67,4-59,4	
NM4 EI 80/16A/C	100	80	125	553	210	118	180	225	454	545	-	125	95	320	250	62	-	-	65	-	14	-	153	181	279	-	-	12	-	71,9	
NM4 EI 80/20A/A-B/A-C/B	100	80	125	563	210	118	180	250	502	-	125	95	345	280	60	-	-	65	-	14	-	170	194	289	-	-	15	-	99-90-81		
NM4 EI 80/25C/A	100	80	125	563	210	118	200	280	522	593	-	160	120	400	315	60	-	-	80	-	18	-	191	210	289	415	-	20	-	109,5	
NM4 EI 80/25B/B-A/B	100	80	125	670	281	153	200	280	593	-	160	120	400	315	60	-	-	80	-	18	-	191	210	415	-	-	20	-	150-139		
NM4 EI 80/31C/B	100	80	125	745	281	153	250	315	613	-	160	120	400	315	90	-	-	80	-	18	-	222	234	465	-	-	17	-	195,8		
2	NM4 EI 80/31B	100	80	125	790	281	260	315	671	751	10	160	120	400	315	-	254	20	80	74	18	14	222	234	147	435	395	-	6	283	
	NM4 EI 80/31A	100	80	125	350	190	260	315	751	-	160	120	400	315	-	254	20	80	74	18	14	222	234	147	435	395	-	6	304		
1	NM4 EI 100/20B/A-C/A	125	100	125	563	210	118	200	280	522	593	-	160	120	360	280	60	-	-	80	-	18	-	180	212	289	400	-	20	-	107-97,5
	NM4 EI 100/20A/C	125	100	125	665	281	153	200	280	593	-	160	120	360	280	60	-	-	80	-	18	-	180	212	400	-	-	20	-	123,8	
2	NM4 EI 100/25B/B	125	100	140	685	281	225	280	618	-	160	120	400	315	75	-	-	80	-	18	-	205	233	415	465	-	20	-	166,8		
	NM4 EI 100/25A/B	125	100	140	735	281	225	280	618	-	160	120	400	315	75	-	-	80	-	18	-	205	233	465	-	-	20	-	157,8		
2	NM4 EI 100/31C	125	100	140	805	281	260	315	671	751	10	160	120	400	315	-	254	20	80	74	18	14	230	250	147	435	395	-	6	296	
	NM4 EI 100/31B	125	100	140	350	190	260	315	751	-	160	120	400	315	-	254	20	80	74	18	14	230	250	147	435	395	-	6	315		
1	NM4 EI 125/25E/B-D/B	150	125	140	685	281	250	355	643	-	160	120	400	315	90	-	-	80	-	18	-	235	268	415	465	-	20	-	164-176		
	NM4 EI 125/25C/B	150	125	140	735	281	250	355	643	-	160	120	400	315	90	-	-	80	-	18	-	235	268	465	-	-	20	-	187,8		
2	NM4 EI 125/25B	150	125	140	805	281	260	355	671	751	10	160	120	400	315	-	254	20	80	74	18	14	235	268	147	435	395	-	6	378	
	NM4 EI 125/25A	150	125	140	350	190	260	355	751	-	160	120	400	315	-	254	20	80	74	18	14	235	268	147	435	395	-	6	296		

Размеры и вес

Фланцы EN 1092-2, PN 10



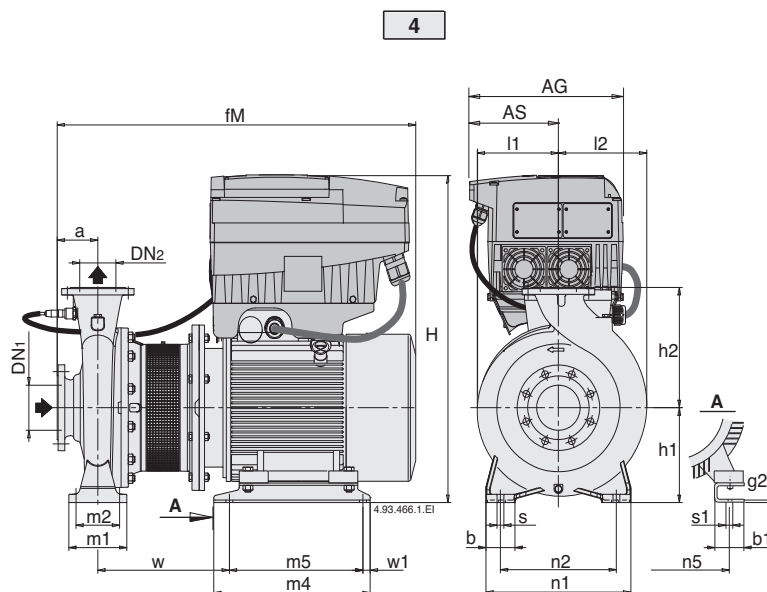
мм						
DN	DG	DK	DE	Отверстия		W
				N°	Ø	
32	76	100	140	4	19	18
40	84	110	150	4	19	18
50	99	125	165	4	19	20
65	118	145	185	4	19	20
80	132	160	200	8	19	22
100	156	180	220	8	19	24
125	184	210	250	8	19	24
150	211	240	285	8	23	26
200	266	295	340	8	23	30



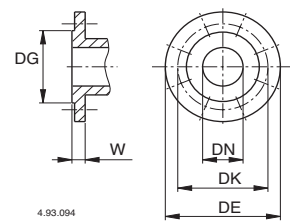
Стандартное исполнение

Рис	NMS4	мм																				kg			
		DN1	DN2	a	fM	h1	h2	H	m1	m2	n1	n2	n5	w1	b	b1	s	s1	l1	l2	w		m4	m5	g2
4	NMS4 80/315S	100	80	125	999	250	315	509	160	120	400	315	279	25	80	70	18	15	222	234	312	432	382	6	
	NMS4 80/400C/B	125	80	125	1004	280	355	539	160	120	435	355	279	25	80	70	18	15	268	269	318	520	435	6	339
	NMS4 80/400B/B	125	80	125	1004	280	355	539	160	120	435	355	279	25	80	70	18	15	268	269	318	520	435	6	355
	NMS4 80/400A/B	125	80	125	1051	280	355	576	160	120	435	355	318	25	80	83	18	19	268	269	334	540	455	6	413
	NMS4 80/400S	125	80	125	1118	280	355	618	160	120	435	355	356	55	80	103	18	19	268	269	379	540	460	8	490
	NMS4 100/315A/A	125	100	140	1014	250	315	509	160	120	400	315	279	25	80	70	18	15	230	250	312	432	382	6	308
	NMS4 100/400C/A	125	100	140	1019	280	355	539	200	150	500	400	279	25	100	70	22	15	268	280	318	520	435	6	366
	NMS4 100/400B/A	125	100	140	1066	280	355	576	200	150	500	400	318	25	100	83	22	19	268	280	334	540	455	6	419
	NMS4 100/400A/A	125	100	140	1138	280	355	618	200	150	500	400	356	55	100	103	22	19	268	280	384	540	460	8	506
	NMS4 125/315C/A	150	125	140	1019	280	355	539	200	150	500	400	279	25	100	70	22	15	247	278	318	520	435	6	331
	NMS4 125/315B/A	150	125	140	1019	280	355	539	200	150	500	400	279	25	100	70	22	15	247	278	318	520	435	6	350
	NMS4 125/315A/A	150	125	140	1066	280	355	576	200	150	500	400	318	25	100	83	22	19	247	278	334	540	455	6	409
	NMS4 125/400C/A	150	125	140	1138	315	400	653	200	150	500	400	356	25	100	103	22	19	280	305	409	540	461	8	524
	NMS4 125/400B/A	150	125	140	1198	315	400	653	200	150	500	400	356	25	100	103	22	19	280	305	409	540	461	8	574
	NMS4 125/400A/A	150	125	140	1237	315	400	725	200	150	500	400	406	25	100	100	22	24	280	305	454	540	461	8	665
	NMS4 150/315B/B	200	150	160	1086	280	400	576	200	150	550	450	318	25	100	83	22	19	256	307	334	540	455	6	412
	NMS4 150/315A/B	200	150	160	1158	280	400	618	200	150	550	450	356	55	100	103	22	19	256	307	384	540	460	8	492
	NMS4 150/315S	200	150	160	1218	280	400	618	200	150	550	450	356	55	100	103	22	19	256	307	384	540	460	8	541
	NMS4 150/400C/A	200	150	160	1218	315	450	653	200	150	550	450	356	25	100	103	22	19	295	328	409	540	461	8	594
	NMS4 150/400B/A	200	150	160	1257	315	450	725	200	150	550	450	406	25	100	100	22	24	295	328	454	540	461	8	681
NMS4 150/400A/A	200	150	160	1330	315	450	748	200	150	550	450	457	45	100	100	22	24	295	328	482	625	368	35	845	

Размеры и вес



Фланцы EN 1092-2, PN 10

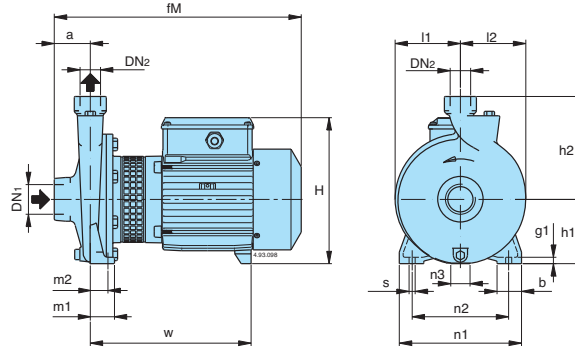


mm						
DN	DG	DK	DE	Отверстия		W
				N°	Ø	
32	76	100	140	4	19	18
40	84	110	150	4	19	18
50	99	125	165	4	19	20
65	118	145	185	4	19	20
80	132	160	200	8	19	22
100	156	180	220	8	19	24
125	184	210	250	8	19	24
150	211	240	285	8	23	26
200	266	295	340	8	23	30

Figura	NMS4 EI	mm																							kg		
		DN1	DN2	a	fM	AG	AS	h1	h2	H	m1	m2	n1	n2	n5	w1	b	b1	s	s1	l1	l2	w	m4		m5	g2
4	NMS4 EI 80/315S	100	80	125	998	350	190	250	315	785	160	120	400	315	279	25	80	70	18	15	222	234	312	432	382	6	
	NMS4 EI 80/400C/B	125	80	125	1003	350	190	280	355	815	160	120	435	355	279	25	80	70	18	15	268	269	318	520	435	6	374
	NMS4 EI 80/400B/B	125	80	125	1003	350	190	280	355	815	160	120	435	355	279	25	80	70	18	15	268	269	318	520	435	6	390
	NMS4 EI 80/400A/B	125	80	125	1051	350	190	280	355	858	160	120	435	355	318	25	80	83	18	19	268	269	334	540	455	6	448
	NMS4 EI 100/315A/A	125	100	140	1013	350	190	250	315	785	160	120	400	315	279	25	80	70	18	15	230	250	312	432	382	6	343
	NMS4 EI 100/400C/A	125	100	140	1018	350	190	280	355	815	200	150	500	400	279	25	100	70	22	15	268	280	318	520	435	6	401
	NMS4 EI 100/400B/A	125	100	140	1066	350	190	280	355	858	200	150	500	400	318	25	100	83	22	19	268	280	334	540	455	6	454
	NMS4 EI 125/315C/A	150	125	140	1018	350	190	280	355	815	200	150	500	400	279	25	100	70	22	15	247	278	318	520	435	6	366
	NMS4 EI 125/315B/A	150	125	140	1018	350	190	280	355	815	200	150	500	400	279	25	100	70	22	15	247	278	318	520	435	6	385
NMS4 EI 125/315A/A	150	125	140	1066	350	190	280	355	858	200	150	500	400	318	25	100	83	22	19	247	278	334	540	455	6	444	
NMS4 EI 150/315B/B	200	150	160	1086	350	190	280	400	858	200	150	550	450	318	25	100	83	22	19	256	307	334	540	455	6	447	

Размеры и вес

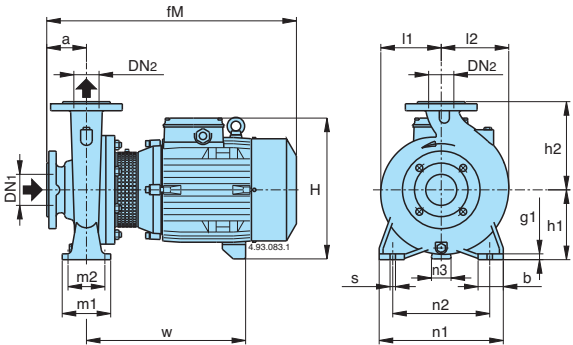
1



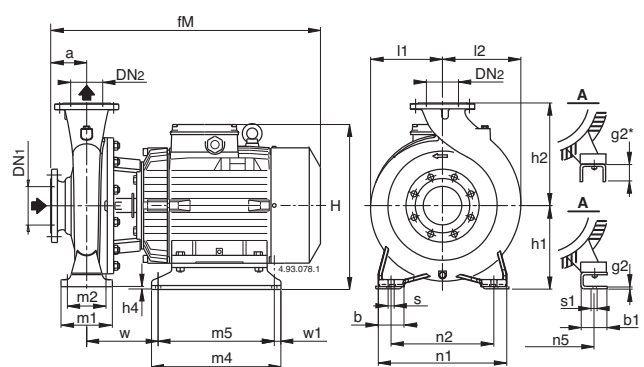
Исполнение из бронзы **B-NM4**

Рис	B-NM4	DN1	DN2	MM																kg
				ISO 228	a	fM	h1	h2	H	m1	m2	n1	n2	n3	b	s	l1	l2	w	
1	B-NM4 25/160A/A-B/A	G 1 1/2	G 1	56	380	100	160	228	37,5	27,5	190	150	30	38	9,5	102	102	250	10	21,1-21
	B-NM4 25/200B/B-C/B			63	400	125	180	253	45	32,5	245	200	49	45	11,5	125	125	250	11	28,4-26,5
	B-NM4 25/200A/C			63	445	125	180	253	45	32,5	245	200	49	45	11,5	125	125	303	11	34,2

2



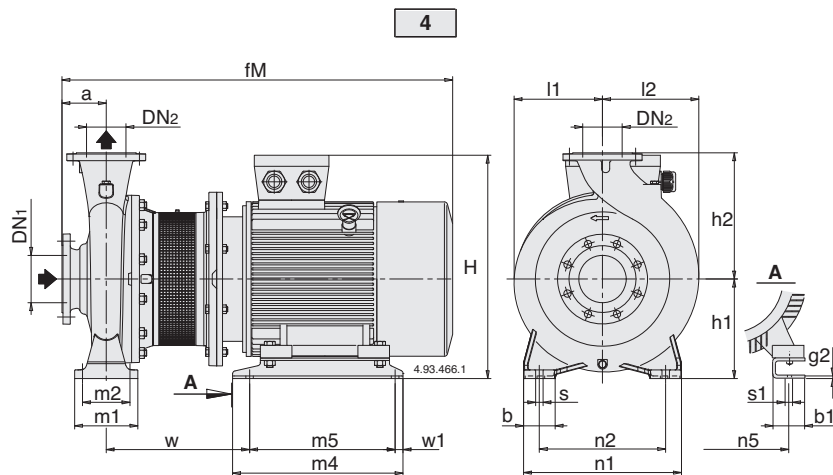
3



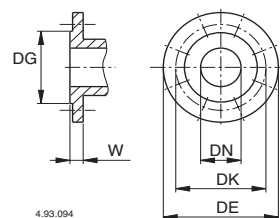
Исполнение из бронзы **B-NM4**

Рис	B-NM4	MM																				kg						
		DN1	DN2	a	fM	h1	h2	H	h4	m1	m2	n1	n2	n3	n5	w1	b	b1	s	s1	l1		l2	w	m4	m5	g1	g2
2	B-NM4 32/16A/A-B/A	50	32	80	410	132	160	260	-	100	70	240	190	47	-	-	50	-	14	-	120	120	255	-	-	12	-	35-34
	B-NM4 32/20B/A	50	32	80	410	160	180	288	-	100	70	240	190	62	-	-	50	-	14	-	140	140	255	-	-	12	-	43
	B-NM4 32/20A/A				450																							45
	B-NM4 40/16B/A-C/A	65	40	80	410	132	160	260	-	100	70	240	190	47	-	-	50	-	14	-	121	121	255	-	-	10	-	37,4-35,5
B-NM4 40/16A/B	450				43																							
B-NM4 40/20A/B-B/B	65	40	100	495	160	180	298	-	100	70	265	212	62	-	-	50	-	14	-	142	142	295	-	-	12	-	55-55	
3	B-NM4 4025/C/C	65	40	100	535	190	225	318	10	125	95	320	250	-	140	15	65	54	14	10	175	175	156	205	175	-	6	73
	B-NM4 4025/A/B-B/C				560			350															89-73					
2	B-NM4 50/16A/B-B/B	65	50	100	495	160	180	298	-	100	70	265	212	62	-	-	50	-	14	-	126	140	295	-	-	12	-	55-55
	B-NM4 50/20B/C-C/C				505			288															310					
B-NM4 50/20A/C	528	320	279	-	-	14	-	140	153	310	279	-	-	14	-	14	-	14	-	14	-	-	-	-	-	-	-	
3	B-NM4 5025/C/C-D/B	65	50	100	560	190	225	350	10	125	95	320	250	-	190	15	65	60	14	12	175	175	125	280	250	-	6	79,5
	B-NM4 5025/A/B-B/B				560			350															105-92					
2	B-NM4 65/16A/C-B/C-C/C	80	65	100	495	160	200	306	-	125	95	280	212	62	-	-	65	-	14	-	140	161	300	-	-	12	-	60-57-66
	B-NM4 65/16S/A				528			320															69,8					
	B-NM4 65/20A/A-B/A	80	65	100	528	180	225	340	-	125	95	320	250	60	-	-	65	-	14	-	159	179	279	-	-	12	-	-
	B-NM4 65/25B/B				645			360															109					
	B-NM4 65/25A/C	645	385	128	-																							
	B-NM4 65/31C/B-B/B	80	65	125	670	225	280	410	-	160	120	400	315	75	-	-	80	-	18	-	220	220	415	-	-	20	-	170-...
	B-NM4 65/31A/B				720			465															-					
	B-NM4 80/20A-B-C	100	80	125	560	180	250	340	-	125	95	345	280	60	-	-	65	-	14	-	170	194	340	-	-	15	-	97,2-89,7-..
	B-NM4 80/25C/A	100	80	125	565	200	280	360	-	160	120	400	315	60	-	-	80	-	18	-	191	210	335	-	-	20	-	115
	B-NM4 80/31C	100	80	125	720	250	315	435	-	160	120	400	315	90	-	-	80	-	18	-	222	234	465	-	-	17	-	-
B-NM4 100/20B/A-C/A	125	100	125	565	200	280	360	-	160	120	360	280	60	-	-	80	-	18	-	180	212	330	-	-	20	-	109-103	
B-NM4 100/20A/C				665			385															129						

Размеры и вес



Фланцы EN 1092-2, PN 10



MM						
DN	DG	DK	DE	Отверстия		W
				N°	Ø	
32	76	100	140	4	19	18
40	84	110	150	4	19	18
50	99	125	165	4	19	20
65	118	145	185	4	19	20
80	132	160	200	8	19	22
100	156	180	220	8	19	24
125	184	210	250	8	19	24
150	211	240	285	8	23	26
200	266	295	340	8	23	30

Исполнение из бронзы **B-NM4**

Рис	B-NMS4	MM																				kg				
		DN1	DN2	a	fM	h1	h2	H	m1	m2	n1	n2	n5	w1	b	b1	s	s1	l1	l2	w		m4	m5	g2	
4	BNMS4 80/250A/A-B/A	100	80	125	807	200	280	387	160	120	400	315	216	20	80	69	18	12	191	210	322	298	258	6	181-171	
	BNMS4 80/315B/B	100	80	125	948	250	315	457	160	120	400	315	254	20	80	60	18	15	222	234	271	435	395	6		
	BNMS4 80/315A/B	100	80	125	948	250	315	457	160	120	400	315	254	20	80	60	18	15	222	234	271	435	395	6		
	BNMS4 80/315S	100	80	125	999	250	315	509	160	120	400	315	279	25	80	70	18	15	222	234	312	432	382	6		
	BNMS4 80/400C/B	125	80	125	1004	280	355	539	160	120	435	355	279	25	80	70	18	15	268	269	318	520	435	6		
	BNMS4 80/400B/B	125	80	125	1004	280	355	539	160	120	435	355	279	25	80	70	18	15	268	269	318	520	435	6		
	BNMS4 80/400A/B	125	80	125	1051	280	355	576	160	120	435	355	318	25	80	83	18	19	268	269	334	540	455	6		
	BNMS4 80/400S	125	80	125	1118	280	355	618	160	120	435	355	356	55	80	103	18	19	268	269	379	540	460	8		
	BNMS4 100/250B/A	125	100	140	822	225	280	412	160	120	400	315	216	20	80	69	18	12	205	233	322	298	258	6		192
	BNMS4 100/250A/A	125	100	140	872	225	280	412	160	120	400	315	216	20	80	69	18	12	205	233	322	298	258	6		206
	BNMS4 100/315C/A	125	100	140	963	250	315	457	160	120	400	315	254	20	80	60	18	15	230	250	271	435	395	6		284
	BNMS4 100/315B/A	125	100	140	963	250	315	457	160	120	400	315	254	20	80	60	18	15	230	250	298	435	395	6		300
	BNMS4 100/315A/A	125	100	140	1014	250	315	509	160	120	400	315	279	25	80	70	18	15	230	250	312	432	382	6		
	BNMS4 100/400C/A	125	100	140	1019	280	355	539	200	150	500	400	279	25	100	70	22	15	268	280	318	520	435	6		
	BNMS4 100/400B/A	125	100	140	1066	280	355	576	200	150	500	400	318	25	100	83	22	19	268	280	334	540	455	6		
	BNMS4 100/400A/A	125	100	140	1138	280	355	618	200	150	500	400	356	55	100	103	22	19	268	280	384	540	460	8		
	BNMS4 125/250D/A-E/A	150	125	140	822	250	355	437	160	120	400	315	216	20	80	69	18	12	235	268	322	298	258	6		
	BNMS4 125/250C/A	150	125	140	872	250	355	437	160	120	400	315	216	20	80	69	18	12	235	268	322	298	258	6		
	BNMS4 125/250B/A	150	125	140	951	250	355	457	160	120	400	315	254	20	80	60	18	15	235	268	259	435	395	6		265
	BNMS4 125/250A/A	150	125	140	951	250	355	457	160	120	400	315	254	20	80	60	18	15	235	268	259	435	395	6		273
	BNMS4 125/315C/A	150	125	140	1019	280	355	539	200	150	500	400	279	25	100	70	22	15	247	278	318	520	435	6		383
	BNMS4 125/315B/A	150	125	140	1019	280	355	539	200	150	500	400	279	25	100	70	22	15	247	278	318	520	435	6		395
	BNMS4 125/315A/A	150	125	140	1066	280	355	576	200	150	500	400	318	25	100	83	22	19	247	278	334	540	455	6		
	BNMS4 125/400C/A	150	125	140	1138	315	400	653	200	150	500	400	356	25	100	103	22	19	280	305	409	540	461	8		
	BNMS4 125/400B/A	150	125	140	1198	315	400	653	200	150	500	400	356	25	100	103	22	19	280	305	409	540	461	8		
	BNMS4 125/400A/A	150	125	140	1237	315	400	725	200	150	500	400	406	25	100	100	22	24	280	305	454	540	461	8		
	BNMS4 150/315B/B	200	150	160	1086	280	400	576	200	150	550	450	318	25	100	83	22	19	256	307	334	540	455	6		
	BNMS4 150/315A/B	200	150	160	1158	280	400	618	200	150	550	450	356	55	100	103	22	19	256	307	385	540	460	8		
BNMS4 150/315S	200	150	160	1218	280	400	618	200	150	550	450	356	55	100	103	22	19	256	307	385	540	460	8			
BNMS4 150/400C/A	200	150	160	1218	315	450	653	200	150	550	450	356	25	100	103	22	19	295	328	410	540	461	8			
BNMS4 150/400B/A	200	150	160	1257	315	450	725	200	150	550	450	406	25	100	100	22	24	295	328	454	540	461	8			
BNMS4 150/400A/A	200	150	160	1330	315	450	748	200	150	550	450	457	45	100	100	22	24	295	328	482	625	368	35			

Вид в разрезе

ГИДРАВЛИКА НА ВЫСШЕМ УРОВНЕ

Геометрия рабочего колеса и корпуса насоса оптимизированы для достижения максимальной эффективности и высокой мощности всасывания.

ГИБКОСТЬ

Возможность выбора материала (чугуна или бронзы) для части, контактирующей с жидкостью, что позволяет использовать насосы с жидкостями различной природы.

КОМПАКТНЫЙ ДИЗАЙН

Компактная конструкция позволяет легко устанавливать устройство в ограниченном пространстве.

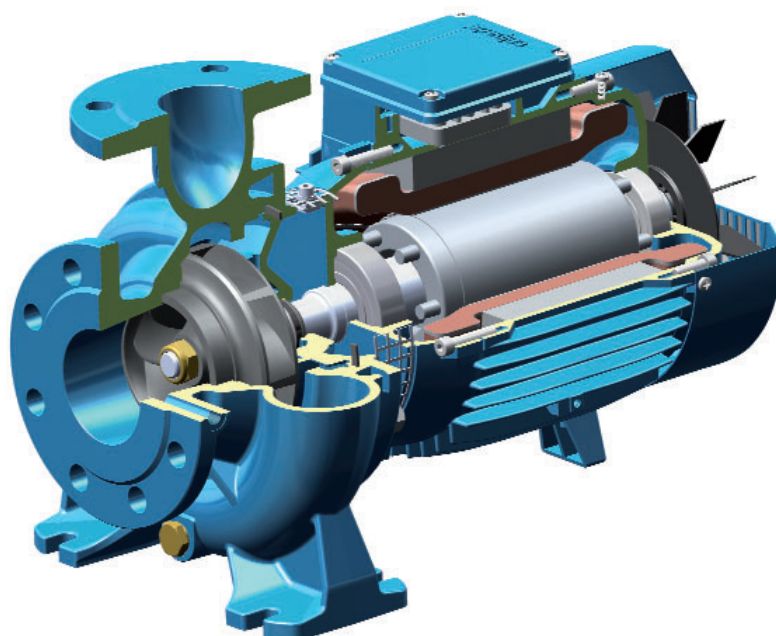
ЭКСКЛЮЗИВНЫЙ ДИЗАЙН

Запатентованная защищающая решетка предотвращает контакт с вращающимися частями насоса, обеспечивая таким образом безопасность для пользователей, и позволяет проводить проверку уплотнения.

НАДЕЖНОСТЬ

Параметры подшипников и вала разработаны таким образом, чтобы обеспечивать снижение напряжения для достижения высокой надежности при любых условиях эксплуатации.

NMS



ГИДРАВЛИКА НА ВЫСШЕМ УРОВНЕ

Геометрия рабочего колеса и корпуса насоса оптимизированы для достижения максимальной эффективности и высокой мощности всасывания.

ГИБКОСТЬ

Возможность выбора материала (чугуна или бронзы) для части, контактирующей с жидкостью, что позволяет использовать насосы с жидкостями различной природы. Отдельная от соединения крышка корпуса насоса обеспечивает более легкое техническое обслуживание

НОВАЯ КОНСТРУКЦИЯ КОРПУСА

Соединительная втулка включает упорный подшипник со стороны гидравлической части, который гарантирует отсутствие дополнительной нагрузки на подшипники двигателя. Фланец имеет размер для спаривания со стандартными двигателями В35.

ЭКСКЛЮЗИВНЫЙ ДИЗАЙН

Запатентованная защищающая решетка предотвращает контакт с вращающимися частями насоса, обеспечивая таким образом безопасность для пользователей, и позволяет проводить проверку.

УПРОЩЕННАЯ ПРОЦЕДУРА ТЕХНИЧЕСКОГО ОБСЛУЖИВАНИЯ ДВИГАТЕЛЕЙ

Наличие упорного подшипника для гидравлической части позволяет легко разбирать двигатель, облегчая таким образом техническое обслуживание и устраняя риск повреждения гидравлической части.

NM4S

